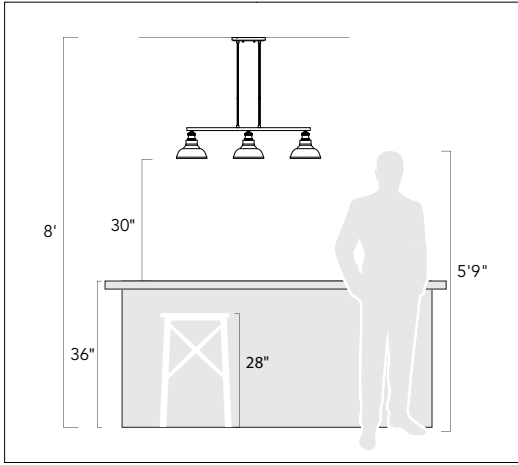


# Thank You for Choosing Us for Your Lighting Needs!



## Pendants & Linear Pendants Above a Kitchen Island

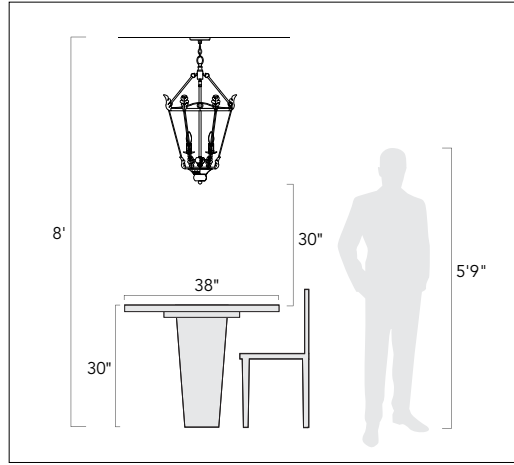
Center a linear pendant over the island. If hanging pendants, use one pendant for every 24" of island. Fixtures should hang at least 30" above the countertop.

## Pendentifs et pendentifs linéaires au-dessus d'un îlot de cuisine

Centrez un pendentif linéaire sur l'île. Si des pendentifs suspendus, utilisez un pendentif pour chaque 24 po d'îlot. Les luminaires doivent être suspendus à au moins 30 po au-dessus du comptoir.

## Colgantes y colgantes lineales sobre una isla de cocina

Centre un colgante lineal sobre la isla. Si cuelga colgantes, use un colgante por cada 24" de isla. Los accesorios deben colgar al menos 30" por encima de la encimera.



## Pendants & Chandeliers Above a Dining Room Table

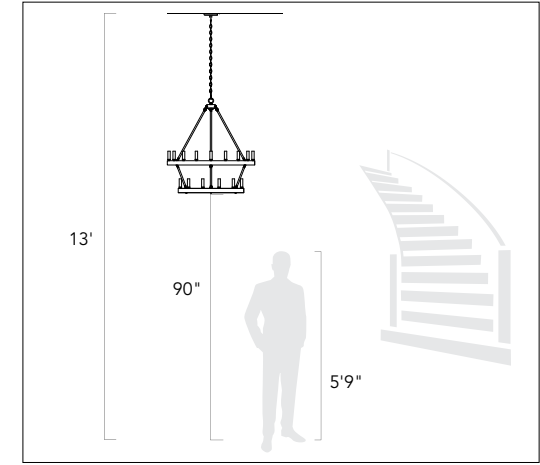
Fixtures should stay at least 30" above the table. Use a fixture that is 12" narrower than the width of the table.

## Pendentifs et lustres au-dessus d'une table de salle à manger

Les luminaires doivent rester au moins 30 po au-dessus de la table. Utilisez un luminaire de 12 po plus étroit que la largeur de la table.

## Colgantes y candelabros sobre una mesa de comedor

Los accesorios deben permanecer al menos 30" por encima de la mesa. Use un accesorio que sea 12" más largo que el ancho de la mesa.



## Pendants and Chandeliers in Open Areas

The bottom should hang at least 7.5 feet from the floor. Allow clearance for any opening doors.

## Pendentifs et lustres dans les zones ouvertes

Le fond doit pendre au moins 7,5 pieds du sol. Laissez le dégagement pour toute porte qui s'ouvre.

## Colgantes y candelabros en áreas abiertas

La base debe colgar al menos a 7.5 pies del piso. Deje espacio libre para las puertas que se abran.

## We appreciate your business and hope you love your new light!

Great lighting can add value and enhance the look of your home. To ensure the best lighting in your space, remember to layer your lighting. This ensures that your space will have both task and ambient lighting. Coordinating fixtures like sconces, flush mounts, and pendants can help you meet your layered lighting needs and reinforce your desired aesthetic. Install the lights with dimmers that allow you to control the level of light output at any given moment.

Get function and style! Browse our site for coordinating lights and expert lighting advice.

## Nous apprécions votre entreprise et espérons que vous aimerez votre nouvelle lumière!

Un bon éclairage peut ajouter de la valeur et rehausser l'apparence de votre maison. Pour assurer le meilleur éclairage de votre espace, pensez à superposer votre éclairage. Cela garantit que votre espace aura à la fois un éclairage de tâche et un éclairage ambiant. Les luminaires coordonnés tels que les appliques, les supports affleurants et les pendentifs peuvent vous aider à répondre à vos besoins d'éclairage en couches et à renforcer l'esthétique souhaitée. Installez les lumières avec des gradateurs qui vous permettent de contrôler le niveau de sortie de lumière à tout moment.

Obtenez fonctionnalité et style! Parcourez notre site pour coordonner les lumières et les conseils d'experts en éclairage.

## ¡Apreciamos su negocio y esperamos que le guste su nueva luz!

Buena iluminación puede agregar valor y mejorar el aspecto de su hogar. Para garantizar la mejor iluminación en su espacio, recuerde colocar su iluminación en capas. Esto asegura que su espacio tendrá iluminación ambiental y de trabajo. La coordinación de accesorios como apliques, montajes empotrados y colgantes puede ayudar a satisfacer sus necesidades de iluminación en capas y reforzar la estética deseada. Instale las luces con atenuadores que le permitan controlar el nivel de salida de luz en cualquier momento.

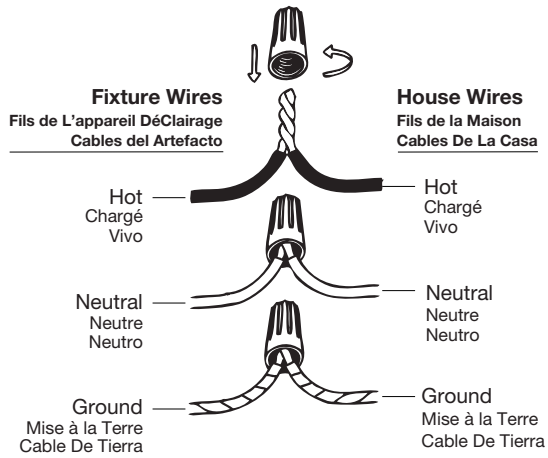
¡Obtén funcionalidad y estilo! Explore nuestro sitio para coordinar luces y consejos de expertos en iluminación.

# Assembly Instructions

## How to Identify the Fixture's Wires

Comment identifier les fils du luminaire

Cómo identificar los cables del dispositivo



**Hot:** Smooth, Black, or Transparent with Black Inner Thread

**Chargé:** Lisse, noir ou transparent avec filetage intérieur noir

**Vivo:** Suave, negro o transparente con hilo interior negro

**Neutral:** Ribbed, White or Transparent with White Inner Thread

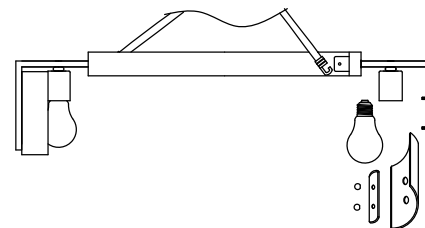
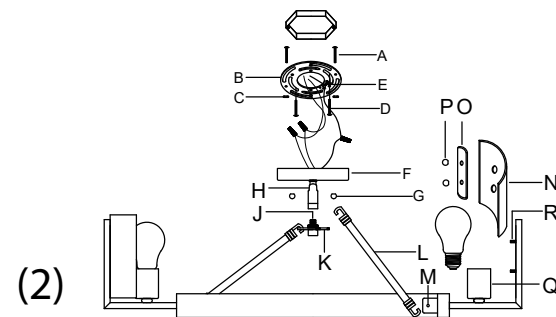
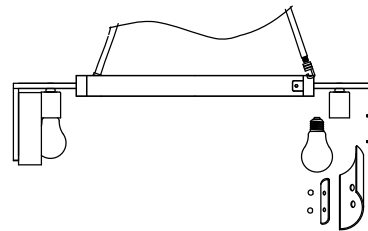
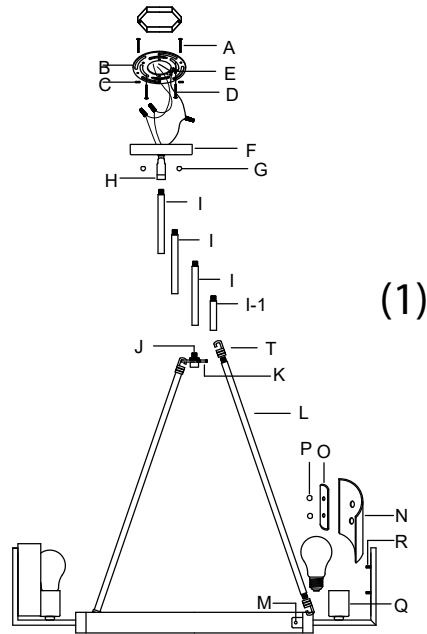
**Neutre:** Côtelé, blanc ou transparent avec filetage intérieur blanc

**Neutro:** Acanalado, blanco o transparente con hilo interior blanco

**Ground:** Copper, Bare Metal, Green, or Transparent Inner Thread

**Mise à la Terre:** Filetage intérieur en cuivre, métal nu, vert ou transparent

**Cable De Tierra:** Rosca interior de cobre, metal desnudo, verde o transparente



# Assembly Instructions

## ENGLISH

**For Customer Service, contact the place of purchase to arrange for replacement parts.**

### IMPORTANT:

- All installation work should be done by accredited professional.
- Shut off power supply at fuse or circuit breaker!
- Use only the specified bulbs. Do not exceed the maximum wattage!

## Assembly Instructions:

### PREPARING FOR INSTALLATION

Carefully remove the new fixture from the carton as well as the yellow bag that holds all of the parts. See the important notes above. Shut off power at the circuit breaker and remove old fixture from wall, including the old mounting strap. 1. From the parts bag remove the mounting strap (B) assembly. Mounting strap (B) contains several threaded holes. Two sets of mounting screws (A & D) should be attached to mounting strap (B). You may need to tighten nuts (C) that hold mounting screws (A) in place. If the screws are not attached, please hold canopy (F) up to mounting strap (B). Line up the holes in canopy (F) with the holes in mounting strap (B) and insert mounting screws (A) into the holes in mounting strap (B) so that mounting screws (A) protrude through the holes in canopy (F). Mounting screws (A) are long, so please test the canopy against the mounting strap to see how far you should insert the screws. Tighten nuts (C) onto mounting screws (A) to hold the screws in place. 2. Pull house wires through the center of the mounting strap (B). Place mounting strap (B) over the junction box and secure in place with mounting screws (D). Tighten the screws securely with a screwdriver.

### ASSEMBLING THE FIXTURE

FOR PENDANT INSTALLATION REFER TO DIAGRAM LABELED “(1)”: 3. Remove the hook (T) from the short rod (L) and reattach it to long rod (L). 4. Turn fixture frame so that the sockets (Q) are pointed down or up. Attach rods (L) to the holes found on post (K) and rings (M) of the fixture body. Pass the fixture wires from the fixture body up one of the rods (L) through the nipple (J). If swivel (H) is separated from canopy (F), lock swivel (H) into canopy (F) using the hex nut that is at the top of swivel (H). 5. Measure to determine the correct number of rods (I) needed for proper hanging height. If additional rods are needed, please contact the place of purchase to order more. To shorten the fixture, slide the desired number of excess rods off and discard. Feed the fixture wires from nipple (J) through desired rods (I), swivel (H), and canopy (F). Pull the wires until taut. Thread together rods (I) to secure. Thread the bottom rod onto the nipple (J). Thread the top rod into swivel (H) to secure the rods (I) to the canopy (F). Trim the wires to the desired length plus 8 to 10 inches. FOR SEMI-FLUSH INSTALLATION REFER TO DIAGRAM LABELED “(2)”: 3. Turn fixture frame so that the sockets (Q) are pointed down or up. Attach rods (L) to the holes found on post (K) and rings (M) of the fixture body. Pass the fixture wires from the fixture body up one of the rods (L) through the nipple (J). If swivel (H) is separated from canopy (F), lock swivel (H) into canopy (F) using the hex nut that is at the top of swivel (H). Feed the fixture wires from nipple (J) through swivel (H), and canopy (F). Pull the wires until taut. Thread the swivel (H) onto the nipple (J). Trim the wires to the desired length plus 8 to 10 inches.

### CONNECTING THE WIRES

5. Have an assistant support the fixture's weight while completing the wiring. Refer to the wiring diagram and attach the fixture's wires to the power supply

wires from the junction box. Attach the fixture's wires to the power supply wires from the junction box. Connect Hot to Hot (transparent wire with black inner thread, black, or smooth wire) Neutral to Neutral (transparent wire with white inner thread, white, or ribbed wire), and Ground to Ground (transparent wire with green inner thread, green wire, or copper). Twist the ends of the wire pairs together, and then twist on a wire connector. Make sure all twists are in the same direction. If there is no house ground wire coming from the junction box, locate ground screw (E) on the mounting bracket/mounting strap and wrap the fixture's ground wire around the ground screw. Use a screwdriver to tighten the top of ground screw (E) onto the wires and into the mounting bracket/mounting strap. Tuck the wires into the junction box.

### FINISHING THE INSTALLATION

6. Lift canopy (F) up to the ceiling so that mounting screws (A) protrude through the holes in the canopy (F). Tightly thread deco nuts (G) onto the exposed threads of mounting screws (A) until canopy (F) is snug against the ceiling. Attach glass panels (N) and iron bracket (O) to the fixture by aligning holes and holding against screws (F) found on the fixture arms until screws protrude out from the holes in the glass panels (N) and iron bracket (O). Secure glass panels (N) and iron bracket (O) to fixture arms using deco nuts (P). Thread until secure. 7. Install light bulbs (not included) into sockets (Q) in accordance with the fixture's specifications. Do not exceed maximum recommended wattage. Your installation is now complete. Turn on the power and test the fixture.

## FRANÇAIS

**Pour le service client, contactez le lieu d'achat pour organiser les pièces de rechange.**

### • IMPORTANTE

- Tous les travaux d'installation doivent être effectués par un professionnel accrédité.
- Coupez l'alimentation électrique au fusible ou au disjoncteur!
- Utilisez uniquement les ampoules spécifiées. Ne dépassez pas la puissance maximale!

## Instructions de montage:

### PRÉPARATION À L'INSTALLATION

Retirez soigneusement le nouveau luminaire du carton ainsi que le sac jaune contenant toutes les pièces. Voir les notes importantes ci-dessus. Coupez l'alimentation au disjoncteur et retirez l'ancien appareil du mur, y compris l'ancienne sangle de montage. 1. Du sac de pièces, retirez l'ensemble de la sangle de montage (B). La bride de montage (B) contient plusieurs trous filetés. Deux jeux de vis de montage (A et D) doivent être fixés à la bride de montage (B). Vous devrez peut-être serrer les écrous (C) qui maintiennent les vis de montage (A) en place. Si les vis ne sont pas fixées, veuillez maintenir la verrière (F) jusqu'à la sangle de montage (B). Alignez les trous de la canopée (F) avec les trous de la sangle de montage (B) et insérez les vis de montage (A) dans les trous de la sangle de montage (B) de sorte que les vis de montage (A) dépassent des trous de la canopée (F). Les vis de montage (A) sont longues, veuillez donc tester la verrière contre la sangle de montage pour voir jusqu'où vous devez insérer les vis. Serrez les écrous (C) sur les vis de montage (A) pour maintenir les vis en place. 2. Tirez les fils électriques à travers le centre de la bride de montage (B). Placez la bride de montage (B)

sur la boîte de jonction et fixez-la en place avec les vis de montage (D). Serrez bien les vis avec un tournevis.

### MONTAGE DU FIXTURE

POUR L'INSTALLATION SUSPENDUE, SE RÉFÉRER AU SCHÉMA ÉTIQUETÉ “(1)”: 3. Retirer le crochet (T) de la tige courte (L) et le rattacher à la tige longue (L). 4. Tourner le cadre du luminaire de manière à ce que les douilles (Q) soient dirigées vers le bas ou vers le haut. Fixez les tiges (L) aux trous trouvés sur le poteau (K) et les anneaux (M) du corps du luminaire. Faites passer les fils du luminaire depuis le corps du luminaire jusqu'à l'une des tiges (L) à travers le mamelon (J). Si le pivot (H) est séparé du pavillon (F), verrouillez le pivot (H) dans le pavillon (F) à l'aide de l'écrou hexagonal qui se trouve en haut du pivot (H). 5. Mesurez pour déterminer le nombre correct de tiges (I) nécessaires pour une hauteur de suspension appropriée. Si des tiges supplémentaires sont nécessaires, veuillez contacter le lieu d'achat pour en commander davantage. Pour raccourcir le luminaire, faites glisser le nombre désiré de tiges en excès et jetez-les. Faites passer les fils du luminaire du mamelon (J) à travers les tiges souhaitées (I), le pivot (H) et le pavillon (F). Tirez les fils jusqu'à ce qu'ils soient tendus. Visser ensemble les tiges (I) pour fixer. Vissez la tige inférieure sur le mamelon (J). Vissez la tige supérieure dans l'émérillon (H) pour fixer les tiges (I) à la verrière (F). Coupez les fils à la longueur désirée plus 8 à 10 pouces. POUR L'INSTALLATION SEMI-ENCASTRÉE, SE RÉFÉRER AU SCHÉMA ÉTIQUETÉ “(2)”: 3. Tourner le cadre du luminaire de façon à ce que les douilles (Q) soient dirigées vers le bas ou vers le haut. Fixez les tiges (L) aux trous trouvés sur le poteau (K) et les anneaux (M) du corps du luminaire. Faites passer les fils du luminaire du corps du luminaire vers l'une des tiges (L) à travers le mamelon (J). Si le pivot (H) est séparé de la verrière (F), verrouillez le pivot (H) dans la verrière (F) à l'aide de l'écrou hexagonal qui se trouve en haut du pivot (H). Faites passer les fils du luminaire du mamelon (J) à travers le pivot (H) et le pavillon (F). Tirez les fils jusqu'à ce qu'ils soient tendus. Vissez le pivot (H) sur le mamelon (J). Coupez les fils à la longueur désirée plus 8 à 10 pouces.

### CONNEXION DES FILS

5. Demandez à un assistant de supporter le poids du luminaire pendant que vous effectuez le câblage. Reportez-vous au schéma de câblage et fixez les fils du luminaire aux fils d'alimentation de la boîte de jonction. Fixez les fils du luminaire aux fils d'alimentation de la boîte de jonction. Connectez Chaud à Chaud (fil transparent avec filetage intérieur noir, fil noir ou lisse) Neutre à Neutre (fil transparent avec filetage intérieur blanc, fil blanc ou nervuré) et Terre à Terre (fil transparent avec filetage intérieur vert, fil vert, ou cuivre). Tordre les extrémités des paires de fils ensemble, puis tordre sur un connecteur de fil. Assurez-vous que toutes les torsions sont dans la même direction. S'il n'y a pas de fil de terre de la maison provenant de la boîte de jonction, localisez la vis de terre (E) sur le support de montage/bande de montage et enroulez le fil de terre du luminaire autour de la vis de terre. Utilisez un tournevis pour serrer le haut de la vis de mise à la terre (E) sur les fils et dans le support de montage/la sangle de montage. Rentrez les fils dans la boîte de jonction.

### FIN DE L'INSTALLATION

6. Soulevez la verrière (F) jusqu'au plafond de façon à ce que les vis de montage (A) dépassent des trous de la verrière (F). Vissez fermement les écrous décoratifs (G) sur les filetages exposés des vis de montage (A) jusqu'à ce que la verrière (F) soit bien ajustée contre le plafond. Fixez les panneaux de verre (N) et le support en fer (O) au luminaire en alignant les trous et en tenant contre les vis (R) trouvées sur les bras du luminaire jusqu'à ce que les vis dépassent des trous dans les panneaux de verre (N) et le support en fer (O). Fixez les panneaux de verre (N) et le support en fer (O) aux bras du luminaire à l'aide des écrous déco (P). Enfillez jusqu'à ce qu'il

# Assembly Instructions

soit sécurisé. 7. Installez les ampoules (non incluses) dans les douilles (Q) conformément aux spécifications du luminaire. Ne dépassez pas la puissance maximale recommandée. Votre installation est maintenant terminée. Allumez l'alimentation et testez l'appareil.

## ESPAÑOL

**Para obtener servicio al cliente, comuníquese con el lugar de compra para solicitar piezas de repuesto.**

- **IMPORTANTE:**

- Todo el trabajo de instalación debe ser realizado por un profesional acreditado.
- ¡Apague el suministro de electricidad en el fusible o disyuntor!
- Utilice solo las bombillas especificadas. ¡No exceda la potencia máxima!

## Instrucciones de montaje:

### PREPARACIÓN PARA LA INSTALACIÓN

Retire con cuidado el nuevo accesorio de la caja, así como la bolsa amarilla que contiene todas las piezas. Vea las notas importantes arriba. Apague la energía en el disyuntor y retire el artefacto viejo de la pared, incluyendo la correa de montaje vieja. 1. De la bolsa de piezas, retire el conjunto de la correa de montaje (B). La correa de montaje (B) contiene varios orificios roscados. Se deben colocar dos juegos de tornillos de montaje (A y D) en la correa de montaje (B). Es posible que deba apretar las tuercas (C) que sujetan los tornillos de montaje (A) en su lugar. Si los tornillos no están colocados, sostenga la cubierta (F) hasta la correa de montaje (B). Alinee los orificios de la cubierta (F) con los orificios de la correa de montaje (B) e inserte los tornillos de montaje (A) en los orificios de la correa de montaje (B) de modo que los tornillos de montaje (A) sobresalgan a través de los orificios de la cubierta (F). Los tornillos de montaje (A) son largos, así que pruebe la cubierta contra la correa de montaje para ver hasta dónde debes insertar los tornillos. Apriete las tuercas (C) en los tornillos de montaje (A) para mantener los tornillos en su lugar. 2. Tire de los cables domésticos a través del centro de la correa de montaje (B). Coloque la correa de montaje (B) sobre la caja de conexiones y asegúrela en su lugar con los tornillos de montaje (D). Apriete los tornillos firmemente con un destornillador.

### MONTAJE DEL APARATO

PARA LA INSTALACIÓN COLGANTE, CONSULTE EL DIAGRAMA ETIQUETADO “(1)”: 3. Retire el gancho (T) de la varilla corta (L) y vuelva a colocarlo en la varilla larga (L). 4. Gire el marco de la lámpara de modo que los casquillos (Q) apunten hacia abajo o hacia arriba. Fije las varillas (L) a los orificios que se encuentran en el poste (K) y los anillos (M) del cuerpo de la lámpara. Pase los cables de la lámpara desde el cuerpo de la lámpara hacia arriba por una de las varillas (L) a través del niple (J). Si la pieza giratoria (H) está separada de la capota (F), bloquee la pieza giratoria (H) en la capota (F) usando la tuerca hexagonal que está en la parte superior de la pieza giratoria (H). 5. Mida para determinar el número correcto de varillas (I) necesarias para la altura adecuada para colgar. Si necesita varillas adicionales, comuníquese con el lugar de compra para pedir más. Para acortar el accesorio, deslice el número deseado de varillas sobrantes y deséchelas. Pase los cables de la lámpara desde el niple (J) a través de las varillas deseadas (I), la pieza giratoria (H) y la cubierta (F). Tire de los cables hasta que estén tensos. Enrosque las varillas (I) para asegurarlas. Enrosque la varilla inferior en el

niple (J). Enrosca la varilla superior en la pieza giratoria (H) para asegurar las varillas (I) a la capota (F). Recorte los cables a la longitud deseada más 8 a 10 pulgadas. PARA LA INSTALACIÓN SEMIEMPREDIDA, CONSULTE EL DIAGRAMA ETIQUETADO “(2)”: 3. Gire el marco de la lámpara de modo que los enchufes (Q) apunten hacia abajo o hacia arriba. Fije las varillas (L) a los orificios que se encuentran en el poste (K) y los anillos (M) del cuerpo de la lámpara. Pase los cables de la lámpara desde el cuerpo de la lámpara hacia arriba por una de las varillas (L) a través del niple (J). Si la pieza giratoria (H) está separada de la cubierta (F), bloquee la pieza giratoria (H) en la cubierta (F) con la tuerca hexagonal. que está en la parte superior de la pieza giratoria (H). Pase los cables de la lámpara desde la boquilla (J) a través de la pieza giratoria (H) y la cubierta (F). Tire de los cables hasta que estén tensos. Enrosque la pieza giratoria (H) en la boquilla (J). Recorte los cables a la longitud deseada más 8 a 10 pulgadas.

### CONECTANDO LOS CABLES

5. Pida a un asistente que sostenga el peso de la lámpara mientras completa el cableado. Consulte el diagrama de cableado y conecte los cables de la lámpara a los cables de alimentación de la caja de conexiones. Conecte los cables de la luminaria a los cables de alimentación de la caja de conexiones. Conecte vivo a vivo (cable transparente con hilo interior negro, cable negro o liso), neutro a neutro (cable transparente con hilo interior blanco, cable blanco o acanalado) y tierra a tierra (cable transparente con hilo interior verde, cable verde o cobre). Tuerza los extremos de los pares de cables juntos y luego gire un conector de cable. Asegúrese de que todos los giros estén en la misma dirección. Si no sale un cable a tierra de la casa desde la caja de empalmes, ubique el tornillo de tierra (E) en el soporte de montaje/correa de montaje y enrolle el cable de tierra de la lámpara alrededor del tornillo de tierra. Use un destornillador para apretar la parte superior del tornillo de conexión a tierra (E) en los cables y en el soporte de montaje/correa de montaje. Meta los cables en la caja de conexiones.

### TERMINANDO LA INSTALACIÓN

6. Levante la cubierta (F) hasta el techo de manera que los tornillos de montaje (A) sobresalgan a través de los orificios de la cubierta (F). Enrosque firmemente las tuercas decorativas (G) en las roscas expuestas de los tornillos de montaje (A) hasta que la cubierta (F) quede ajustada contra el techo. Fije los paneles de vidrio (N) y el soporte de hierro (O) a la lámpara alineando los agujeros y sujetando los tornillos (R) que se encuentran en los brazos de la lámpara hasta que los tornillos sobresalgan de los agujeros en los paneles de vidrio (N) y el soporte de hierro (O). Asegure los paneles de vidrio (N) y el soporte de hierro (O) a los brazos de la lámpara usando tuercas decorativas (P). Enhebre hasta que esté seguro. 7. Instale las bombillas (no incluidas) en los portalámparas (Q) de acuerdo con las especificaciones del aparato. No exceda la potencia máxima recomendada. Su instalación ahora está completa. Encienda la alimentación y pruebe el accesorio.