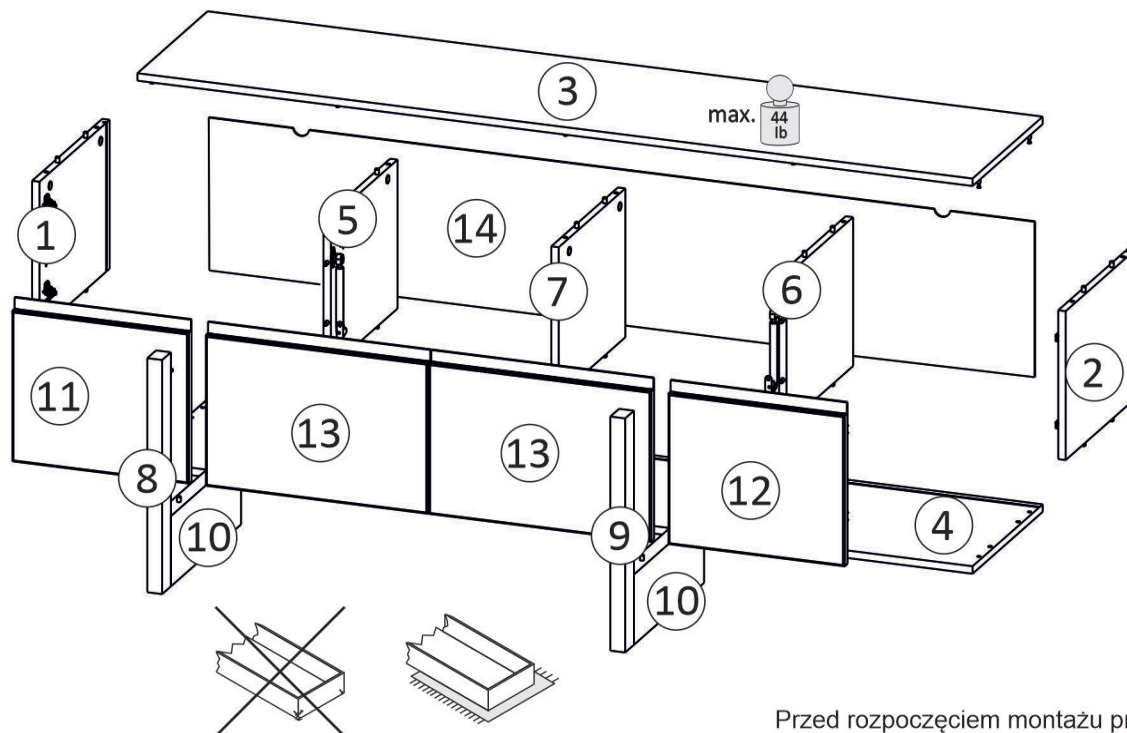
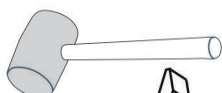
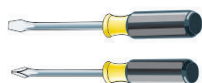
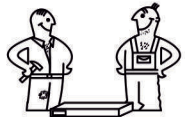


Do montażu potrzebne są:
Für die Montage dieser Type benötigen Sie:



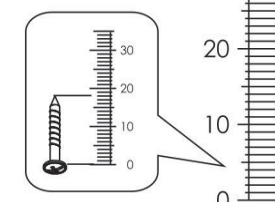
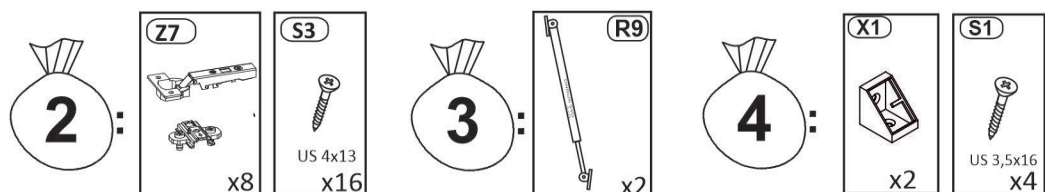
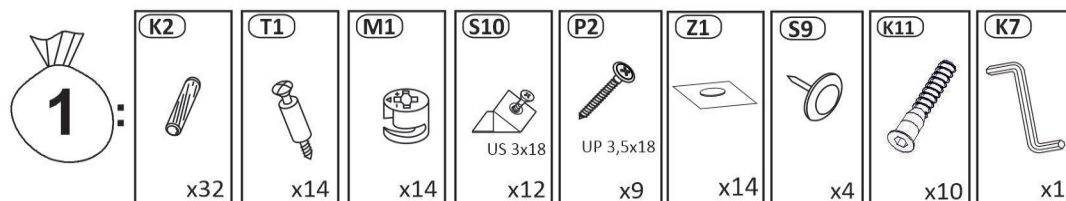
Proszę montować mebel na kartonie!
Bitte das Möbel auf der Verpackung montieren.

nr. elementu no. of element	ilość quantity	wymiar w mm		
		długość length	szerokość width	grubość thickness
1	1	318	400	16
2	1	318	400	16
3	1	1800	400	16
4	1	1800	400	16
5	1	318	380	16
6	1	318	380	16
7	1	318	380	16
8	2	500	50	16
9	2	500	50	16
10	4	150	400	16
11	1	379	346	18
12	1	379	346	18
13	2	479	346	18
14	1	1780	332	3

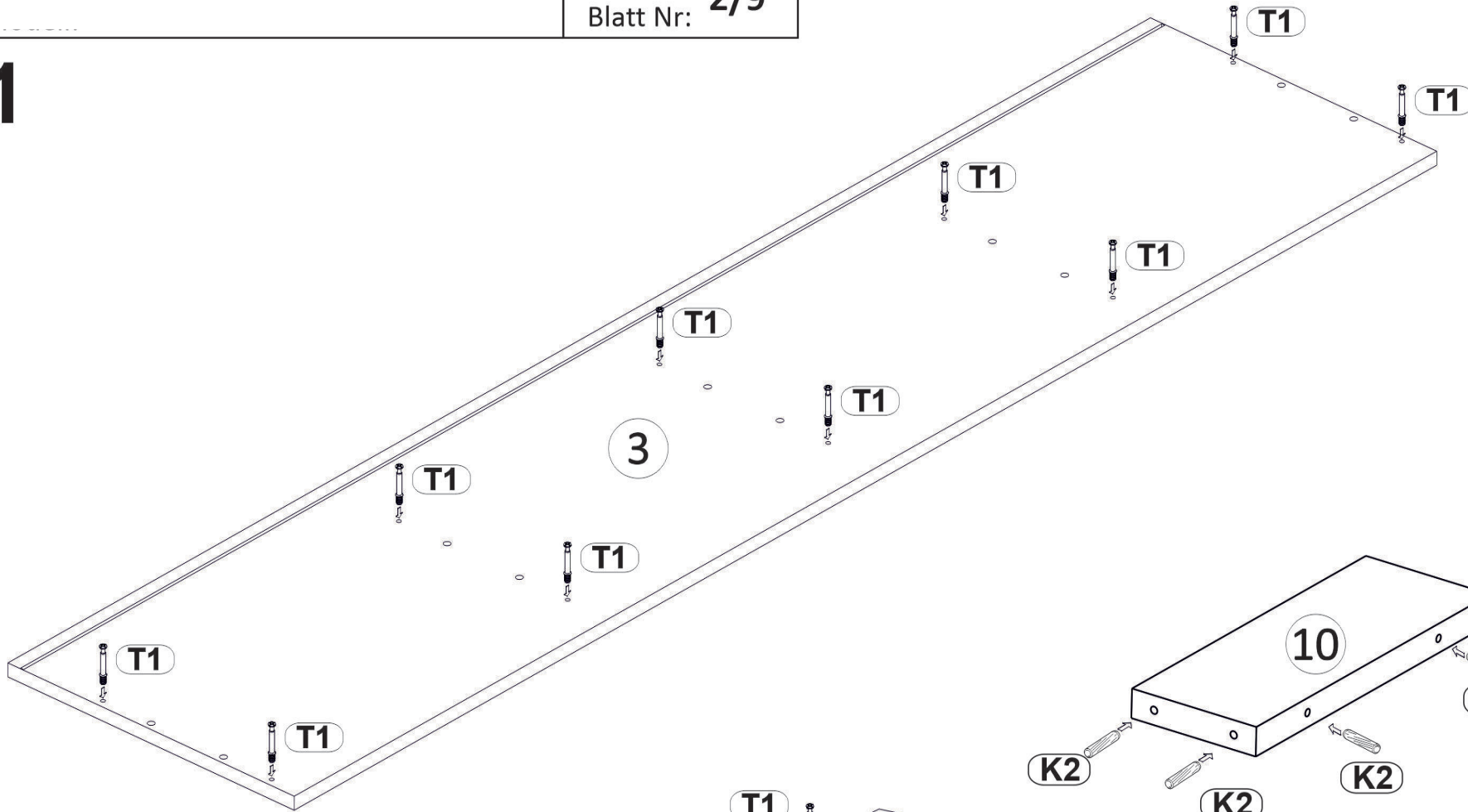
Przed rozpoczęciem montażu proszę sprawdzić wymiary głównych elementów mebla. Pozwoli to na uniknięcie pomyłek i ułatwi cały proces.

Before starting the assembly, please check the dimensions of the main elements of the unit. This will avoid mistakes and make the whole process convenience.

Bevor Sie mit der Montage beginnen, überprüfen Sie bitte die Abmessungen der Hauptelemente der Möbel. Dadurch werden Fehler vermieden und der gesamte Prozess vereinfacht



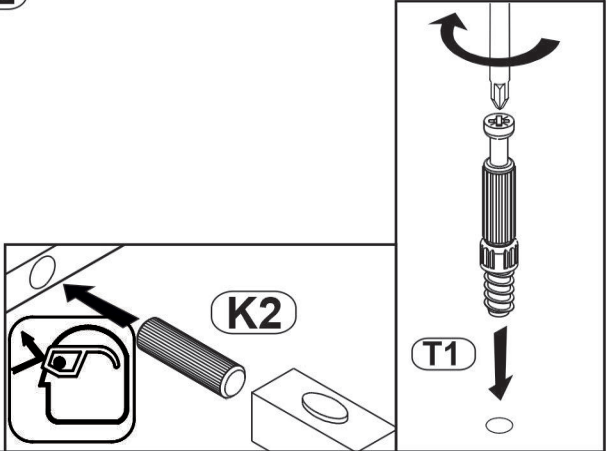
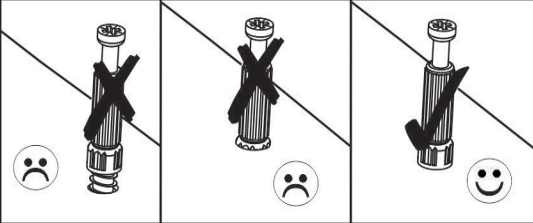
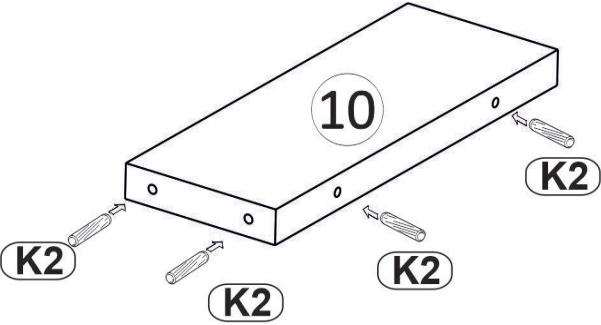
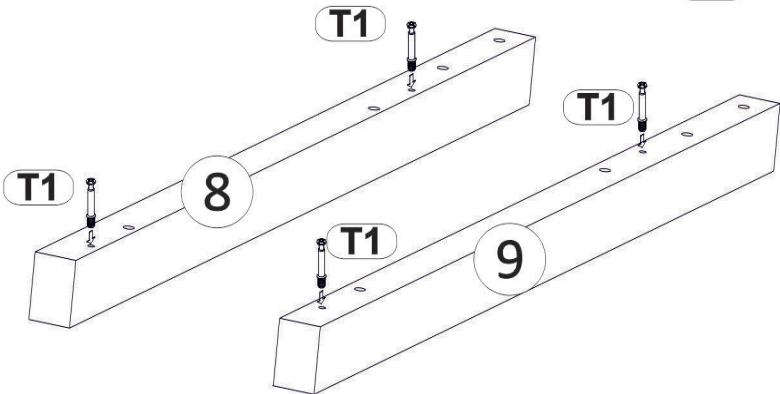
1



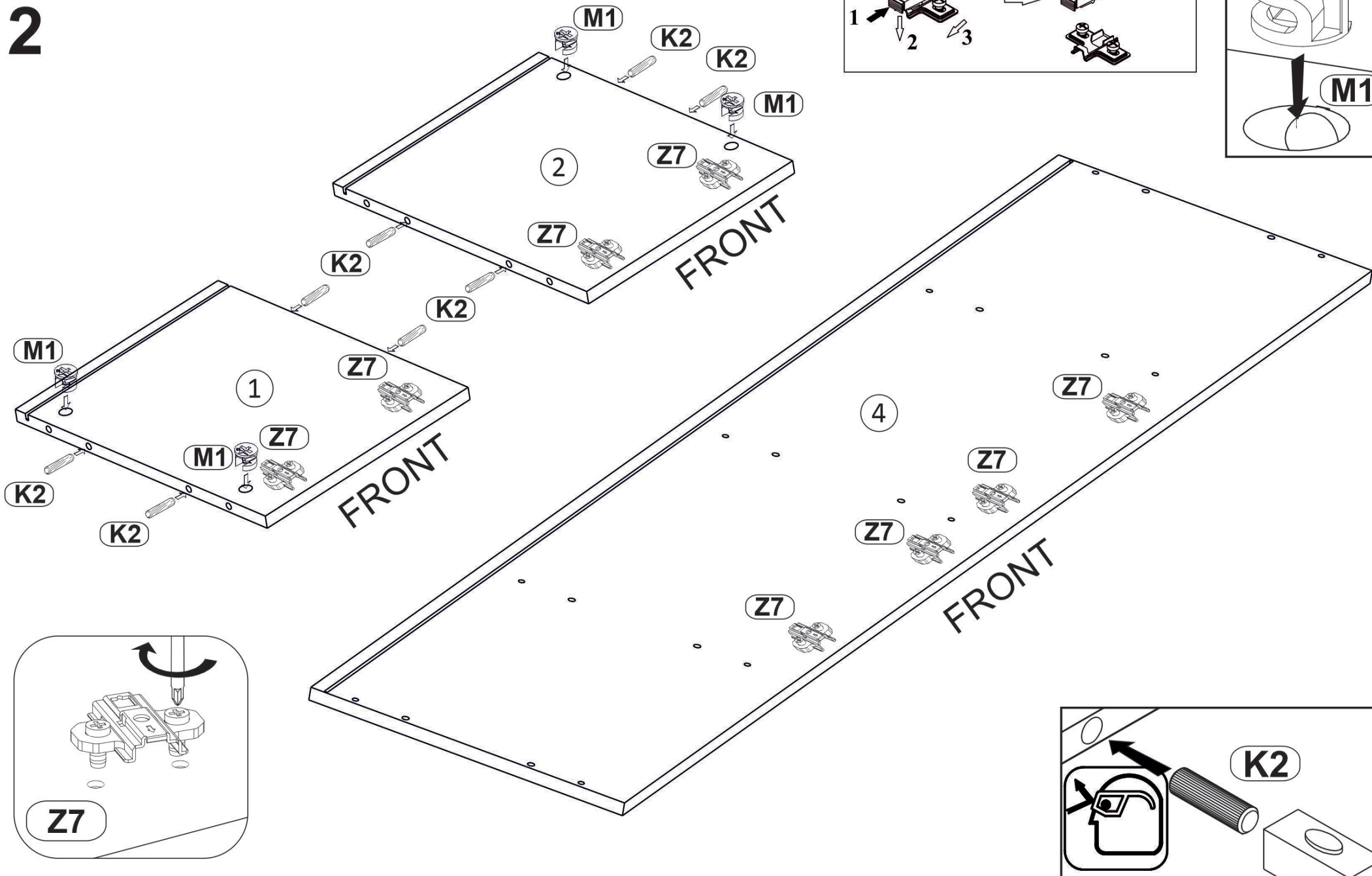
3

10

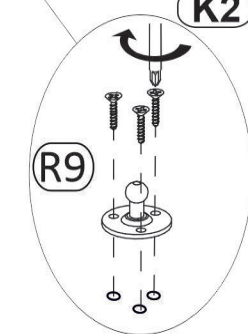
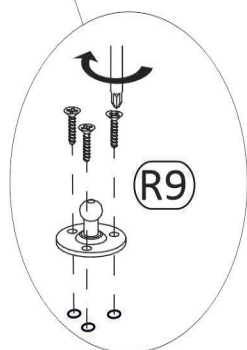
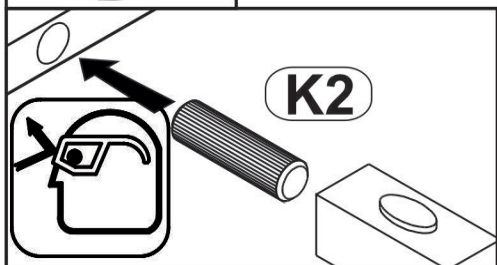
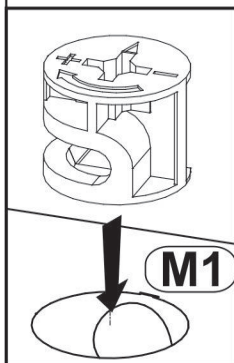
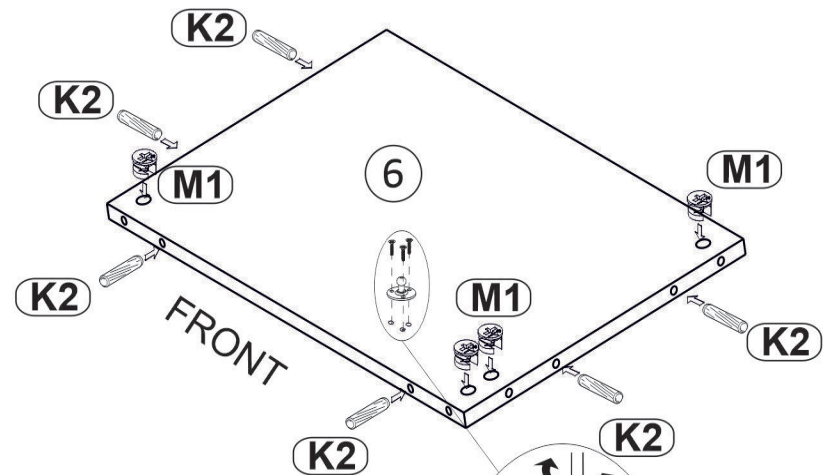
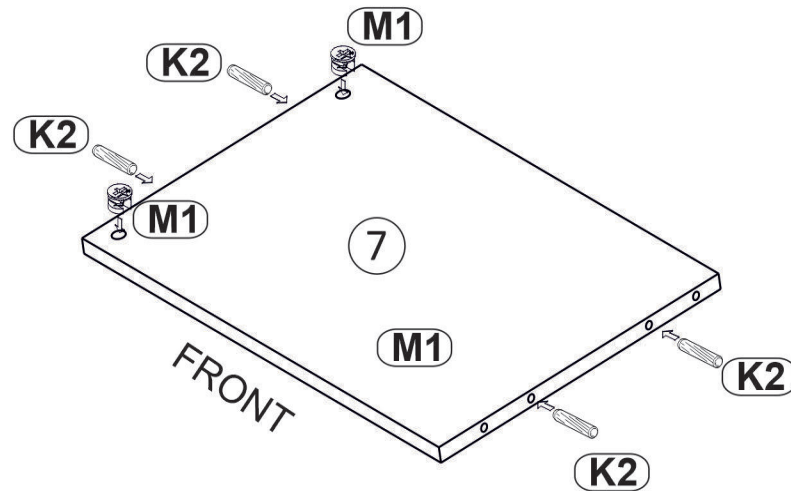
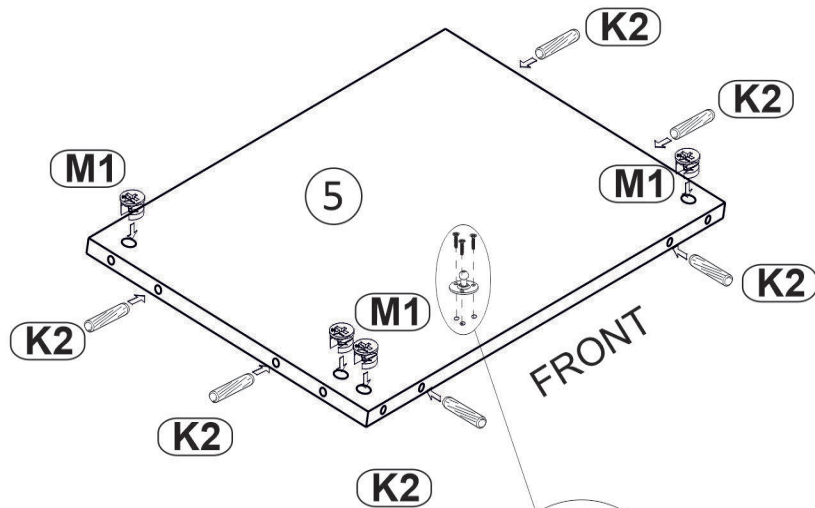
x2



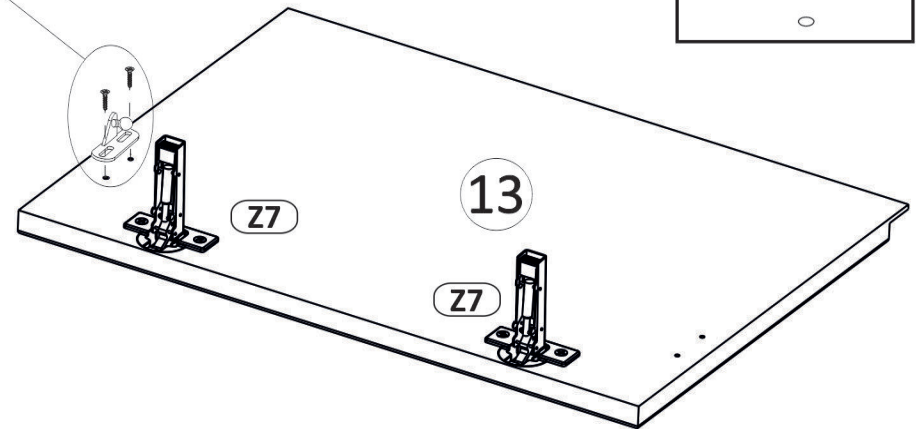
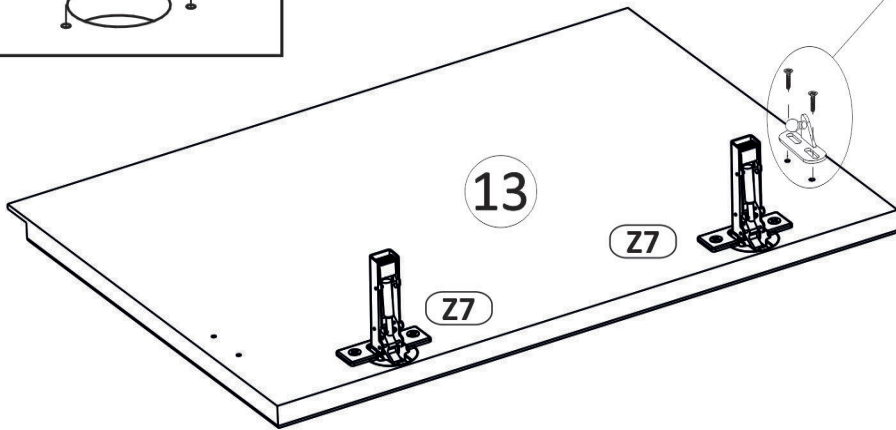
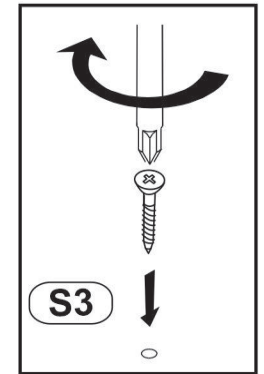
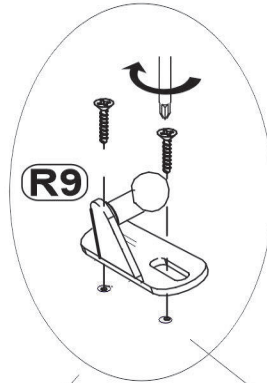
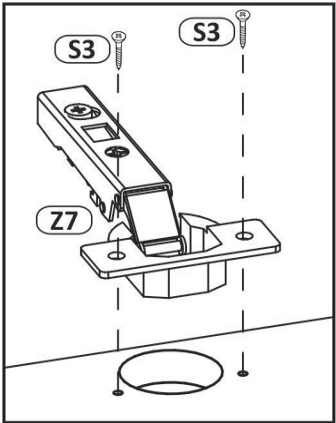
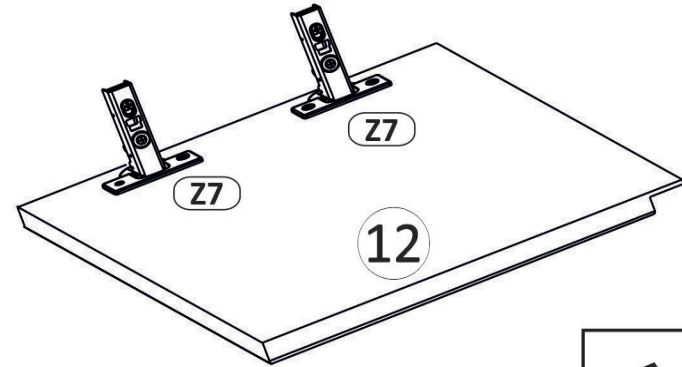
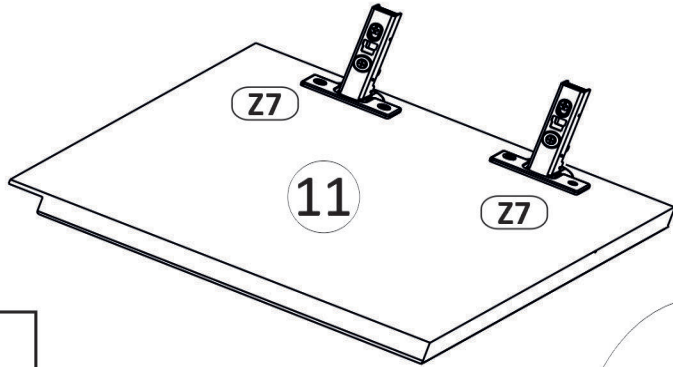
2



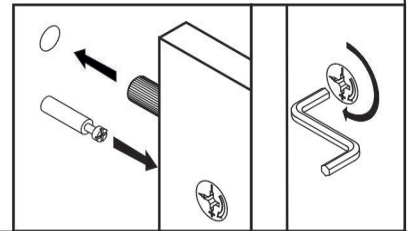
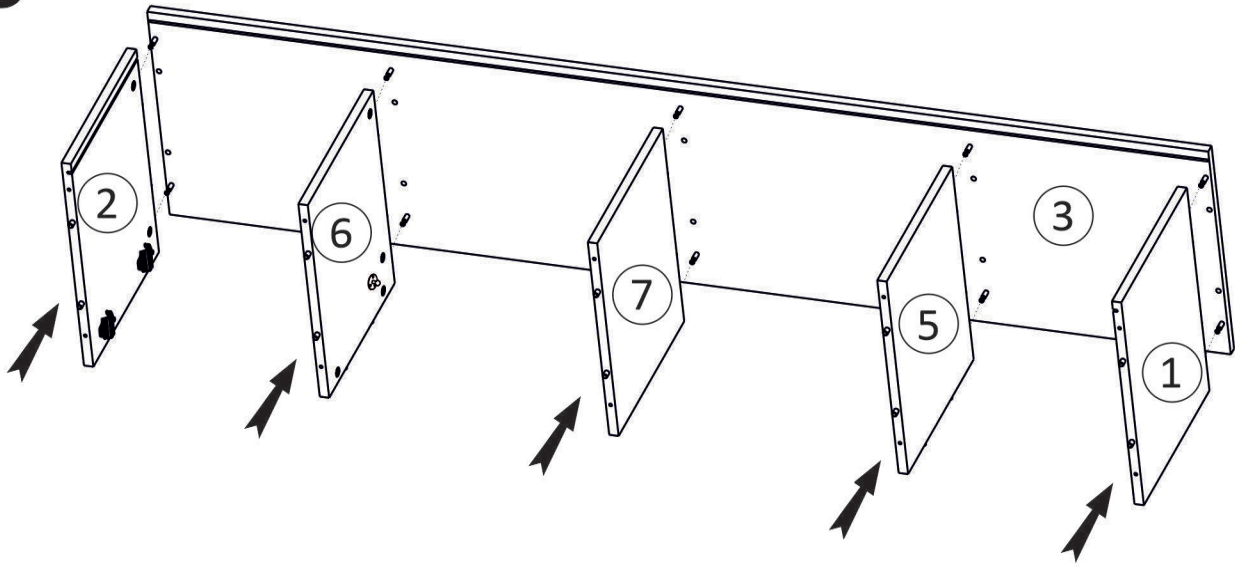
3



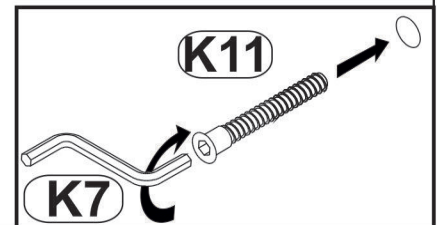
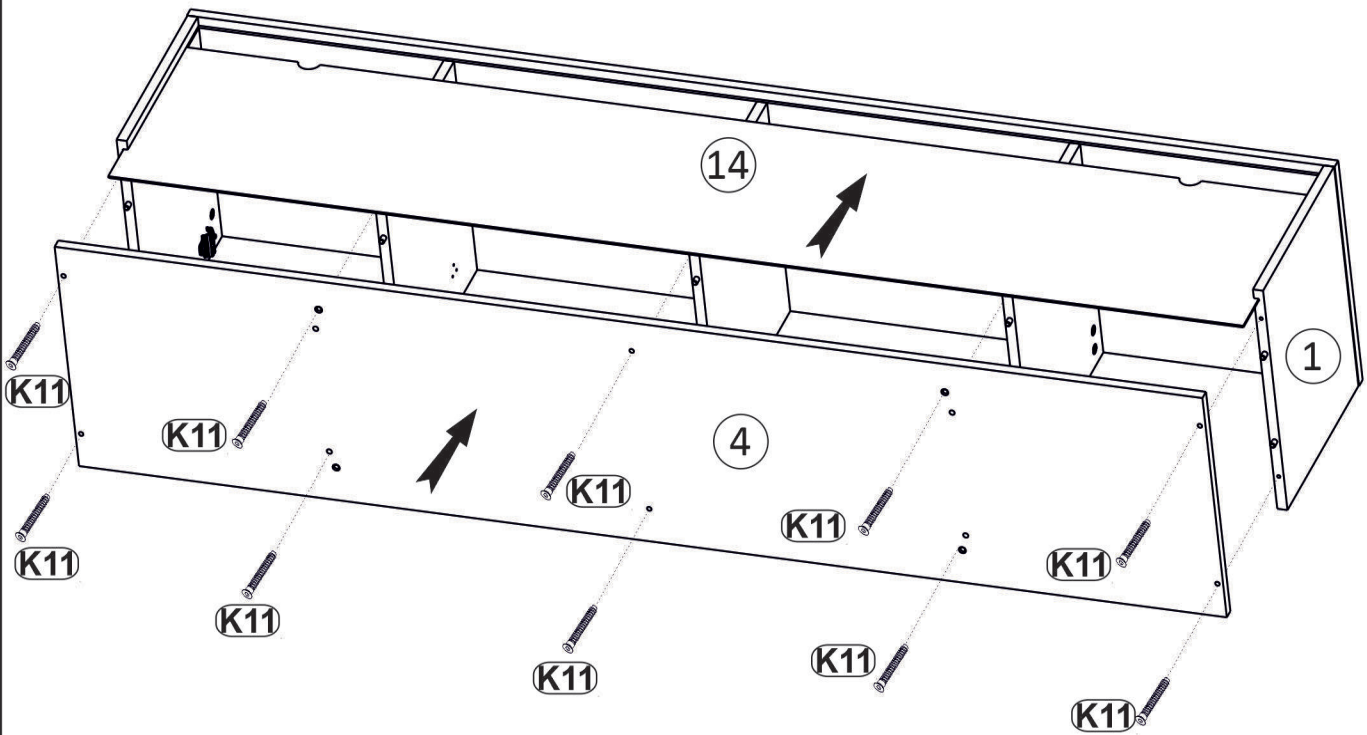
4



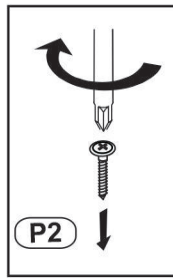
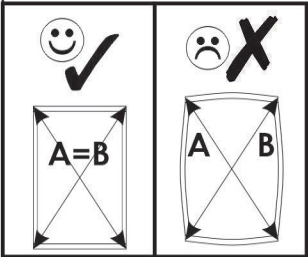
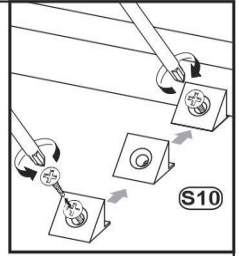
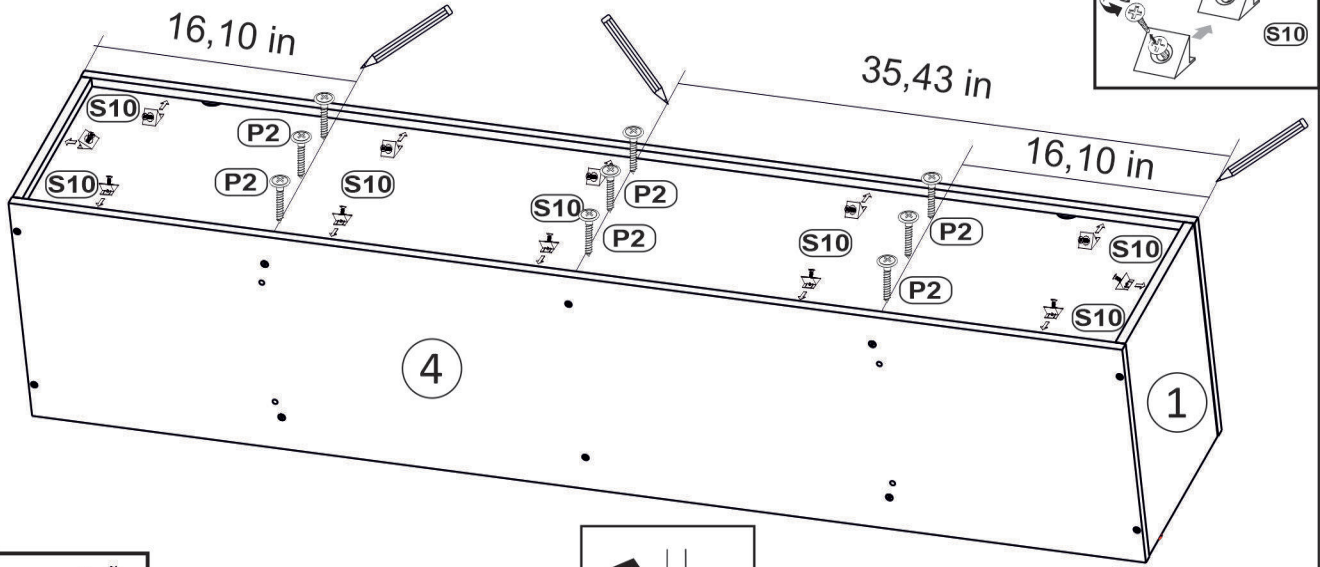
5



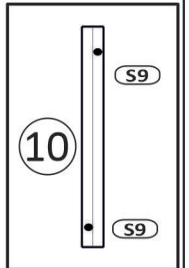
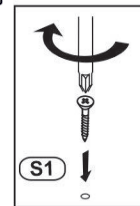
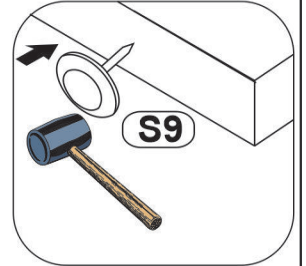
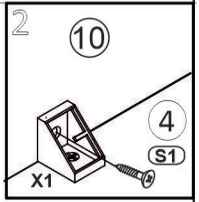
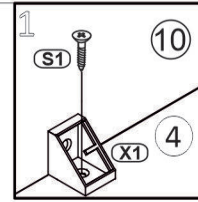
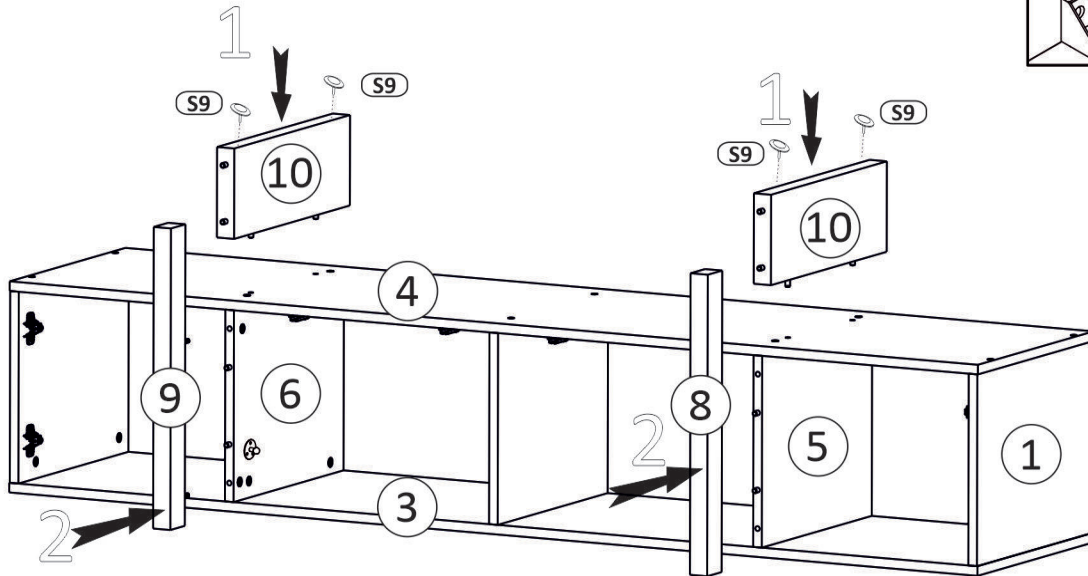
6



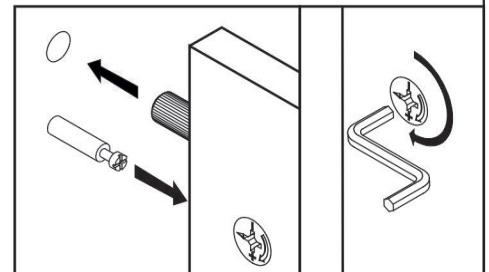
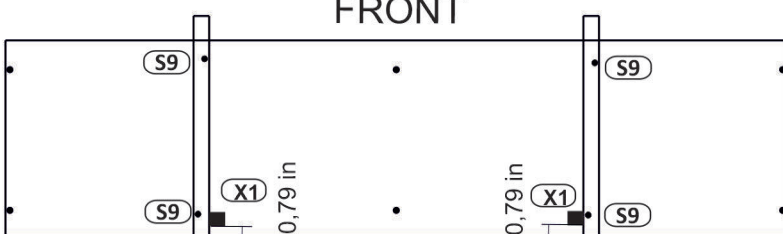
7



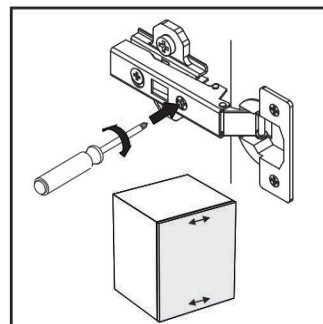
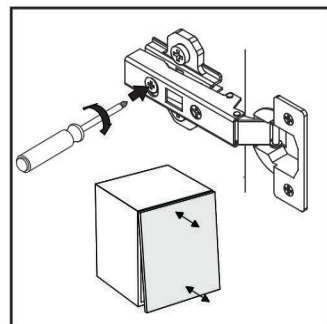
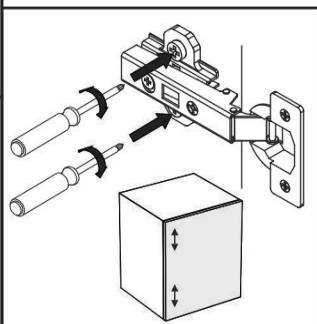
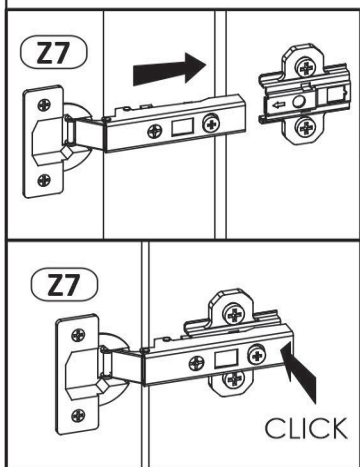
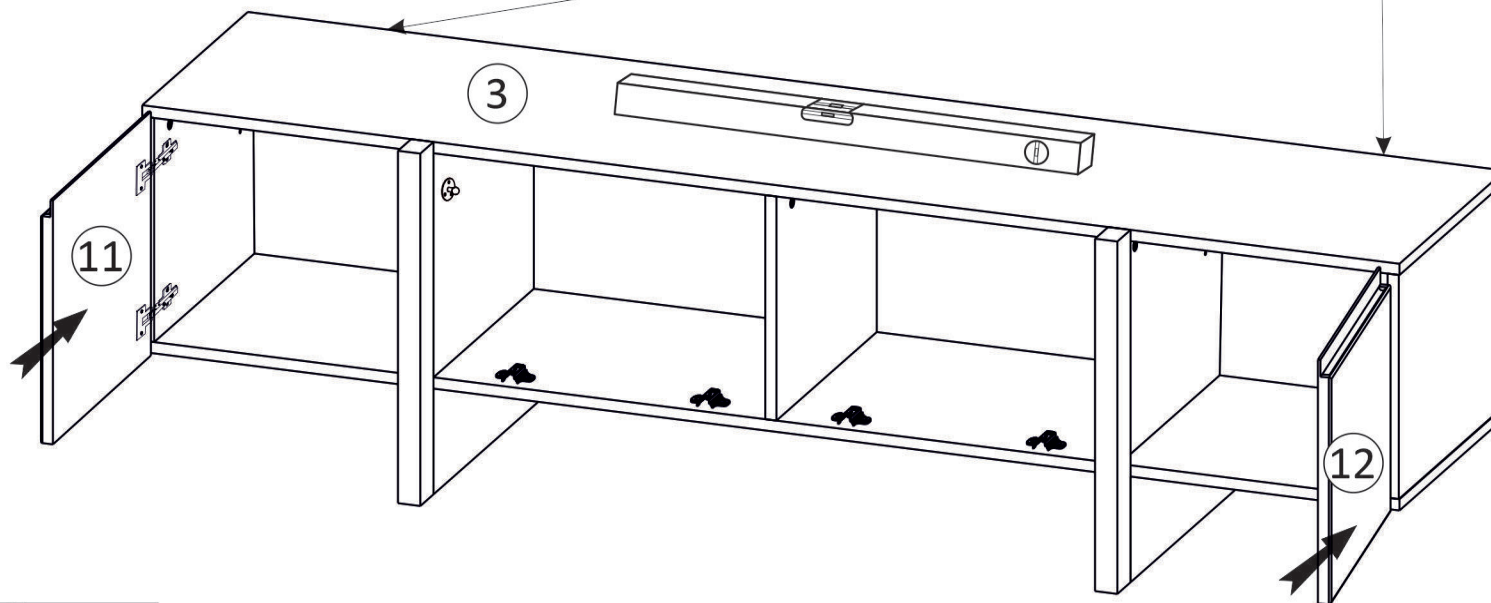
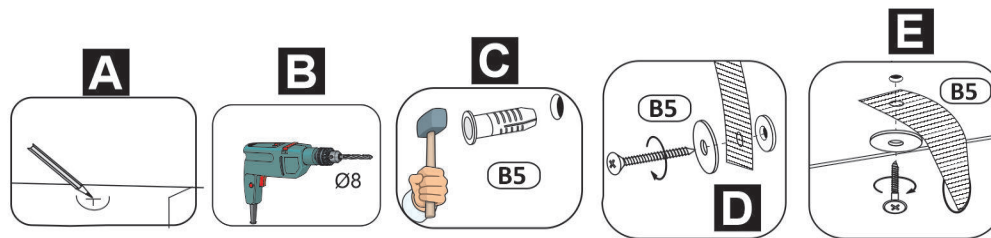
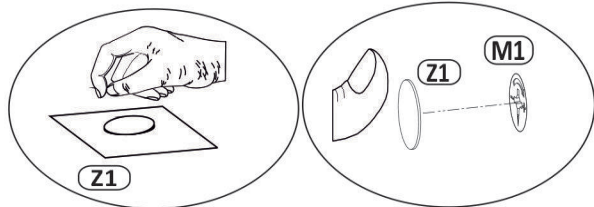
8



FRONT



9



10

