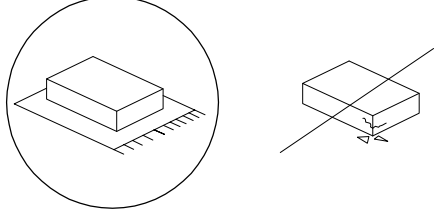

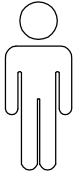
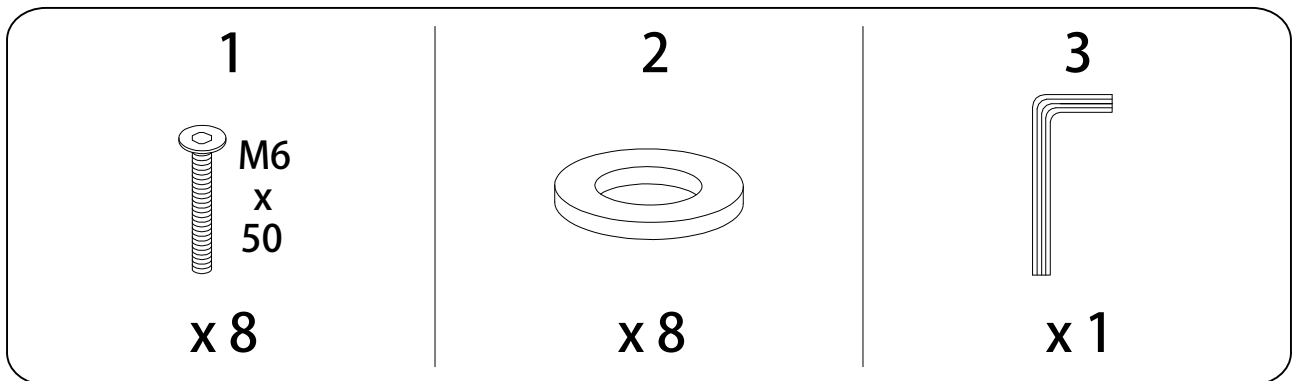
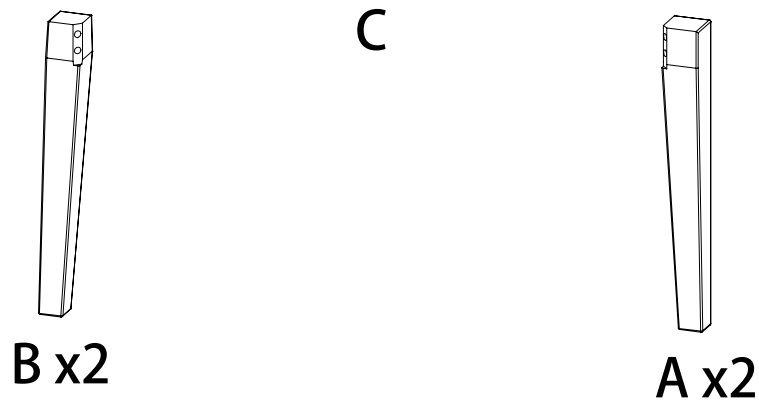
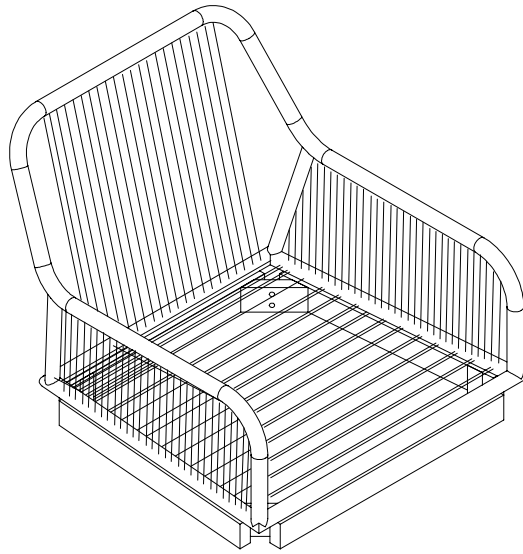
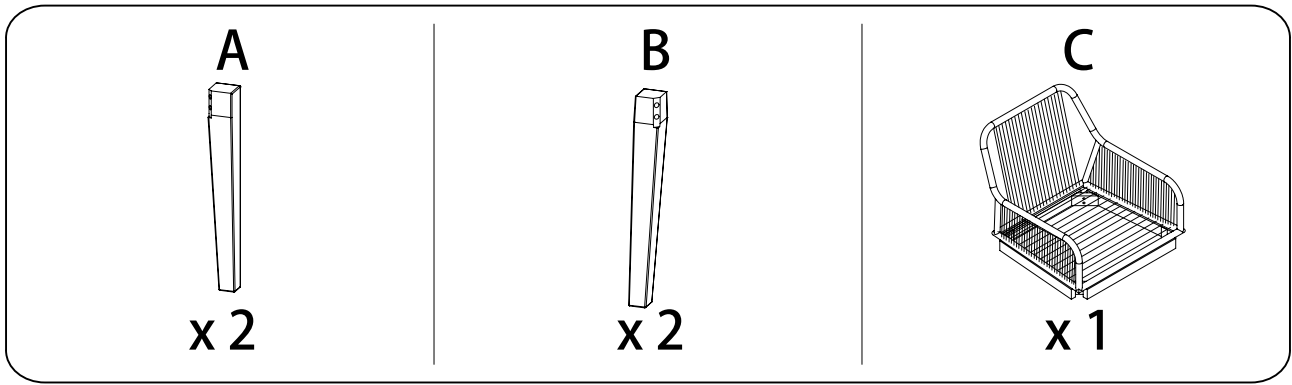


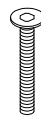
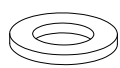
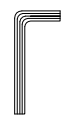
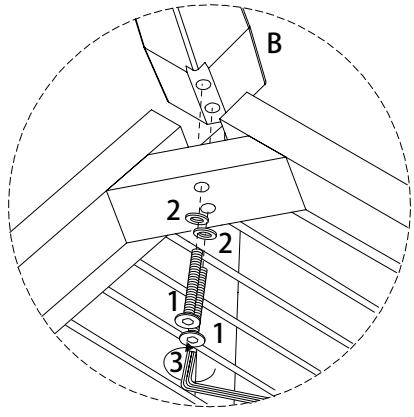
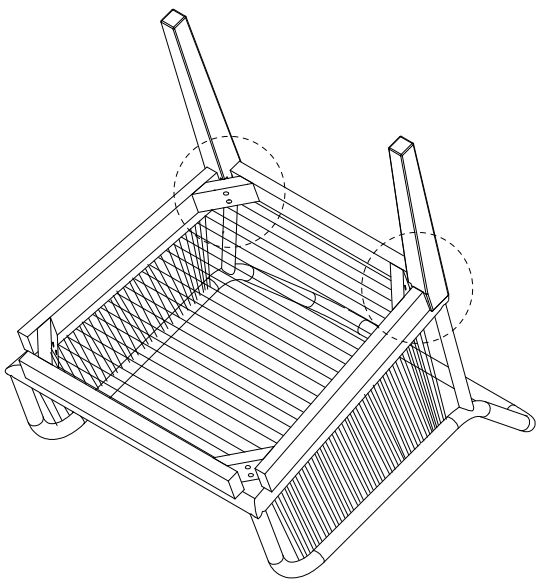

		<b>15'</b>
		
		<b>1</b>


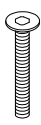
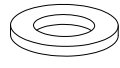
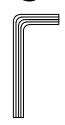


1

<b>B</b>  x 2	<b>C</b>  x 1	<b>1</b>  M6 x 50 x 4	<b>2</b>  x 4	<b>3</b>  x 1
--	--	--	--	--



2

<b>A</b>  x 2	<b>1</b>  M6 x 50 x 4	<b>2</b>  x 4	<b>3</b>  x 1
--	--	---	--

