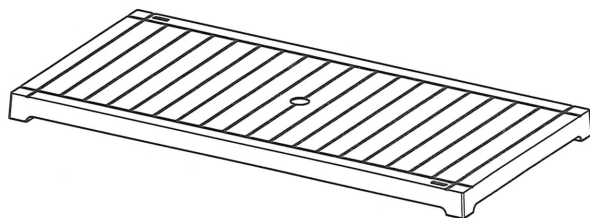


Mesa Barú Familiar

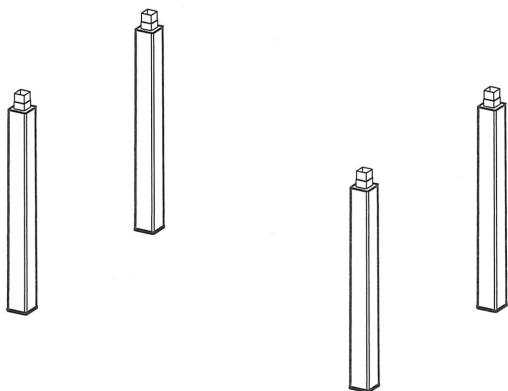
Barú dining table

Listado de partes / List of parts

Cubierta x 1 / Cover x 1



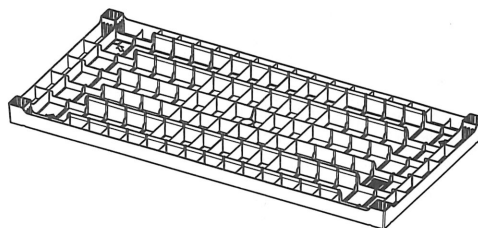
Pata x 4 / Leg x 4



Instructivo de Ensamble / Assembly instructions

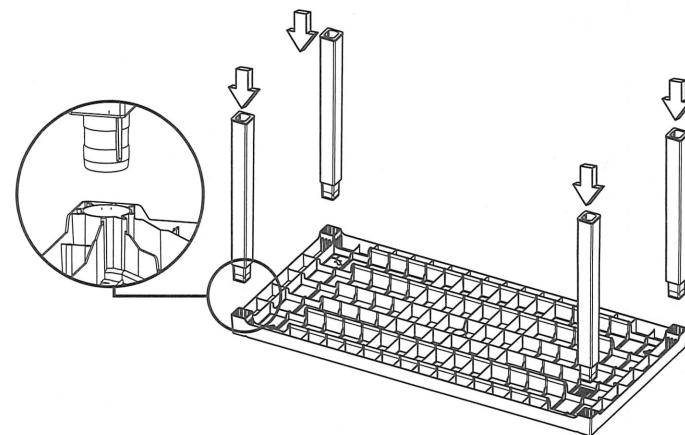
1

Ubique la cubierta como lo muestra la figura, y use una bolsa plástica para proteger la superficie.
Place the cover as shown, and use a plastic bag underneath to protect the surface.



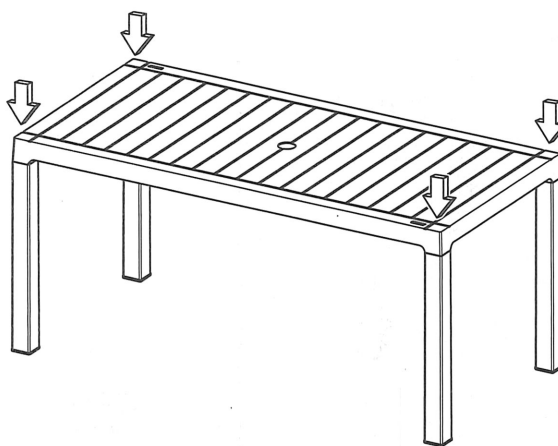
2

Ensamble cada pata como lo muestra la figura. Incluye niveladores de altura para ajustar la estabilidad de la mesa.
Assemble each leg as shown. Includes leveling heels.



3

Voltee la mesa ensamblada y haga presión sobre cada esquina.
Flip the assembled table, apply pressure to each corner.



Garantía

Garantía de tres (3) años por defectos de fabricación a partir de la fecha de compra, excepto cuando hubiese uso indebido del producto.

Cuidados

- Asegúrese que el producto haya sido bien ensamblado antes de utilizarlo.
- No pararse sobre éste producto.
- No rayar la superficie con objetos corto punzantes.
- Para la limpieza del producto no use sustancias abrasivas o detergentes fuertes.
- En caso de necesitar desensamblar el producto, no ejerza fuerza hacia los lados de las patas por que rompe la superficie de la mesa.

Warranty

Three year warranty on manufacturing defects, starting date of purchase. This warranty does not cover any damage for misuse of this product.

Care

- Be sure that the table has been assembled properly before its use.
- Do not stand on top of the table.
- Do not scratch the surface of the table with sharp objects.
- Do not use abrasives or harsh detergents to clean the table.
- If disassembling the table do not use force on the legs as this can damage the table.