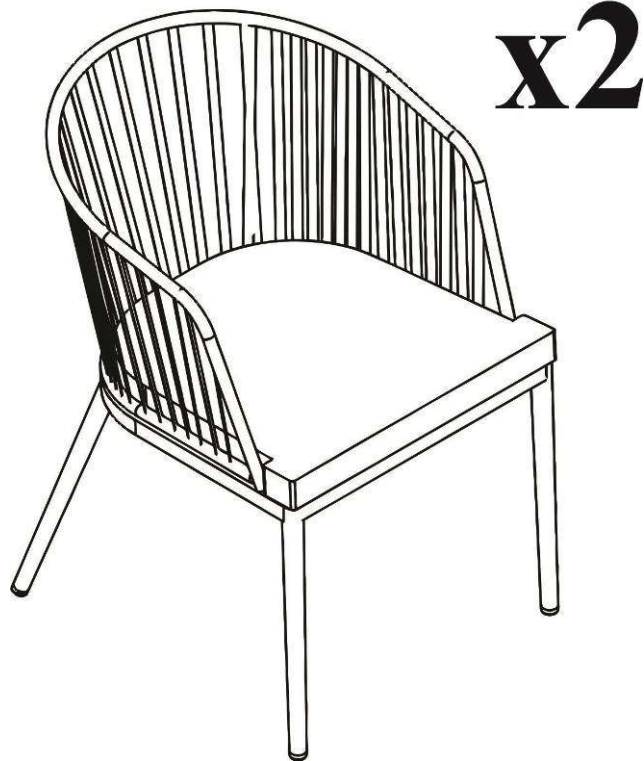
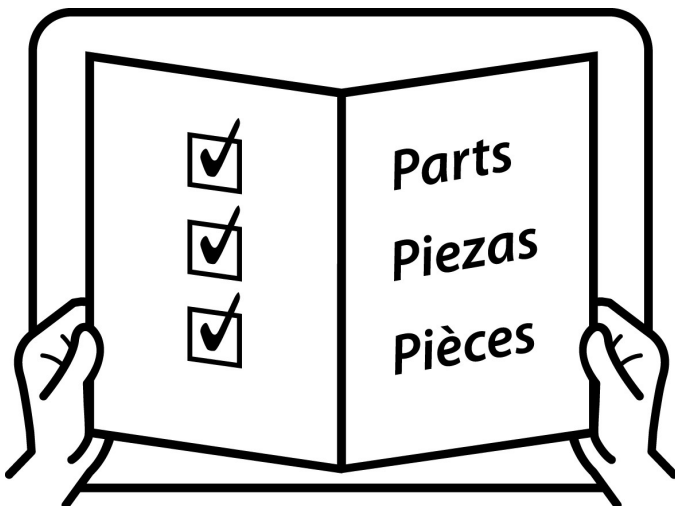
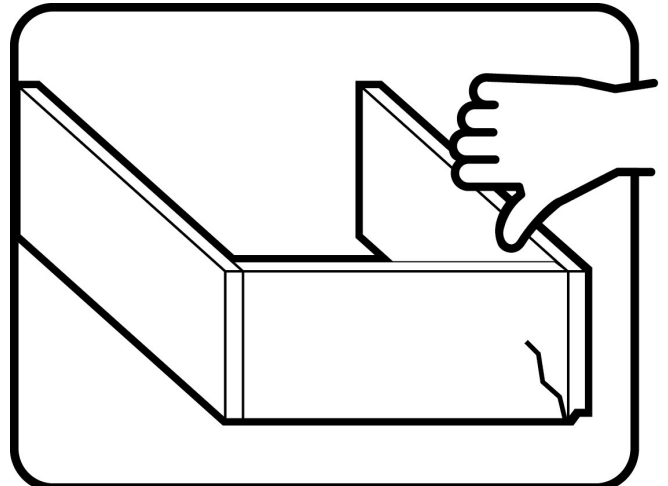
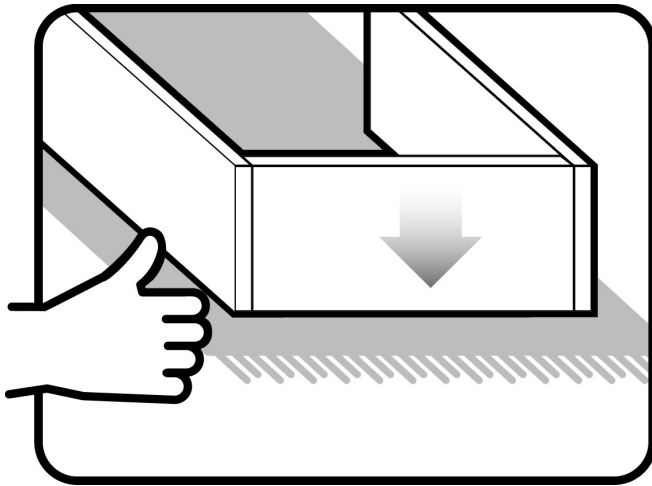
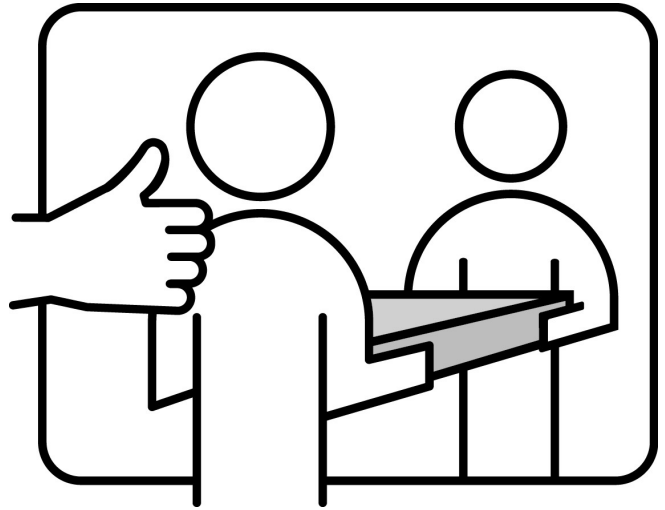
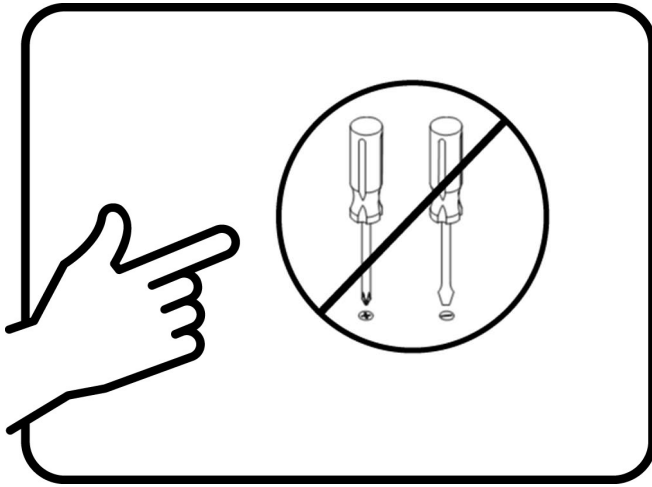


Assembly | Asamblea | Assemblage



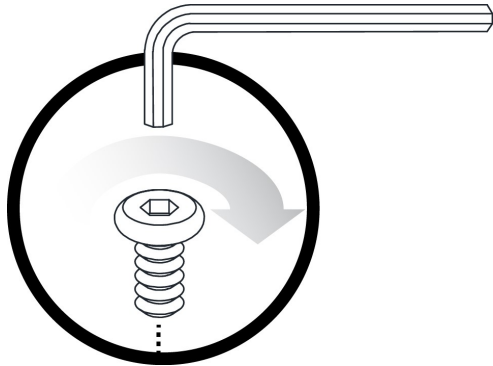
Thank you for your purchase! | ¡Gracias por tu compra! | Merci pour votre achat!

Assembly | Asamblea | Assemblage

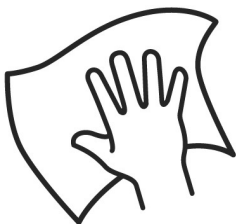


Assembly | Asamblea | Assemblage

Techniques | Técnicas | Techniques



Care | Cuidado | Entretien





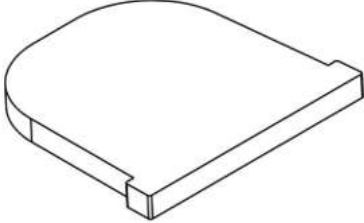



Safety | Seguridad | Sécurité



Note! | ¡Nota! | Remarque!



Assembly | Asamblea | Assemblage

A x2  Chair frame Marco de la silla Cadre de chaise	B x2  Backrest Respaldo Dossier	C x2  Seat Asiento Siège
1 x8  Bolt Tornillo Boulon M6x15	2 x8  Washer Arandela Rondelle M6	3 x1  Allen wrench Llave Allen Clé Allen




Note: Repeat assembly instructions for each chair.

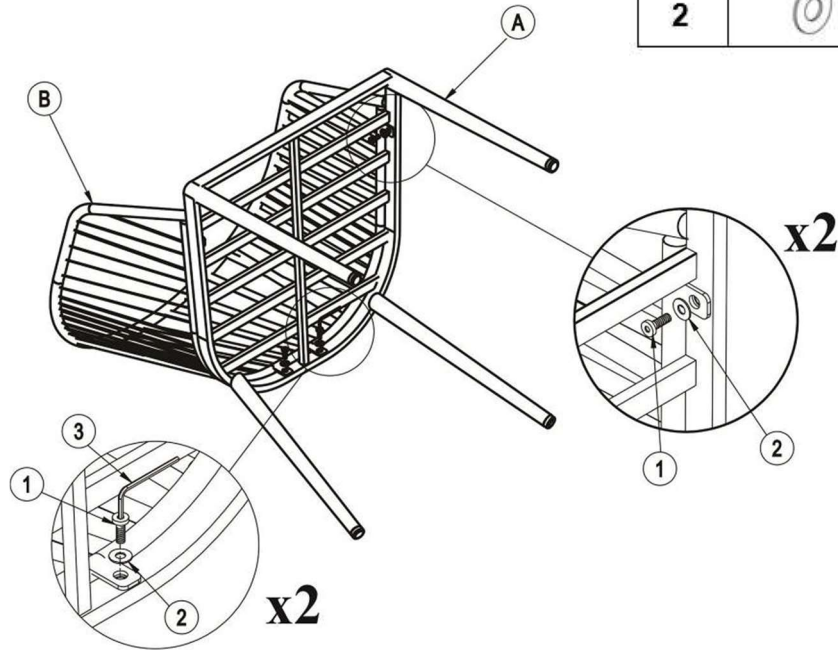
Nota: Repita todas las instrucciones de montaje para cada silla.

Remarque: Répétez toutes les instructions de montage pour chaque fauteuil.

Assembly | Asambla | Assemblage

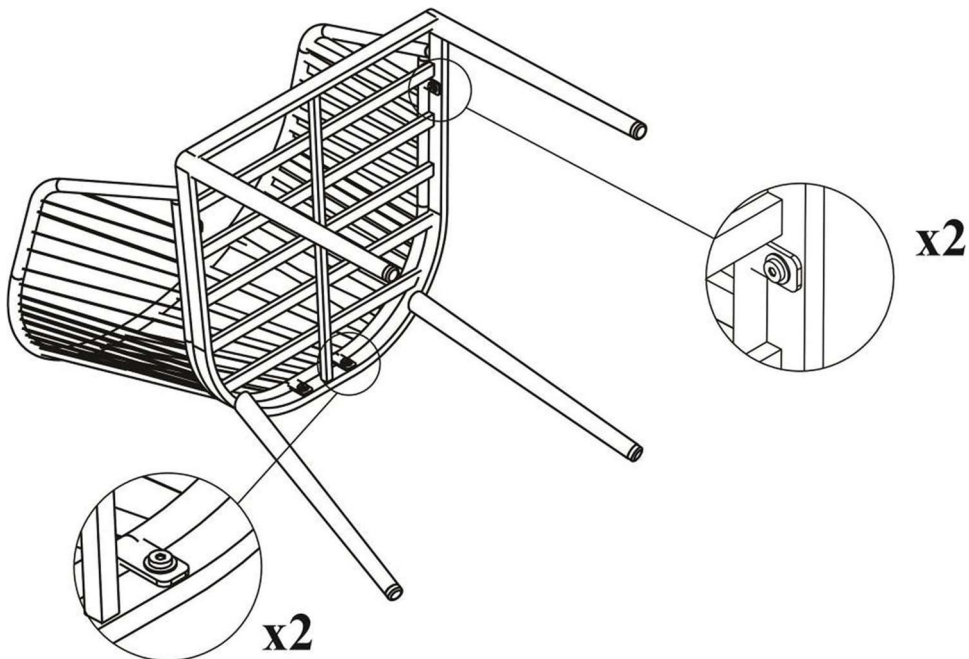
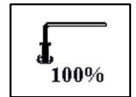
1

1		x4	
2		x4	



2

Tighten all screws.
Apriete todos los tornillos.
Serrer toutes les vis



Assembly | Asambllea | Assemblage

3

