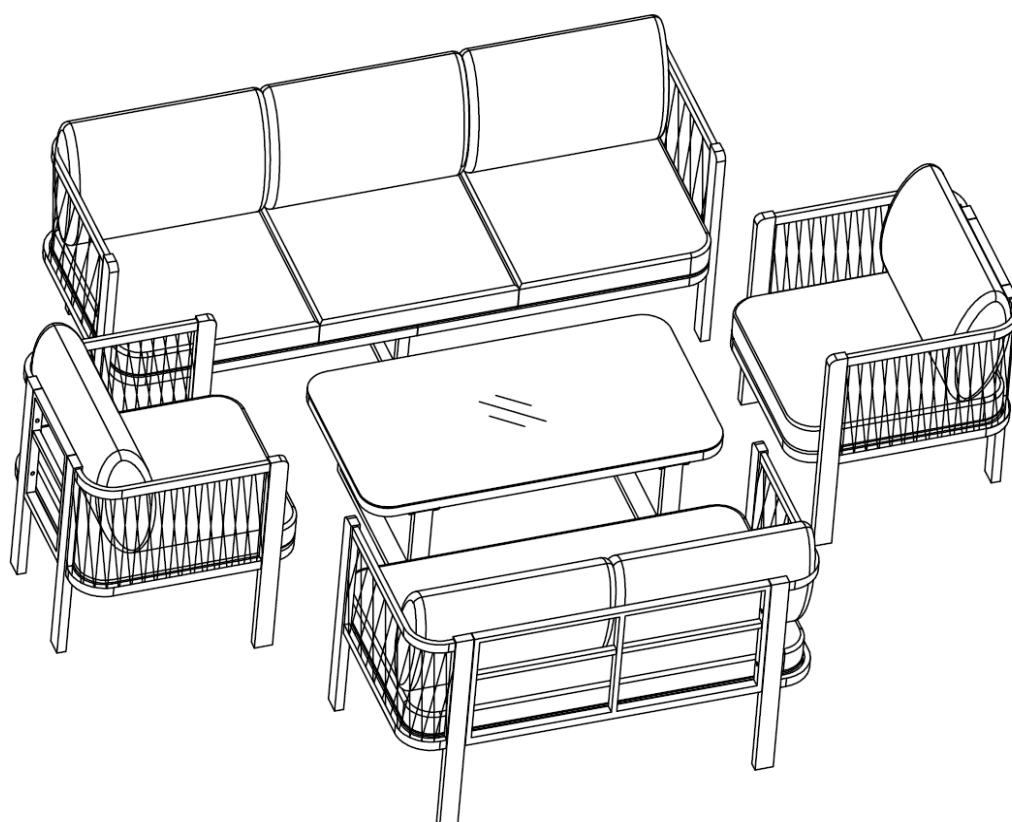


**DE** :Installationsanleitung  
**EN** :Installation Instruction  
**FR** :Instruction d'installation  
**IT** :Istruzioni di installazione  
**ES** :Instrucciones de instalación  
**NL** :Installatie-instructies  
**SV** :Installationsanvisningar  
**PL** :Instrukcje instalacji



## **DE Warnung:**

1. Unser Produkt wird Ihnen in 3 Paketen geliefert.
2. Vor dem Einbau die Schrauben in die Löcher stecken und festziehen, aber nicht bis 100%, 70% bis 80% anziehen reicht aus. Schließlich, nachdem alle Schrauben installiert sind, ziehen Sie alle Schrauben auf 100%. Wenn Sie auf diese Probleme stoßen, wie z. B. Fehlausrichtung der Löcher oder Unfähigkeit, bestimmte Teile zu installieren, überprüfen Sie bitte, ob die Schrauben korrekt verwendet werden und passen Sie die Dichtigkeit der Schrauben an.
3. Bitte nicht bei starkem Regen oder feuchtem Wetter verwenden und vermeiden, dass das Produkt langfristig dem Regen ausgesetzt wird. Wenn das Produkt nass wird, lassen Sie es gründlich an einem trockenen, gut belüfteten Ort trocknen, bevor Sie es wieder verwenden.
4. Langfristige Sonneneinstrahlung kann das Material ausbleichen oder beschädigen. Es wird empfohlen, eine Sonnenschutzabdeckung zu verwenden. Überprüfen Sie das Produkt bei starker Sonneneinstrahlung regelmäßig auf den Zustand, um Materialalterung zu vermeiden.
5. Bitte nicht überlasten. Vermeiden Sie es, auf dem Produkt zu springen oder übermäßigen Druck auszuüben, um eine Beschädigung der Struktur zu verhindern.
6. Verwenden Sie milde Reinigungsmittel und ein weiches Tuch zur Reinigung. Verwenden Sie keine ätzenden oder reizenden Reinigungsprodukte.
7. Bitte gemäß der Anleitung richtig zusammenbauen, da unsachgemäße Montage die Stabilität des Sofas beeinträchtigen kann. Seien Sie beim Bewegen des Sofas 6Halten
8. Sie das Produkt von offenen Flammen oder heißen Gegenständen fern, um Brandgefahr zu vermeiden.
9. Halten Sie Kinder und Haustiere von den scharfen Teilen des Produkts fern, um mögliche Verletzungen zu vermeiden.
10. Wenn das Produkt nicht benutzt wird, decken Sie es ab oder lagern Sie es an einem trockenen, schattigen Ort, um die Lebensdauer zu verlängern.

## **EN Warning:**

1. Our product will be delivered to you in 3 package.
2. Before installation, insert the screws into the holes and tighten them, but do not tighten them to 100%, 70% to 80% is sufficient. Finally, after all screws are installed, tighten all screws to 100%. If you encounter these issues, such as the holes cannot be aligned or some parts cannot be intalled please check if the screws are used correctly and adjust the tightness of the screws.
3. Do not use in heavy rain or damp conditions, and avoid prolonged exposure to rain. If the product becomes wet, allow it to dry thoroughly in a dry, well-ventilated area before using it again.
4. Extended exposure to sunlight may cause the material to fade or become damaged. It is recommended to use a sun cover. Regularly check the product for condition under strong sunlight to prevent material aging.
5. Do not overload. Avoid jumping on or applying excessive pressure to the product to prevent structural damage.
6. Use mild detergents and a soft cloth for cleaning. Do not use corrosive or harsh cleaning products.
7. Assemble according to the instructions. Improper assembly may cause instability. When moving the sofa, be careful to avoid scratching the floor or damaging the product.
8. Keep away from open flames or hot objects to avoid fire hazards.
9. Keep children and pets away from sharp parts of the product to prevent potential injuries.
10. When not in use, cover the product or store it in a dry, shaded area to extend its lifespan.

## **FR Avertissement:**

1. Notre produit vous sera livré en 3 coli.
2. Insérer la vis dans le trou avant la fin de l'assemblage, serrer la vis, mais ne pas serrer à 100%, 70%~80% est correct. Enfin, une fois que toutes les vis sont bien serrées, toutes les vis sont serrées à 100%. Si vous rencontrez ces problèmes, par exemple si les trous ne sont pas alignés ou si certaines pièces ne peuvent pas être montées, vérifiez que les vis sont utilisées correctement et Ajustez leur serrage.
3. Ne pas utiliser en cas de forte pluie ou d'humidité, et éviter une exposition prolongée à la pluie. Si le produit devient mouillé, laissez-le sécher complètement dans un endroit sec et bien ventilé avant de le réutiliser.
4. Une exposition prolongée au soleil peut entraîner une décoloration ou endommager le matériau. Il est recommandé d'utiliser une housse de protection solaire. Vérifiez régulièrement l'état du produit en cas de forte exposition au soleil pour éviter le vieillissement du matériau.
5. Ne pas surcharger. Évitez de sauter sur le produit ou d'appliquer une pression excessive pour éviter d'endommager la structure.
6. Utilisez des détergents doux et un chiffon doux pour le nettoyage. Ne pas utiliser de produits nettoyants corrosifs ou agressifs.
7. Assemblez le produit selon les instructions. Un montage incorrect peut entraîner une instabilité. Lors du déplacement du canapé, faites attention à ne pas rayer le sol ou endommager le produit.
8. Tenez le produit à l'écart des flammes nues ou des objets chauds pour éviter tout risque d'incendie.
9. Éloignez les enfants et les animaux des parties tranchantes du produit pour éviter les blessures éventuelles.
10. Lorsqu'il n'est pas utilisé, couvrez le produit ou rangez-le dans un endroit sec et ombragé pour prolonger sa durée de vie.

## **IT Avviso:**

1. Il nostro prodotto verrà consegnato in 3 pacchi.
2. Prima dell'installazione, inserire le viti nei fori e stringerle, ma non al 100%, è sufficiente stringerle al 70% - 80%. Infine, dopo aver installato tutte le viti, stringere tutte le viti al 100%. Se riscontri problemi come disallineamenti dei fori o difficoltà nell'installare alcuni componenti, verifica che le viti siano utilizzate correttamente e regola la tensione delle viti.
3. Non utilizzare in caso di pioggia intensa o in ambienti umidi e evitare l'esposizione prolungata alla pioggia. Se il prodotto si bagna, lascialo asciugare completamente in un luogo asciutto e ben ventilato prima di riutilizzarlo.
4. L'esposizione prolungata alla luce solare può causare scolorimento o danneggiare il materiale. Si consiglia di utilizzare una copertura solare. Controlla regolarmente lo stato del prodotto sotto luce solare intensa per prevenire l'invecchiamento del materiale.
5. Non sovraccaricare. Evita di saltare sul prodotto o di applicare una pressione eccessiva per evitare danni alla struttura.
6. Utilizza detergenti delicati e un panno morbido per la pulizia. Non usare prodotti di pulizia corrosivi o aggressivi.
7. Assembla il prodotto seguendo le istruzioni. Un'assemblaggio non corretto può causare instabilità. Quando sposti il divano, fai attenzione a non graffiare il pavimento o danneggiare il prodotto.
8. Tienilo lontano da fiamme libere o oggetti caldi per evitare rischi di incendio.
9. Tieni lontani bambini e animali dalle parti taglienti del prodotto per evitare lesioni.
10. Quando non è in uso, copri il prodotto o conservalo in un luogo asciutto e ombreggiato per prolungarne la durata.

## ES Aviso:

1. Nuestro producto se entregará en 3 paquete.
2. Antes de la instalación, coloque los tornillos en los agujeros y apriételes, pero no al 100%; apretar al 70% - 80% es suficiente. Finalmente, después de haber instalado todos los tornillos, apriete todos los tornillos al 100%. Si se encuentra con problemas como desalineación de los agujeros o dificultad para instalar ciertas piezas, verifique que los tornillos se estén utilizando correctamente y ajuste la tensión de los tornillos.
3. No utilice en caso de lluvia intensa o en ambientes húmedos y evite la exposición prolongada a la lluvia. Si el producto se moja, déjelo secar completamente en un lugar seco y bien ventilado antes de volver a usarlo.
4. La exposición prolongada a la luz solar puede causar decoloración o daños al material. Se recomienda usar una funda protectora solar. Verifique regularmente el estado del producto bajo luz solar intensa para evitar el envejecimiento del material.
5. No sobrecargue. Evite saltar sobre el producto o aplicar presión excesiva para prevenir daños en la estructura.
6. Utilice detergentes suaves y un paño suave para la limpieza. No use productos de limpieza corrosivos o abrasivos.
7. Ensamble de acuerdo con las instrucciones. Un ensamblaje incorrecto puede causar inestabilidad. Al mover el sofá, tenga cuidado de no rasgar el suelo o dañar el producto.
8. Manténgalo alejado de llamas abiertas o objetos calientes para evitar riesgos de incendio.
9. Mantenga a los niños y las mascotas alejados de las partes afiladas del producto para evitar posibles lesiones.
10. Cuando no esté en uso, cubra el producto o guárdelo en un lugar seco y sombreado para prolongar su vida útil.

## NL Waarschuwing:

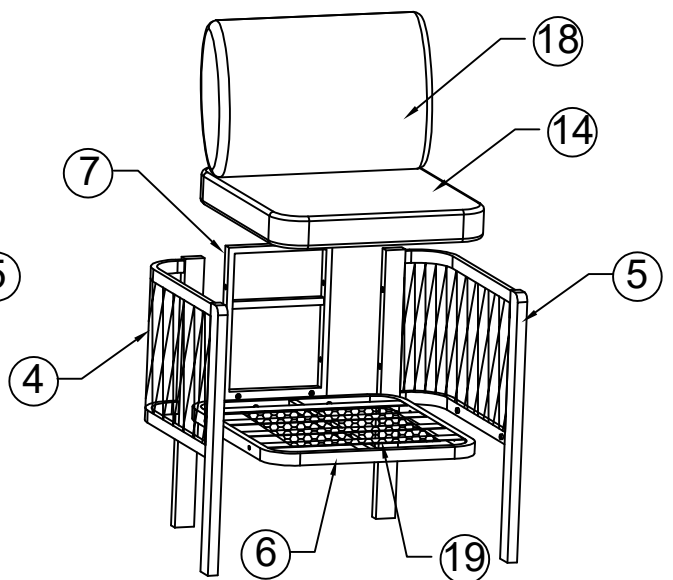
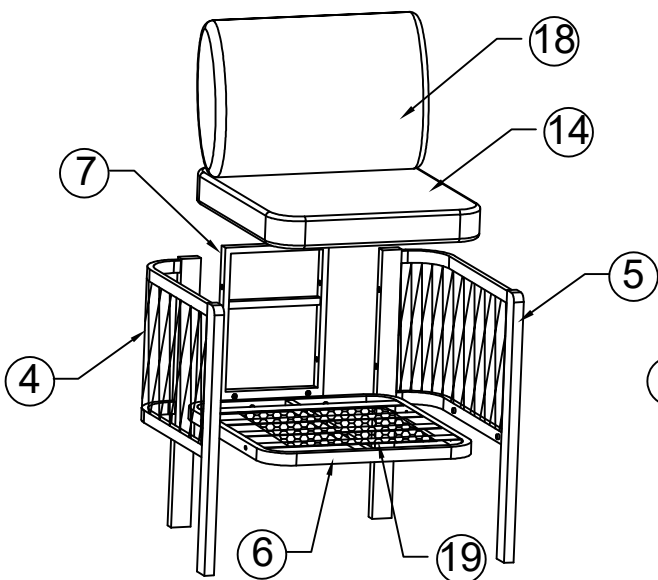
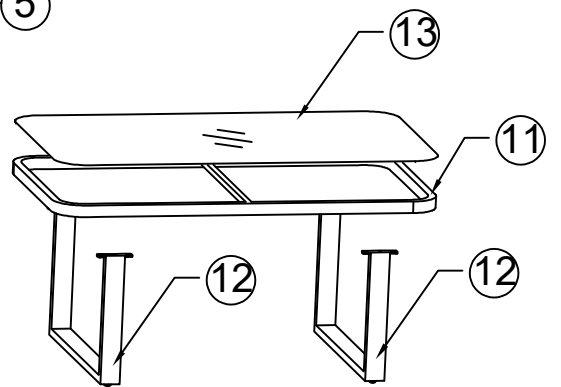
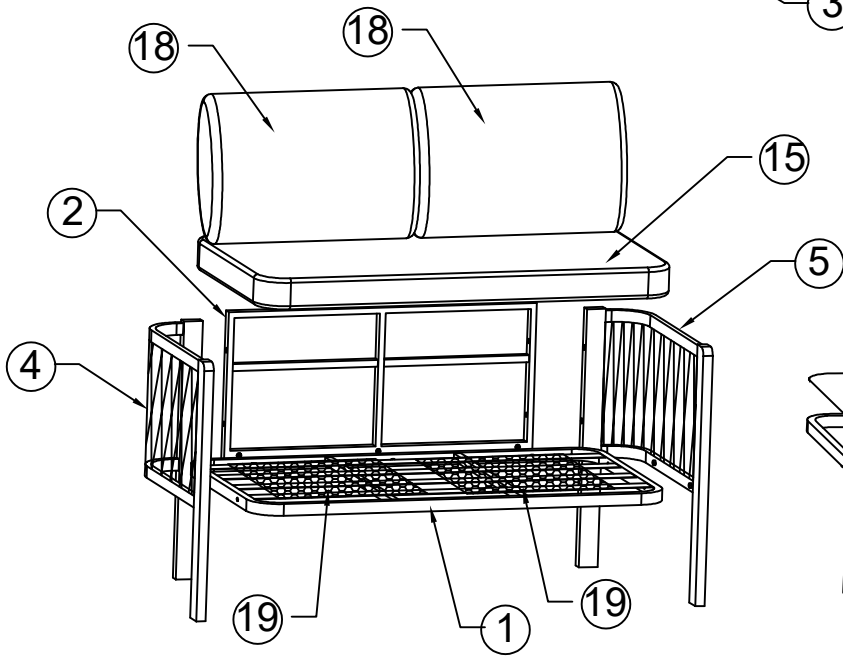
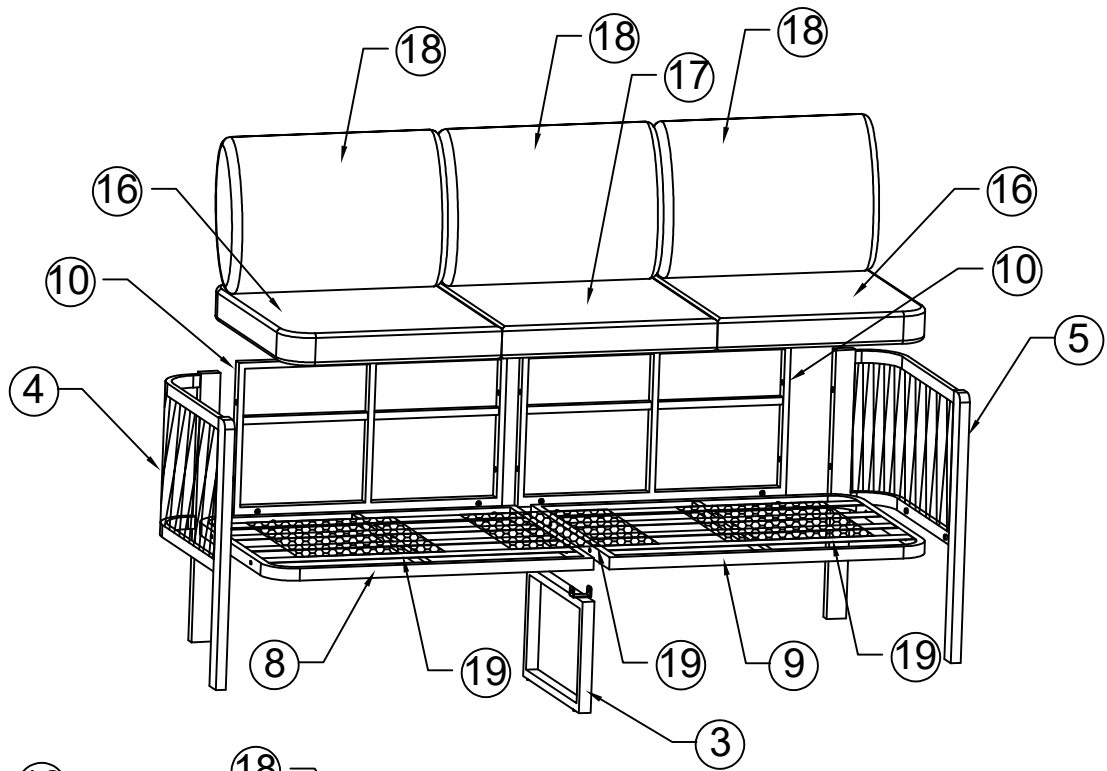
1. Ons product wordt in 3 pakketten bij u geleverd.
2. Voordat u begint met de installatie, plaatst u de schroeven in de gaten en draait u ze aan, maar draai ze niet volledig aan; 70% tot 80% is voldoende. Draai uiteindelijk, nadat alle schroeven zijn geplaatst, alle schroeven volledig aan. Als u problemen ondervindt, zoals niet uitgelijnde gaten of onderdelen die niet kunnen worden geïnstalleerd, controleer dan of de schroeven correct zijn gebruikt en pas de spanning van de schroeven aan.
3. Gebruik het niet tijdens zware regen of in vochtige omgevingen, en vermijd langdurige blootstelling aan regen. Als het product nat is, laat het dan volledig drogen op een droge, goed geventileerde plaats voordat u het gebruikt.
4. Langdurige blootstelling aan zonlicht kan de materialen vervagen of beschadigen. Het gebruik van een zonnenscherm wordt aanbevolen. Controleer regelmatig de staat van het product bij fel zonlicht om veroudering van het materiaal te voorkomen.
5. Overbelast het product niet en vermijd springen of te veel druk uitoefenen om structurele schade te voorkomen.
6. Veeg af met een milde reiniger en een zachte doek; gebruik geen bijtende of irriterende schoonmaakproducten.
7. Volg de instructies voor correcte montage; onjuiste montage kan leiden tot instabiliteit van de bank. Wees voorzichtig bij het verplaatsen van de bank om krassen op de vloer of schade aan het product te voorkomen.
8. Houd het uit de buurt van open vuur of hete objecten om brandgevaar te voorkomen.
9. Houd kinderen en huisdieren uit de buurt van de scherpe randen van het product om mogelijke verwondingen te voorkomen.
10. Dek het product af of bewaar het op een droge, koele plaats wanneer het niet in gebruik is, om de levensduur te verlengen.

## **SV Ostrzeżenie:**

1. Vår produkt kommer att levereras till dig i 3 paket.
2. Innan installation, sätt i skruvarna i hålen och dra åt dem, men dra inte åt dem helt; 70% till 80% är tillräckligt. Slutligen, när alla skruvar är installerade, dra åt alla skruvar helt. Om du stöter på problem, som att hålen inte kan justeras eller vissa delar inte kan installeras, kontrollera om skruvarna används korrekt och justera skruvarnas åtdragning.
3. Använd inte vid kraftigt regn eller i fuktiga miljöer, undvik långvarig exponering för regn. Om produkten blir blöt, låt den torka helt på en torr och välventilerad plats innan du använder den.
4. Långvarig exponering för solljus kan leda till att materialet bleknar eller skadas. Det rekommenderas att använda ett solskydd. Kontrollera regelbundet produktens skick i starkt solljus för att undvika materialåldrande.
5. Överbelasta inte produkten och undvik att hoppa eller applicera för stort tryck för att förhindra strukturell skada.
6. Torka av med ett mildt rengöringsmedel och en mjuk trasa; använd inga frätande eller irriterande rengöringsprodukter.
7. Följ instruktionerna för korrekt montering; felaktig montering kan leda till instabilitet i soffan. Var försiktig när du flyttar soffan för att undvika repor på golvet eller skador på produkten.
8. Håll den borta från öppen eld eller heta föremål för att undvika brandrisk.
9. Håll barn och husdjur borta från produktens vassa kanter för att undvika möjliga skador.
10. Täck produkten eller förvara den på en torr, sval plats när den inte används för att förlänga livslängden.

## **PL Ostrzeżenie:**

1. Nasz produkt zostanie dostarczony w 3 paczkach.
2. Przed instalacją wstaw śruby w otwory i dokręć je, ale nie dokręcaj ich na 100%; 70% do 80% wystarczy. Na koniec, po zainstalowaniu wszystkich śrub, dokręć wszystkie śruby do 100%. Jeśli napotkasz problemy, takie jak niedopasowane otwory lub części, które nie mogą być zainstalowane, sprawdź, czy śruby są używane prawidłowo i dostosuj ich dokręcenie.
3. Nie używaj w czasie intensywnych opadów deszczu ani w wilgotnych warunkach, unikaj długotrwałego narażenia na deszcz. Jeśli produkt zmoknie, dokładnie wysusz go w suchym, dobrze wentylowanym miejscu przed użyciem.
4. Długotrwałe wystawienie na słońce może prowadzić do blaknięcia lub uszkodzenia materiałów. Zaleca się użycie osłony przeciwsłonecznej. Regularnie sprawdzaj stan produktu w intensywnym słońcu, aby uniknąć starzenia się materiału.
5. Nie przeciążaj produktu, unikaj skakania lub wywierania nadmiernego nacisku, aby zapobiec uszkodzeniu struktury.
6. Czyść łagodnymi detergentami i miękką szmatką; nie używaj agresywnych ani drażniących środków czyszczących.
7. Dokładnie montuj zgodnie z instrukcjami; niewłaściwy montaż może prowadzić do niestabilności sofy. Przy przenoszeniu sofy zachowaj ostrożność, aby nie zarysować podłogi ani nie uszkodzić produktu.
8. Trzymaj z dala od otwartego ognia lub gorących przedmiotów, aby uniknąć ryzyka pożaru.
9. Trzymaj dzieci i zwierzęta z dala od ostrych krawędzi produktu, aby uniknąć potencjalnych obrażeń.
10. Przykryj produkt lub przechowuj go w suchym, chłodnym miejscu, gdy nie jest używany, aby wydłużyć jego żywotność.



# CARTON CONTENT:

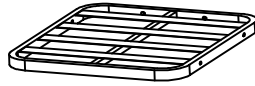
④ x2



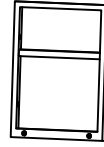
⑤ x2



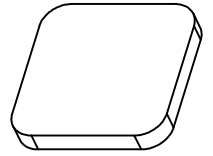
⑥ x2



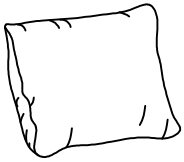
⑦ x2



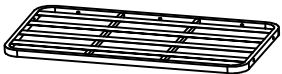
⑭ x2



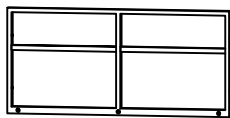
⑱ x2



① x1



② x1



④ x1



⑤ x1



⑪ x1



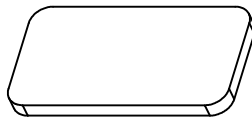
⑫ x2



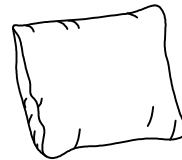
⑬ x1



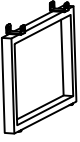
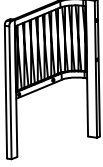

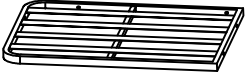
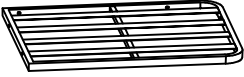
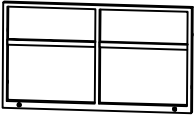
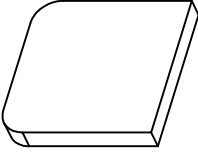
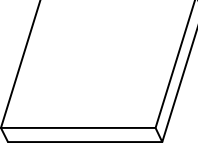
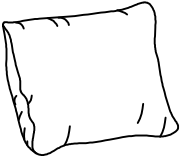
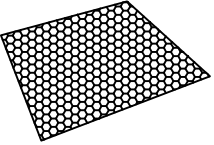

⑮ x1



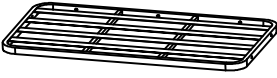
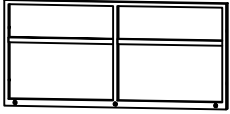
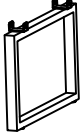


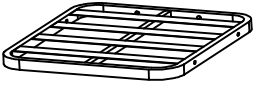
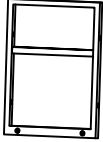


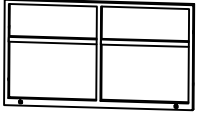

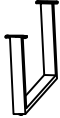

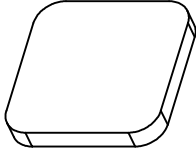
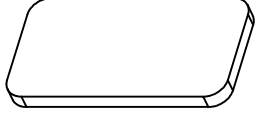
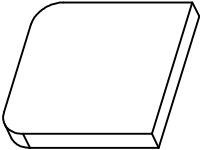
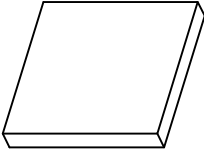
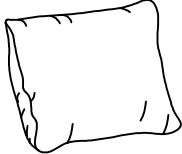
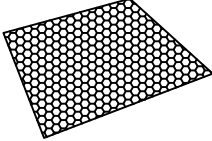
⑱ x2











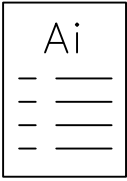
# CARTON CONTENT:

③ x1 	④ x1 	⑤ x1 	⑧ x1 	⑨ x1 
⑩ x2 	⑯ x2 	⑰ x1 	⑱ x3 	⑲ x7 
Hardware 				

PartList:

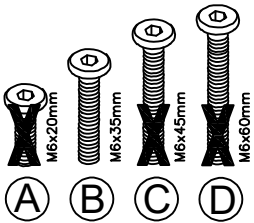
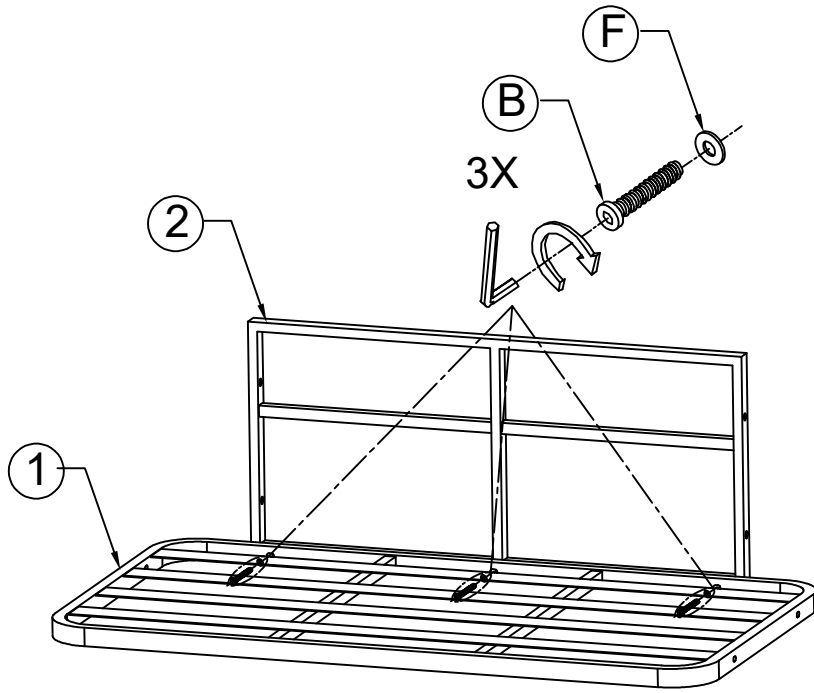
① x1 	② x1 	③ x1 	④ x4 	⑤ x4 
⑥ x2 	⑦ x2 	⑧ x1 	⑨ x1 	⑩ x2 
⑪ x1 	⑫ x2 	⑬ x1 	⑭ x2 	⑮ x1 
⑯ x2 	⑰ x1 	⑱ x7 	⑲ x7 	

Hardware List:

Ⓐ x8  M6x20	Ⓑ x43  M6x35	Ⓒ x2  M6x45	Ⓓ x2  M6x60	Ⓔ x4  M6
Ⓕ x59  M6	Ⓖ x1  M6	Ⓗ x1  M6		

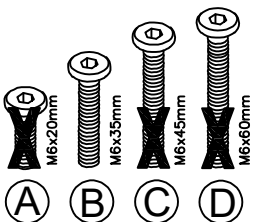
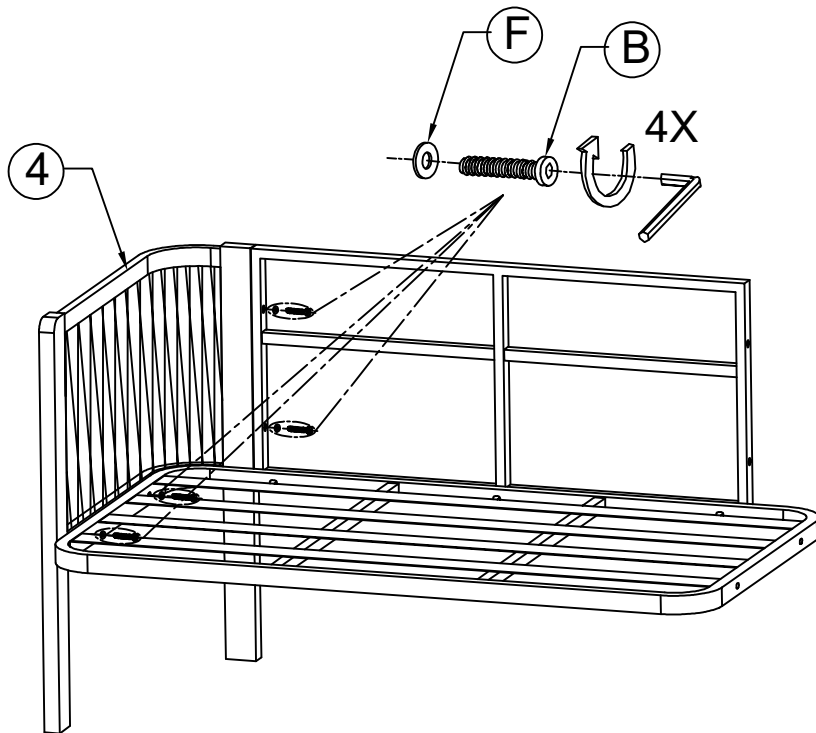
# STEP 1

- ① x1
- ② x1
- Ⓑ x3
- Ⓕ x3



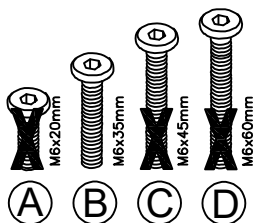
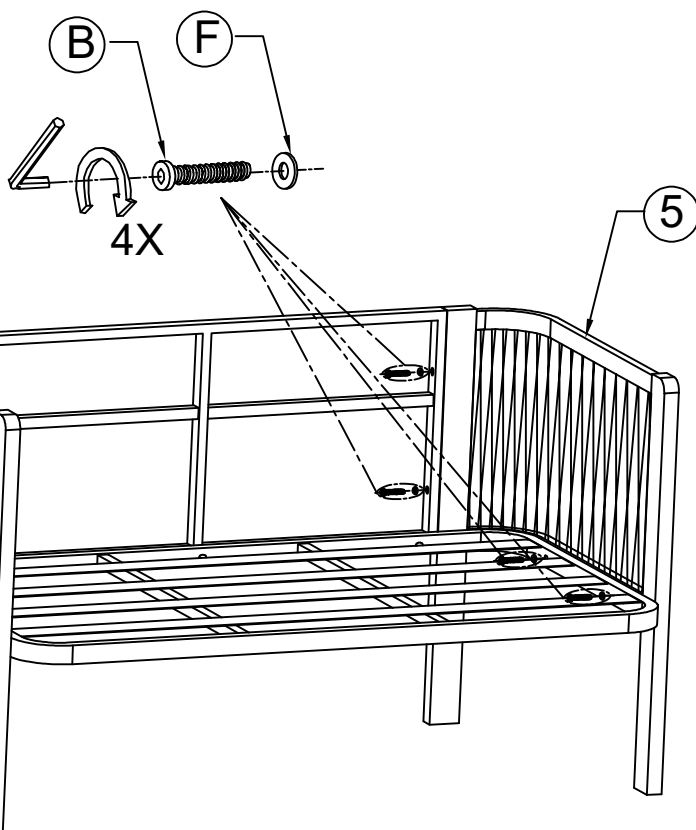
# STEP 2

- ④ x1
- Ⓑ x4
- Ⓕ x4



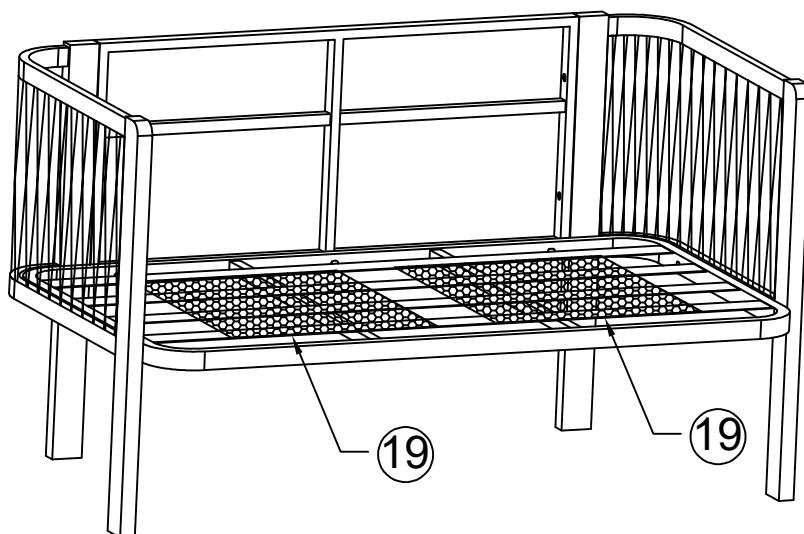
### STEP 3

- ⑤ x1
- ③ x4
- ④ x4



### STEP 4

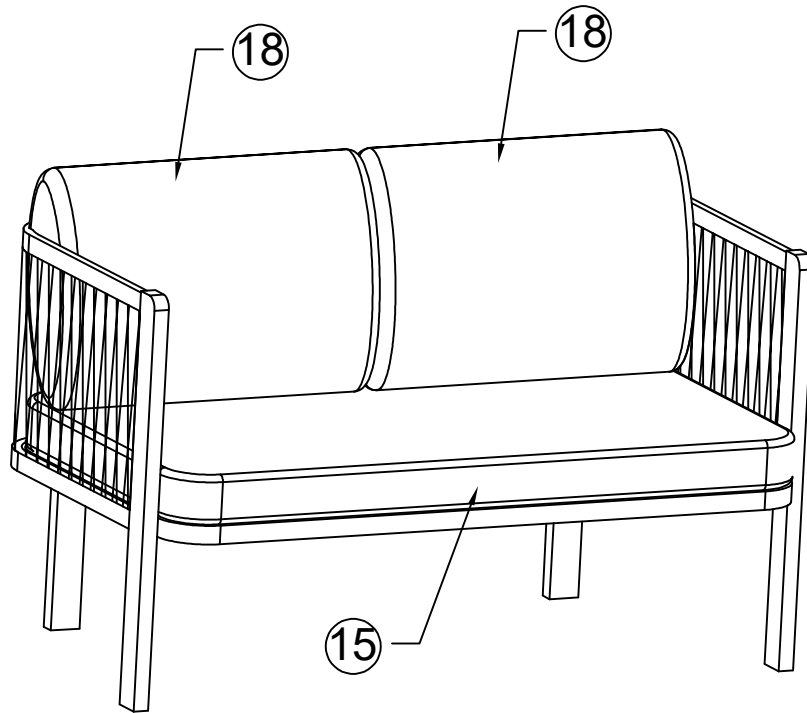
- ⑱ x2



## STEP 5

15 x1

18 x2



(DE):

Bitte öffnen Sie den Kompressionsbeutel. Innerhalb von 72 Stunden nach dem Öffnen stellt das Produkt seine Elastizität wieder her.

(UK):

Please open the compression bag. The product restores its elasticity within 72 hours after opening.

(FR):

Veuillez ouvrir le sac de compression. Le produit retrouve son élasticité dans les 72 heures suivant l'ouverture.

(IT):

Si prega di aprire il sacco compressore. Il prodotto recupera la sua elasticità entro 72 ore dall'apertura.

(ES):

Por favor, abra la bolsa de compresión. El producto recupera su elasticidad dentro de las 72 horas posteriores a la apertura. (NL):

Open de compressiezak alstublieft. Het product herstelt zijn elasticiteit binnen 72 uur na opening. (SE):

Vänligen öppna kompressionspåsen. Produkten återfår sin elasticitet inom 72 timmar efter öppning.

(PL):

Proszę otworzyć worek kompresyjny. Produkt odzyskuje swoją elastyczność w ciągu 72 godzin od otwarcia.

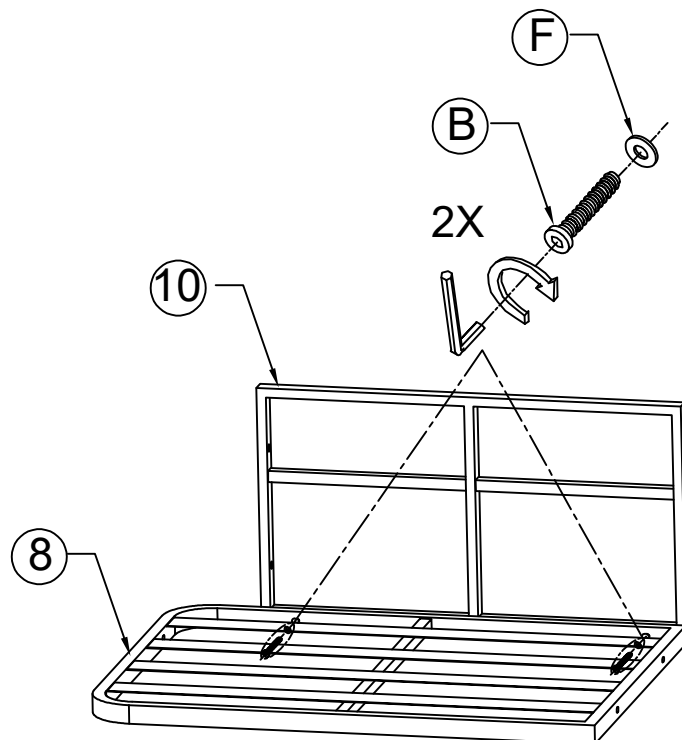
## STEP 6

8 x1

10 x1

B x2

F x2



A

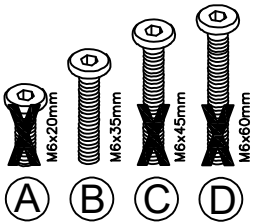
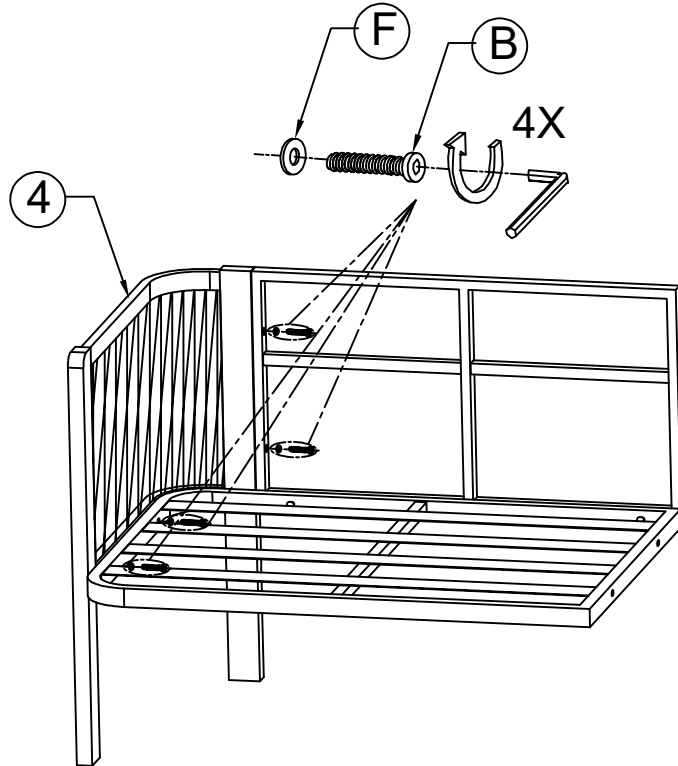
B

C

D

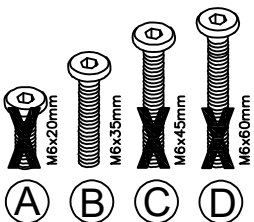
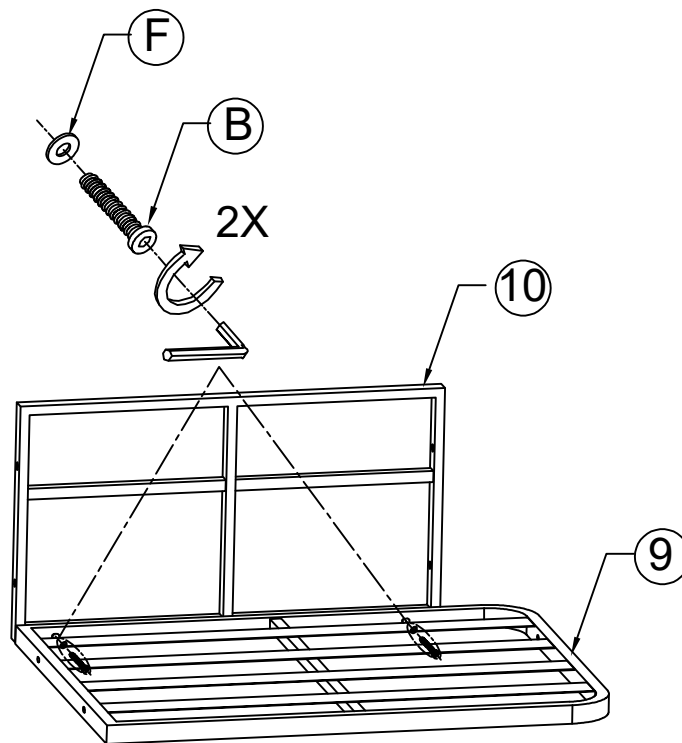
## STEP 7

- ④ x1
- ③ x4
- ② x4



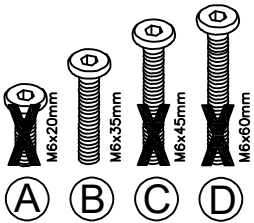
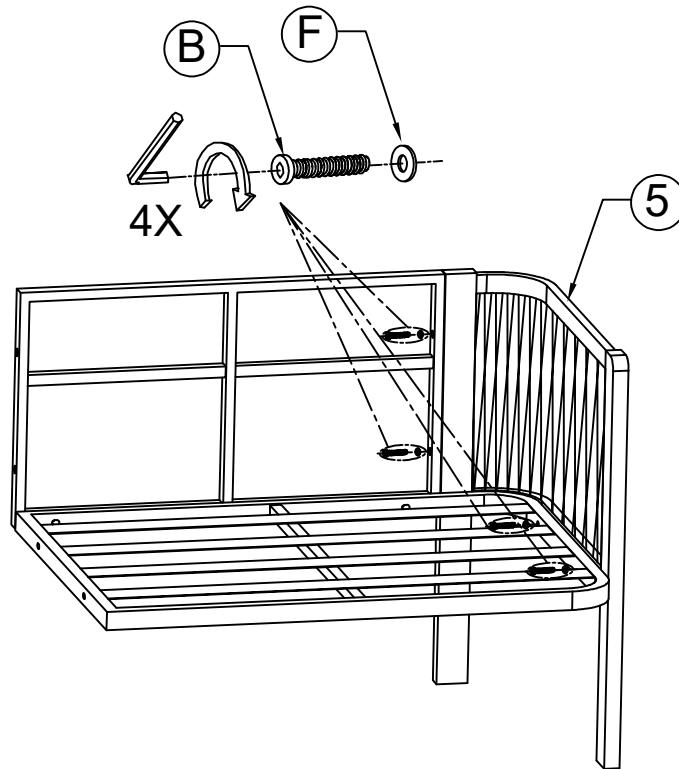
## STEP 8

- ⑨ x1
- ⑩ x1
- ③ x2
- ② x2



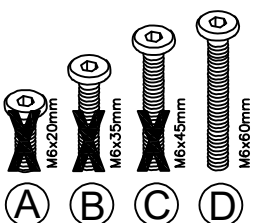
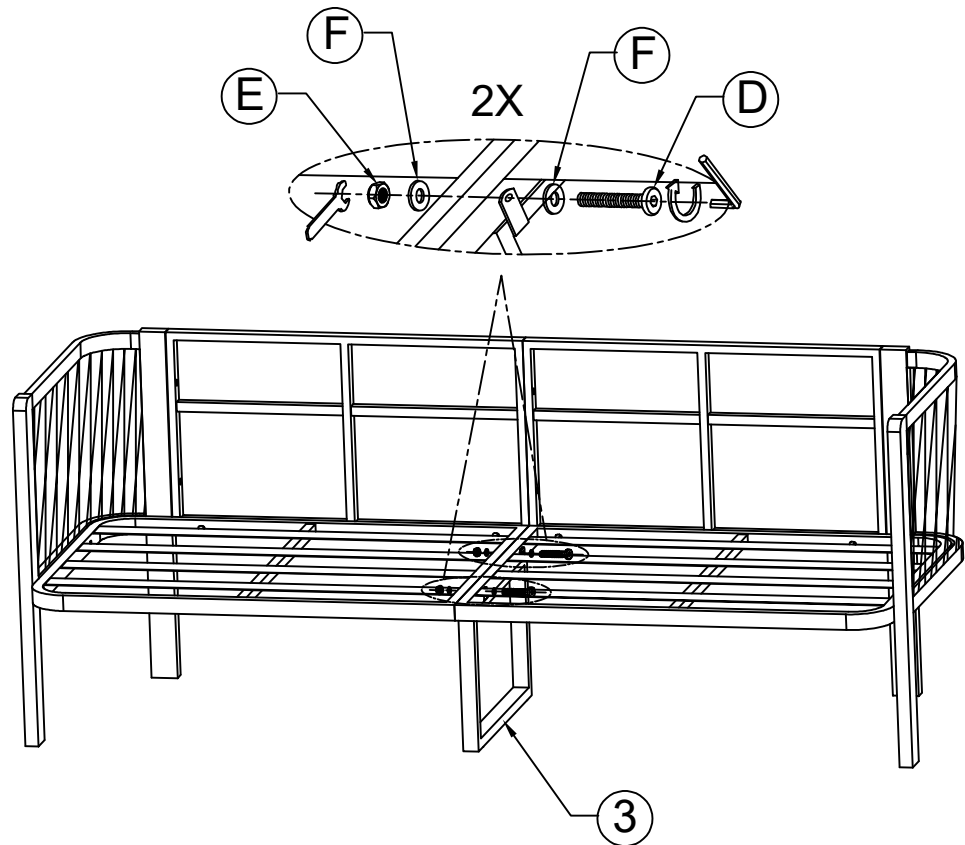
# STEP 9

- ⑤ x1
- ③ x4
- ④ x4



# STEP 10

- ③ x1
- ④ x2
- ⑤ x2
- ⑥ x4

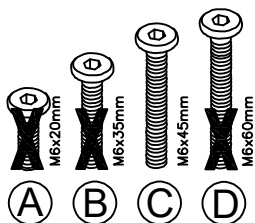
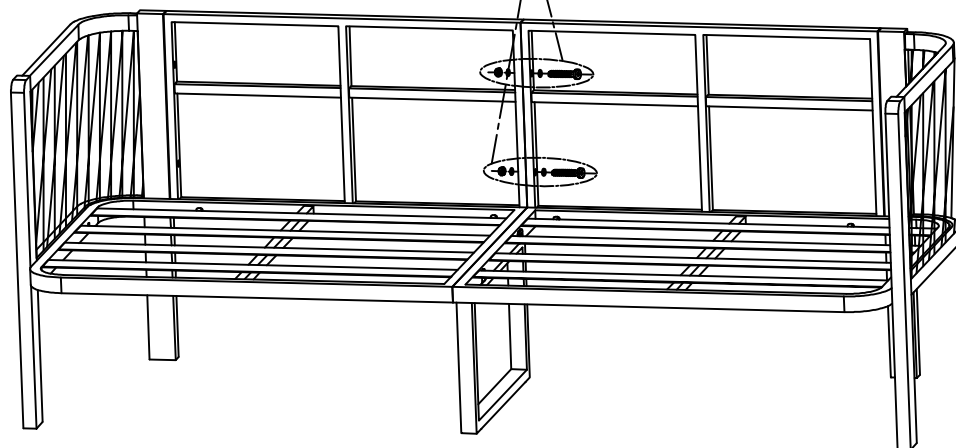
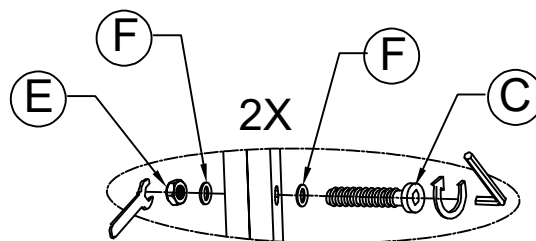


# STEP 11

Ⓒ x2

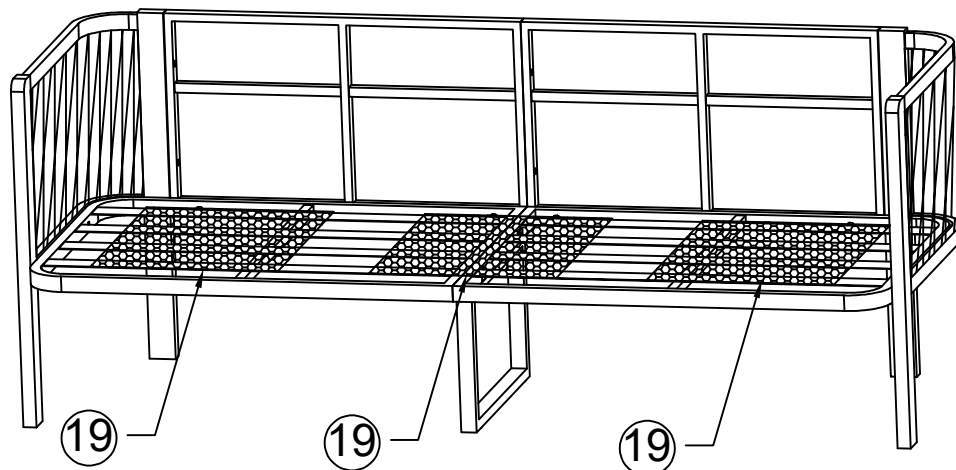
Ⓔ x2

Ⓕ x4



# STEP 12

19 x3

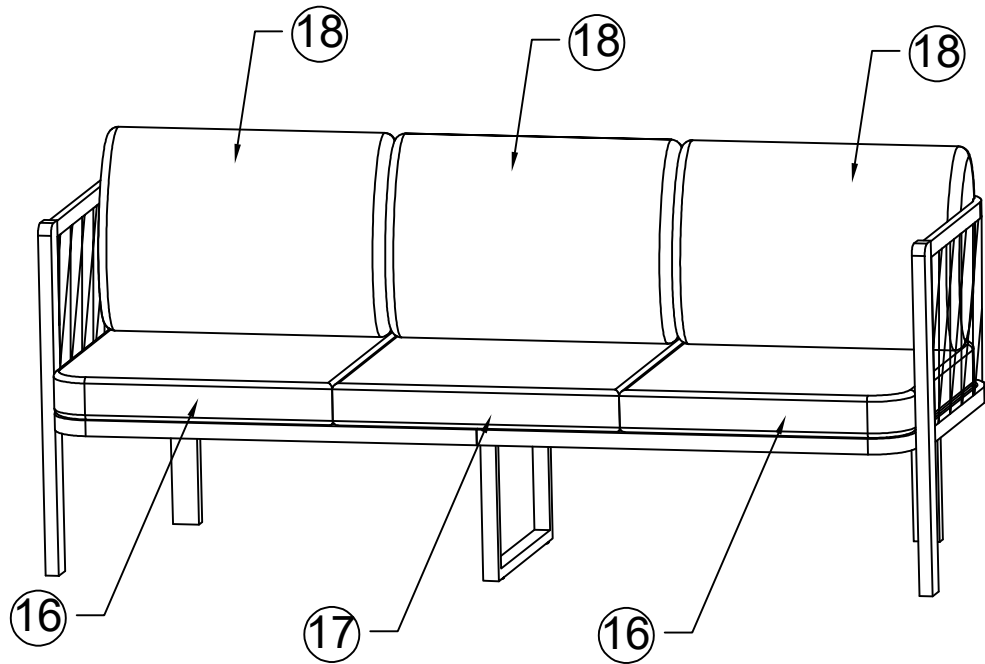


## STEP 13

①⑥ x2

①⑦ x1

①⑧ x3



(DE): Bitte öffnen Sie den Kompressionsbeutel. Innerhalb von 72 Stunden nach dem Öffnen stellt das Produkt seine Elastizität wieder her.

(UK): Please open the compression bag. The product restores its elasticity within 72 hours after opening.

(FR): Veuillez ouvrir le sac de compression. Le produit retrouve son élasticité dans les 72 heures suivant l'ouverture.

(IT): Si prega di aprire il sacco compressore. Il prodotto recupera la sua elasticità entro 72 ore dall'apertura.

(ES): Por favor, abra la bolsa de compresión. El producto recupera su elasticidad dentro de las 72 horas posteriores a la apertura.

(NL): Open de compressiezak alstublieft. Het product herstelt zijn elasticiteit binnen 72 uur na opening.

(SE): Vänligen öppna kompressionspåsen. Produkten återfår sin elasticitet inom 72 timmar efter öppning.

(PL): Proszę otworzyć worek kompresyjny. Produkt odzyskuje swoją elastyczność w ciągu 72 godzin od otwarcia.

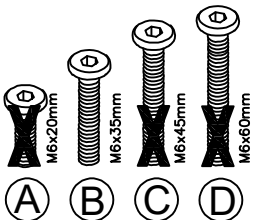
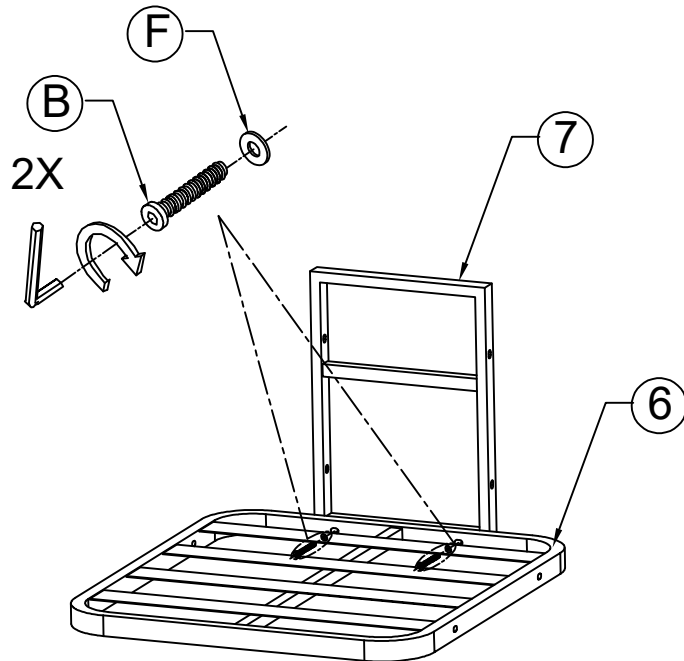
## STEP 14 X2

⑥ x1

⑦ x1

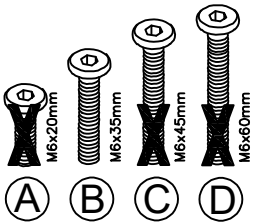
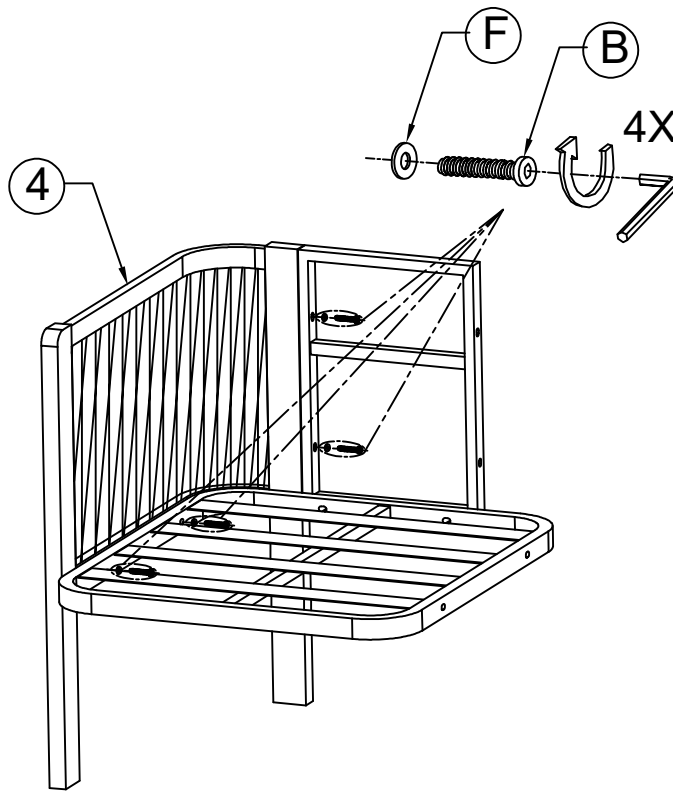
①② x2

①④ x2



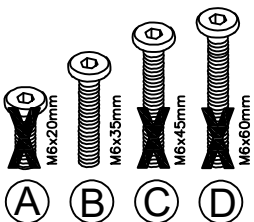
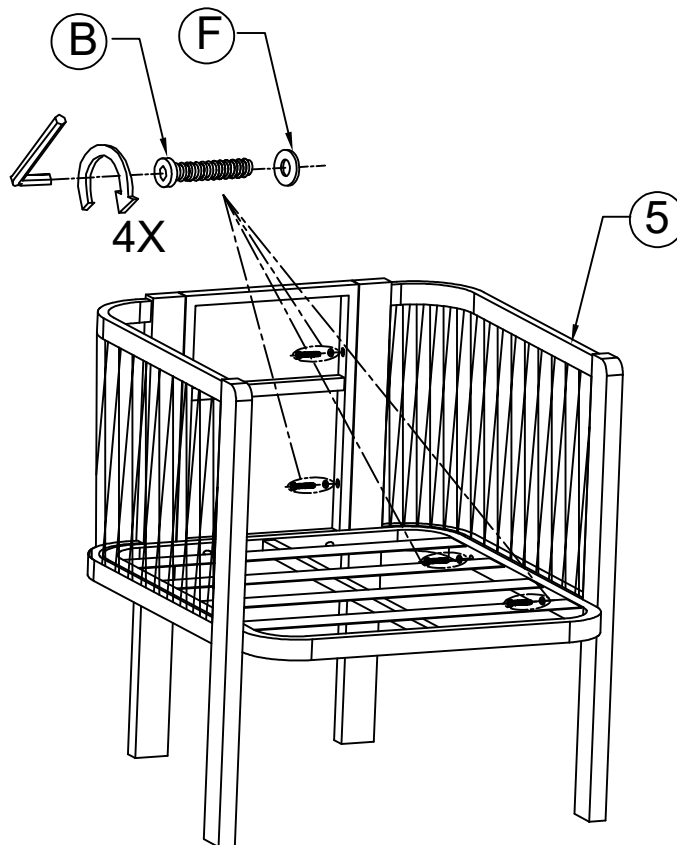
# STEP 15 X2

- ④ x1
- Ⓑ x4
- Ⓕ x4



# STEP 16 X2

- ⑤ x1
- Ⓑ x4
- Ⓕ x4



## STEP 17 X2

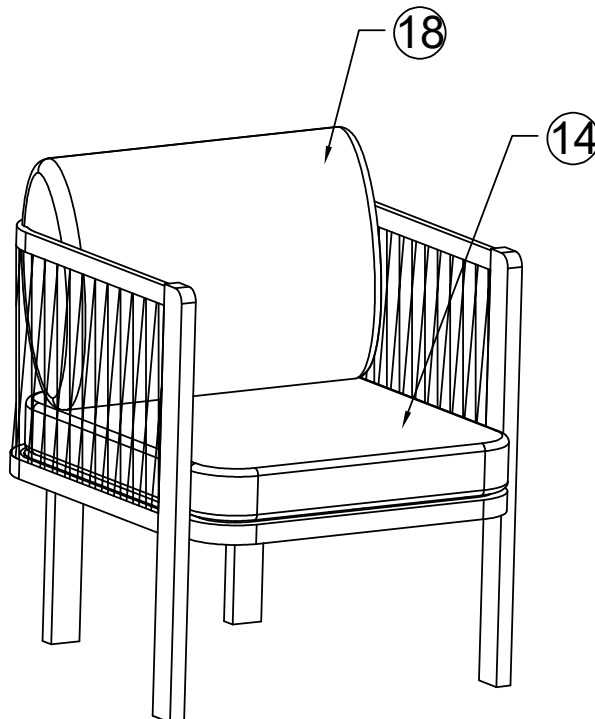
19 x1



## STEP 18 X2

14 x1

18 x1



(DE): Bitte öffnen Sie den Kompressionsbeutel. Innerhalb von 72 Stunden nach dem Öffnen stellt das Produkt seine Elastizität wieder her.

(UK): Please open the compression bag. The product restores its elasticity within 72 hours after opening.

(FR): Veuillez ouvrir le sac de compression. Le produit retrouve son élasticité dans les 72 heures suivant l'ouverture.

(IT): Si prega di aprire il sacco compressore. Il prodotto recupera la sua elasticità entro 72 ore dall'apertura.

(ES): Por favor, abra la bolsa de compresión. El producto recupera su elasticidad dentro de las 72 horas posteriores a la apertura. (NL):

Open de compressiezak alstublieft. Het product herstelt zijn elasticiteit binnen 72 uur na opening. (SE): Vänligen öppna kompressionspåsen. Produkten återfår sin elasticitet inom 72 timmar efter öppning.

(PL): Proszę otworzyć worek kompresyjny. Produkt odzyskuje swoją elastyczność w ciągu 72 godzin od otwarcia.

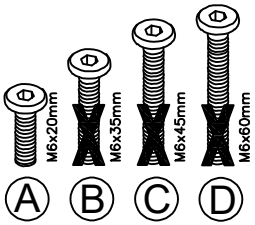
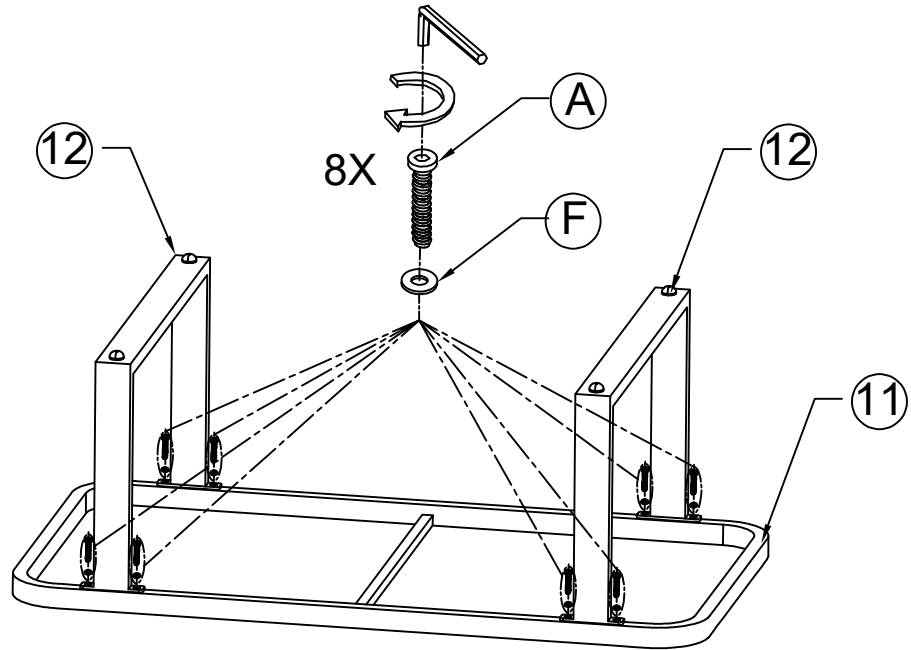
## STEP 19

⑪ x1

⑫ x2

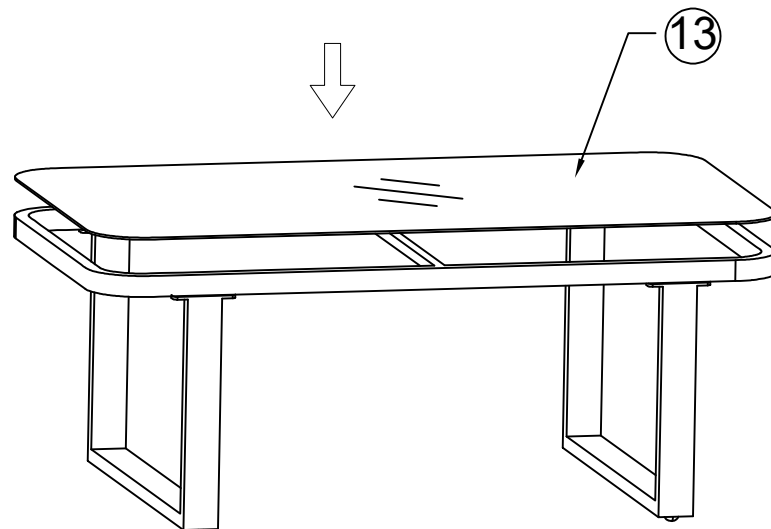
Ⓐ x8

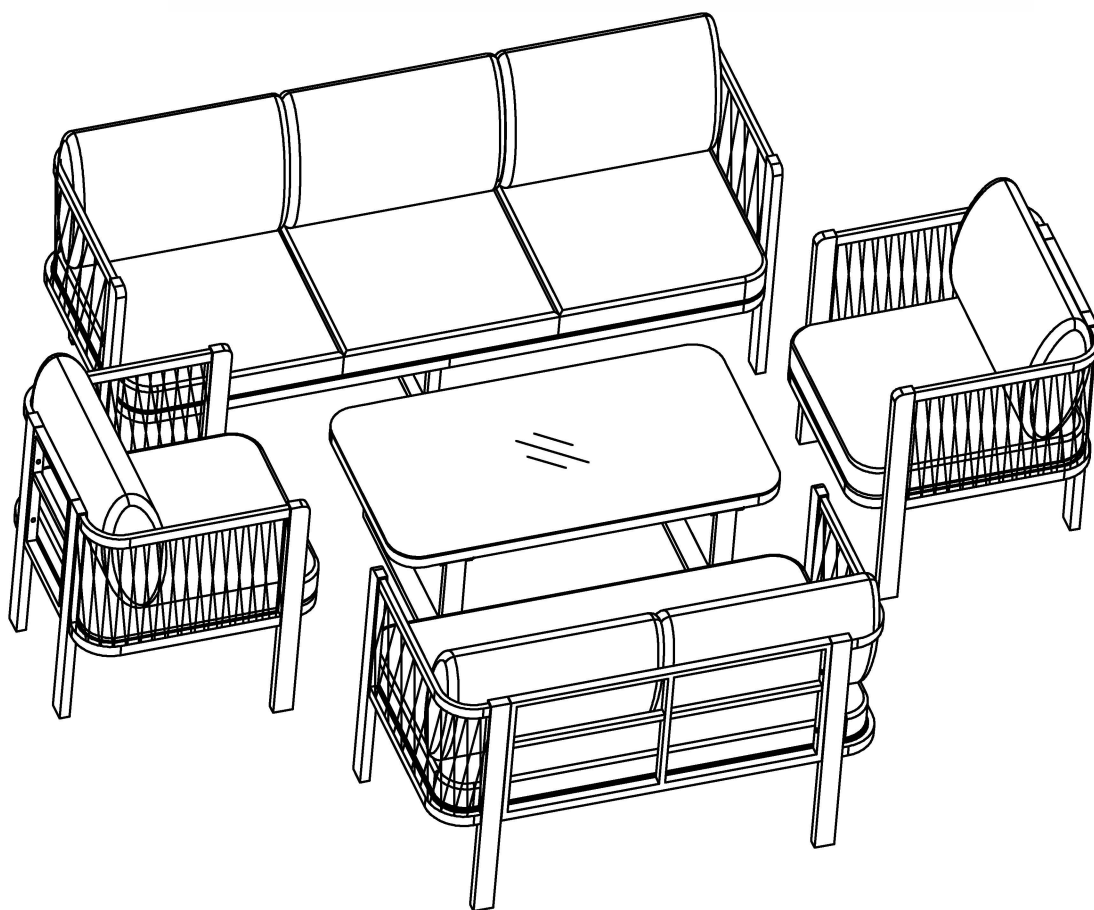
Ⓕ x8



## STEP 20

⑬ x1





(DE):

Bitte öffnen Sie den Kompressionsbeutel. Innerhalb von 72 Stunden nach dem Öffnen stellt das Produkt seine Elastizität wieder her.

(UK):

Please open the compression bag. The product restores its elasticity within 72 hours after opening.

(FR):

Veuillez ouvrir le sac de compression. Le produit retrouve son élasticité dans les 72 heures suivant l'ouverture.

(IT):

Si prega di aprire il sacco compressore. Il prodotto recupera la sua elasticità entro 72 ore dall'apertura.

(ES):

Por favor, abra la bolsa de compresión. El producto recupera su elasticidad dentro de las 72 horas posteriores a la apertura.

(NL):

Open de compressiezak alstublieft. Het product herstelt zijn elasticiteit binnen 72 uur na opening.

(SE):

Vänligen öppna kompressionspåsen. Produkten återfår sin elasticitet inom 72 timmar efter öppning.

(PL):

Proszę otworzyć worek kompresyjny. Produkt odzyskuje swoją elastyczność w ciągu 72 godzin od otwarcia.