

Assembly videos / Vidéos d'assemblage

Scan this QR code or watch the video in the assembly section of the product page on our website.
 Scannez ce code QR ou consultez la section assemblage de la fiche du produit sur notre site internet.

WWW.AMISCO.COM



Questions? Contact us! / Des questions? Contactez-nous!

Monday to Friday, from 8:30 a.m. to 12 p.m., 1 p.m. to 4:30 p.m. (Eastern standard time).
 Keep handy your proof of purchase, the Amisco product number and the product labels.
 Du lundi au vendredi, de 8h30 à 12h00, 13h00 à 16h30 (heure de l'est).
 Ayez en main votre preuve d'achat, le numéro de produit et les étiquettes du produit.



Problem ? / Problème ?

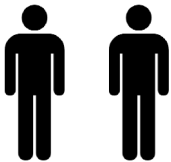
Let us help you,
PLEASE DO NOT RETURN YOUR PRODUCT.
 Laissez-nous vous aider,
S.V.P. NE RETOURNEZ PAS VOTRE PRODUIT.

1 800 361-6360

WWW.AMISCO.COM

You will need / Vous aurez besoin

2 PEOPLE
 2 PERSONNES





- A phillips screwdriver or wireless screwdriver.
 - A measuring tape or ruler.

- Un tournevis cruciforme ou un tournevis sans fil.
 - Un ruban à mesurer ou règle.

PARTS LIST / LISTE DES PIÈCES

ITEM	DESCRIPTION	QTY
①	Frame Base	2
②	Hardware Sac de quincaillerie	1

HARDWARE LIST / LISTE DE QUINCAILLERIE

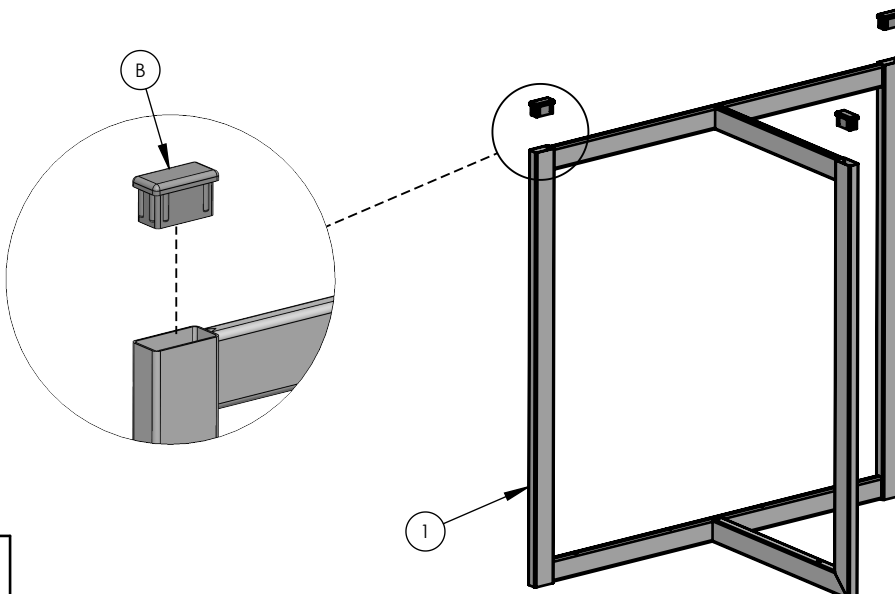
ITEM	DESCRIPTION	QTY
Ⓐ	 Wood screw Vis à bois	2 1/4" #8 10
Ⓑ	 Glide Glisseur	6

The model illustrated may differ from the model bought. The assembly method remains the same.
 Le modèle illustré peut être différent du modèle acheté. La méthode d'assemblage demeure la même.

1

In order to protect certain floor coverings, we suggest you to use self-adhesive felts under legs.

Afin de protéger certains revêtements de plancher, nous suggérons d'utiliser des feutres autocollants sous les pattes.



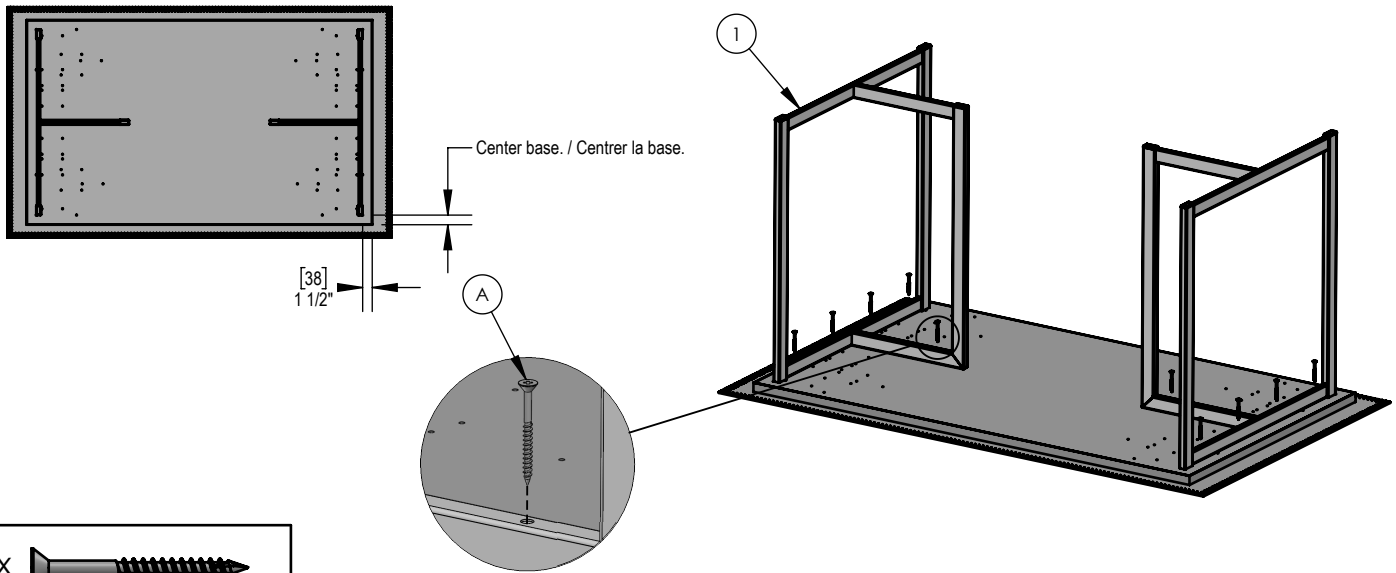
6 X



2

2.1 Put your table top on a large blanket to protect the finished surface.
Placer votre dessus de table sur une grande couverture pour protéger le côté fini.

2.2 There are no pre-drilled holes for this base, using a measuring tape, position the bases and screw, do not over tight.
Il n'y a pas de trous pré-perçés pour cette base, en utilisant un ruban à mesurer, placer les bases et visser, ne pas trop serrer.

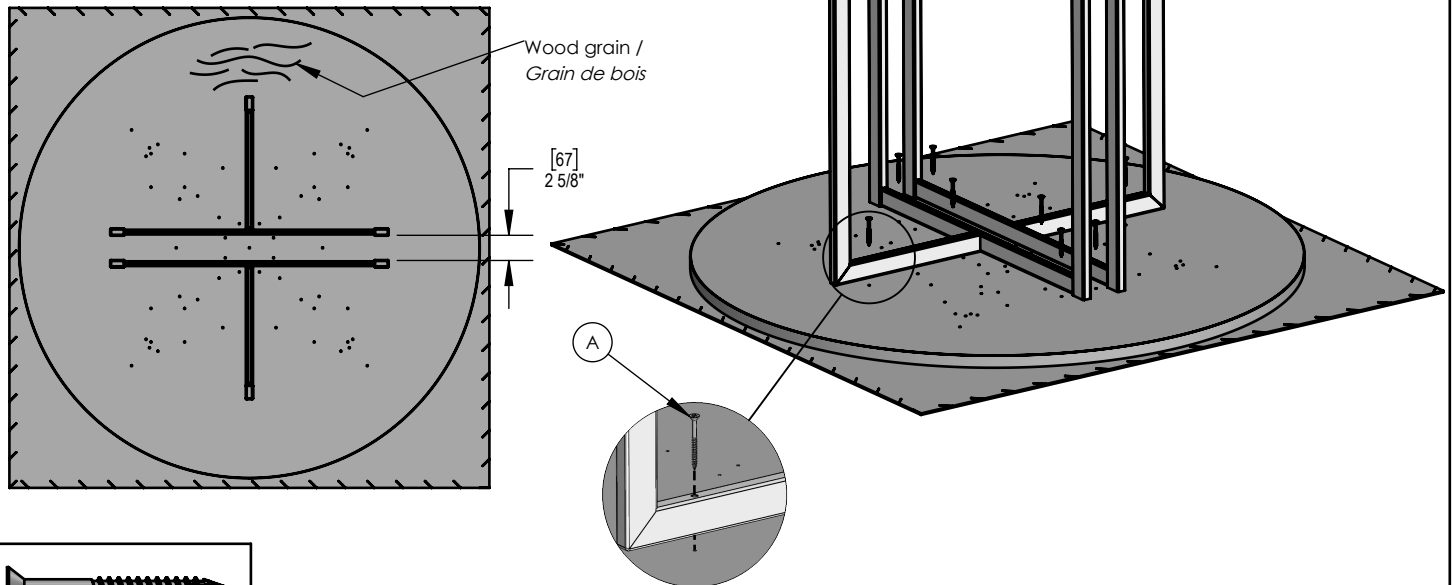


10 X 

3

3.1 Put your table top on a large blanket to protect the finished surface.
Placer votre dessus de table sur une grande couverture pour protéger le côté fini.

3.2 Using a measuring tape, align holes and screw, do not over tight.
En utilisant un ruban à mesurer, aligner les trous et visser, ne pas trop serrer.



10 X 

WARNING
MISE EN GARDE



DÉTAIL K
 ECHELLE 2 : 15

SAFETY INSTRUCTIONS
MISE EN GARDE INSTRUCTIONS DE SÉCURITÉ



Periodically inspect your table and tighten all screws, nuts and bolts. Failure to follow the basic safety and maintenance instructions listed here may cause product damage or injuries.

Inspectez périodiquement votre table et resserrez les vis, écrous et boulons. Le non respect de quelques règles de sécurité et de maintenance énumérées ici peut occasionner des dommages au produit ou des blessures.