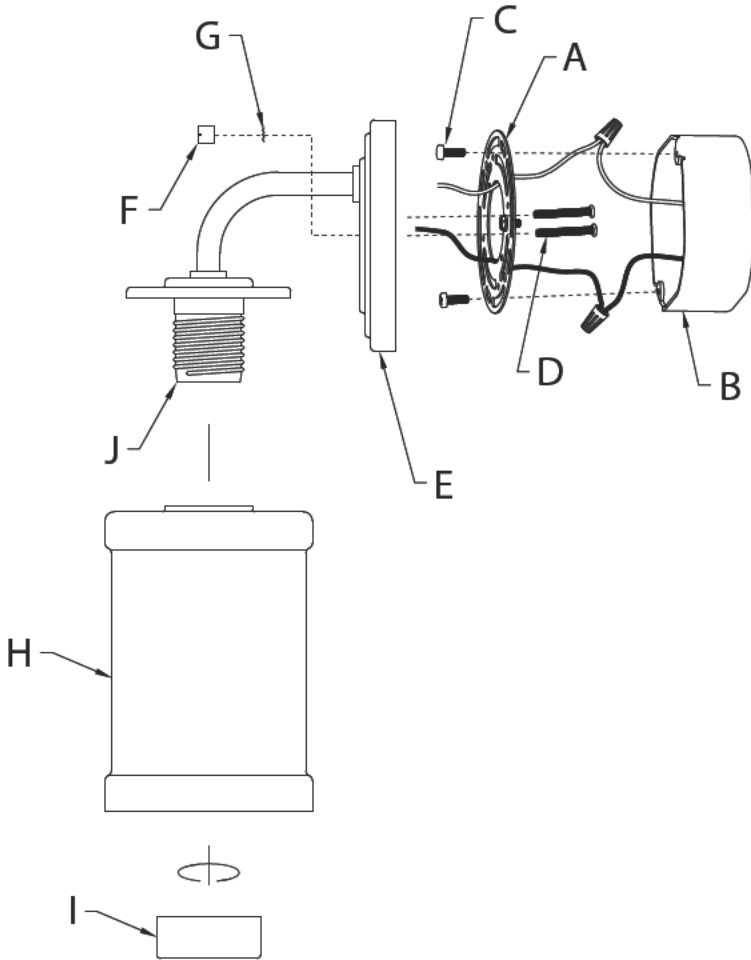


## FIXTURE DIAGRAM



## PARTS LIST

<b>[A]</b> Mounting Strap	<b>[D]</b> Mounting Screw (2)	<b>[H]</b> Glass
<b>[B]</b> Outlet Box	<b>[E]</b> Canopy	<b>[I]</b> Socket Ring
<b>[C]</b> Strap Mounting Screw (2)	<b>[F]</b> Knob (2)	<b>[J]</b> Socket
	<b>[G]</b> Lock Washer (2)	

## CAUTIONS

**CAUTION – RISK OF SHOCK:**  
Disconnect Power at the main circuit breaker panel or main fusebox before starting and during the installation.

### WARNING:

1. This fixture is intended for installation in accordance with the National Electrical Code (NEC) and all local code specifications. If you are not familiar with code requirements, installation by a certified electrician is recommended. Failure to adhere to these codes and instructions may result in serious injury and/or property damage and will void the warranty.

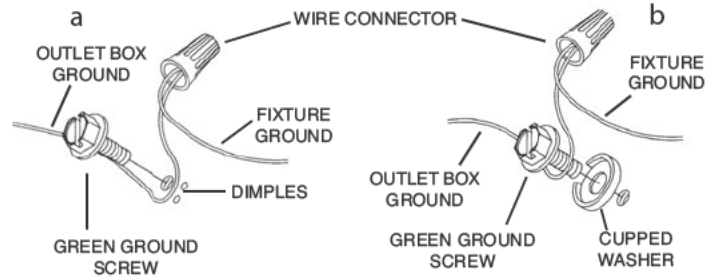
### CLEANING:

- Always be certain that electric current is turned off before cleaning.
- Only a soft damp cloth should be used. Harsh cleaning products may damage the finish.

## INSTALLATION INSTRUCTIONS

1. Find the appropriate threaded holes on mounting strap **[A]** that align with hole distance in canopy **[E]**. Thread mounting screws **[D]** into threaded holes starting from outlet box **[B]** side.
2. Attach mounting strap **[A]** to outlet box **[B]** using the strap mounting screws **[C]**. Mounting strap can be adjusted to suit position of fixture.
3. Grounding instructions: (See Illus. a or b).
  - a. On fixtures where mounting strap is provided with a hole and two raised dimples, wrap ground wire from outlet box around green ground screw, and thread into hole.
  - b. On fixtures where a cupped washer is provided, attach ground wire from outlet box under cupped washer and green ground screw, and thread into mounting strap.

If fixture is provided with ground wire, connect fixture ground wire to outlet box ground wire with wire connector after following the above steps. Never connect ground wire to black or white power supply wires.



4. Make wire connections. Reference chart below for correct connections and wire accordingly.

Connect Black or Red Supply Wire to:	Connect White Supply Wire to:
Black	White
*Parallel cord (round & smooth)	*Parallel cord (square & ridged)
Clear, Brown, Gold or Black without Tracer	Clear, Brown, Gold or Black with Tracer
Insulated wire (other than green) with copper conductor	Insulated wire (other than green) with silver conductor

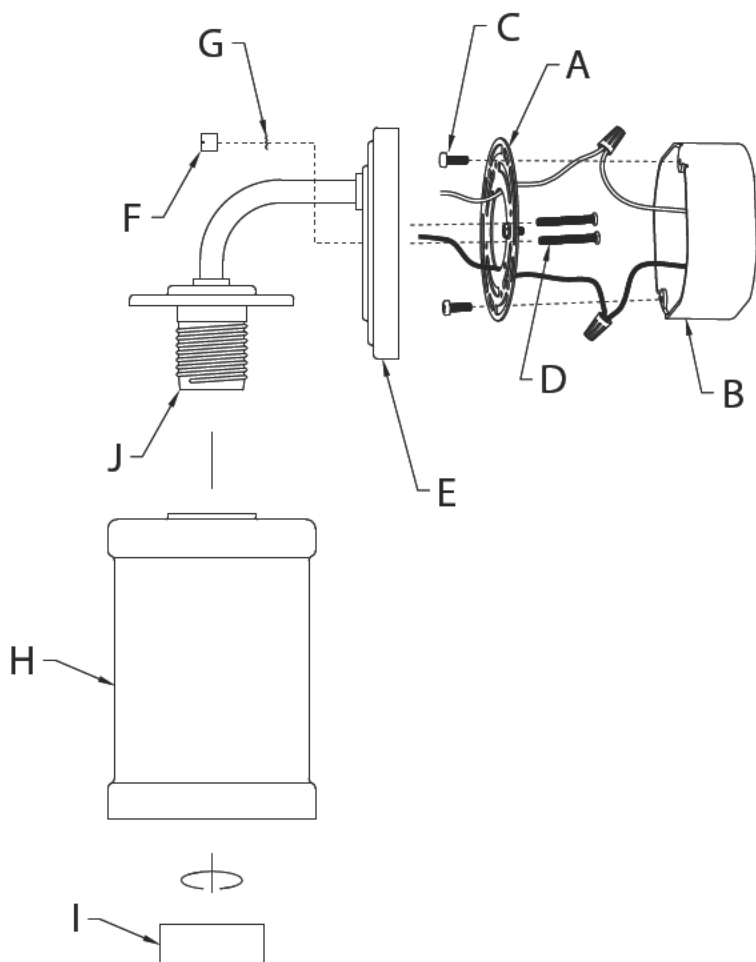
\*Note: When parallel wire (SPT 1 & SPT 2) are used. The neutral wire is square shaped or ridged and the other wire will be round in shape or smooth (See illus.)



5. Push fixture to wall, carefully aligning the mounting screws protruding from the mounting strap with holes in canopy.
 

**NOTE:** Fixture can be mounted with glass in the up or down position. Make sure all wires are inside canopy and do not get pinched between wall and canopy of fixture.
6. Slip lock washers **[G]** over threads protruding through holes in canopy (2 places).
7. Screw knobs **[F]** onto threads protruding through holes in canopy (2 places) and tighten to secure fixture to wall.
8. Carefully slip glass **[H]** over socket **[J]**. Make sure glass base is fully seated in socket base cup.
9. While holding glass on socket base cup, secure glass to socket by screwing socket ring **[I]** onto threads on outside of socket. **DO NOT OVERTIGHTEN.** Repeat for remaining glass pieces.
10. Insert recommended bulbs (not included).

## DIAGRAMME D'APPAREILS



## Liste des pièces

<b>[A]</b> Étrier de Montage	<b>[D]</b> Vis de Montage (2)	<b>[H]</b> Verre
<b>[B]</b> Boîte à Prises	<b>[E]</b> Cache	<b>[I]</b> Bague de la Douille
<b>[C]</b> Vis de Montage de L'étrier (2)	<b>[F]</b> Bouton (2)	<b>[J]</b> Douille
	<b>[G]</b> Rondelle de Blocage (2)	

## PRÉCAUTIONS

**ATTENTION – RISQUE DE DÉCHARGES ÉLECTRIQUES:** Couper le courant au niveau du panneau du disjoncteur du circuit principal ou de la boîte à fusibles principale avant de procéder à l'installation.

### ATTENTION:

- Ce luminaire doit être installé conformément aux codes d'électricité nationaux (NEC) et satisfaire toutes les spécifications des codes locaux. Si vous ne connaissez pas les exigences de ces codes, il est recommandé de confier l'installation à un électricien certifié. Ne pas se conformer à ces codes et directives pourrait provoquer des blessures sérieuses et/ou des dommages matériels et rendre la garantie non valide.

### NETTOYAGE :

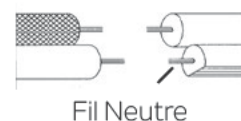
- Soyez toujours certain que l'alimentation électrique du luminaire est fermée avant le nettoyage.
- N'utilisez qu'un chiffon doux humide. Les produits de nettoyage acides/abrasifs peuvent endommager le fini.

## INSTRUCTIONS D'INSTALLATION

- Trouvez les trous filetés appropriés sur l'étrier de montage **[A]** qui sont alignés sur la distance entre les trous du cache **[E]**. Vissez les vis de montage **[D]** dans les trous filetés en commençant par le côté du boîtier à prises **[B]**.
- Fixer l'étrier de montage **[A]** sur la boîte à prises **[B]** à l'aide des vis de fixation de l'étrier **[C]**. L'étrier de montage peut être réglé en fonction de la position du luminaire.
- Connecter les fils. Se reporter au tableau ci-dessous pour faire les connexions.

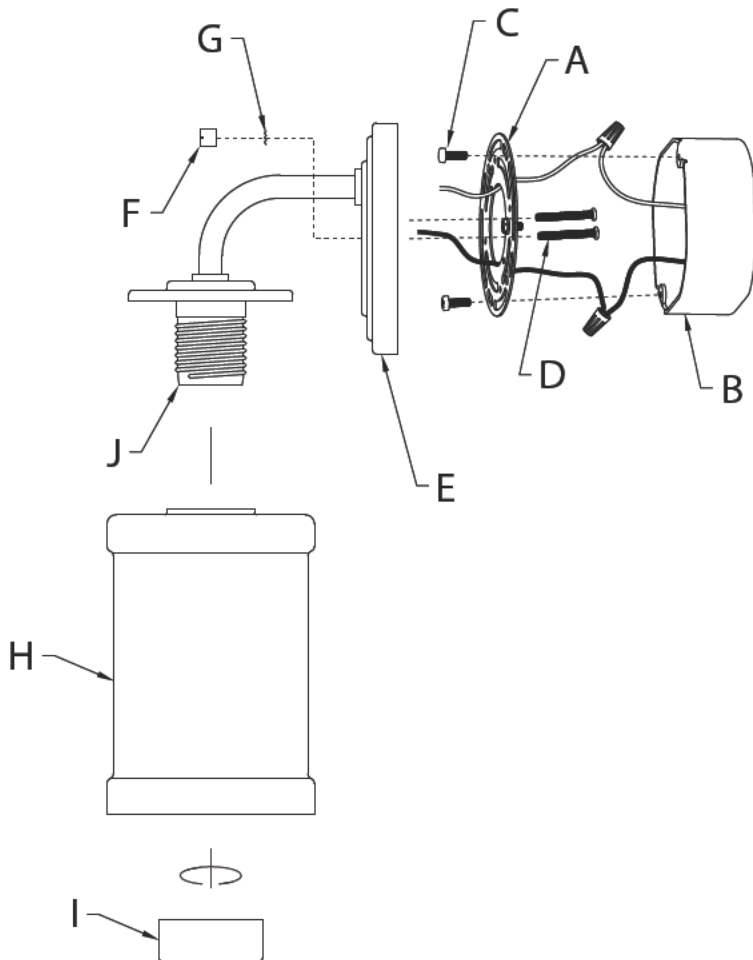
Connecter le fil noir ou rouge de la boîte	Connecter le fil blanc de la boîte
A Noir	A Blanc
*Au cordon parallèle (rond et lisse)	*Au cordon parallèle (à angles droits et strié)
Au transparent, doré, marron, ou noir sans fil distinctif	Au transparent, doré, marron, ou noir avec un fil distinctif
Fil isolé (sauf fil vert) avec conducteur en cuivre	Fil isolé (sauf fil vert) avec conducteur en argent

\*Remarque: Avec emploi d'un fil parallèle (SPT 1 et SPT 2). Le fil neutre est à angles droits ou strié et l'autre fil doit être rond ou lisse (Voir le schéma).



- Poussez le luminaire contre le mur par-dessus les vis de montage dépassant de l'étrier de montage.  
**REMARQUE :** Le luminaire peut être installé avec le verre en haut ou en bas. S'assurer que tous les fils sont à l'intérieur du cache et ne sont pas pincés entre le mur et le cache du luminaire.
- Placez les rondelles de blocage **[G]** sur les filets dépassant des trous dans le cache (2 endroits).
- Vissez les boutons **[F]** sur les filetages dépassant des trous dans le cache (2 endroits) et serrez pour fixer le luminaire au mur.
- Glissez soigneusement le verre **[H]** sur la douille **[J]**. Assurez-vous que la base en verre est bien logée dans la coupelle de la base de la douille.
- Tout en maintenant le verre sur la coupelle de la base de la douille, fixez le verre à la douille en vissant la bague de la douille **[I]** sur les filetages à l'extérieur de la douille. **NE PAS SERRER EXCESSIVEMENT.** Répétez pour les autres morceaux de verre.
- Installez les ampoules recommandées (non fournies).

## DIAGRAMA DE ACCESORIOS



## LISTA DE PARTES

[A] Abrazadera de Montaje	[D] Tornillo de Montaje (2)	[H] Vidrio
[B] Caja de Salida	[E] Cubierta	[I] Anillo del Portalámparas
[C] Tornillo de Montaje de la Abrazadera (2)	[F] Perilla (2)	[J] Portalámparas
	[G] Arandela de Seguridad (2)	

## PRECAUCIONES

**PRECAUCIÓN – RIESGO DE DESCARGA ELÉCTRICA:** Desconecte la electricidad en el panel principal del interruptor automático o caja principal de fusibles antes de comenzar y durante la instalación.

### ADVERTENCIA:

- Este accesorio está destinado a la instalación de acuerdo con el National Electrical Code (NEC) y todas las especificaciones del código local. Si no está familiarizado con los requisitos del código, la instalación se recomienda un electricista certificado. No cumplir con estos códigos e instrucciones puede resultar en lesiones graves y/ o en daños a la propiedad y anulará la garantía.

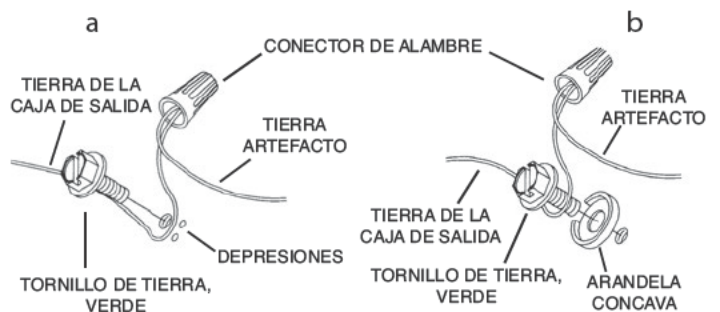
### LIMPIEZA:

- Asegúrese siempre de que la corriente eléctrica esté apagada antes de limpiar.
- Debe usarse solamente un paño húmedo y suave. Productos de limpieza abrasivos pueden dañar el acabado.

## INSTRUCCIONES DE INSTALACIÓN

- Encuentre los orificios roscados apropiados en la abrazadera de montaje [A] que se alinean con la distancia de los orificios en el cubierta [E]. Atornille los tornillos de montaje [D] en los orificios roscados comenzando por el lado de la caja de salida [B].
- Acople la abrazadera de montaje [A] a la caja de salida [B] con los tornillos de montaje de la abrazadera [C]. La abrazadera de montaje se puede ajustar para acomodar la posición del artefacto.
- Instrucciones de conexión a tierra solamente para los Estados Unidos. (Vea la ilustración a o b).
  - En las lámparas que tienen la abrazadera de montaje con un agujero y dos hoyuelos realzados, enrollar el alambre a tierra de la caja de salida alrededor del tornillo verde y pasarlo por el agujero.
  - En las lámparas con una arandela acopada, fijar el alambre a tierra de la caja de salida del ajo de la arandela acuada y tornillo verde, y pasar por a abrazadera de montaje.

Si la lámpara viene con alambre a tierra, conectar el alambre a tierra de la lámpara al alambre a tierra de la caja de salida con un conector de alambres después de seguir los pasos anteriores. Nunca conectar el alambre a tierra a los alambres eléctricos negro o blanco.



- Haga las conexiones de los alambres. La tabla de referencia de abajo indica las conexiones correctas y los alambres correspondientes.

Conectar el alambre de suministro negro o rojo al	Conectar el alambre de suministro blanco al
Negro	Blanco
*Cordon paralelo (redondo y liso)	*Cordon paralelo (cuadrado y estriado)
Claro, marrón, amarillo o negro sin hebra identificadora	Claro, marrón, amarillo o negro con hebra identificadora
Alambre aislado (diferente del verde) con conductor de cobre	Alambre aislado (diferente del verde) con conductor de plata

\*Nota: Cuando se utiliza alambre paralelo (SPT 1 y SPT 2). El alambre neutro es de forma cuadrada o estriada y el otro alambre será de forma redonda o lisa. (Vea la ilustración).



- Empuje el artefacto a la pared, alineando cuidadosamente los tornillos de montaje que sobresalen de la abrazadera de montaje con los orificios en la cubierta.
 

**NOTA:** El artefacto puede ser montado con el vidrio en la posición superior o inferior. Asegúrese de que todos los cables están dentro de la cubierta y que no quedan atrapados entre la pared y la cubierta del artefacto.
- Deslice las arandelas de seguridad [G] sobre las roscas que sobresalen a través de los orificios de la cubierta (2 lugares).
- Atornille las perillas [F] en las roscas que sobresalen a través de los orificios de la cubierta (2 lugares) y apriételas para asegurar el artefacto a la pared.
- Deslice con cuidado el vidrio [H] sobre el portalámparas [J]. Asegúrese de que la base del vidrio esté completamente asentada en la taza de la base del portalámparas.
- Mientras sostiene el vidrio en la taza de la base del portalámparas, asegure el vidrio al portalámparas atornillando el anillo del portalámparas [I] en las roscas del exterior del portalámparas. **NO APRIETE DEMASIADO.** Repita la operación con las demás piezas de vidrio.
- Inserte los focos recomendados (no incluidos).