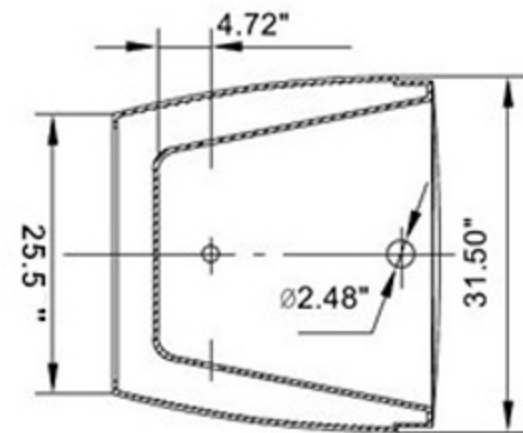
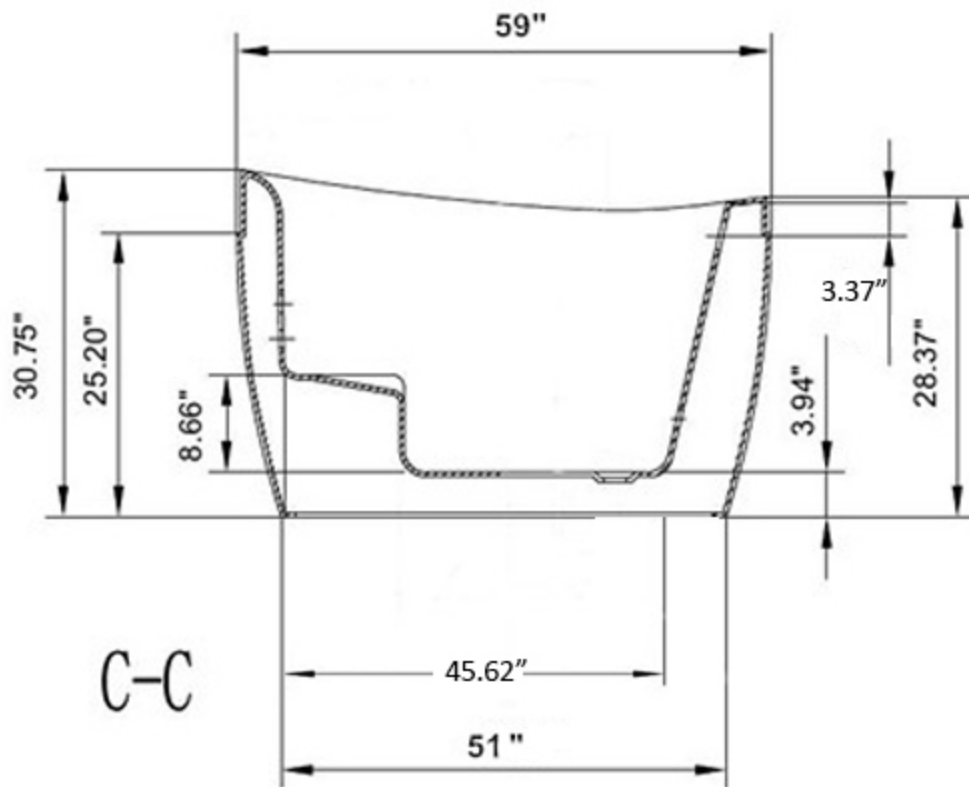
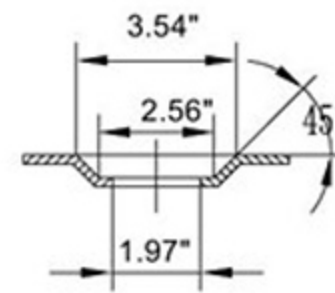


B2-B2



B1-B1



A-A 4:1