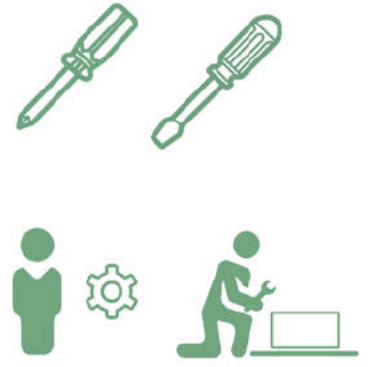
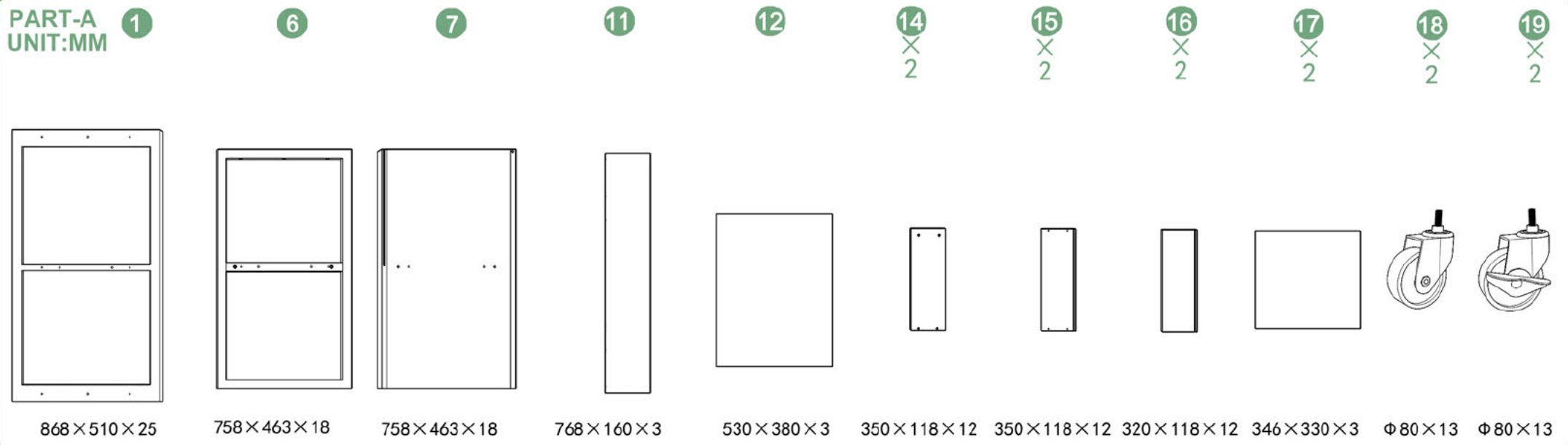


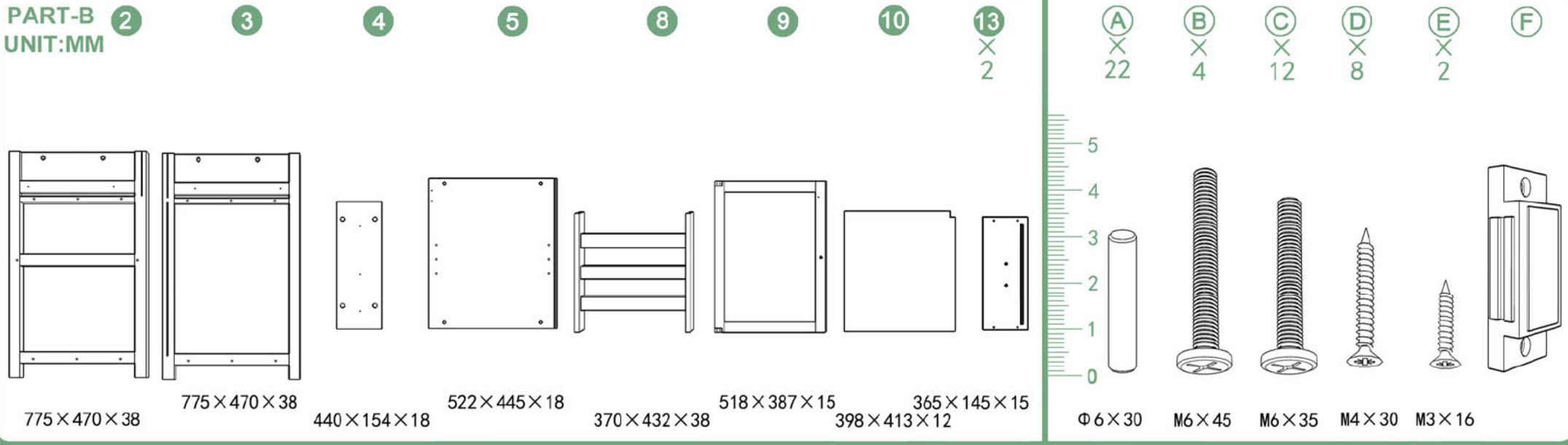
TOOLS:



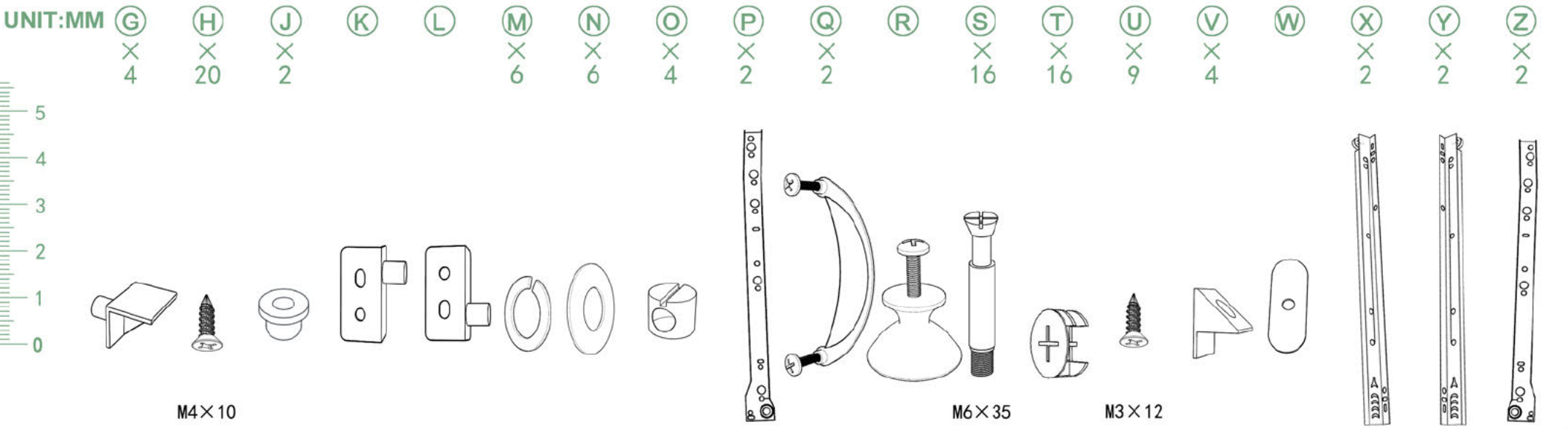
PART-A  
UNIT:MM



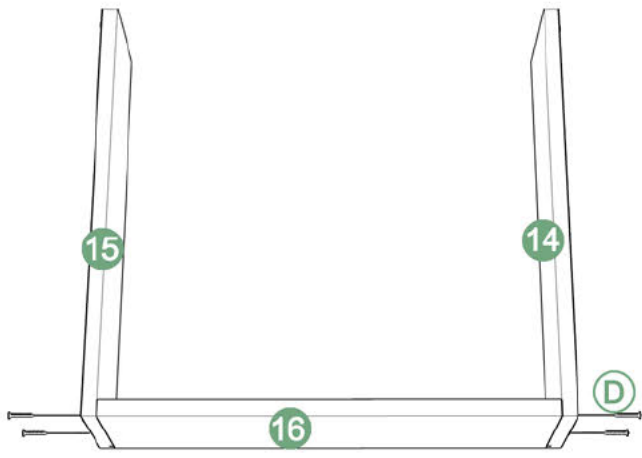
PART-B  
UNIT:MM



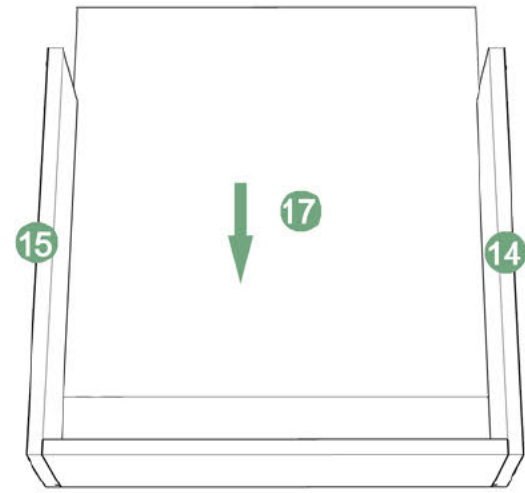
UNIT:MM



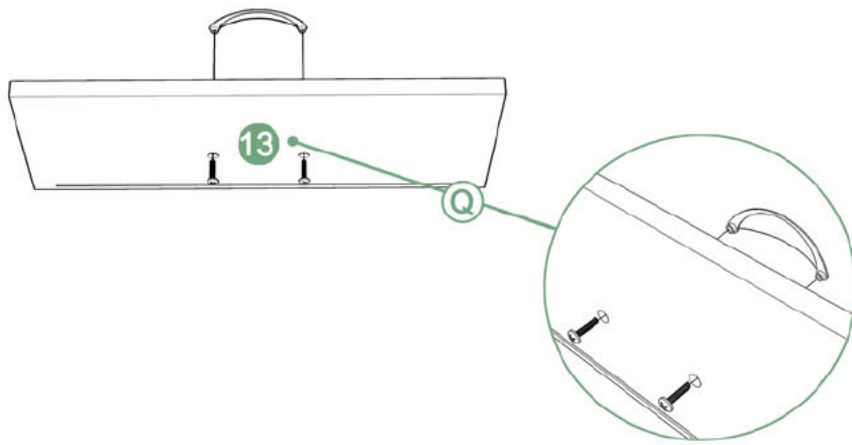
1.(X2)



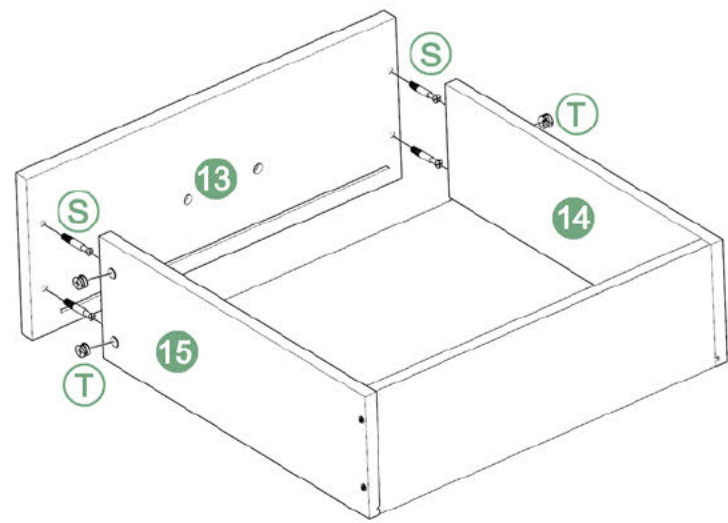
2.(X2)



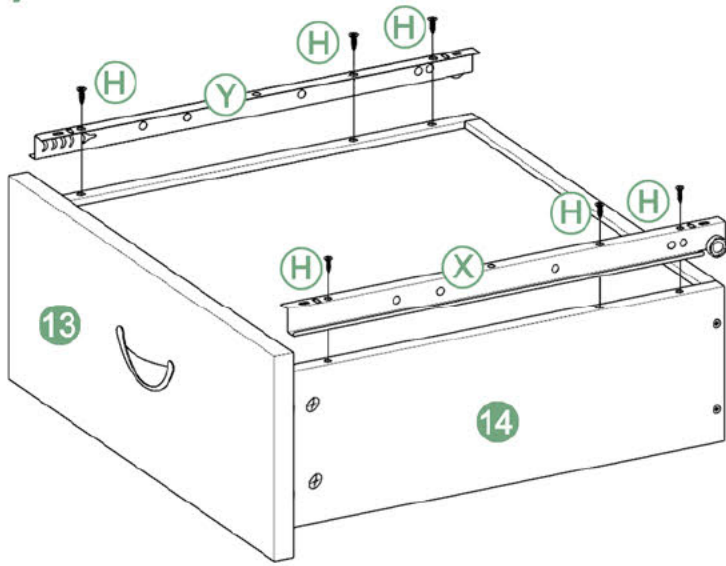
3.(X2)



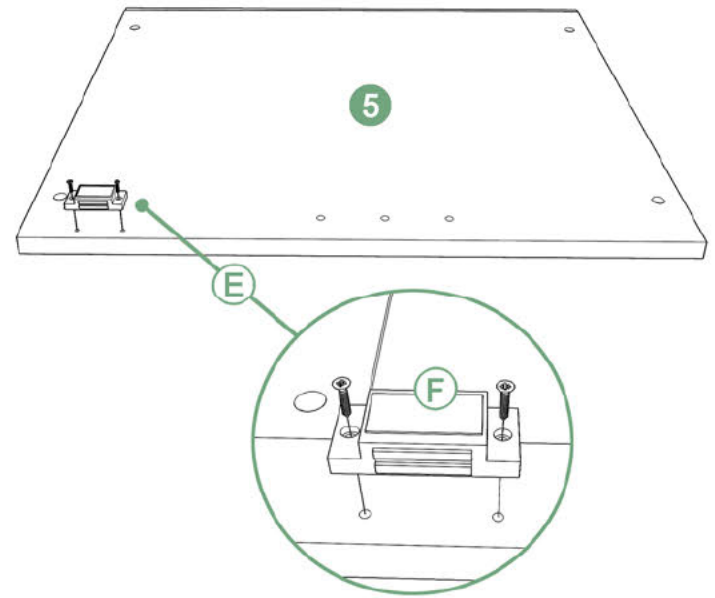
4.(X2)



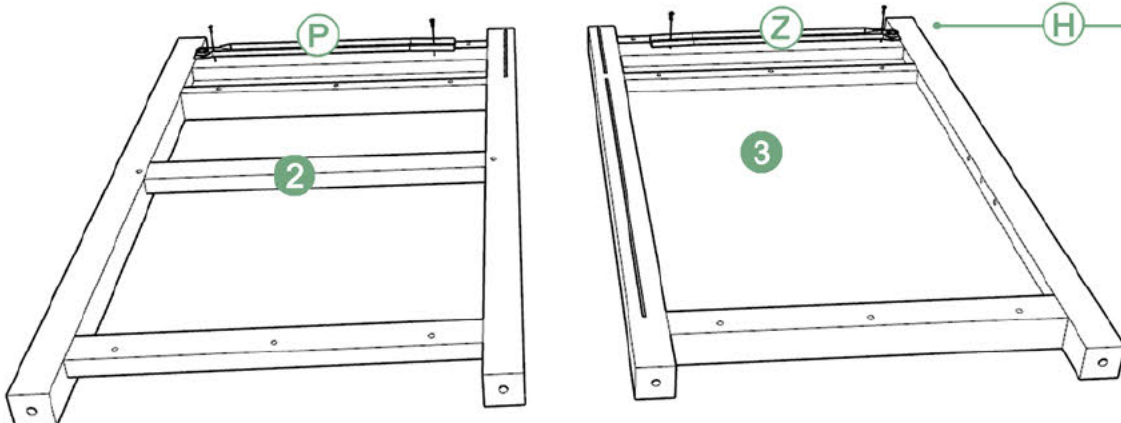
5.(X2)



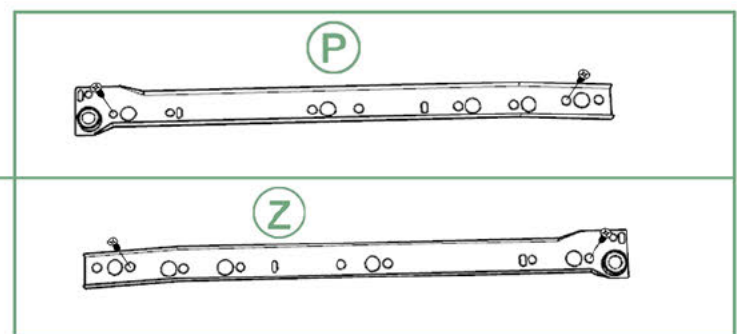
6.



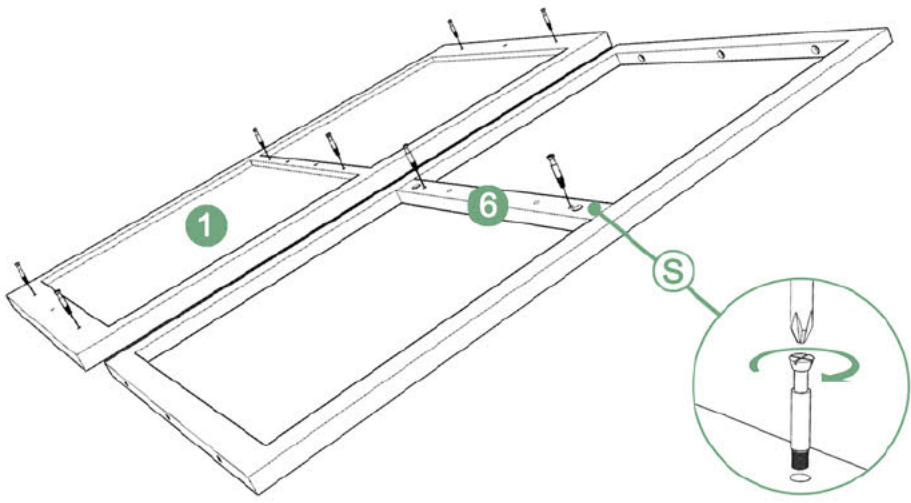
7.



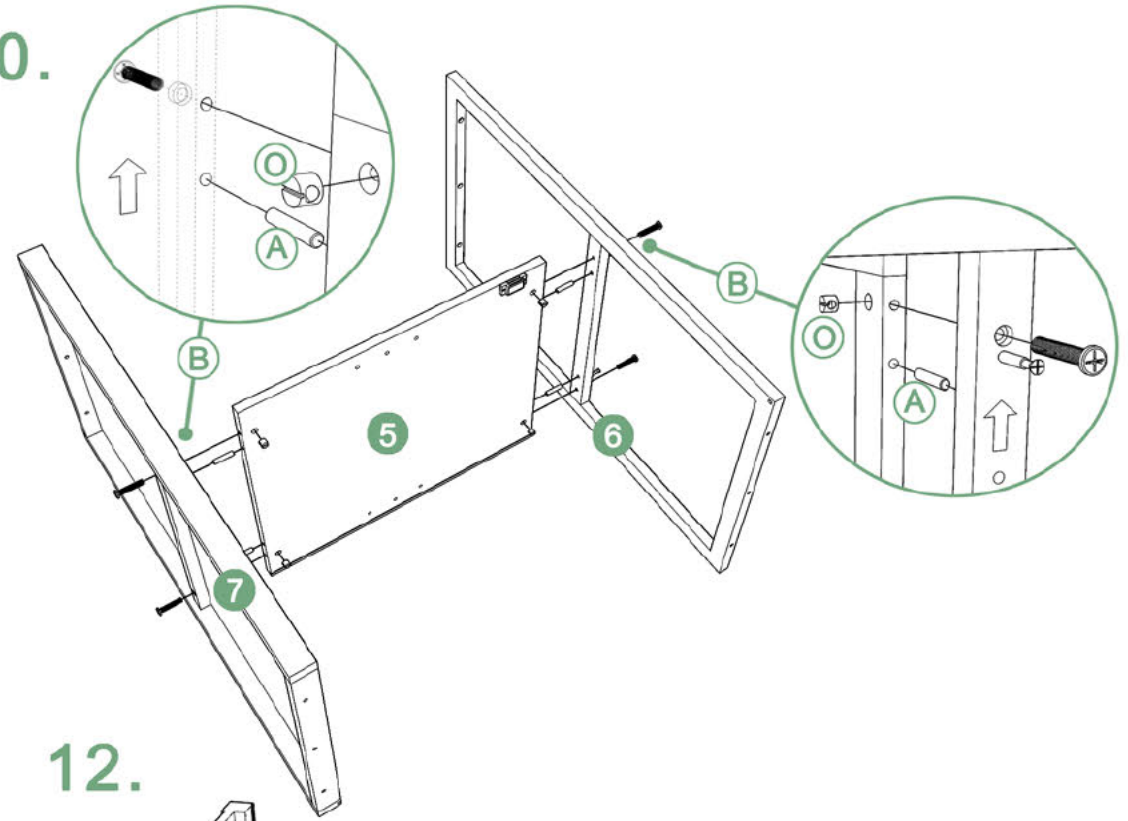
8.



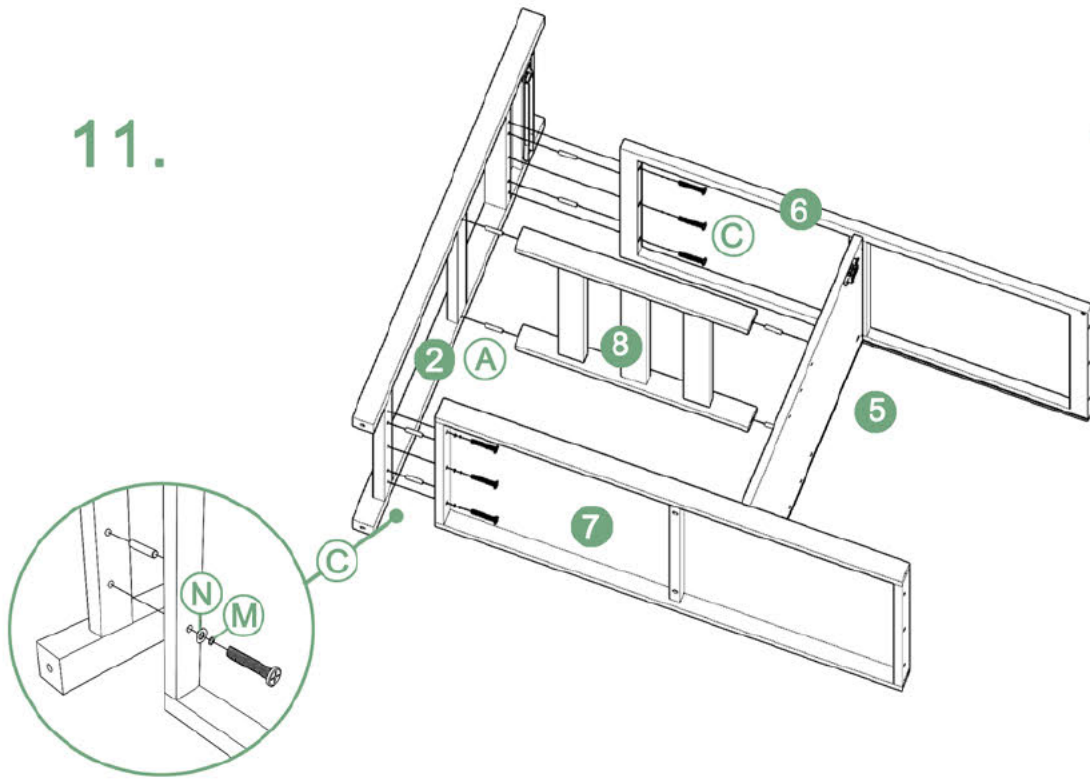
9.



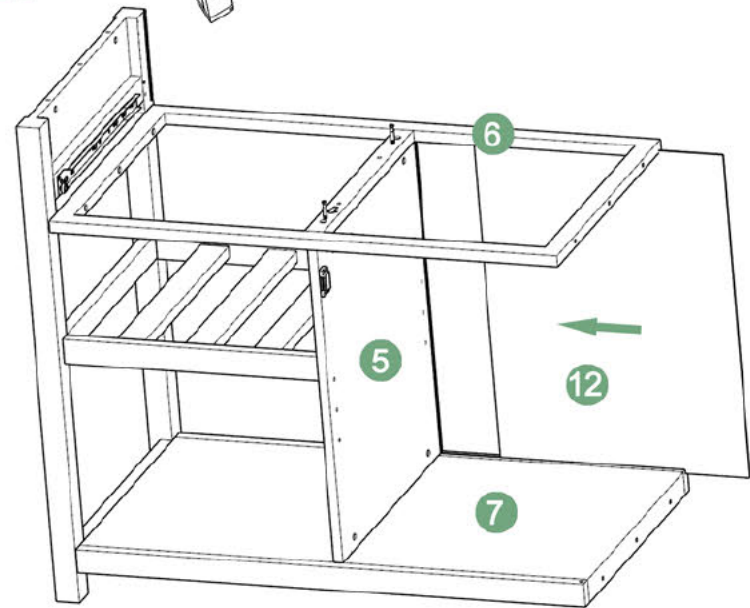
10.



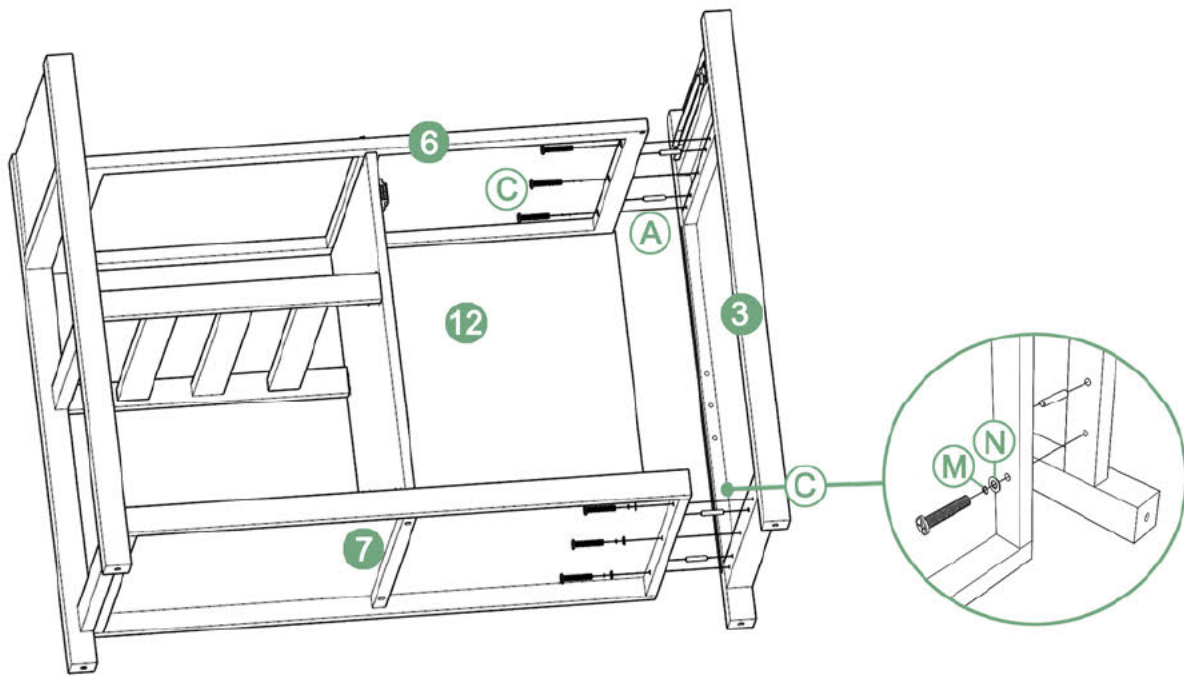
11.



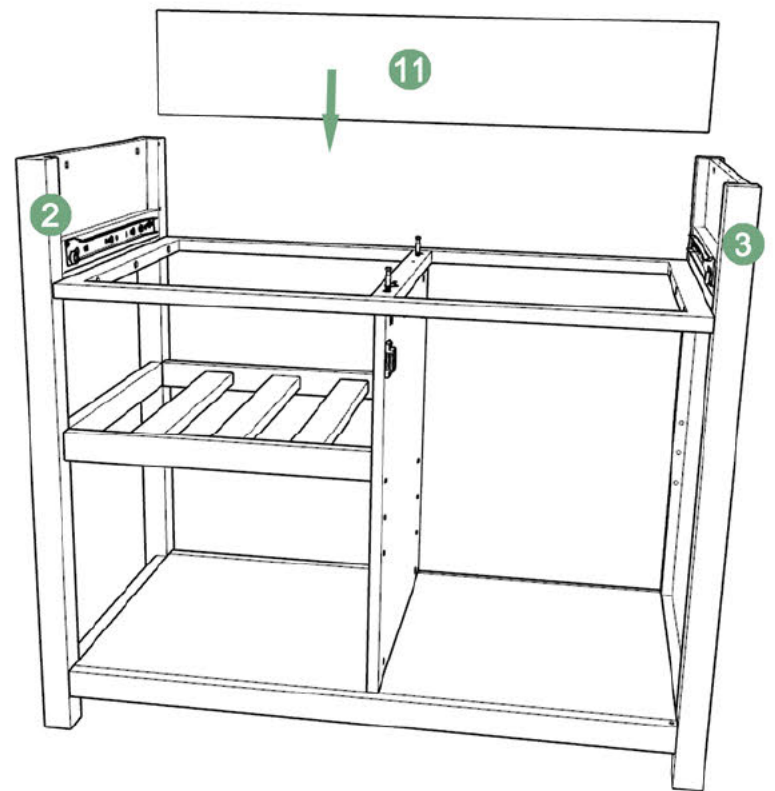
12.



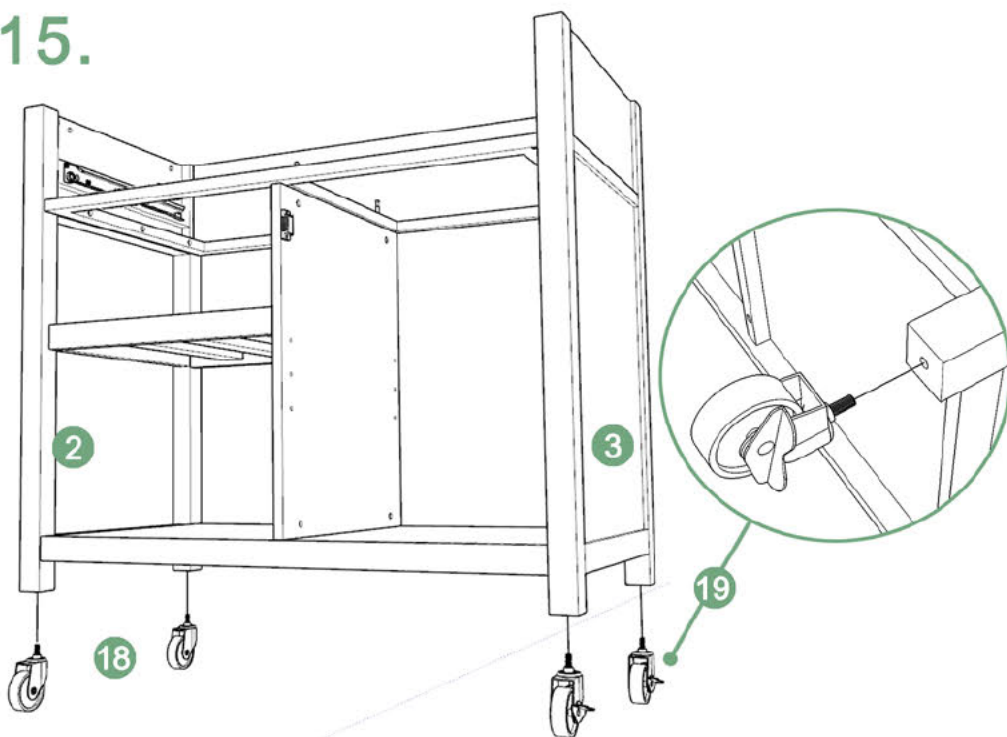
13.



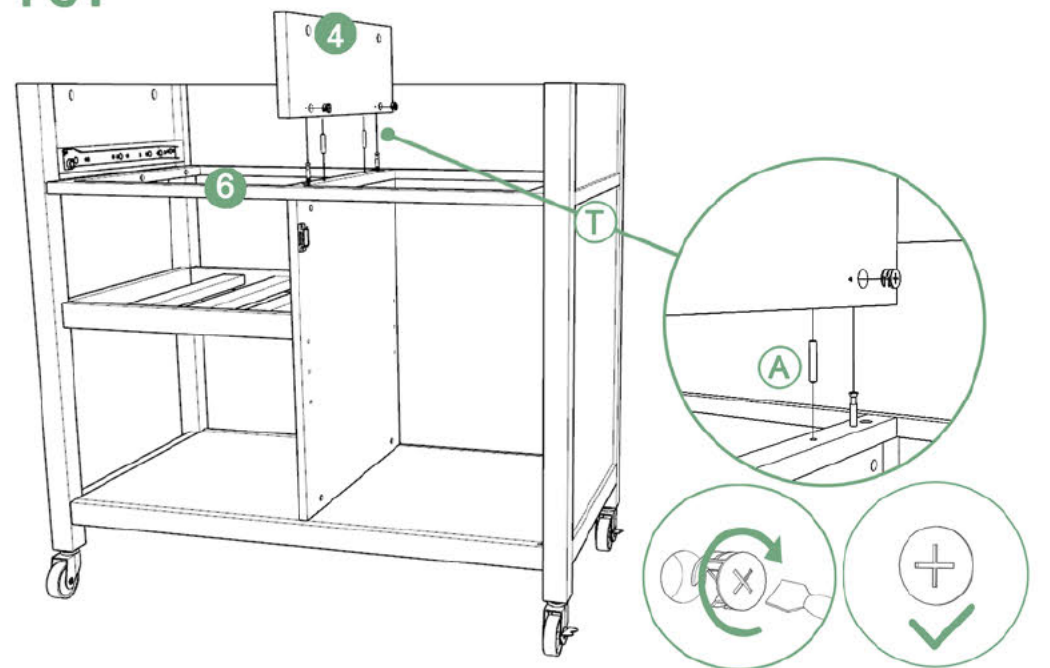
14.



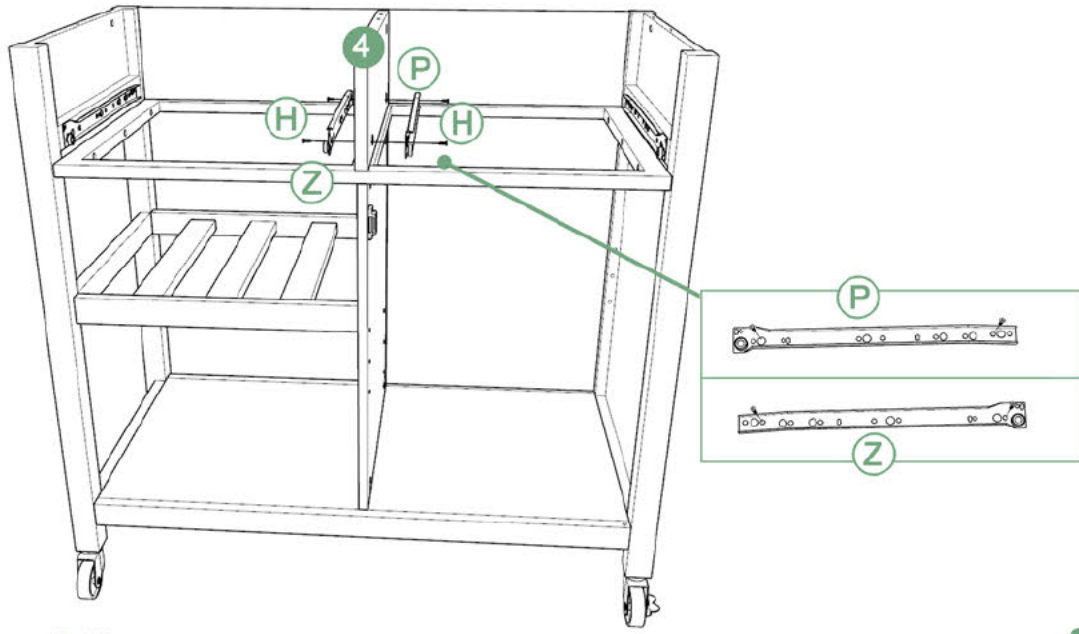
15.



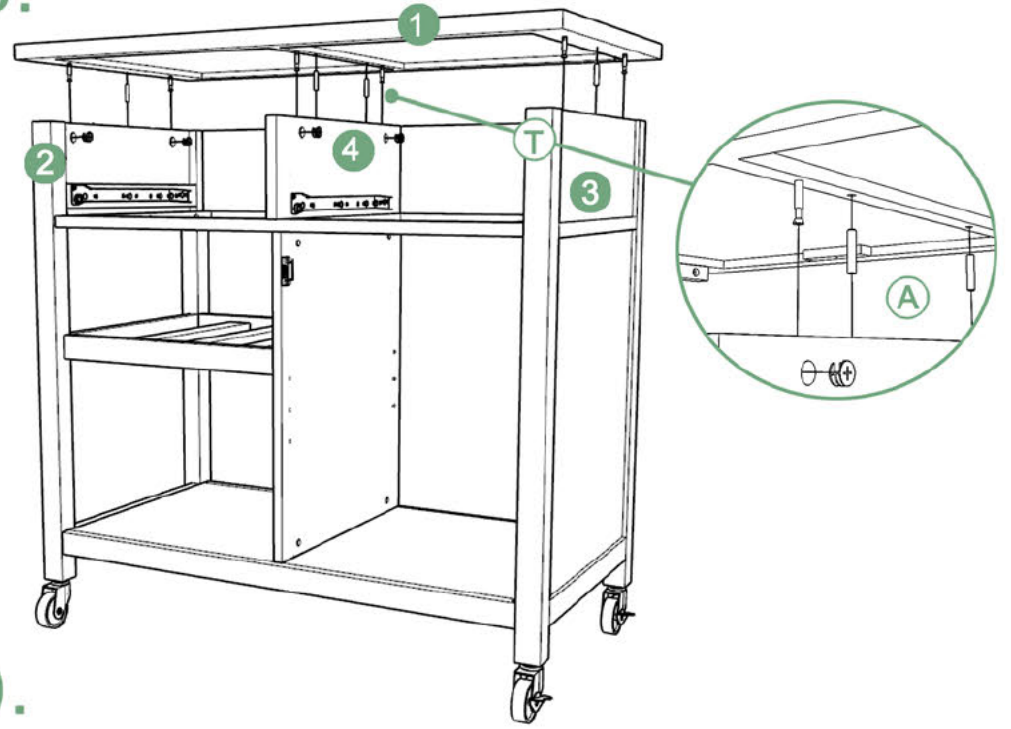
16.



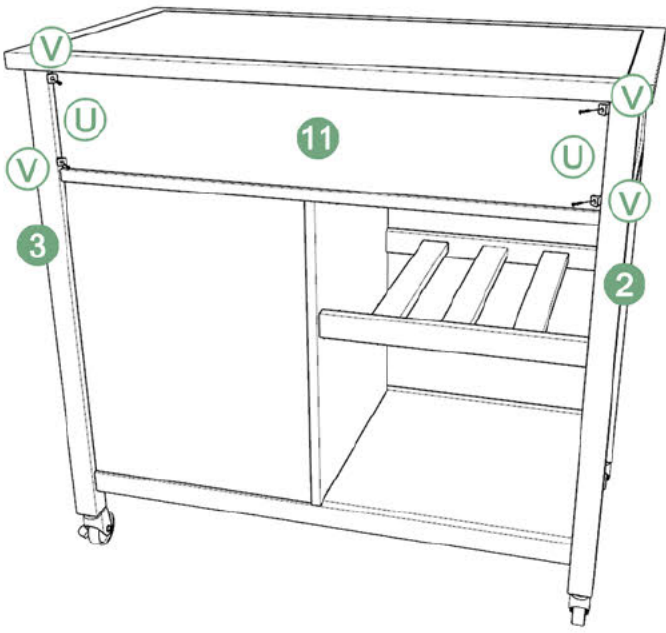
17.



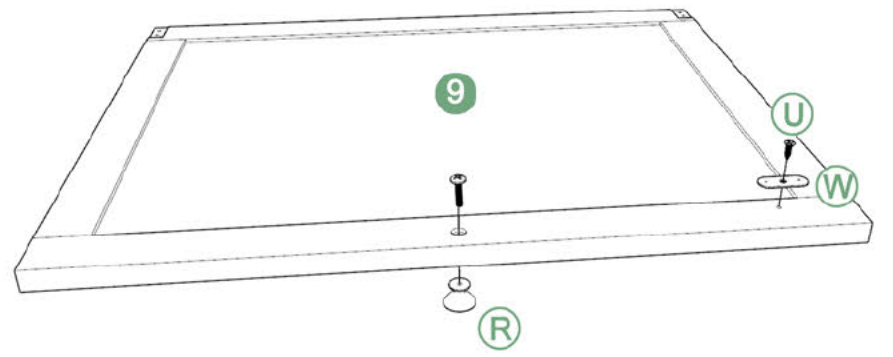
18.



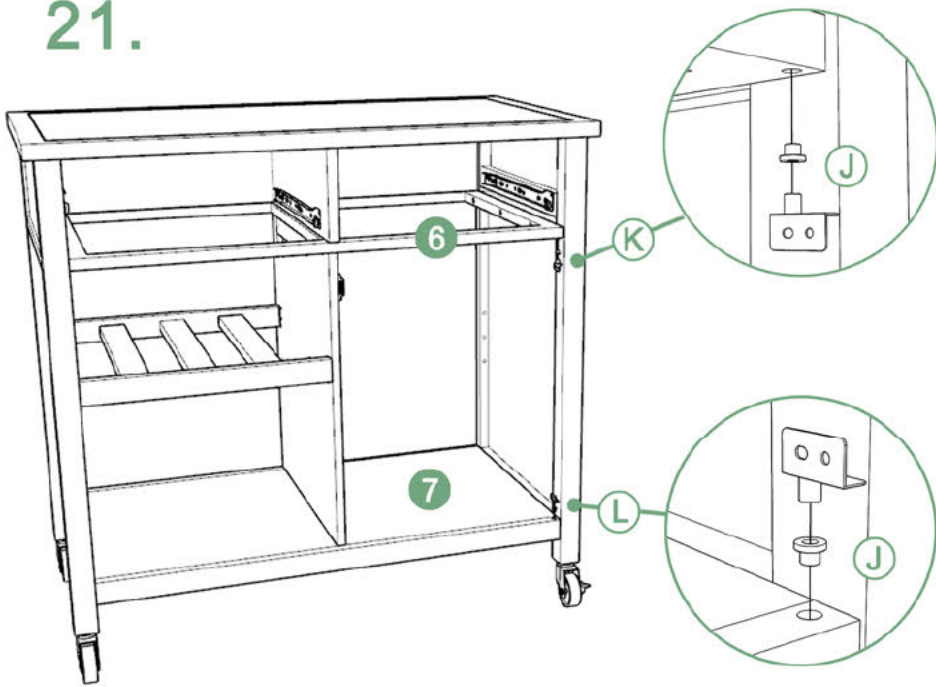
19.



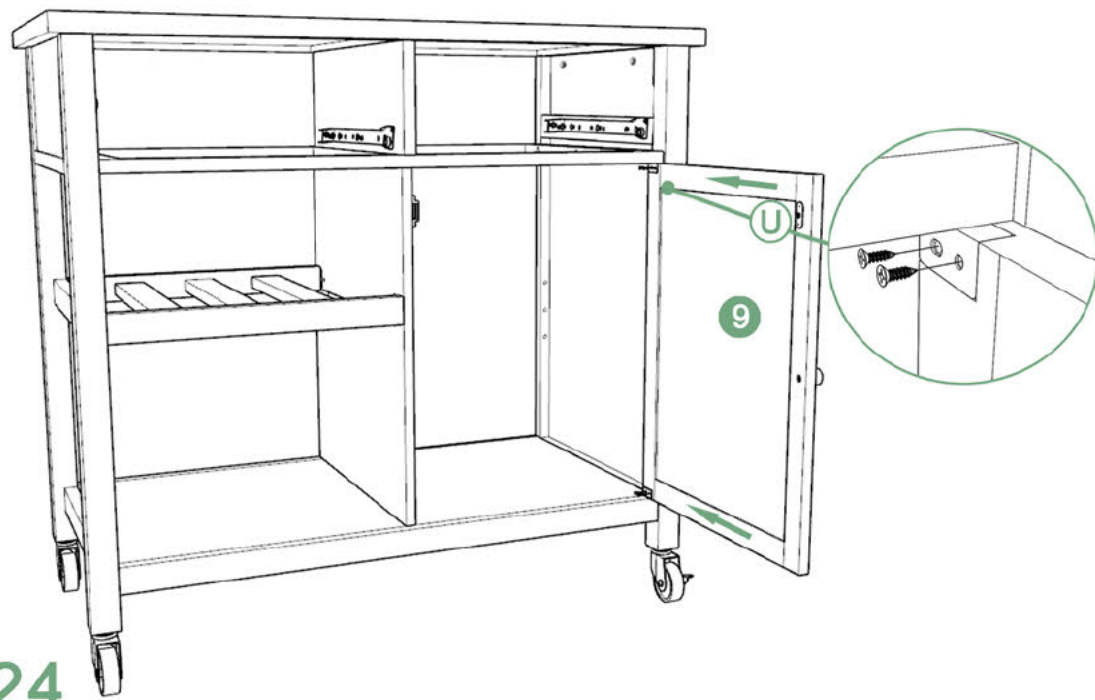
20.



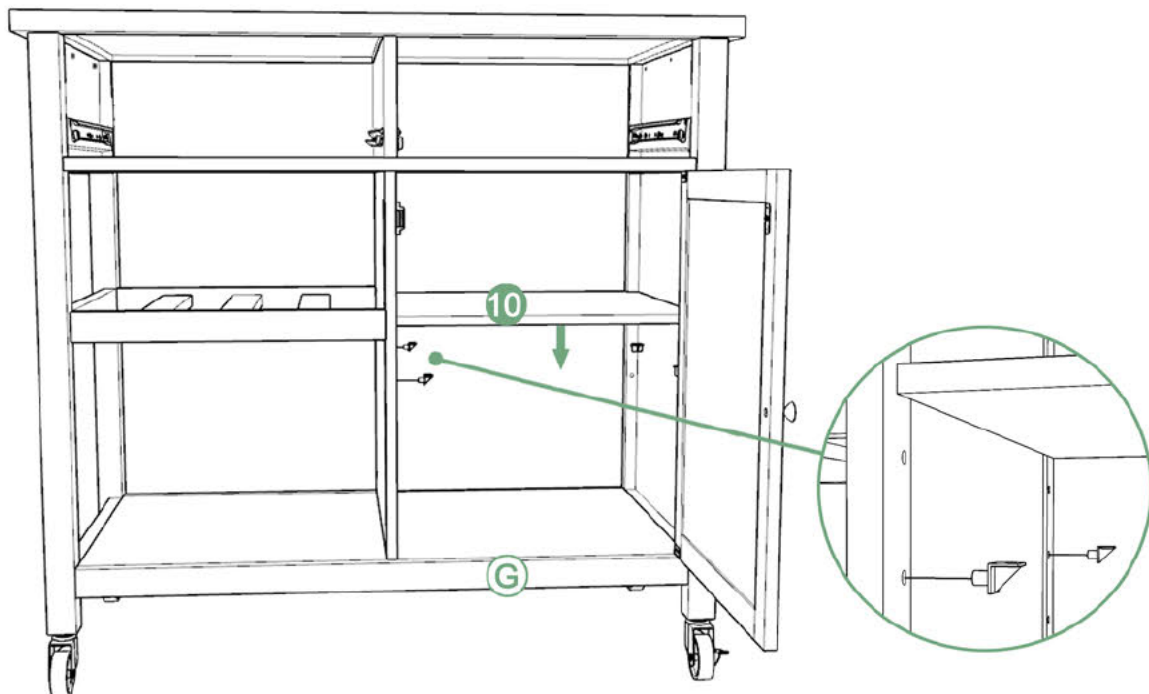
21.



22.



23.



24.

