

# SPECIFICATIONS

## DESCRIPTION

- May be used with HRK-2000 inline filter system
- Not suitable for reverse osmosis systems or instant hot systems

## FLOW

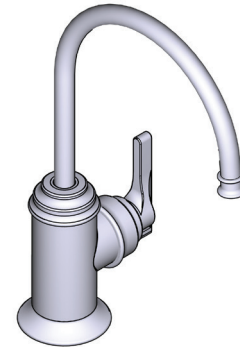
- 0.5 GPM/1.9 LPM at 60 PSI (CEC compliant)

## STANDARDS

- ASME A112.18.1/CSA B125.1
- NSF 61/9 & 372: Q<sub>s</sub>1
- ADA

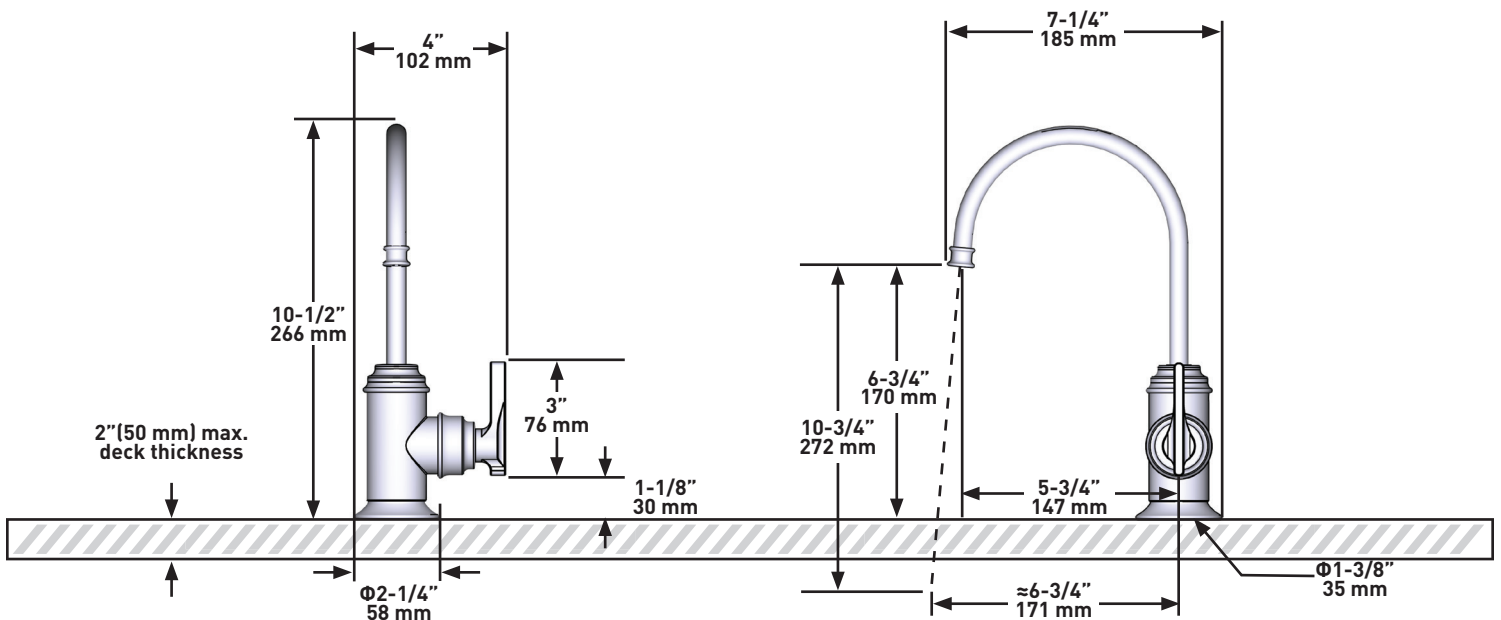
## WARRANTY

- Most products or parts carry "Limited Warranties" against manufacturing defects. For US customers please visit [houseofrohl.com/support](http://houseofrohl.com/support) and for Canadian customers please visit [houseofrohl.ca](http://houseofrohl.ca) for complete product and finish warranty.



**Southbank™**  
Filter Kitchen Faucet

**MODELS:** U.SB70D1LM



**For warranty or additional information, contact:**

U.S.A.  
[houseofrohl.com/support](http://houseofrohl.com/support)  
1-800-777-9762

QUEBEC / MARITIMES / WESTERN CANADA  
QUÉBEC / MARITIMES / OUEST CANADIEN  
QUEBEC / MARITIMOS / CANADA OCCIDENTAL  
[houseofrohl.ca/support](http://houseofrohl.ca/support)  
1-866-473-8442

ONTARIO  
[houseofrohl.ca/support](http://houseofrohl.ca/support)  
1-800-287-5354

# SPÉCIFICATIONS

## LA DESCRIPTION

- Peut être utilisé avec le système de filtre HRK-2000
- Ne convient pas aux systèmes d'osmose inverse ou aux systèmes à eau chaude instantanée

## COULER

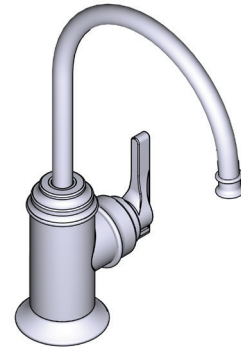
- 0,5 GPM/1,9 LPM à 60 PSI (conforme CEC)

## NORMES

- ASME A112.18.1/CSA B125.1
- NSF 61/9 & 372: Q≤1
- ADA

## GARANTIE

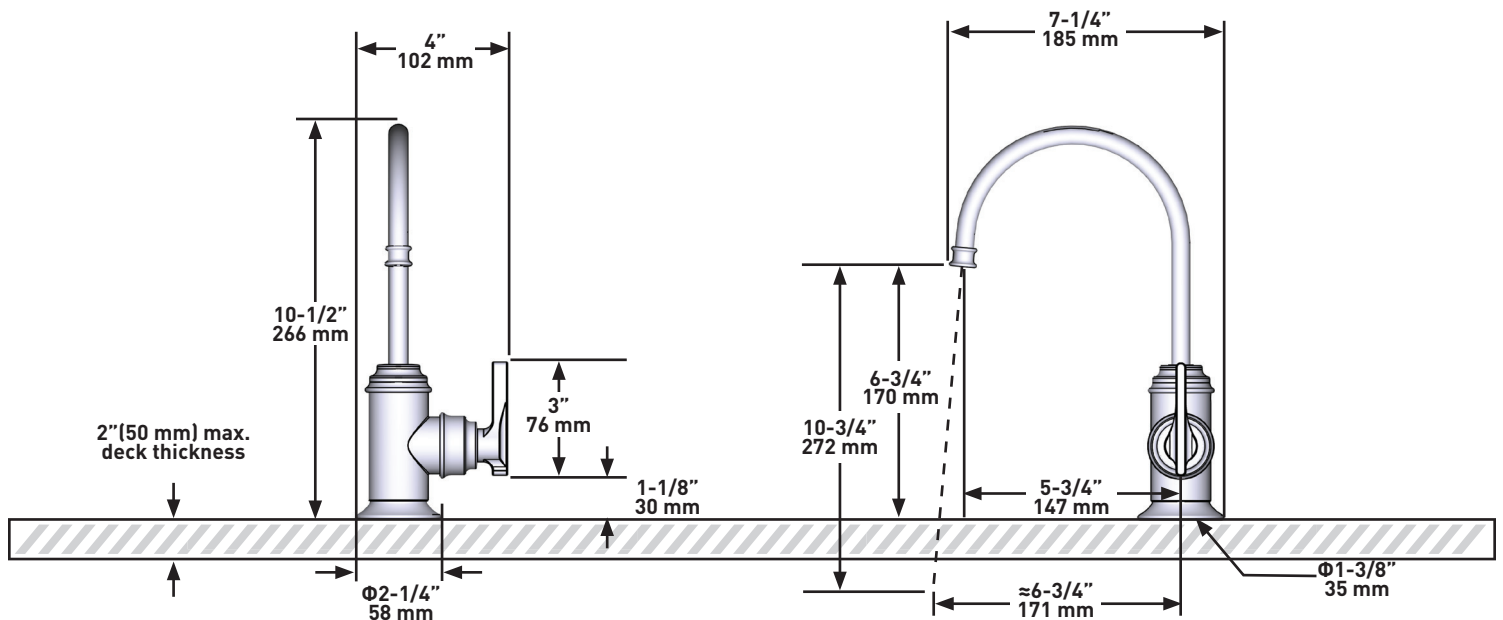
- La plupart des produits ou pièces comprend des «garanties limitées» contre les défauts de fabrication. Pour les clients des États-Unis : veuillez consulter [houseofrohl.com/support](http://houseofrohl.com/support); Pour les clients du Canada : veuillez consulter [houseofrohl.ca/support](http://houseofrohl.ca/support) pour connaître les conditions complètes de la garantie des produits et finis.



## Southbank<sup>MC</sup>

Robinet dispensateur à eau filtrée

**MODÈLES:** U.SB70D1LM



**For warranty or additional information, contact:**

U.S.A.  
[houseofrohl.com/support](http://houseofrohl.com/support)  
1-800-777-9762

QUEBEC / MARITIMES / WESTERN CANADA  
QUÉBEC / MARITIMES / OUEST CANADIEN  
QUEBEC / MARITIMOS / CANADA OCCIDENTAL  
[houseofrohl.ca/support](http://houseofrohl.ca/support)  
1-866-473-8442

ONTARIO  
[houseofrohl.ca/support](http://houseofrohl.ca/support)  
1-800-287-5354

# ESPECIFICACIONES

## DESCRIPCIÓN

- Puede usarse con el sistema de filtro en línea HRK-2000
- No es compatible con sistemas de ósmosis inversa o sistemas de calor instantáneo

## FLUIR

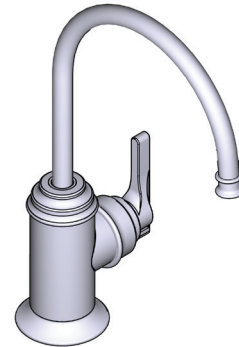
- 0.5 GPM/1.9 LPM a 60 PSI (cumple con la norma CEC)

## NORMAS

- ASME A112.18.1/CSA B125.1
- NSF 61/9 & 372: Q≤1
- ADA

## GARANTÍA

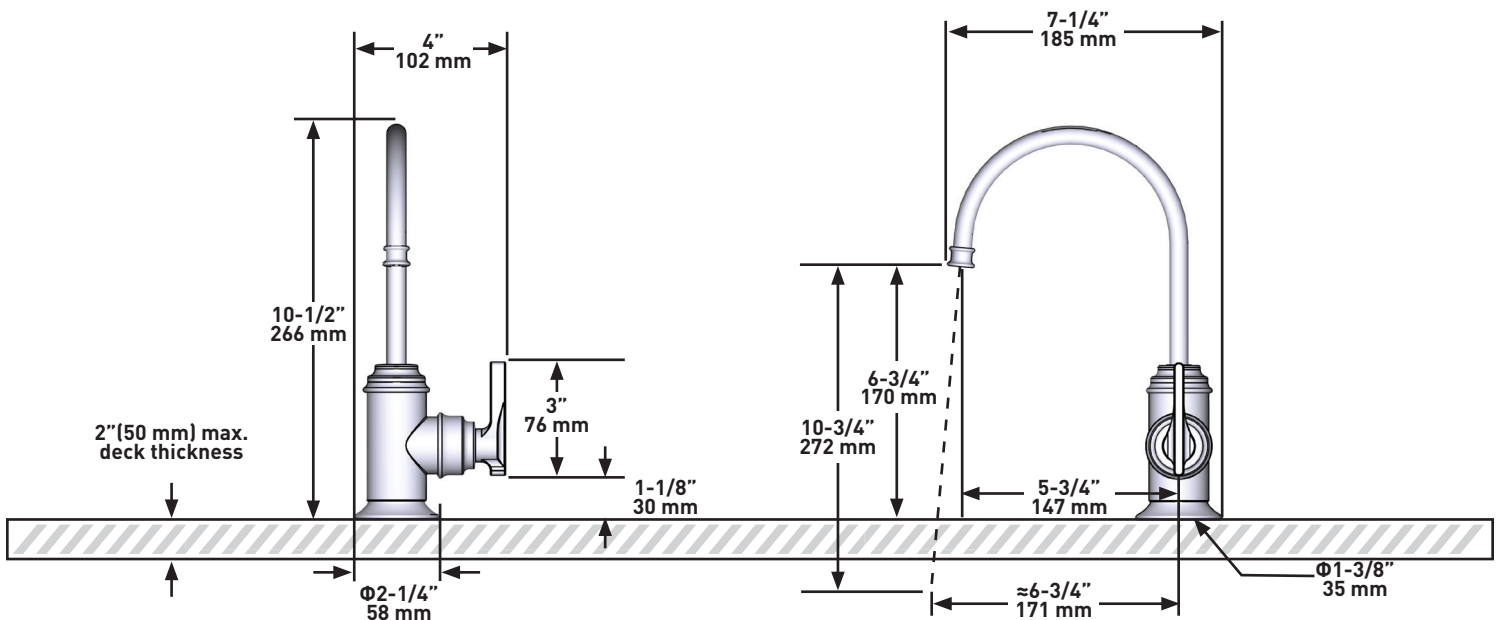
- La mayoría de los productos o piezas cuentan con "Garantías Limitadas" por defectos de fabricación. A los clientes en EE. UU. se les recomienda visitar [houseofrohl.com/support](http://houseofrohl.com/support) y a los clientes en Canadá, [houseofrohl.ca/support](http://houseofrohl.ca/support), para consultar las condiciones completas de la garantía de los productos y acabados.



## Southbank™

Llave de cocina con filtro

**MODELOS:** U.SB70D1LM



For warranty or additional information, contact:

U.S.A.  
[houseofrohl.com/support](http://houseofrohl.com/support)  
1-800-777-9762

QUEBEC / MARITIMES / WESTERN CANADA  
QUÉBEC / MARITIMES / OUEST CANADIEN  
QUEBEC / MARITIMOS / CANADA OCCIDENTAL  
[houseofrohl.ca/support](http://houseofrohl.ca/support)  
1-866-473-8442

ONTARIO  
[houseofrohl.ca/support](http://houseofrohl.ca/support)  
1-800-287-5354