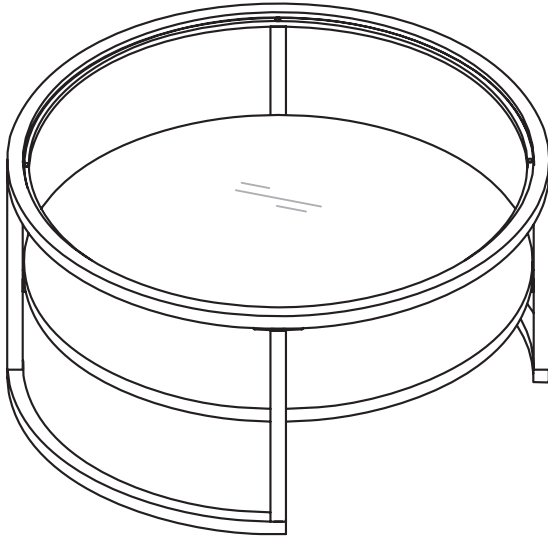


**ASSEMBLY INSTRUCTIONS
INSTRUCTIONS DE MONTAGE
INSTRUCCIONES DE MONTAJE**



**COFFEE TABLE
TABLE BASSE
MESA DE CAFÉ**

PRE-ASSEMBLY:

Carefully remove all parts and hardware from carton, along with any protective packaging.

Locate and set aside the hardware kit before discarding packaging.

Do not discard any contents until after assembly is complete to avoid accidentally discarding small parts or hardware.

Assemble the furniture on a soft surface, and take extra care not to scratch or damage parts during the assembly.

PRÉASSEMBLAGE :

Retirez soigneusement de la boîte toutes les pièces, toute la quincaillerie, et tout emballage de protecteur.

Localisez et mettez de côté le jeu de quincaillerie avant de jeter l'emballage.

Ne mettez aucun élément de contenu au rebut avant de terminer l'assemblage au complet, afin d'éviter de jeter accidentellement de petites pièces ou un élément de quincaillerie.

Assemblez le meuble sur une surface douce et faites particulièrement attention à ne pas rayer ou endommager les pièces lors du montage.

ANTES DEL ENSAMBLADO:

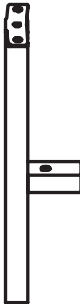

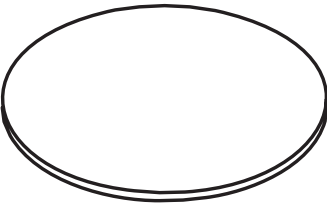
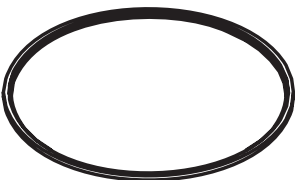
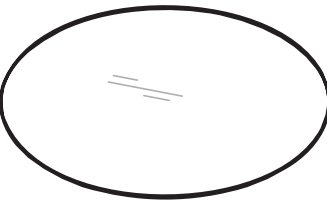
Retire con cuidado todas las piezas y herramientas de la caja, junto con todo el envoltorio protector.

Localice y separe el equipo de accesorios antes de desechar el embalaje.





No deseche nada hasta después de haber terminado de ensamblar para evitar botar por accidente piezas pequeñas o herramientas.

Ensamble el mueble sobre una superficie blanda y tenga mucho cuidado de no rayar ni dañar las piezas durante el montaje.

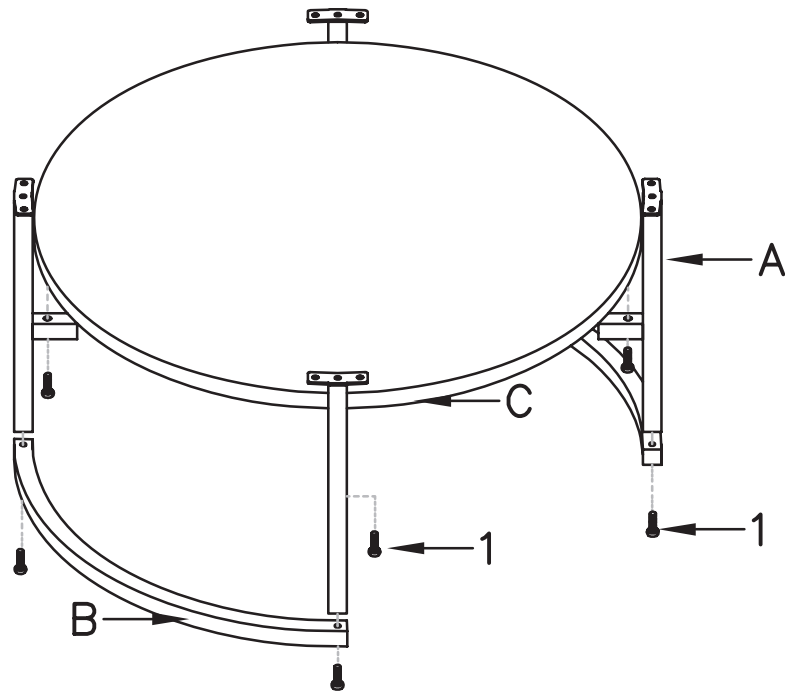
Part Pièce Pieza	Description Description Descripción	Quantity Quantité Cantidad
------------------------	---	----------------------------------

A		4
B		2
C		1
D		1
E		1

Part Pièce Pieza	Description Description Descripción	Quantity Quantité Cantidad
------------------------	---	----------------------------------

1	 1/4" x 38mm	8
2		4
3	 1/4" x 12mm	8
4		1

1



NOTE:

Do not FULLY tighten the screws until all parts are assembled, and the shelves are installed, and you are sure the shelves fit properly on the frame. Once all parts are properly installed and fit together securely, then tighten all screws fully.

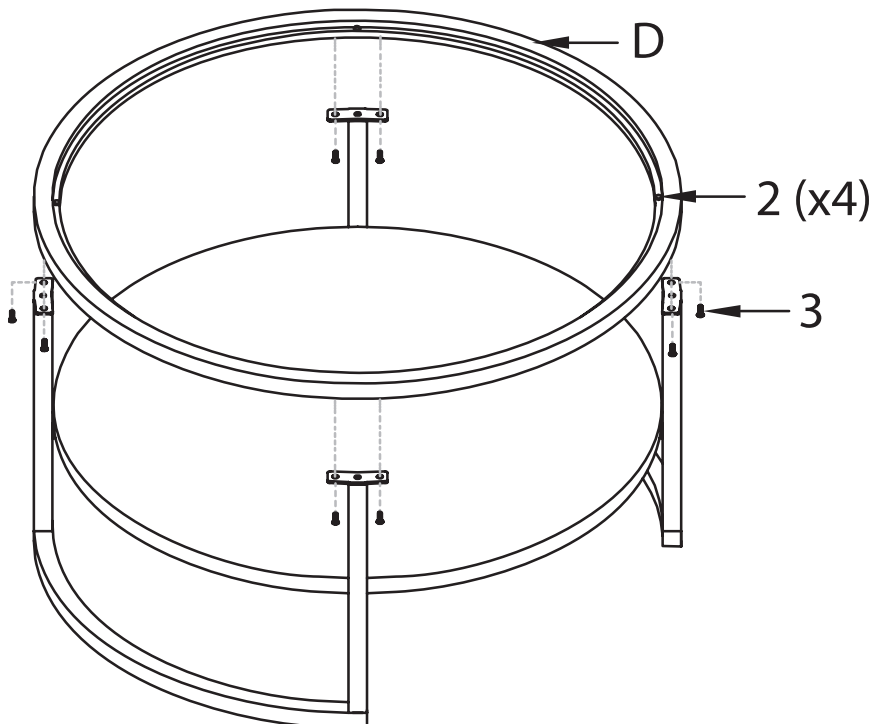
NOTE:

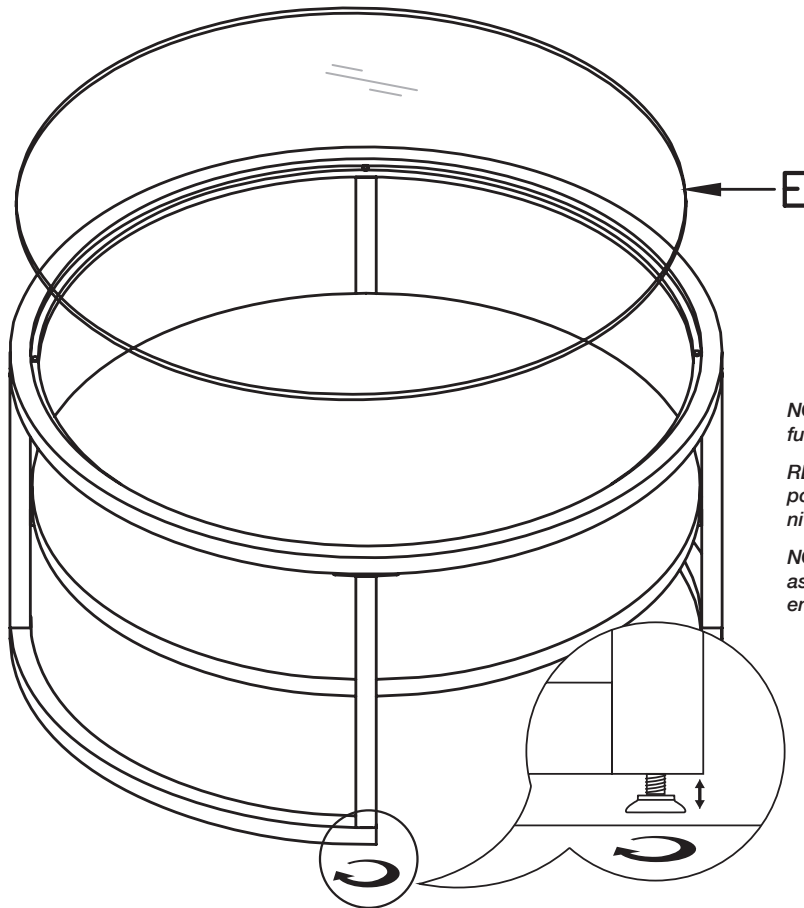
NE SERREZ PAS complètement les vis tant que toutes les pièces ne sont pas assemblées, que les étagères ne sont pas installées et que vous êtes pas sûr que les étagères s'adaptent correctement au cadre. Une fois que toutes les pièces sont correctement installées et solidement assemblées, serrez complètement toutes les vis.

NOTA:

No apriete TOTALMENTE los tornillos hasta que todas las piezas estén ensambladas, y los estantes estén instalados, y esté seguro de que los estantes encajan correctamente en el marco. Una vez que todas las piezas estén instaladas correctamente y encajen de forma segura, apriete todos los tornillos por completo.

2



3

NOTE: Use the leveling feet to make sure furniture is level on the floor before using.

REMARQUE: Utilisez les pieds de nivellement pour vous assurer que les meubles sont à niveau sur le sol avant de les utiliser.

NOTA: Use los pies niveladores para asegurarse de que el mueble estén nivelados en el piso antes de usar la mesa.

Do not exceed the maximum weight capacity of 60 lbs (27.2 kgs) for the top shelf, and 40 lbs (18.1 kgs) for each lower shelf.



Ne dépassez pas la capacité de poids maximale de 27,2 kg (60 lb) pour l'étagère supérieure et de 18,1 kg (40 lb) pour chaque étagère inférieure.

No exceda la capacidad máxima de peso de 60 lbs (27.2 kgs) para el estante superior, y 40 lbs (18.1 kgs) para cada estante inferior.

CARE INSTRUCTIONS:

- Wipe clean with a soft, dry cloth or static duster.
- Always avoid the use of harsh chemicals or abrasive cleaners as they may cause damage to the table's finish.

INSTRUCTIONS D'ENTRETIEN :

- Essuyez-le proprement à l'aide d'un chiffon doux et sec ou d'un essuie-meuble statique.
- Évitez toujours d'utiliser des produits chimiques forts ou agents nettoyants abrasifs, car ils pourront endommager la finition de la table basse.

INSTRUCCIONES DE CUIDADO:

- Desenchufe la lámpara antes de limpiarla.
- Limpie con un paño suave y seco o con un paño para estática.
- Evite siempre el uso de limpiadores químicos ásperos o abrasivos, ya que pueden dañar el acabado de la mesa de café.