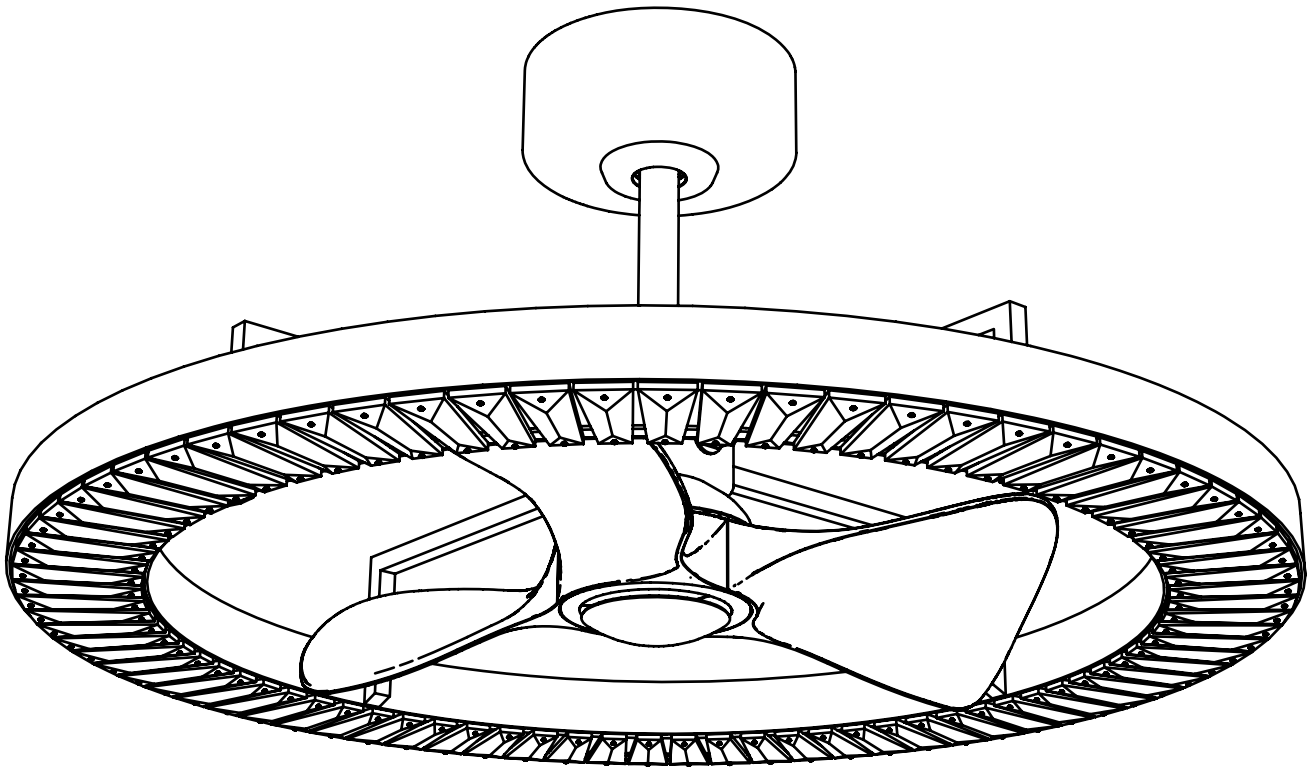



Owner Manual





Safety information


1. To reduce the risk of an electrical blow, electricity on the protective switch or the safety box went out before starting.
2. All wiring must correspond to the NASI/NFPA 70-1999 National Electric Code and local electrical regulations. The electrical installation must be carried out by a qualified and approved electrician.
3. The connection box and support construction must be assembled safely and 35 pounds (15.9 kilos) must be able to transport reliably. Use only output boxes listed with labeling


"Accepted for fans with a weight of £ 35 (15.9 kilos) or less."
4. The fan must be installed with a minimum distance of 2.1 m (7 feet) from the posterior edge of the wings to the floor.
5. Do not operate the reverse switch if the fan wings are moving. You have to turn off the fan and stop the wings before reverse the direction of the wing.
6. Do not place objects on the road to wings.
7. To avoid lesions or damage to the fan and other objects, be careful if you work on the fan or clean it.
8. Electrical diagrams only serve as a reference. The lighting rates that are not delivered with the fan must be listed and marked with the valve model that will be installed for use. The switches must be general use switches UL. Take into account the instructions for the appropriate installation included in the lighting rates and the switches.
9. After the electrical connections have been made, the size staircase must be turned up and carefully push to the plug box. The cables must be distributed in such a way that the ground connected driver and the device head are next to the socket.
10. All fixing screws must be verified before installation and, if necessary, followed.
11. Do NOT install this fan with variable speed wall control or wall-mounted dimmer switch. It will permanently damage the fan's transmitter and cause the fan's function to fail.


 **WARNING:** To reduce the risk of injury, knife supports (also known as flanges) cannot be folded during installation or after installation. Do not put any object on the path of wings.

 **WARNING:** Remove rubber motor attacks at the bottom of the fan before mounting the wings or try the engine.

 **WARNING:** To avoid the risk of a fire or an electrical blow, this fan should not be used with a semiconductor speed controller.

 **WARNING:** To avoid a possible electric shock, turn off the current in the main security box before wiring. If you feel that you do not have enough knowledge or experience in electrical wiring, communicate with a license electrician.

 **WARNING:** Electrical diagrams only serve as a reference. The optional use of an lighting rate must be on the list and marked with this fan for use.

 **WARNING:** To reduce the risk of fires, electrical discharges or injuries, assemble the device in a socket that with the inscription accepted for fans with a weight of £ 35) or less. It is marked and use the screws supplied with the plug.



NO Variable speed wall control



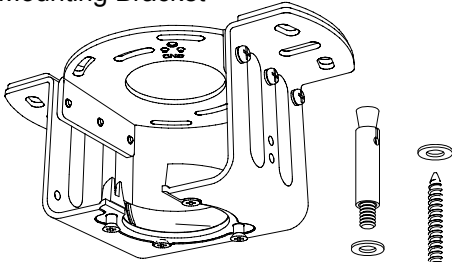
NO Dimmer switch

TECHNICAL INFORMATION

Nominal voltage	Nominal output (motor)	light
120V AC	30W	1*30W LED (Included)

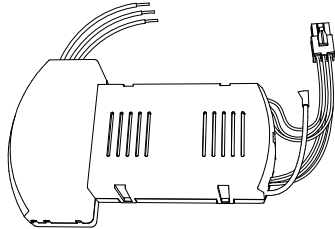
WARNING: SHUT POWER OFF AT FUSE OR CIRCUIT BREAKER

Mounting Bracket



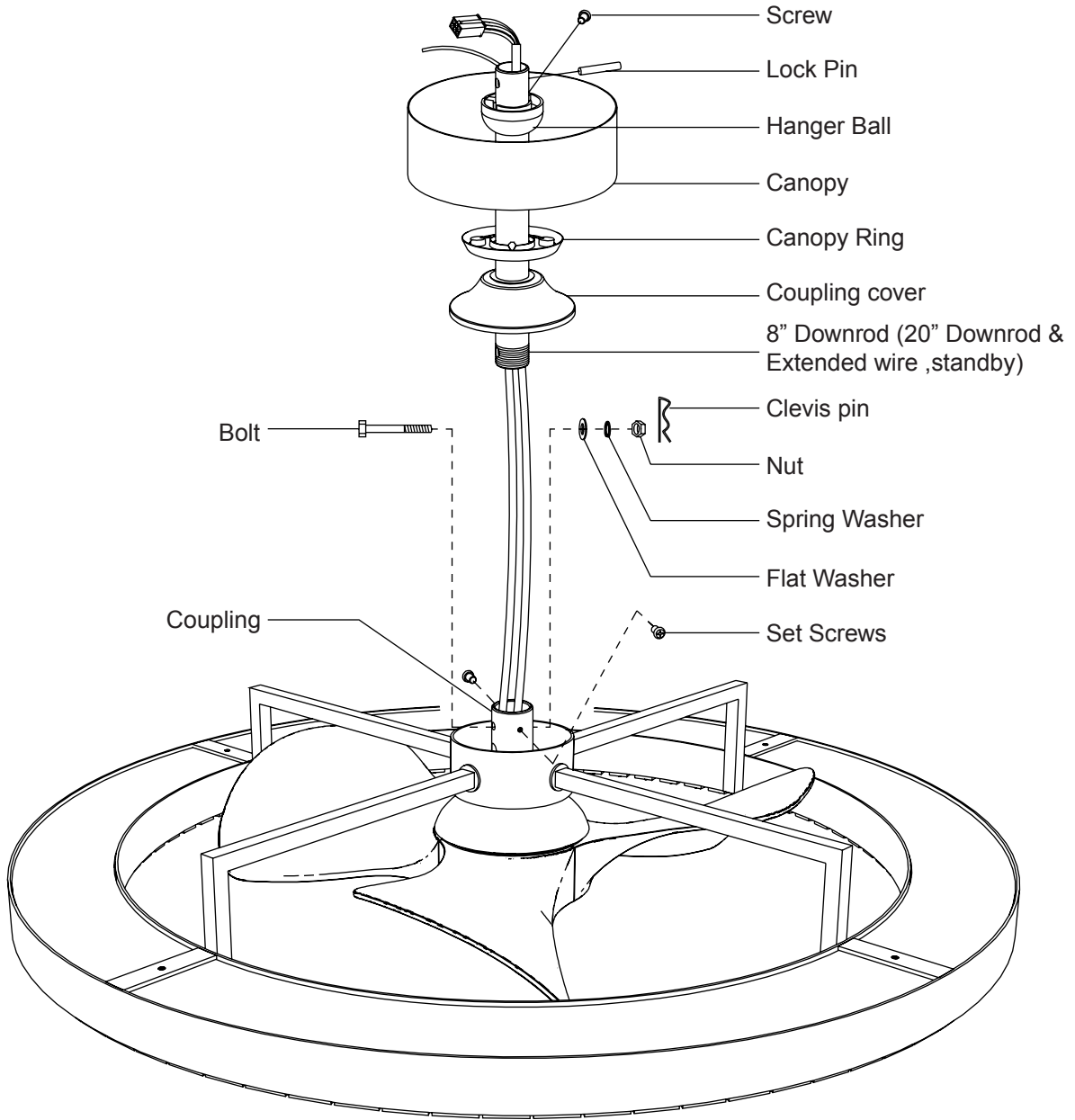
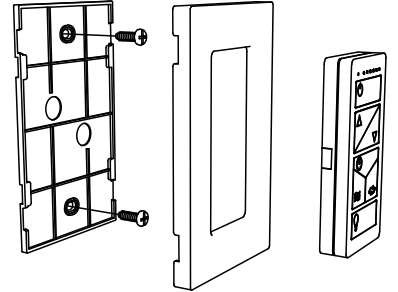
(4pcs) Expansion Bolts
(4pcs) Self Tapping Screw

Controller



Wire nut (3pcs)

Transmitter

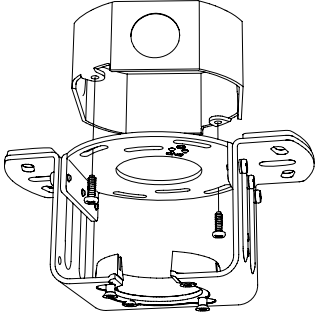


Pls check whether above accessories are completed or not?Yes,and install.

WARNING: SHUT POWER OFF AT FUSE OR CIRCUIT BREAKER

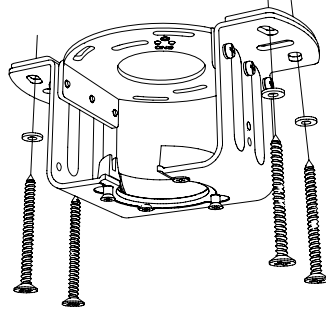
1

OUTLET BOX



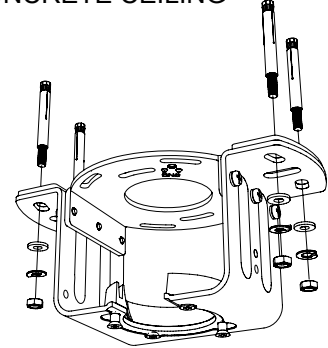
Install the mounting bracket onto Outlet Box with Mounting Screws.

WOODEN CEILING



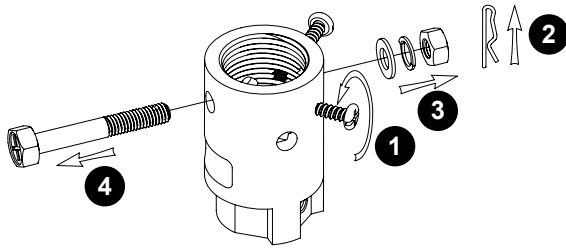
Use the Mounting Bracket as a guide, drill 4 holes for 3MM diameter, install the mounting bracket onto wooden ceiling with the 4 Self Tapping Screws & Washers.

CONCRETE CEILING



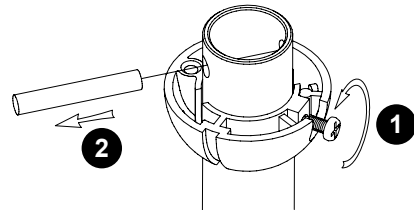
Use the Mounting Bracket as a guide, drill 4 holes and insert 4 Expansion Bolts into the concrete ceiling, install the mounting bracket and secure with Flat Washers, Spring Washers and Nuts.

2



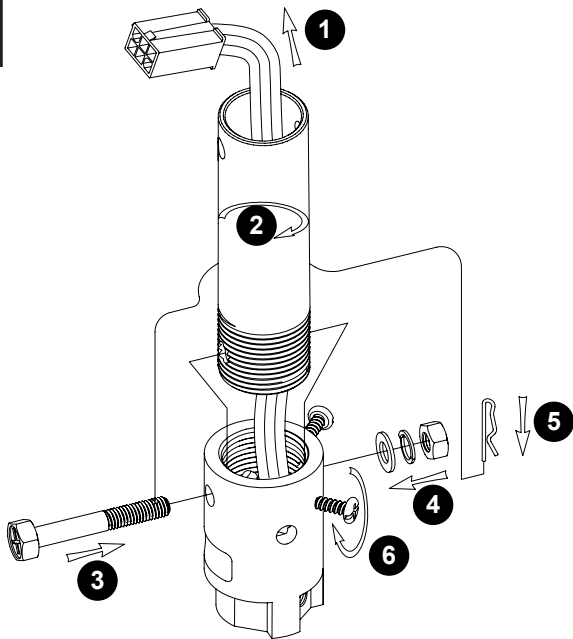
Loosen the Screws and Remove the Clevis Pin, Nut, Spring Washers, Flat Washers & Bolt on Coupling.

3



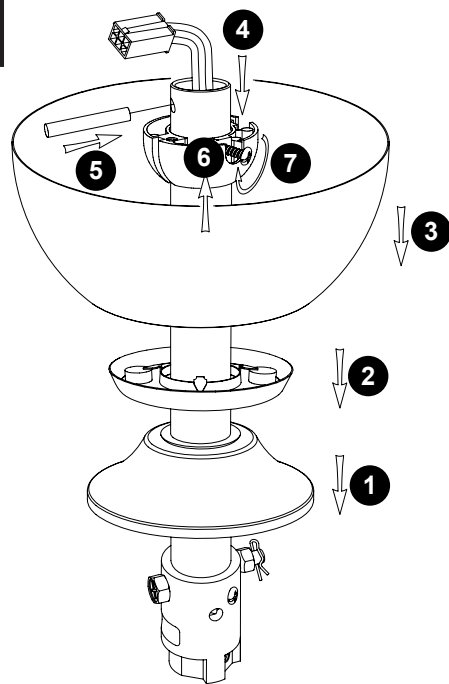
Loosen the Screw from Hanger Ball, remove the Hanger Ball and Lock Pin.

4



Route the wires and safety wire from the motor through the Downrod. Install the Downrod to Coupling and secure with Bolt, Flat Washer, Spring Washer, Nut & Clevis pin. Tighten the 2 Set Screws on the Coupling.

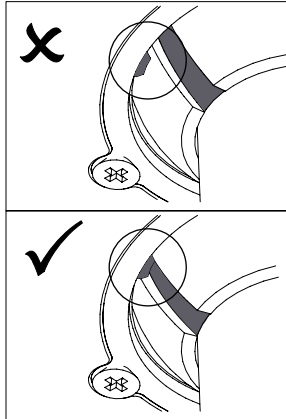
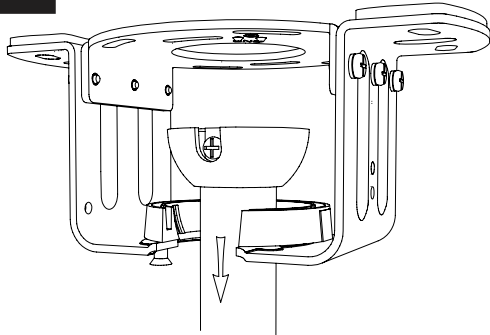
5



Route the Coupling cover, Canopy Ring, Canopy and Hanger Ball through the Downrod in turn, and then install the Lock pin through the hole on the Downrod. Slip the hanger ball upward to lock Pin, and fix it by Screw, then slip down the Coupling Cover in correct position.

WARNING: SHUT POWER OFF AT FUSE OR CIRCUIT BREAKER

6

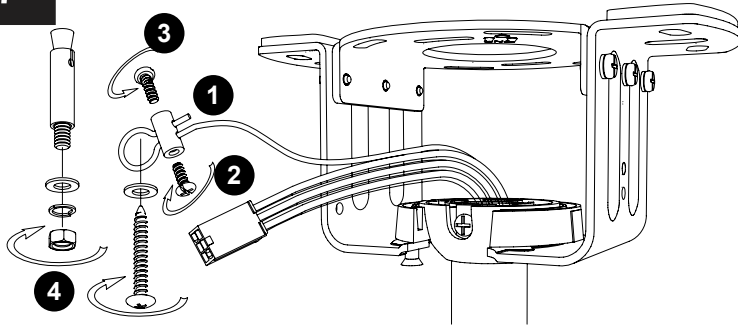


Raise the fan and place the hanger ball onto mounting bracket. Rotate the fan until the notch on hanger ball snapped into the slot on mounting bracket and sits firmly.



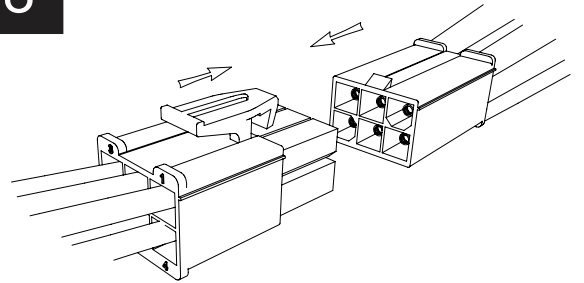
IMPORTANT : THE DOWNROD AND HANGER BALL SHOULD NOT ROTATE IF THIS STEP IS DONE CORRECTLY.

7



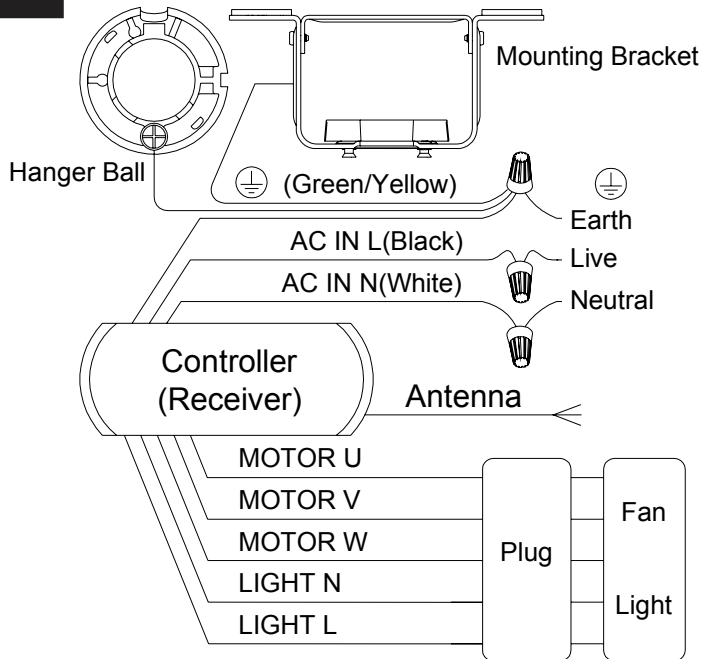
Tighten the safety wire clamp. Place ring of safety wire through the expansion bolt or self tapping screw and fix it to the building structure.

8



Connect the wire connector plugs correctly. The wire connector plugs design with fool proof device, please don't force to plug. Otherwise it may affect the normal use of the light fan or burn the fan motor.

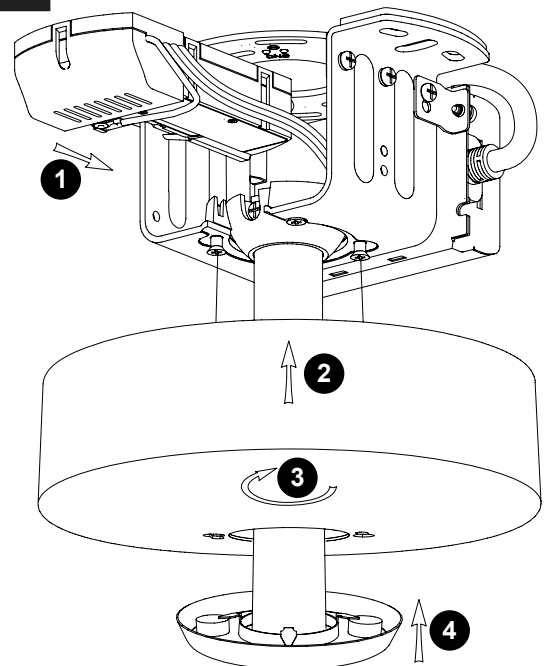
9



FROM POWER SOURCE AC 110-120VOLT 60Hz 3.5AMPS.

Connect wires from controller to power supply with wire connectors.

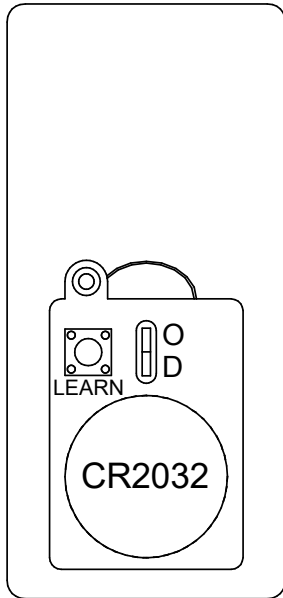
10



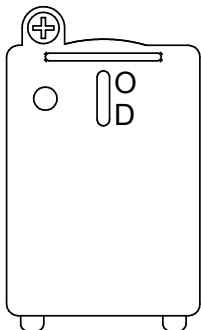
Insert the controller into the mounting bracket, and tidy up the wiring. Push the canopy to the mounting bracket, make two sliding holes aligned to the two prominent screws on the mounting bracket, and then turn clockwise until tight. Push the canopy ring to the canopy.

WARNING: SHUT POWER OFF AT FUSE OR CIRCUIT BREAKER

TRANSMITTER

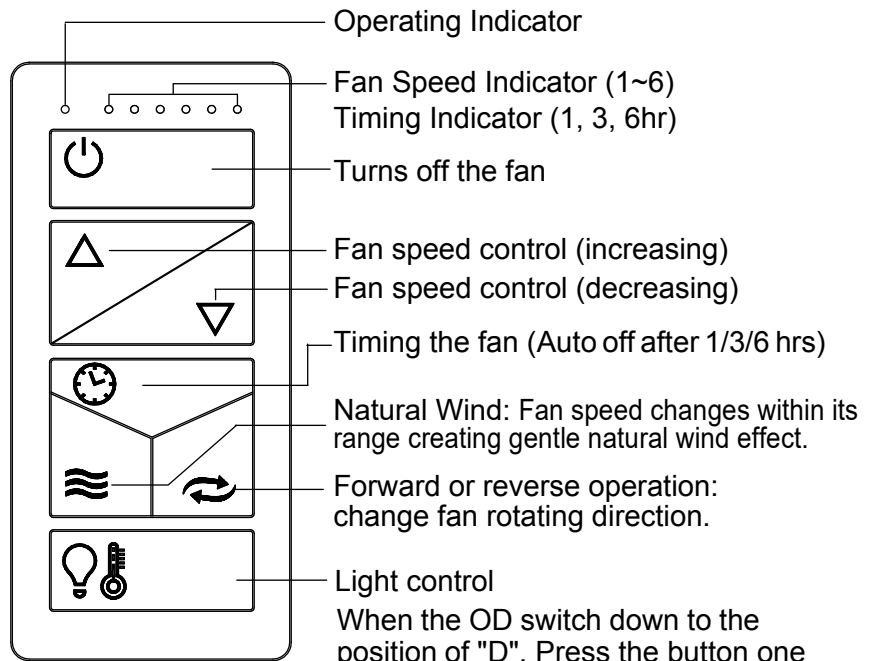


Insert battery (Included) into transmitter, turn on the power supply to fan and it is ready to use.



Matching Settings: When the transmitter cannot control the fan, please follow the following steps.

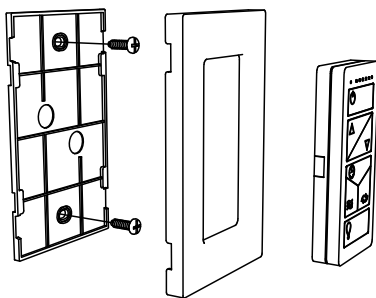
- (1). Turn off power of the fan and then turn on the power again.
- (2). Within 30 sec press and hold the LEARN button, the fan will "Beep" twice.
- (3). Setup is complete.



When the OD switch down to the position of "D", Press the button one time to turn on or turn off the light, long press bottom adjustable light, dimmer in the process, when the light bulbs reach to most bright and dark, have a "Beep" sound tip respectively.

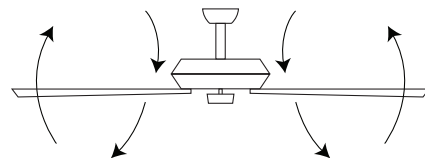
When the OD switch up to the position of "O" and the light is on, long press the button adjustable color temperature.

MOUNTING THE TRANSMITTER



Install the mounting plate to the wall or any flat surface with the two mounting screws provided. Install the cover plate on the mounting plate. Put the transmitter in the cover plate. (Magnet attraction fixation).

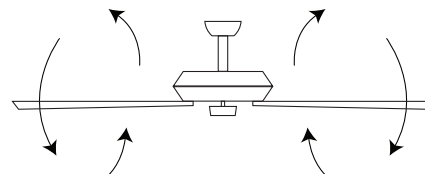
FORWARD/REVERSE FUNCTION



Forward

Fan rotates anti-clockwise creating a downward airflow delivering a cooling effect.

Used during hot weather for cooling air.



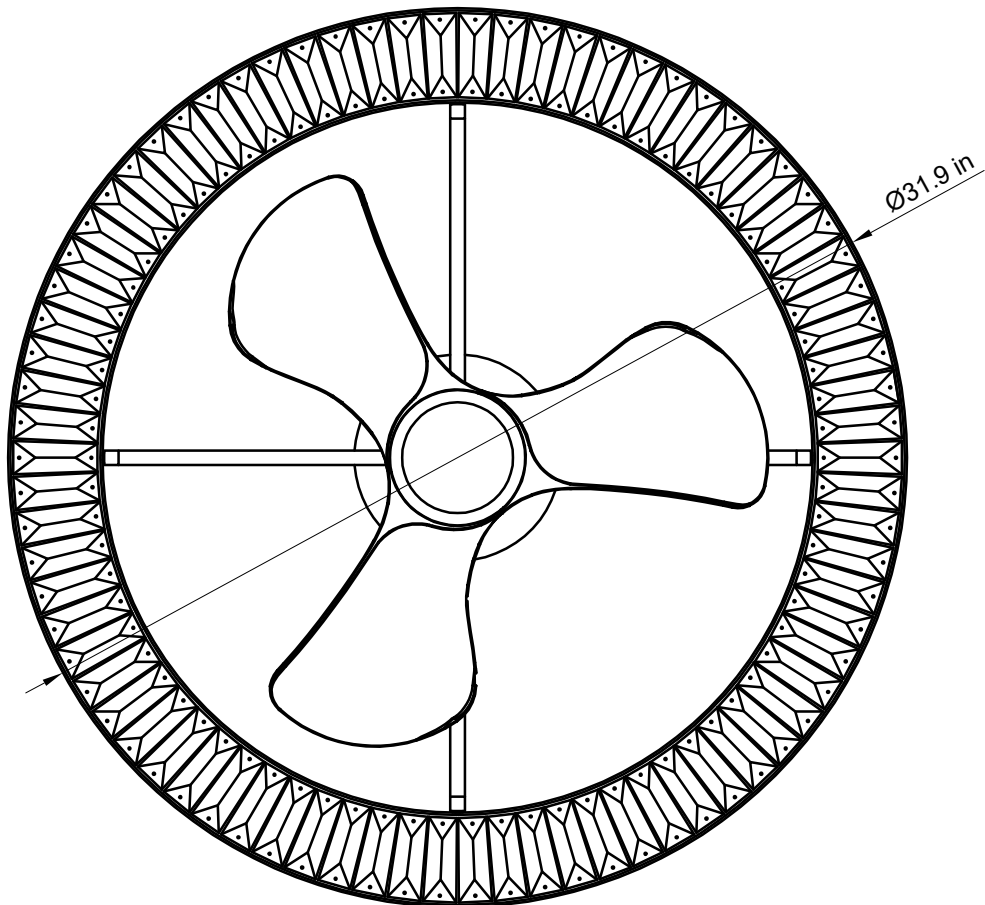
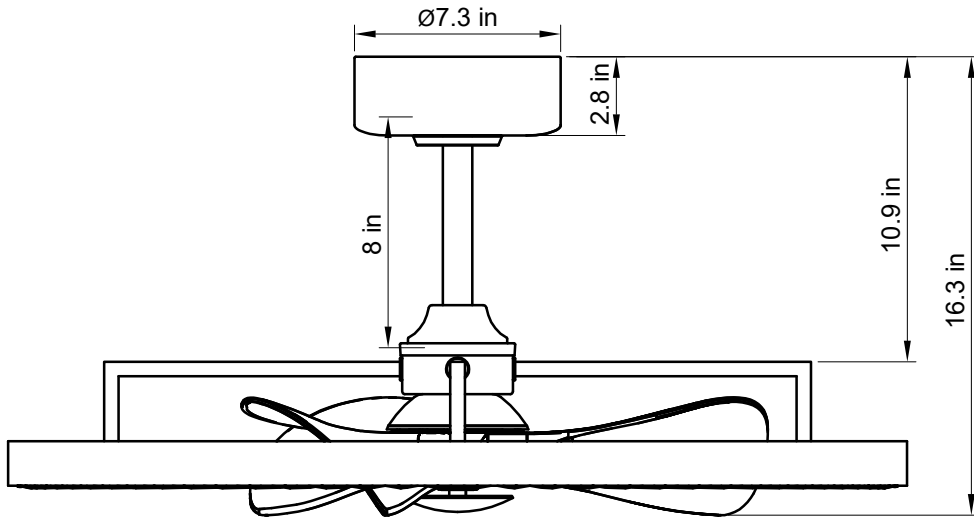
Reverse

Fan rotates clockwise creating an upward airflow of warm air moving from the ceiling. This function best at lower fan speeds.

Better during cold weather to circulate air.

WARNING: SHUT POWER OFF AT FUSE OR CIRCUIT BREAKER

Size of product



AFTER INSTALLATION

TRANSMITTER IS NOT WORKING

1. Ensure the transmitter is within the 20 foot range of the fan.
2. Check batteries to insure they are good and oriented correctly. The indicator should light up when the button is pressed.

NOISY

When it is quiet(especially at night) you may hear occasional small noises. This is normal. Please allow a 24-hour "breaking-in" period, most noises associated with a new fan disappear during the time.

WOBBLE

The fan blades have been adjusted in the factory to minimize any wobble.

NOTE:CEILING FANS TEND TO MOVE DURING OPERATION DUE TO THE FACT THAT THEY ARE MOUNTED ON A RUBBER CROMMET. IF THE FAN WAS MOUNTED RIGIDLY TO THE CEILING, IT WOULD CAUSE EXCESS VIBRATION. MOVEMENT OF A FEW CENTIMENTERS IS QUITE ACCEPTABLE AND DOES NOT SUGGEST ANY PROBLEM.

TO REDUCE THE FAN WOBBLE: PLEASE CHECK THAT ALL SCREWS WHICH SECURED THE MOUNTING BRACKET AND DOWNROD ARE SECURE.

CARE AND CLEANING

- 1.To ensure a proper and safety usage, inspect the suspension system and tighten all connections every 6 months.
- 2.Periodic cleaning of your ceiling fan. Use a soft brush or lint free cloth to avoid scratching the paint finish. Please make sure to turn off electricity power before you clean your fan.
- 3.Do not use water when cleaning your ceiling fan. It could damage the motor or the blades and create the possibility of an electrical shock.
- 4.The bulbs and near by parts will be still hot after the power is shut off. To avoid burn, please clean them after they are cooled down.
- 5.Motor has permanently lubricated ball bearing. No need to oil.

NOTE: MAKE SURE THE POWER IS OFF AT THE ELECTRICAL PANEL BOX BEFORE YOU ATTEMPT ANY CLEANING OR REPAIRS.

ADVERTENCIA: Apague la energía en el fusible o el interruptor de circuito

Información de Seguridad

1. Para reducir el riesgo de un golpe eléctrico, la electricidad en el interruptor de protección o la caja de seguridad se apagó antes de comenzar.
2. Todo el cableado debe corresponder al código eléctrico nacional NASI/NFPA 70-1999 y a las regulaciones eléctricas locales. La instalación eléctrica debe ser realizada por un electricista calificado y aprobado.
3. El cuadro de conexión y la construcción de soporte deben ensamblarse de forma segura y 35 libras (15.9 kilos) deben poder transportar de manera confiable. Use solo cajas de salida enumeradas con el etiquetado

"Aceptado para los fanáticos con un peso de £ 35 (15.9 kilos) o menos".
4. El ventilador debe instalarse con una distancia mínima de 2.1 m (7 pies) desde el borde posterior de las alas hasta el piso.
5. No opere el interruptor inverso si las alas del ventilador están en movimiento. Tienes que apagar el ventilador y detener las alas antes de revertir la dirección del ala.
6. No coloque objetos en el camino de las alas.
7. Para evitar lesiones o daños al ventilador y otros objetos, tenga cuidado si trabaja en el ventilador o lo limpia.
8. Los diagramas eléctricos solo sirven como referencia. Las tasas de iluminación que no se entregan con el ventilador deben estar enumeradas y marcadas con el modelo de válvula que se instalarán para su uso. Los interruptores deben ser interruptores de uso general UL. Tenga en cuenta las instrucciones para la instalación adecuada que se incluyeron en las tasas de iluminación y los interruptores.
9. Después de que se hayan realizado las conexiones eléctricas, la escalera del tamaño se debe girar hacia arriba y empujar cuidadosamente a la caja de enchufe. Los cables deben distribuirse de tal manera que el conductor conectado a tierra y el cabezal del dispositivo estén a un lado del zócalo.
10. Todos los tornillos de fijación deben verificarse antes de la instalación y, si es necesario, seguido.
11. No instale este ventilador con pared de velocidad variable Control o interruptor de atenuador montado en la pared. Va a dañar permanentemente el control remoto del ventilador y hacer que la función del ventilador falle.



ADVERTENCIA: Para reducir el riesgo de lesiones, los soportes de cuchillo (también conocidos como bridas) no pueden doblarse durante la instalación o después de la instalación. No ponga ningún objeto en el camino de las alas.



ADVERTENCIA: Retire los ataques del motor de goma en la parte inferior del ventilador antes de montar las alas o probar el motor.



ADVERTENCIA: para evitar el riesgo de un incendio o un golpe eléctrico, este ventilador no debe usarse con un controlador de velocidad semiconductora.



ADVERTENCIA: Para evitar una posible descarga eléctrica, apague la corriente en la caja de seguridad principal antes del cableado. Si siente que no tiene suficiente conocimiento o experiencia en cableado eléctrico, comuníquese con un electricista con licencia.



ADVERTENCIA: los diagramas eléctricos solo sirven como referencia. El uso opcional de una tasa de iluminación debe estar en la lista y marcado con este ventilador para su uso.



ADVERTENCIA: Para reducir el riesgo de incendios, descargas eléctricas o lesiones, ensamble el dispositivo en un zócalo que con la inscripción "aceptada para los ventiladores con un peso de £ 35) o menos". está marcado y use los tornillos suministrados con el enchufe.



NO Variable speed wall control



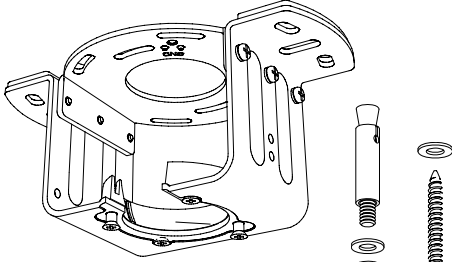
NO Dimmer switch

INFORMACIÓN TÉCNICA

voltaje nominal	Salida nominal (motor)	luz
120V AC	30W	1*30W LED (Incluye)

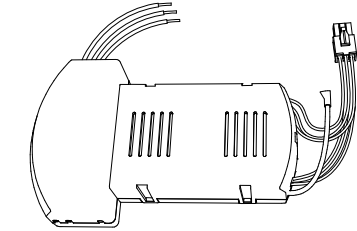
ADVERTENCIA: Apague la energía en el fusible o el interruptor de circuito

SOPORTE DE MONTAJE



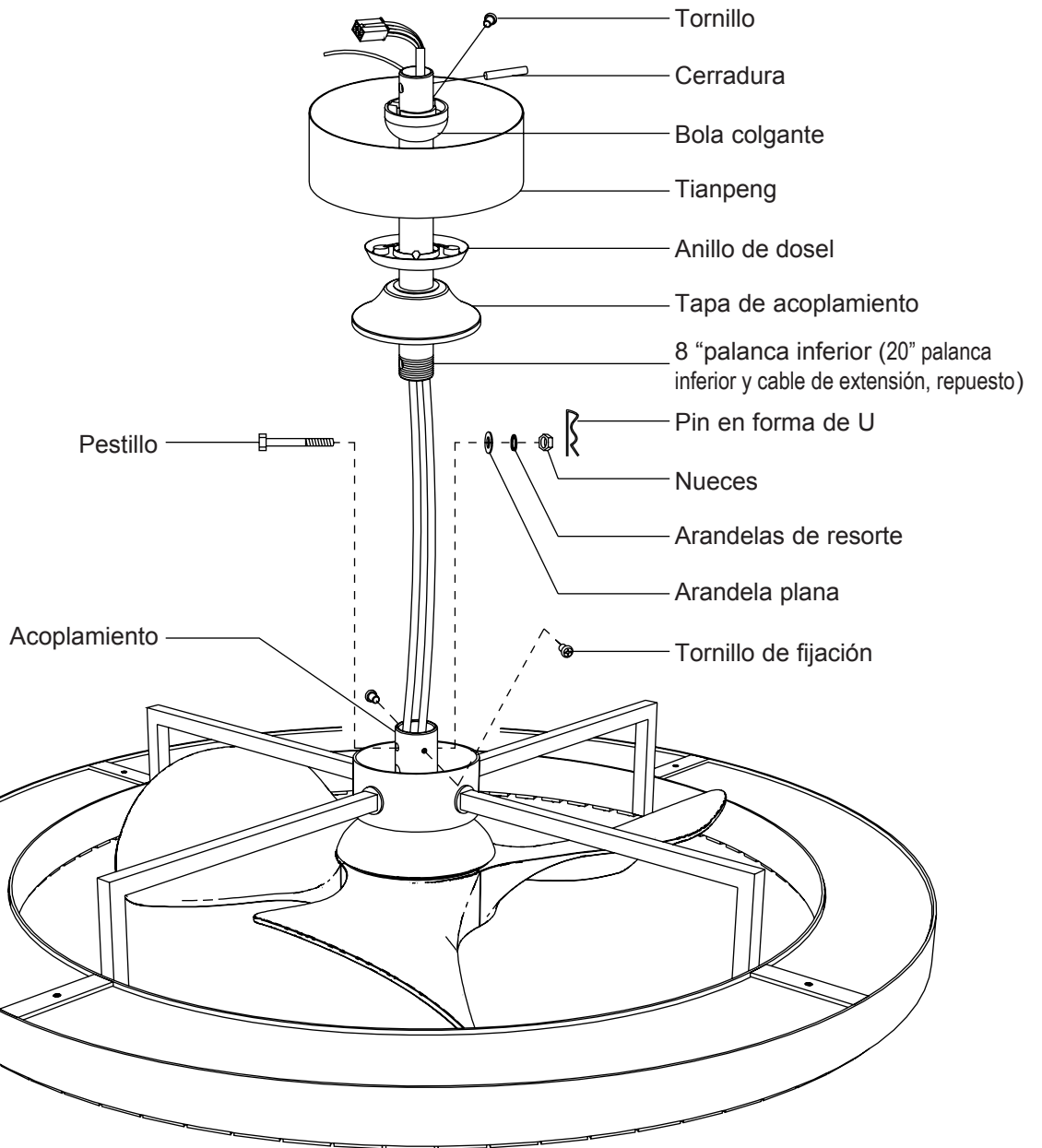
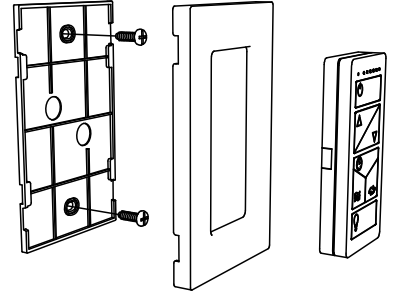
Perno de expansión(4)
Tornillo autopulsado(4)

CONTROLADOR



Tuerca de alambre (3)

TRANSMISOR

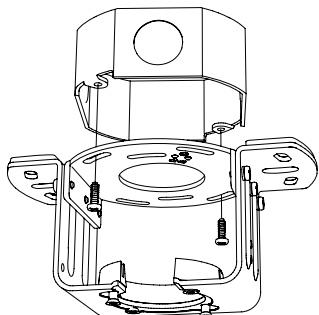


Compruebe si los accesorios mencionados anteriormente están completos o no? sí e instalar.

ADVERTENCIA: Apague la energía en el fusible o el interruptor de circuito

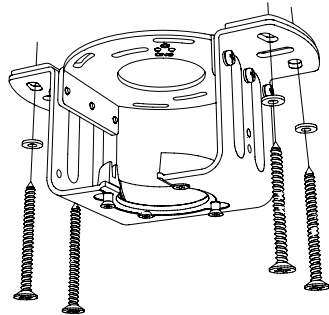
1

CAJA DE SALIDA



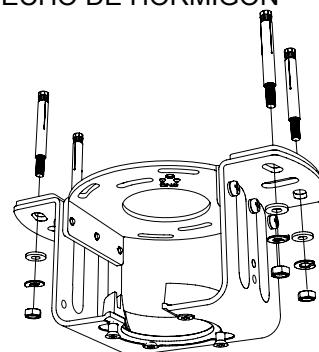
Instale el soporte de montaje en la Caja de salida con los tornillos de montaje.

TECHO DE MADERA



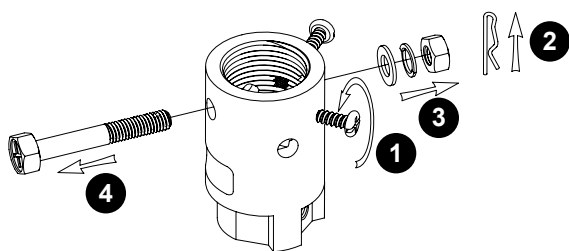
Guiado por el soporte de montaje, perforar cuatro agujeros de 3 mm de diámetro e instalar el soporte de montaje en el techo de madera con cuatro tornillos y arandelas autopulsadas.

TECHO DE HORMIGÓN



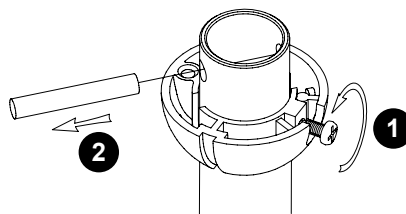
Guiado por el soporte de montaje, perforar cuatro agujeros, insertar cuatro pernos de expansión en el techo de hormigón, instalar el soporte de montaje y sujetarlo con arandelas planas, arandelas de resorte y tuercas.

2



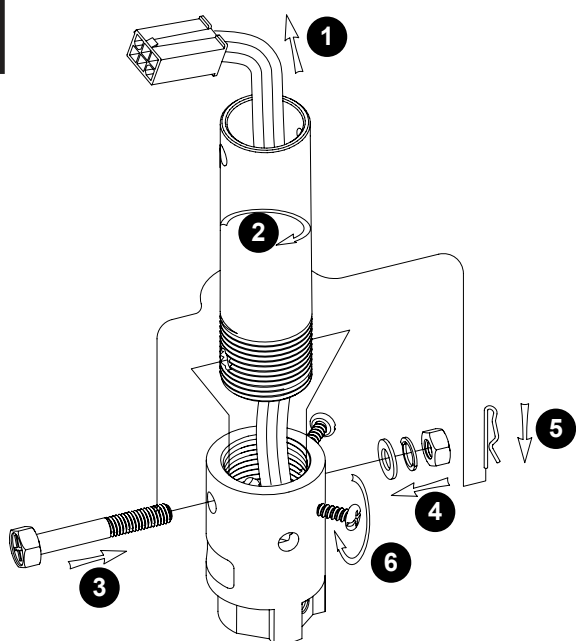
Aloje los tornillos y retire los clavos en forma de U, las tuercas, las arandelas de resorte, las arandelas planas y los pernos del acoplamiento.

3



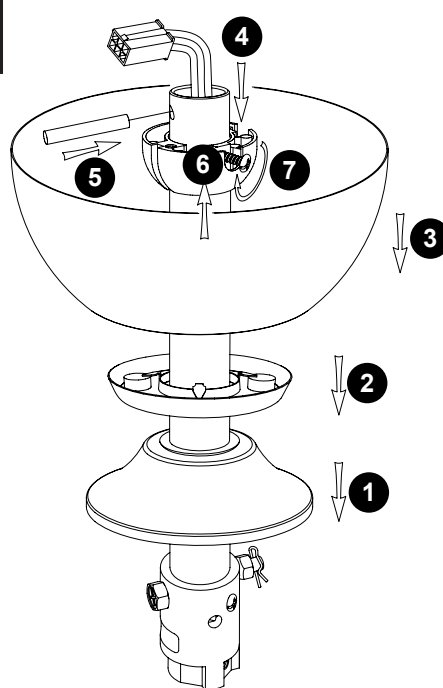
Suelte los tornillos de la bola de gancho y retire la bola de gancho y el perno de bloqueo.

4



Coloque los cables eléctricos y los cables de Seguridad desde el motor a través de la palanca inferior. Instale la palanca inferior en el acoplamiento y asegure con pernos, arandelas planas, arandelas de resorte, tuercas y clavos en forma de U. Apriete los dos tornillos de fijación en el acoplamiento.

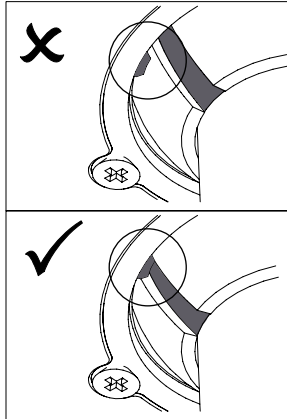
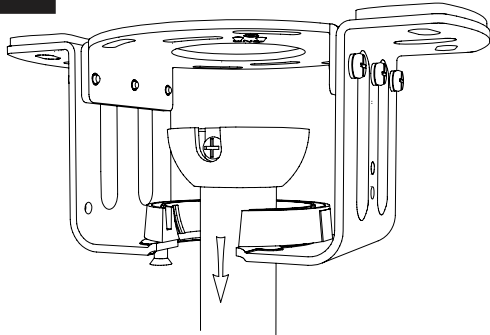
5



Coloque la tapa del acoplamiento, el anillo del dozel, el dozel y la bola de la horca a través de la barra inferior a su vez, y luego instale el perno de bloqueo a través del agujero en la barra inferior. Deslice la bola de gancho hacia arriba hasta el perno de bloqueo y asegure con un tornillo antes de deslizar la tapa del acoplamiento en la posición correcta.

ADVERTENCIA: Apague la energía en el fusible o el interruptor de circuito

6

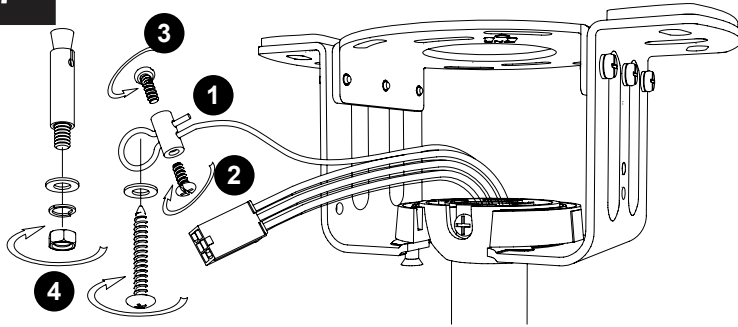


Levante el ventilador y coloque la bola de gancho en el soporte de montaje. Gire el ventilador hasta que la ranura en la bola colgante se atasce en la ranura en el soporte de montaje y se coloque firmemente.



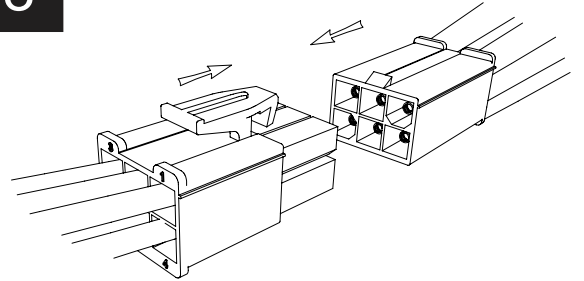
CONSEJO IMPORTANTE: si este paso se hace correctamente, la palanca inferior y la bola de la horca no deben girar.

7



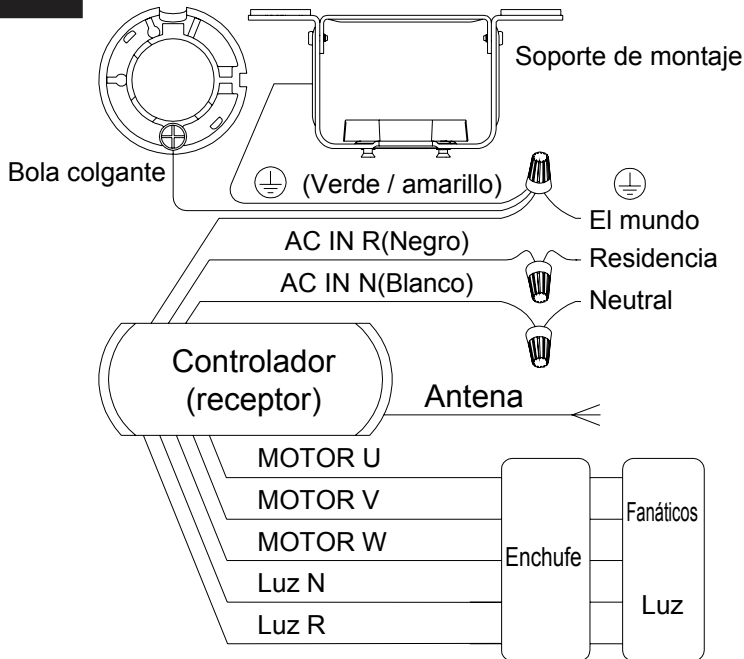
Apriete el clip de cable de Seguridad. Coloque el anillo de Seguridad a través de un perno de expansión o un tornillo autopropulsado y fije en la estructura del edificio.

8



Conecte correctamente el enchufe del conector de alambre. El enchufe del conector del cable está diseñado con un dispositivo anti - tonto, por favor no lo inserte por la fuerza. De lo contrario, puede afectar el uso normal del ventilador de iluminación o quemar el motor del ventilador.

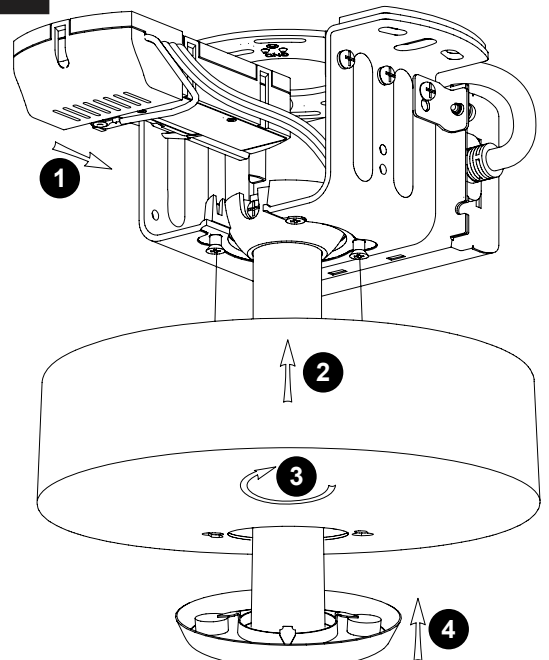
9



DE LA FUENTE DE ALIMENTACIÓN AC 110 - 120 VOLTIOS 60HZ 3,5 AMPS.

Utilice un conector de cable para conectar el cable del controlador a la fuente de alimentación.

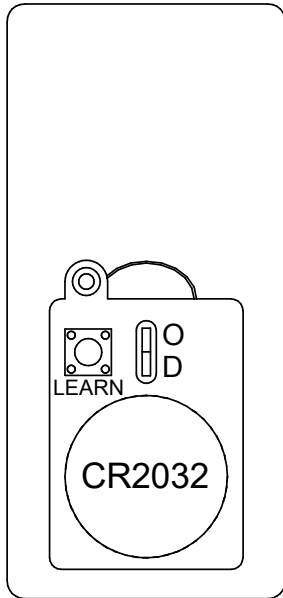
10



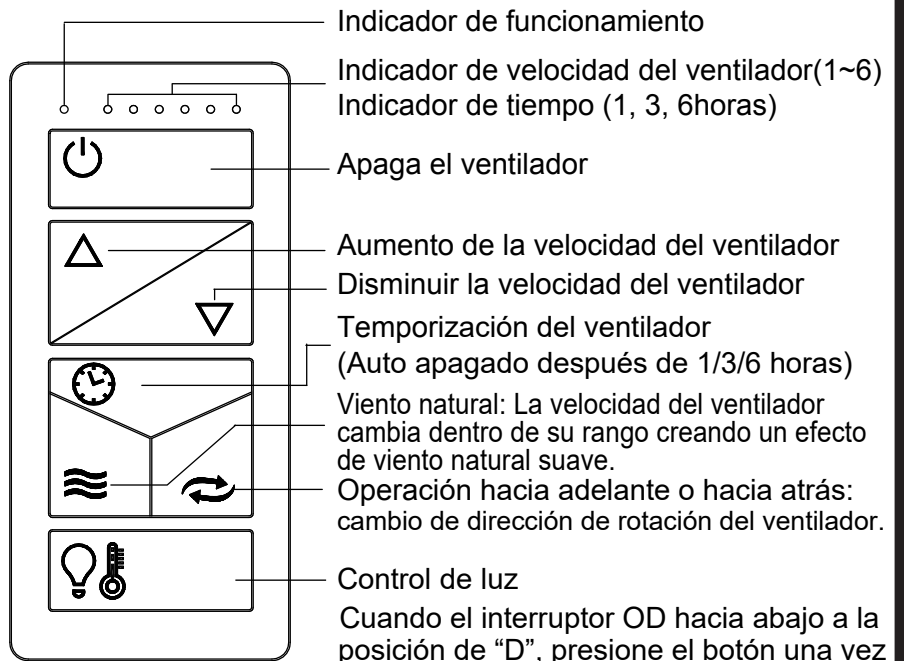
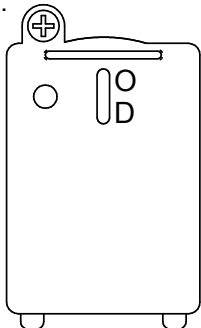
Inserte el controlador en el soporte de instalación y organice el cableado. Empuje el dosel sobre el soporte de montaje para que los dos agujeros deslizantes se alineen con los dos tornillos sobresalientes en el soporte de montaje y luego gire en el sentido de las agujas del reloj hasta que se apriete. Empuje el anillo del dosel sobre el dosel.

ADVERTENCIA: Apague la energía en el fusible o el interruptor de circuito

TRANSMISOR



Inserte la batería (incluida) en el transmisor, encienda la fuente de alimentación al ventilador y está lista para usar.



Indicador de funcionamiento
Indicador de velocidad del ventilador(1~6)
Indicador de tiempo (1, 3, 6horas)
Apaga el ventilador
Aumento de la velocidad del ventilador
Disminuir la velocidad del ventilador
Temporización del ventilador (Auto apagado después de 1/3/6 horas)
Viento natural: La velocidad del ventilador cambia dentro de su rango creando un efecto de viento natural suave.
Operación hacia adelante o hacia atrás: cambio de dirección de rotación del ventilador.
Control de luz

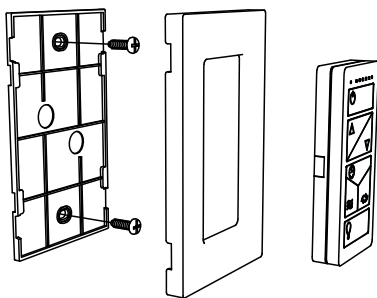
Cuando el interruptor OD hacia abajo a la posición de "D", presione el botón una vez para encender o apagar la luz, luz ajustable de la parte inferior de la presión larga, dimmer en el proceso, cuando las bombillas alcanzan la mayoría brillante y oscura, tienen una punta de sonido "Beep" respectivamente.

Cuando el interruptor OD a la posición de "O" y la luz está encendida, presione el botón durante mucho tiempo temperatura de color ajustable.

Ajustes de coincidencia: Cuando el transmisor no pueda controlar el ventilador, siga los siguientes pasos.

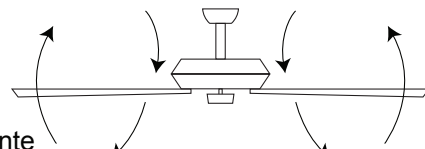
- (1). Apaga el ventilador y vuelve a encenderlo.
- (2). Dentro de 30 segundos presione y mantenga pulsado el botón Aprender, el ventilador "beep" dos veces.
- (3). La configuración está completa.

MONTAJE DEL TRANSMISOR



Instale la placa de montaje en la pared o cualquier superficie plana con los dos tornillos de montaje proporcionados. Instale la placa de cubierta en la placa de montaje. Coloque el transmisor en la placa de cubierta. (Fijación de atracción de imán).

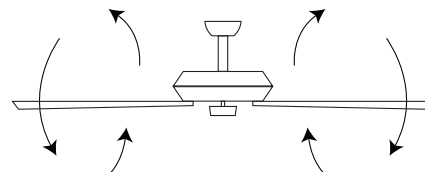
FUNCIÓN DE AVANCE / RETROCESO



Hacia adelante

El ventilador gira en sentido contrario a las agujas del reloj para producir un flujo de aire hacia abajo y producir un efecto de enfriamiento.

Se utiliza para enfriar el aire en clima caluroso.

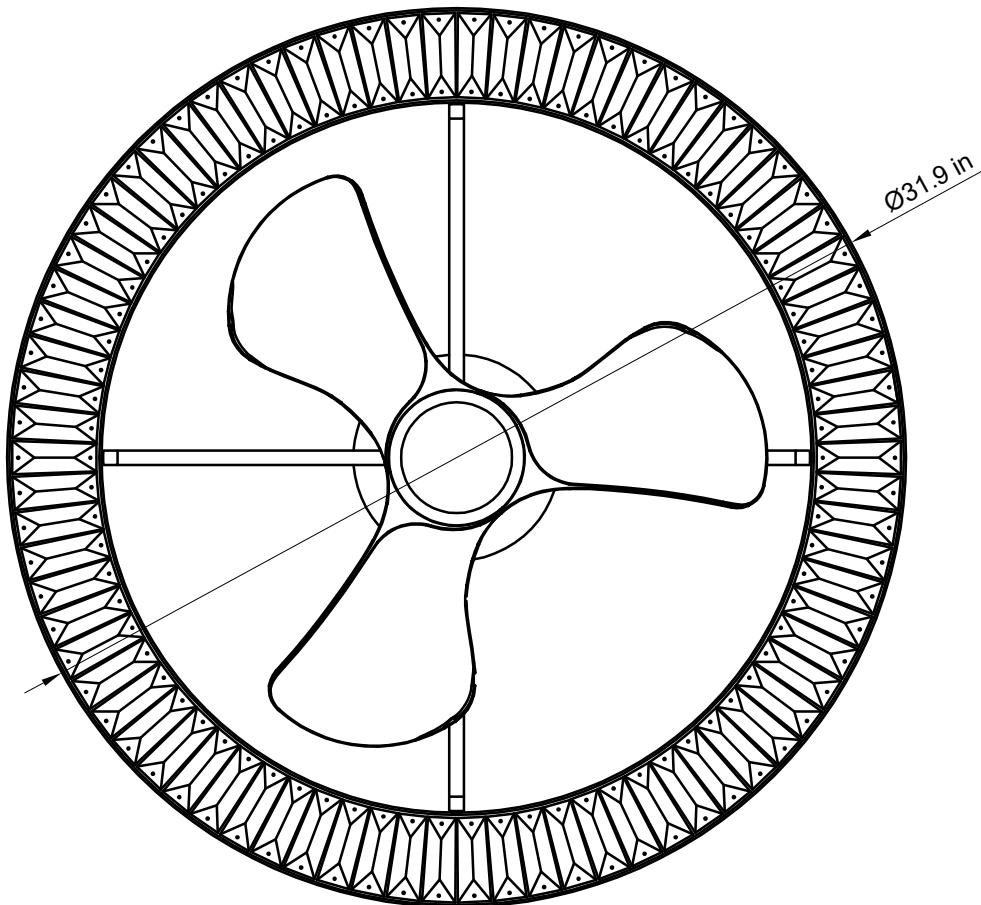
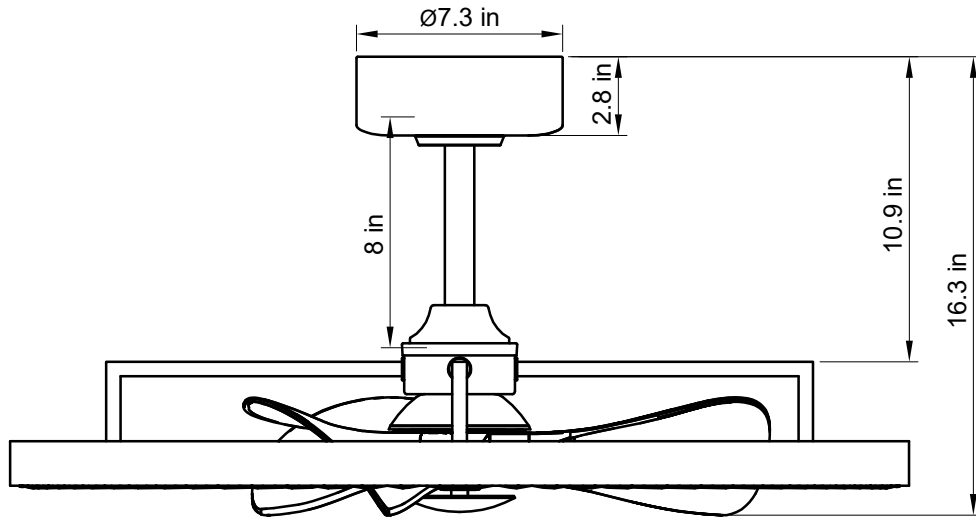


Invertir

El ventilador gira en el sentido de las agujas del reloj para producir un flujo de aire cálido que fluye hacia arriba desde el techo. Esta función funciona mejor cuando la velocidad del ventilador es baja. Es mejor dejar que el aire circule en el clima frío.

ADVERTENCIA: Apague la energía en el fusible o el interruptor de circuito

Tamaño del producto



DESPUÉS DE LA INSTALACIÓN

EL TRANSMISOR NO FUNCIONA

1. asegúrese de que el transmisor esté a menos de 20 pies del ventilador.
2. compruebe la batería para asegurarse de que está bien y en la dirección correcta. Al presionar el botón, el indicador debe encenderse.

RUIDOSO

Cuando estás tranquilo (especialmente por la noche), es posible que escuches algunos ruidos pequeños de vez en cuando. Esto es normal. Deje un tiempo de "rodaje" de 24 horas durante el cual la mayor parte del ruido asociado al nuevo ventilador desaparecerá.

TEMBLAR

Las palas del ventilador se han ajustado en la fábrica para minimizar cualquier temblor.

NOTA: LOS VENTILADORES DE TECHO TIENDEN A MOVERSE DURANTE EL FUNCIONAMIENTO PORQUE ESTÁN INSTALADOS EN ANILLOS DE COLOR DE GOMA. SI EL VENTILADOR SE FIJA AL TECHO, CAUSARÁ VIBRACIONES EXCESIVAS. EL MOVIMIENTO DE VARIOS PUNTOS PORCENTUALES ES ACEPTABLE Y NO HAY NINGÚN PROBLEMA.

PARA REDUCIR LA OSCILACIÓN DEL VENTILADOR: VERIFIQUE QUE TODOS LOS TORNILLOS QUE FIJAN EL SOPORTE DE MONTAJE Y LA PALANCA INFERIOR SON SÓLIDOS.

CUIDADO Y LIMPIEZA

1. para garantizar un uso correcto y seguro, revise el sistema de suspensión cada seis meses y apriete todas las conexiones.
2. limpiar regularmente los ventiladores de techo. Use un cepillo suave o un paño sin terciopelo para evitar arañazos en la pintura. Antes de limpiar el ventilador, asegúrese de apagar la energía.
3. no use agua al limpiar el ventilador de techo. Puede dañar el motor o las palas y generar la posibilidad de una descarga eléctrica.
4. después de apagar la energía, la bombilla y los componentes cercanos siguen calientes. para evitar quemarse, limpie después de enfriarse.
5. el motor tiene un rodamiento de bolas lubricado permanentemente. No hace falta repostar.

NOTA: ANTES DE REALIZAR CUALQUIER LIMPIEZA O REPARACIÓN, ASEGÚRESE DE QUE LA FUENTE DE ALIMENTACIÓN DE LA CAJA DE DISTRIBUCIÓN ESTÉ APAGADA.

Informations de sécurité

1. Pour réduire le risque de coup électrique, l'électricité sur l'interrupteur de protection ou la boîte de sécurité a été éteinte avant de commencer.
2. Tout le câblage doit correspondre au Code électrique national NASI / NFPA 70-1999 et aux réglementations électriques locales. L'installation électrique doit être effectuée par un électricien qualifié et approuvé.
3. La boîte de connexion et la construction de support doivent être assemblées en toute sécurité et 35 livres (15,9 kilos) doivent être en mesure de transporter de manière fiable. Utilisez uniquement des boîtes de sortie répertoriées avec l'étiquetage "Accepté pour les fans avec un poids de 35 £ (15,9 kilos) ou moins."
4. Le ventilateur doit être installé avec une distance minimale de 2,1 m (7 pieds) du bord postérieur des ailes jusqu'au sol.
5. Ne faites pas fonctionner l'interrupteur inversé si les ailes du ventilateur se déplacent. Vous devez éteindre le ventilateur et arrêter les ailes avant d'inverser la direction de l'aile.
6. Ne placez pas d'objets sur la route des ailes.
7. Pour éviter les lésions ou les dommages au ventilateur et à d'autres objets, soyez prudent si vous travaillez sur le ventilateur ou le nettoyez.
8. Les diagrammes électriques ne servent que de référence. Les taux d'éclairage qui ne sont pas livrés avec le ventilateur doivent être répertoriés et marqués avec le modèle de vanne qui sera installé pour être utilisé. Les commutateurs doivent être des commutateurs d'utilisation généraux ul. Tenez compte des instructions pour l'installation appropriée incluse dans les taux d'éclairage et les commutateurs.
9. Une fois les connexions électriques établies, l'escalier de taille doit être tourné et poussé soigneusement vers la boîte de bouchon. Les câbles doivent être distribués de telle manière que le conducteur connecté à la terre et la tête de l'appareil sont à côté de la prise.
10. Toutes les vis de fixation doivent être vérifiées avant l'installation et, si nécessaire, suivies.
11. N'installez pas ce ventilateur avec un mur de vitesse variable Contrôle ou gradateur mural. Ce sera endommager en permanence la télécommande du ventilateur et faire échouer la fonction du ventilateur.



AVERTISSEMENT: Pour réduire le risque de blessure, les supports de couteau (également appelés brides) ne peuvent pas être pliés pendant l'installation ou après l'installation. Ne mettez aucun objet sur le chemin des ailes.



AVERTISSEMENT: Retirez les attaques de moteur en caoutchouc au bas du ventilateur avant de monter les ailes ou d'essayer le moteur.



AVERTISSEMENT: Pour éviter le risque d'un incendie ou d'un coup électrique, ce ventilateur ne doit pas être utilisé avec un contrôleur de vitesse semi-conducteur.



AVERTISSEMENT: Pour éviter un éventuel choc électrique, éteignez le courant dans la boîte de sécurité principale avant le câblage. Si vous pensez que vous n'avez pas suffisamment de connaissances ou d'expérience dans le câblage électrique, communiquez avec un électricien de licence.



AVERTISSEMENT: Les diagrammes électriques ne servent que de référence. L'utilisation facultative d'un taux d'éclairage doit être sur la liste et marquée avec ce ventilateur à utiliser.



AVERTISSEMENT: Pour réduire le risque d'incendie, de décharges électriques ou de blessures, assemblez l'appareil dans une prise qui avec l'enregistrement "Accepté pour les fans avec un poids de 35 £) ou moins." Il est marqué et utilise les vis fournies avec la fiche.



Aucun contrôle de mur à vitesse variable



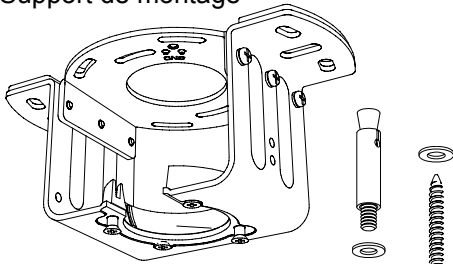
Pas de gradateur

INFORMATION TECHNIQUE

Tension nominale	Sortie nominale (moteur)	lumière
120V AC	30W	1*30W LED (Inclus)

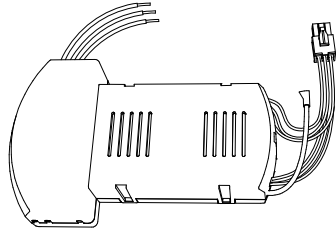
AVERTISSEMENT: éteignez l'énergie dans le fusible ou l'interrupteur de circuit

Support de montage



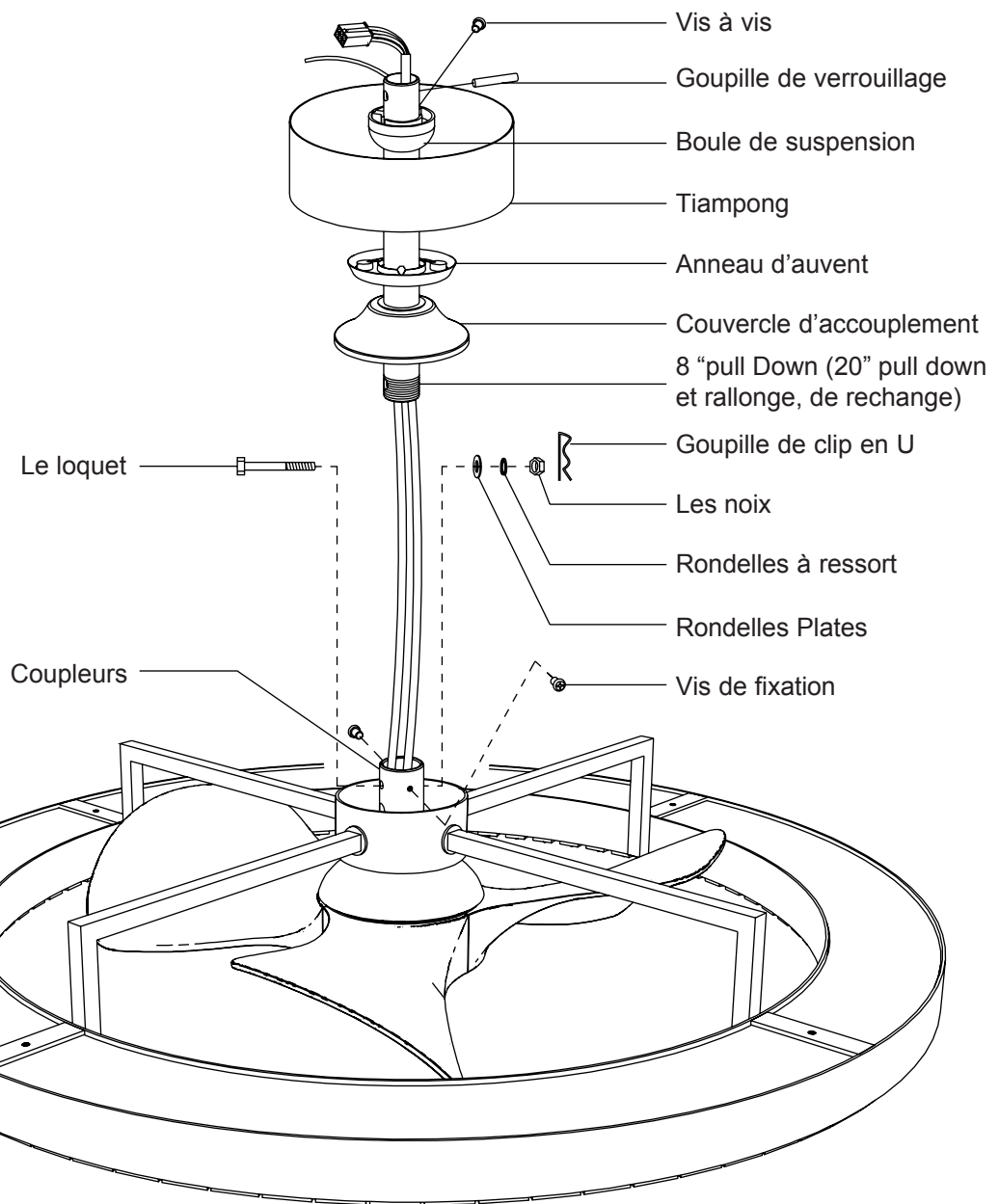
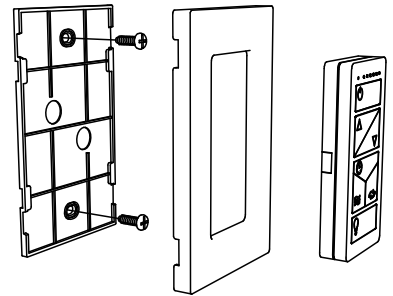
(4pcs) boulons d'expansion
(4pcs) vis auto - taraudeuses

Contrôleur



Écrous de fil (3pcs)

Transmetteur

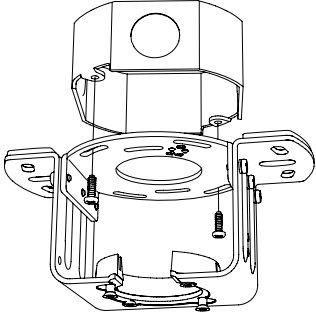


Vérifiez si les accessoires mentionnés ci-dessus sont terminés ou non? Oui et installez-vous.

AVERTISSEMENT: éteignez l'énergie dans le fusible ou l'interrupteur de circuit

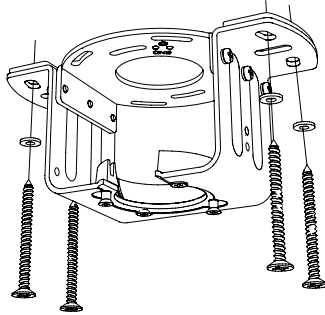
1

BOÎTE DE SORTIE DE LIGNE



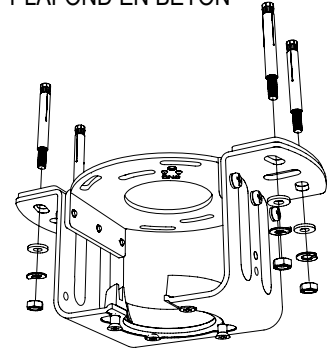
Installez le support de montage sur la boîte de sortie avec la vis de montage.

PLAFOND EN BOIS



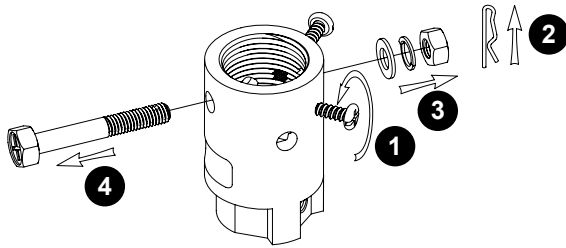
Guidez le support de montage, percez 4 trous de 3 mm de diamètre, installez le support de montage au plafond en bois avec 4 vis autotaraudeuses et des rondelles.

PLAFOND EN BÉTON



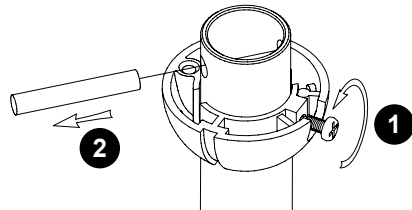
Guidez le support de montage, percez 4 trous, insérez 4 boulons d'expansion dans le plafond en béton, installez le support de montage et fixez - le avec des rondelles Plates, des rondelles à ressort et des écrous.

2



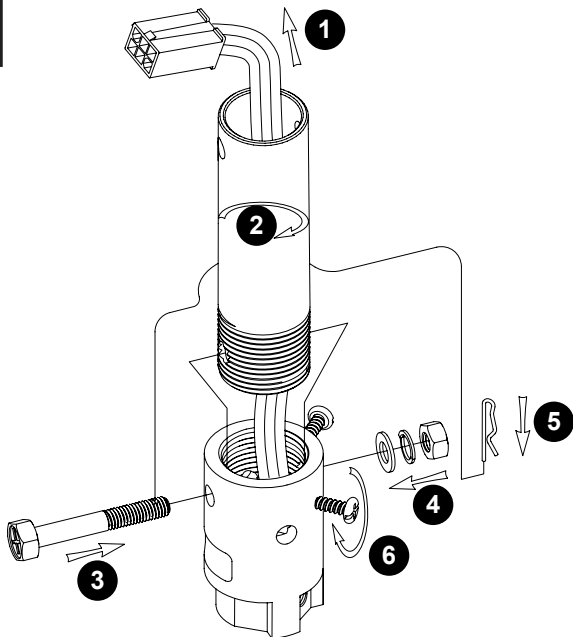
Dévissez les vis et retirez les goupilles en U, les écrous, les rondelles à ressort, les rondelles plates et les boulons du raccord.

3



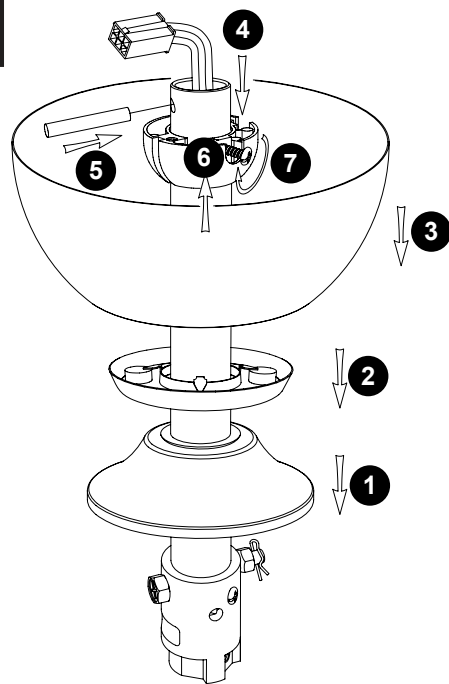
Desserrez les vis sur la boule de crochet et retirez la boule de crochet et la goupille de verrouillage.

4



Passez le fil et le fil de sécurité du moteur à travers le tirant inférieur. Installez le tirant inférieur sur l'accouplement et fixez - le avec des boulons, des rondelles Plates, des rondelles à ressort, des écrous et des goupilles de chape. Serrez les 2 vis de fixation sur le raccord.

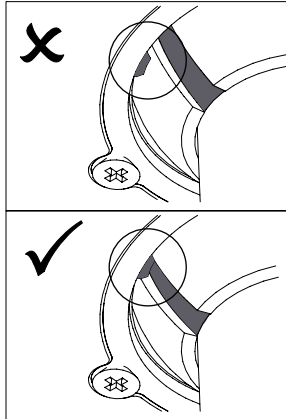
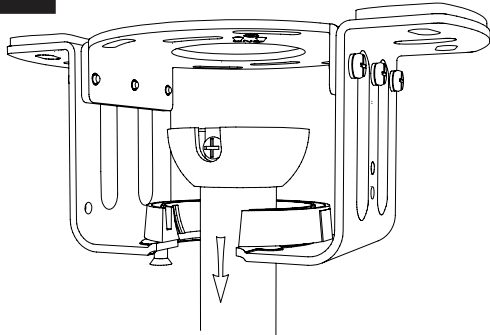
5



Passez successivement le couvercle de l'accouplement, l'anneau d'avent, l'avent et la balle de suspension à travers la tige inférieure, puis installez la goupille de verrouillage à travers le trou de la tige inférieure. Faites glisser la boule de crochet vers le haut jusqu'à la goupille de verrouillage et fixez - la avec des vis, puis faites glisser le couvercle de l'accouplement dans la bonne position.

AVERTISSEMENT: éteignez l'énergie dans le fusible ou l'interrupteur de circuit

6

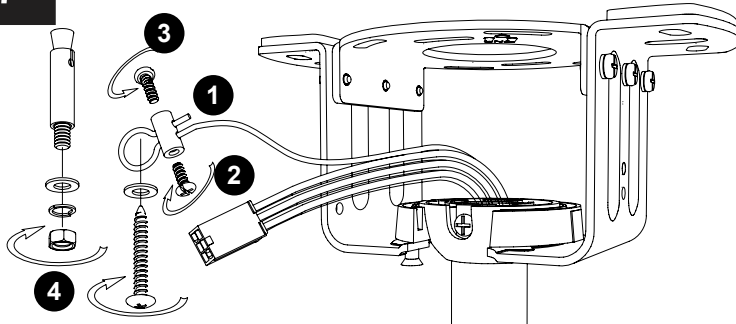


Soulevez le ventilateur et placez la balle de crochet sur le support de montage. Faites tourner le ventilateur jusqu'à ce que les encoches de la balle de suspension s'encliquettent dans les fentes du support de montage et soient fermement en place.



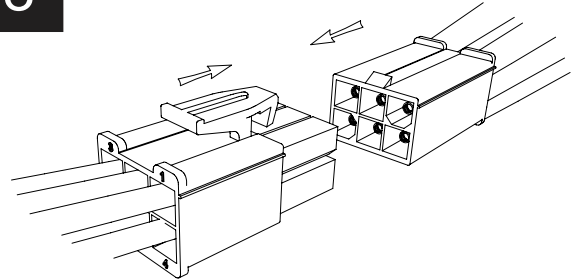
IMPORTANT: si cette étape est effectuée correctement, les tirants inférieurs et les boules de suspension ne doivent pas tourner.

7



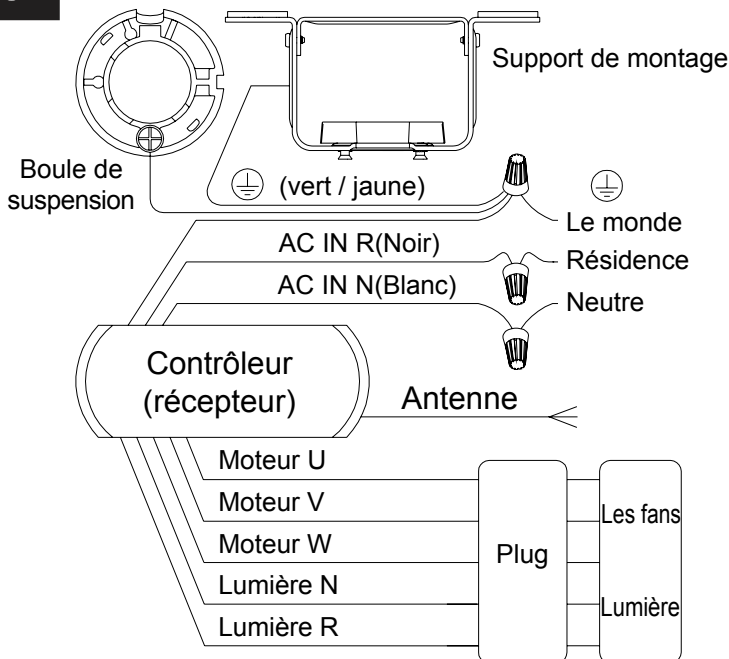
Serrez le clip de fil de sécurité. Placez les anneaux de sécurité au moyen de boulons expansifs ou de vis autotaraudeuses et fixez-les à la structure du bâtiment.

8



Connectez correctement la fiche du connecteur de fil. La prise de connecteur de fil est conçue avec un dispositif anti-idiot, s'il vous plaît ne pas forcer l'insertion. Sinon, cela peut affecter l'utilisation normale du ventilateur d'éclairage ou brûler le moteur du ventilateur.

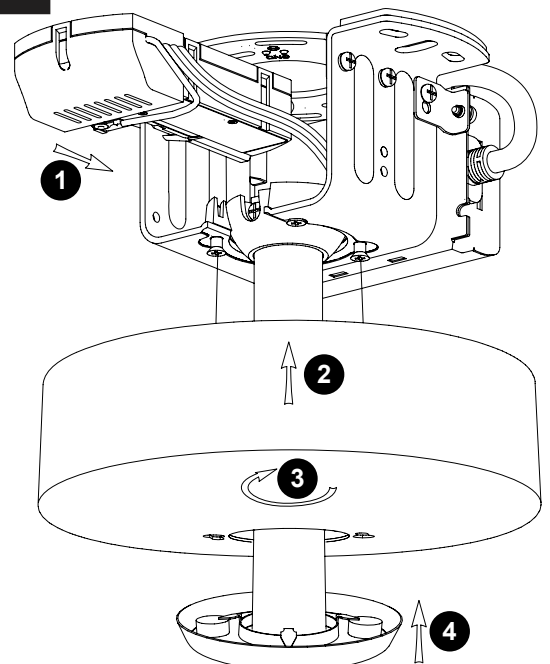
9



DE L'ALIMENTATION AC 110 - 120 VOLTS 60HZ 3,5 AMPÈRES.

Utilisez le connecteur de fil pour connecter les fils du Contrôleur à l'alimentation.

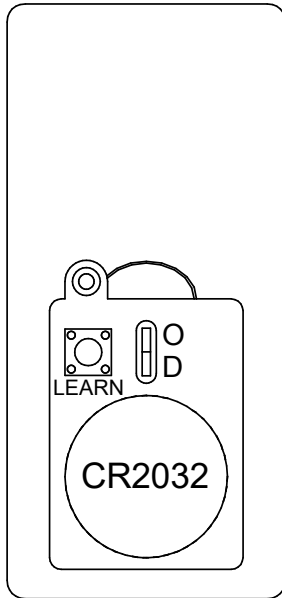
10



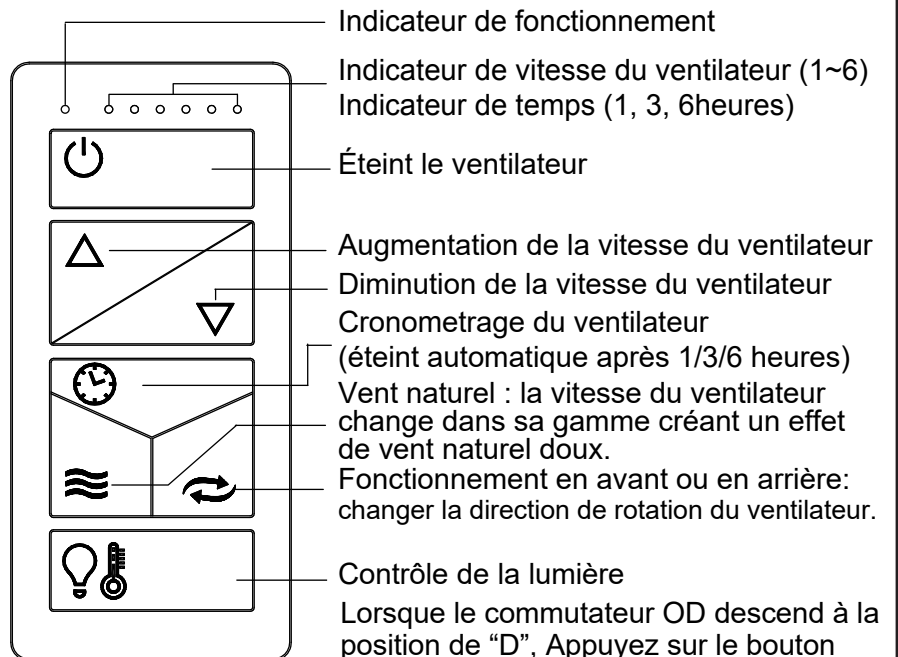
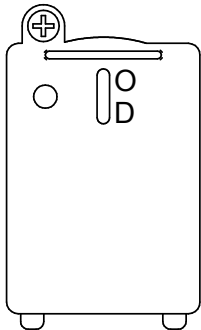
Insérez le Contrôleur dans le support de montage et organisez le câblage. Poussez la canopée sur le support de montage de sorte que les deux trous de glissement sont alignés avec les deux vis en saillie sur le support de montage, puis tournez dans le sens horaire jusqu'à ce qu'ils soient serrés. Poussez l'anneau d'auvent sur l'auvent.

AVERTISSEMENT: éteignez l'énergie dans le fusible ou l'interrupteur de circuit

TRANSMETTEUR



Insérez la batterie (incluse) dans l'émetteur, allumez l'alimentation au ventilateur et il est prêt à utiliser.



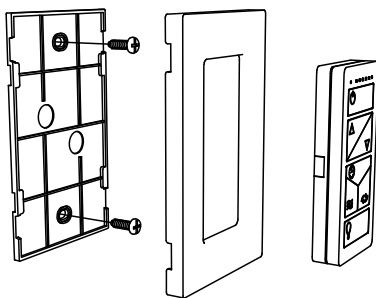
une fois pour allumer ou éteindre la lumière, longue pression fond réglable lumière, dimmer dans le processus, lorsque les ampoules atteignent la plus lumineuse et sombre, ont une pointe sonore "Beep" respectivement.

Lorsque l'OD passe à la position "O" et que la lumière est allumée, appuyez longtemps sur le bouton de température de couleur réglable.

Paramètres correspondants: Lorsque l'émetteur ne peut pas contrôler le ventilateur, veuillez suivre les étapes suivantes.

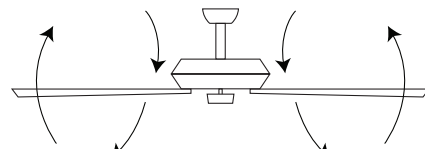
- (1). Éteignez l'alimentation du ventilateur, puis remettez-la en marche.
- (2). En 30 secondes, appuyez et maintenez maintenu le bouton LEARN, le ventilateur va "bip" deux fois.
- (3). L'installation est terminée.

MONTAGE DU TRANSMETTEUR



Installez la plaque de montage sur le mur ou toute surface plane avec les deux vis de montage fournies. Installez la plaque de couverture sur la plaque de montage. Mettez l'émetteur dans la plaque de couverture. (Fixation d'attraction d'aimant).

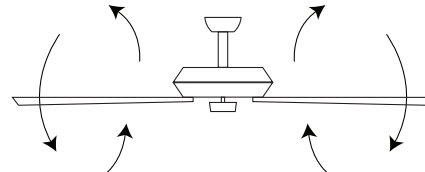
FONCTION AVANT / ARRIÈRE



En avant

Le ventilateur tourne dans le sens inverse des aiguilles d'une montre, créant un flux d'air vers le bas qui crée un effet de refroidissement.

Utilisé par temps chaud pour refroidir l'air.

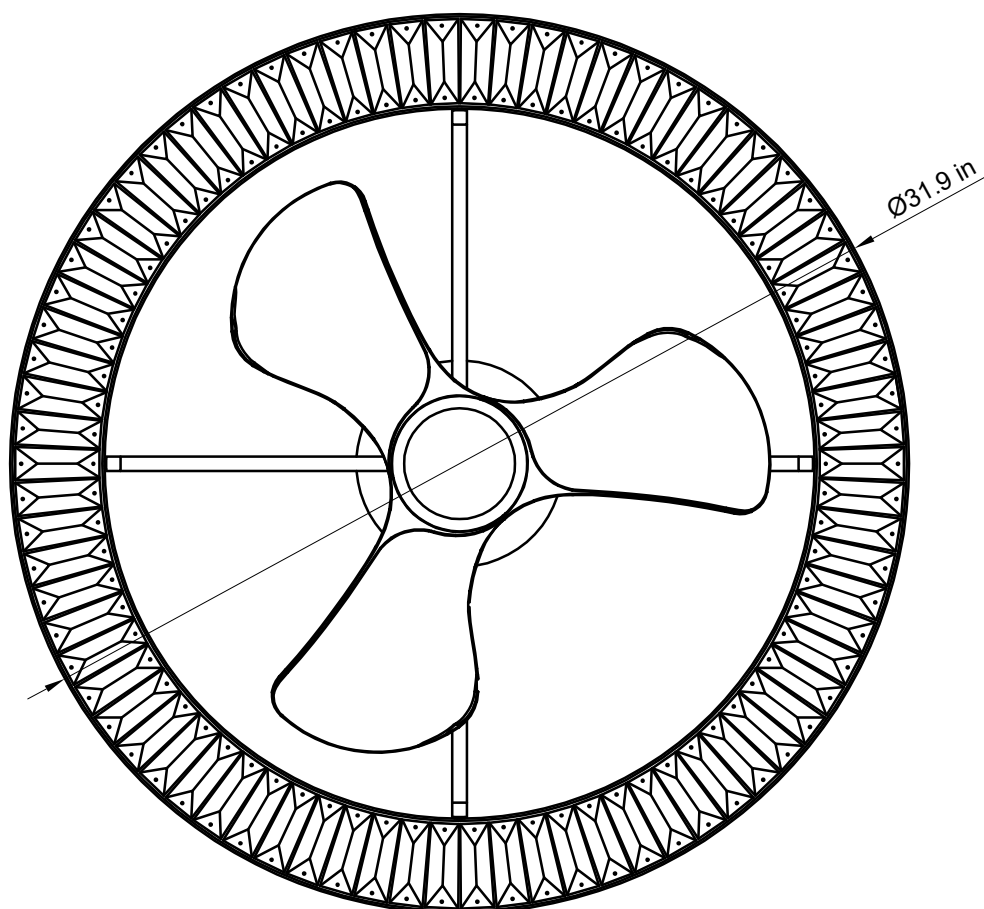
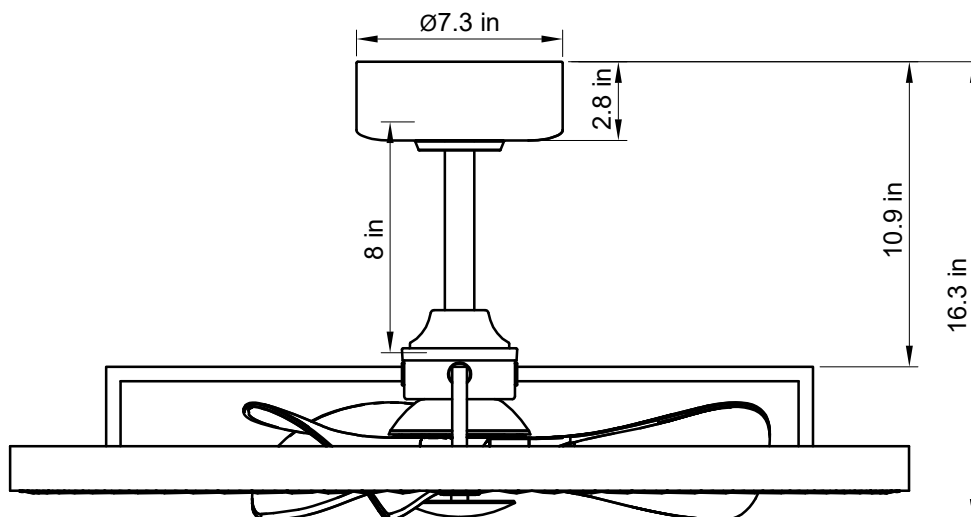


Inversé

Le ventilateur tourne dans le sens des aiguilles d'une montre, créant un flux d'air chaud qui s'écoule du plafond vers le haut. Cette fonction fonctionne mieux lorsque la vitesse du ventilateur est faible. Il est préférable de laisser l'air circuler par temps froid.

AVERTISSEMENT: éteignez l'énergie dans le fusible ou l'interrupteur de circuit

Dimensions du produit



APRÈS L'INSTALLATION

L'ÉMETTEUR NE FONCTIONNE PAS

1. Assurez - vous que l'émetteur est à moins de 20 pieds du ventilateur.
2. Vérifiez la batterie pour vous assurer qu'elle est bonne et orientée correctement. Le voyant doit s'allumer lorsque vous appuyez sur le bouton.

BRUYANT

Lorsque vous êtes calme (surtout la nuit), vous pouvez parfois entendre de petits bruits. C'est normal. Veuillez prévoir 24 heures pour le « rodage », au cours desquelles la plupart des bruits associés au nouveau ventilateur disparaîtront.

SECOUSSE

Les pales du ventilateur ont été ajustées en usine pour minimiser les secousses.

REMARQUE: LES VENTILATEURS DE PLAFOND ONT TENDANCE À SE DÉPLACER PENDANT LE FONCTIONNEMENT, CAR ILS SONT MONTÉS SUR DES ANNEAUX DE COULEUR CAOUTCHOUC. SI LE VENTILATEUR EST FIXÉ AU PLAFOND, IL PEUT PROVOQUER DES VIBRATIONS EXCESSIVES. UN MOUVEMENT DE QUELQUES POINTS DE POURCENTAGE EST ACCEPTABLE ET NE POSE AUCUN PROBLÈME.

POUR RÉDUIRE L'OSCILLATION DU VENTILATEUR: VÉRIFIEZ QUE TOUTES LES VIS QUI FIXENT LE SUPPORT DE MONTAGE ET LE TIRANT INFÉRIEUR SONT FERMES.

ENTRETIEN ET NETTOYAGE

1. Pour assurer une utilisation correcte et sûre, vérifiez le système de suspension et serrez toutes les connexions tous les 6 mois.
2. Nettoyez le ventilateur de plafond régulièrement. Utilisez une brosse douce ou un chiffon sans peluche pour éviter de rayer la peinture. Assurez - vous d'éteindre le ventilateur avant de le nettoyer.
3. Ne pas utiliser d'eau lors du nettoyage du ventilateur de plafond. Il peut endommager le moteur ou les lames et créer la possibilité d'un choc électrique.
4. L'ampoule et les pièces à proximité sont encore chaudes après la mise hors tension. Pour éviter de brûler, veuillez nettoyer après refroidissement.
5. Le moteur a des roulements à billes lubrifiés en permanence. Pas besoin de faire le plein.

REMARQUE: ASSUREZ - VOUS QUE LE BLOC DE DISTRIBUTION EST ÉTEINT AVANT DE PROCÉDER À TOUT NETTOYAGE OU RÉPARATION.