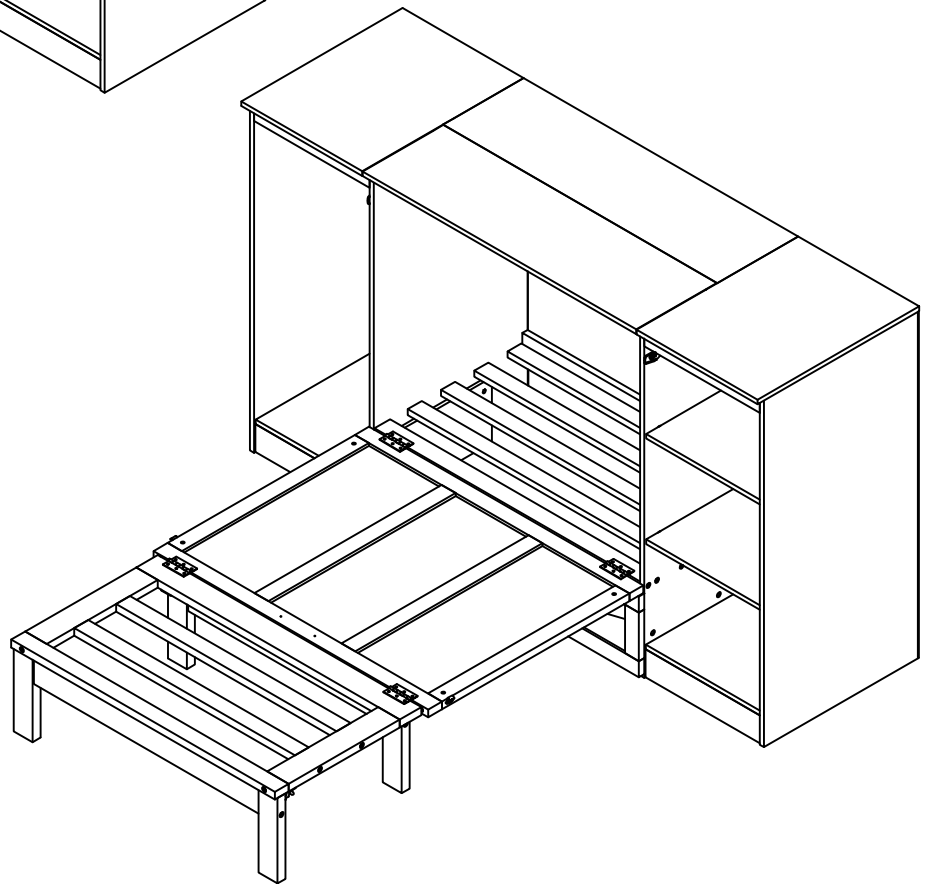
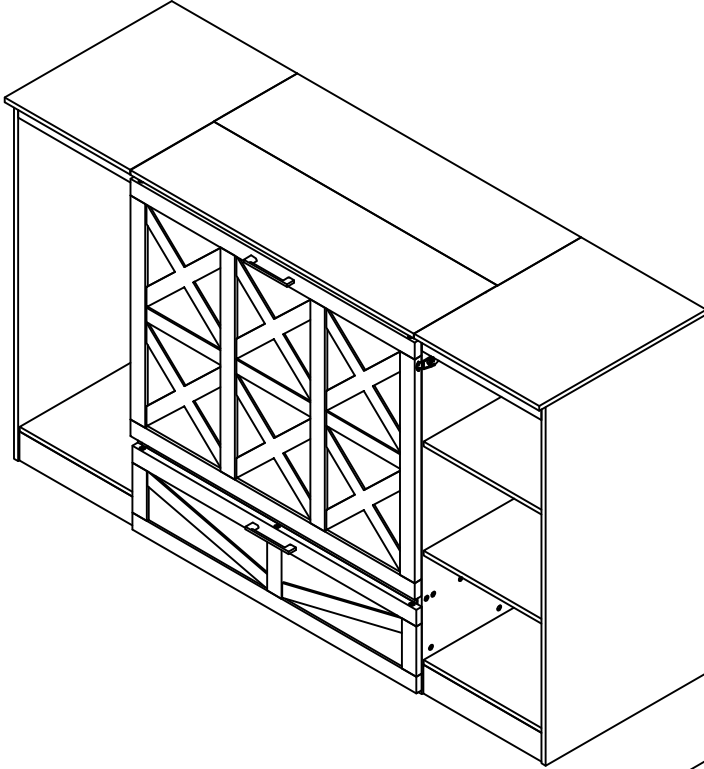
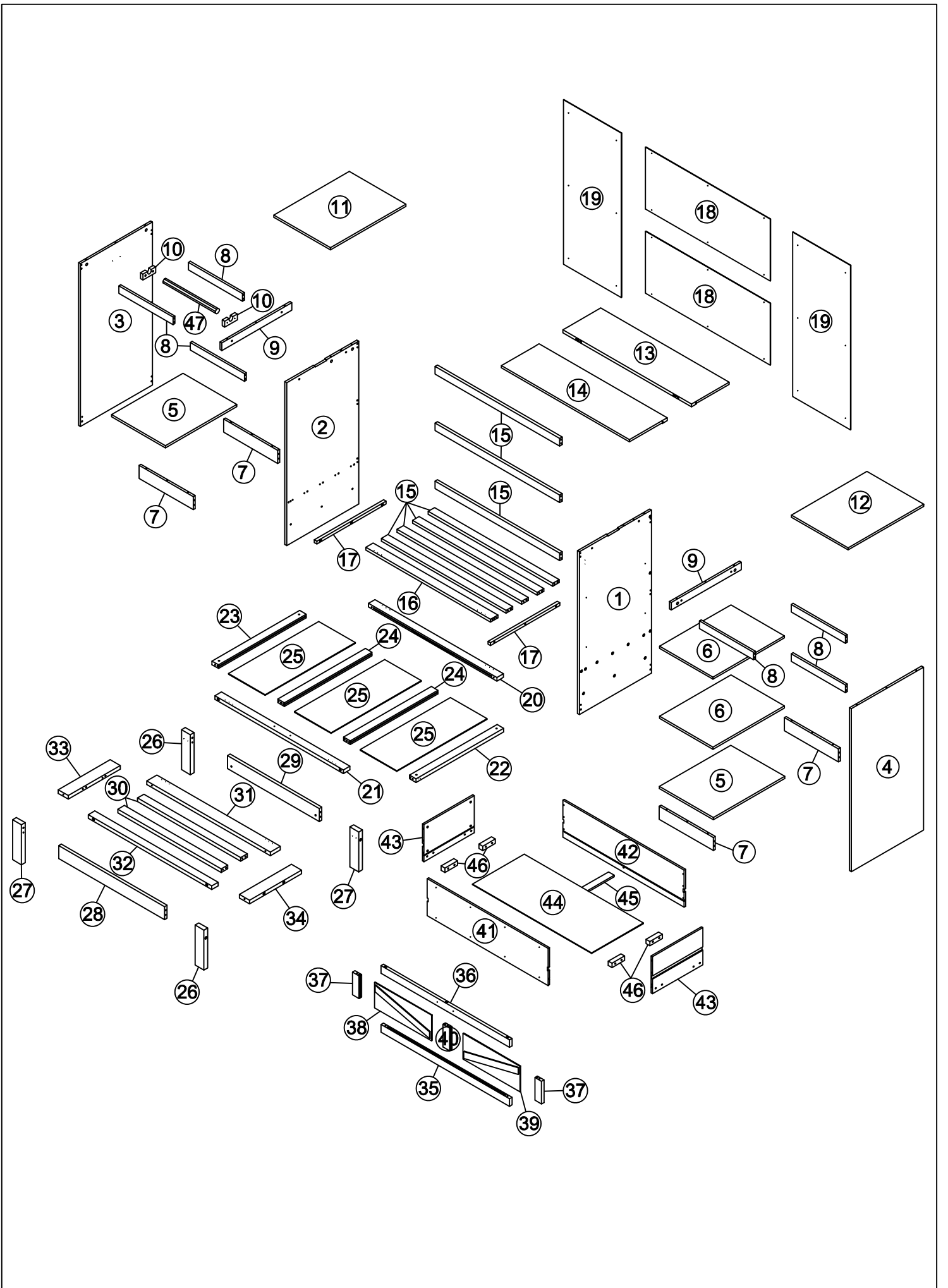


# ASSEMBLY INSTRUCTIONS

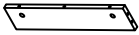
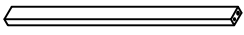
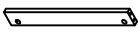
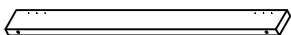

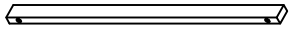
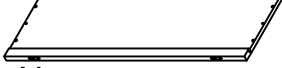
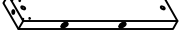

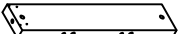
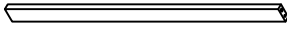
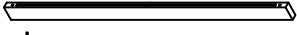
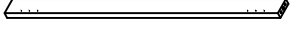
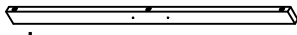



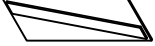

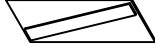
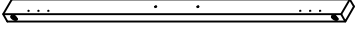

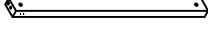




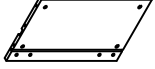


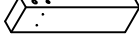
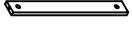
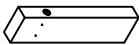

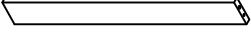

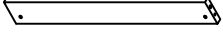
## INSTRUCTIONS DE MONTAGE

### TWIN SIZE MURPHY BED LIT MURPHY DOUBLE


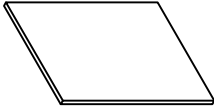

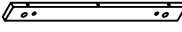


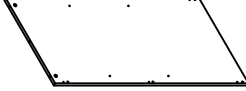
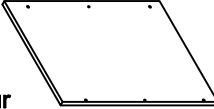

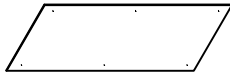





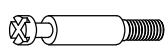













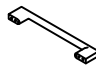










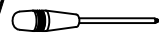
# N709P203324 (Hardware in this SKU/Matériel dans ce SKU)

7	Front & back panel cabinet Panneau avant et arrière de l'armoire		4pcs	30	Crossbar panel Panneau de traverse		2pcs
8	Back panel cabinet Panneau arrière de l'armoire		6pcs	31	Crossbar panel Panneau de traverse		1pc
10	Clothes rack support Support pour étendoir à vêtements		2pcs	32	Crossbar panel Panneau de traverse		1pc
13	Top panel cabinet Armoire à panneau supérieur		1pc	33	Side panel Panneau latéral		1pc
14	Top panel cabinet Armoire à panneau supérieur		1pc	34	Side panel Panneau latéral		1pc
15	Crossbar cabinet Meuble à traverses		7pcs	35	Front crossbar frame drawers Tiroirs à cadre transversal avant		1pc
16	Crossbar cabinet Meuble à traverses		1pc	36	Crossbar front frame drawers Tiroirs à cadre frontal à traverse		1pc
17	Drawers support Support de tiroirs		2pcs	37	Side front frame drawers Tiroirs à cadre latéral avant		2pcs
18	Back panel cabinet Panneau arrière de l'armoire		2pcs	38	Front frame drawers panel Panneau de tiroirs à cadre avant		1pc
20	Crossbar frame door Porte à cadre à traverses		1pc	39	Front frame drawers panel Panneau de tiroirs à cadre avant		1pc
21	Crossbar frame door Porte à cadre à traverses		1pc	40	Center front frame drawers Tiroirs à cadre central avant		1pc
22	Side frame door Porte à cadre latéral		1pc	41	Front drawers panel Panneau de tiroirs avant		1pc
23	Side frame door Porte à cadre latéral		1pc	42	Back drawers panel Panneau arrière des tiroirs		1pc
24	Center frame door Porte à cadre central		2pcs	43	Side drawers panel Panneau de tiroirs latéraux		2pcs
25	Frame door panel Panneau de porte à cadre		3pcs	44	Bottom drawers panel Panneau des tiroirs inférieurs		1pc
26	Footboard Marchepied		2pcs	45	Drawers support Support de tiroirs		1pc
27	Footboard Marchepied		2pcs	46	Wood wheel support Support de roue en bois		4pcs
28	Headboard panel Panneau de tête de lit		1pc	47	Clothes rack Portant à vêtements		1pc
29	Headboard panel Panneau de tête de lit		1pc				

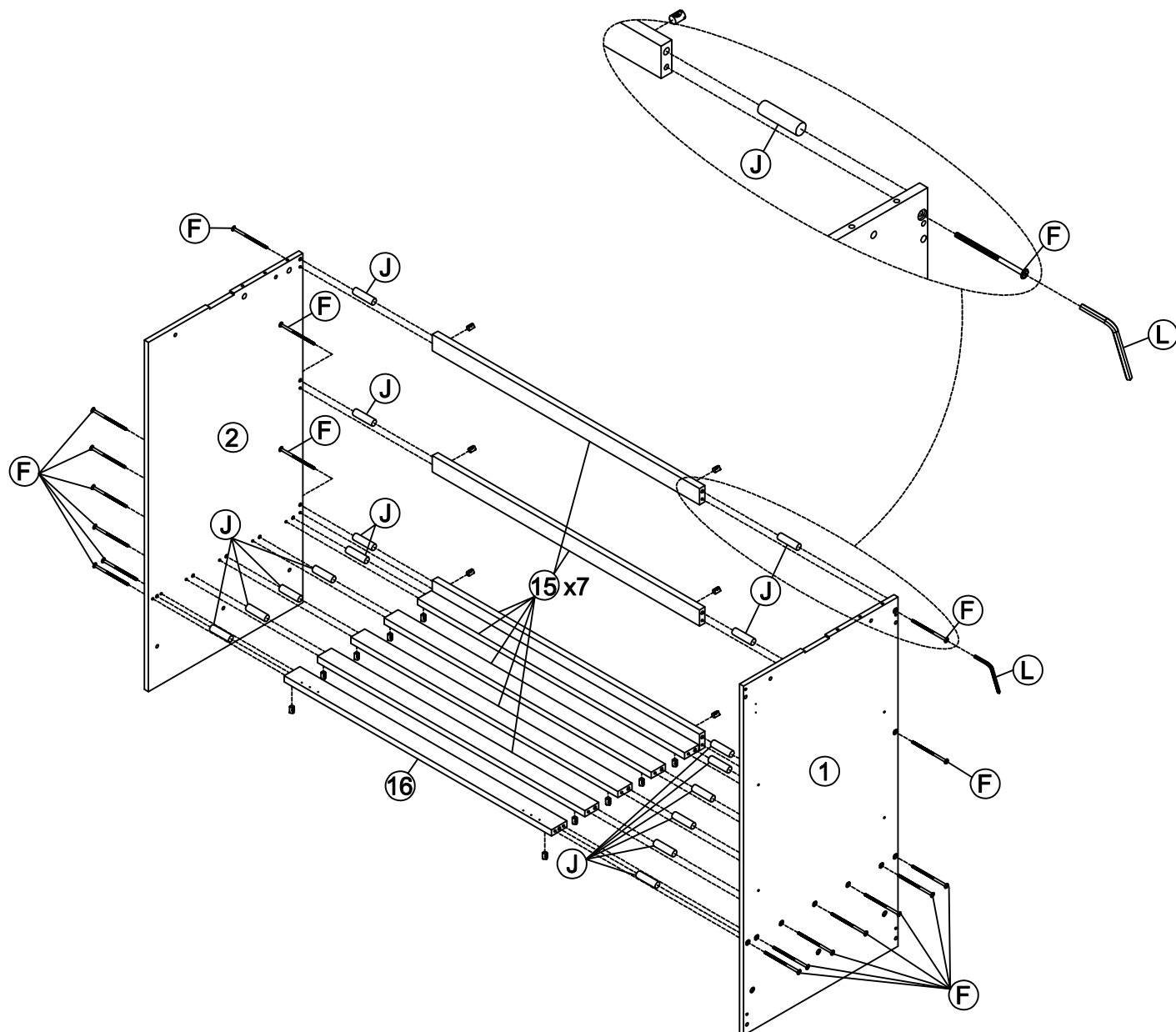
# N709P203325





<b>1</b>	Side panel cabinet Armoire à panneaux latéraux		<b>1pc</b>	<b>6</b>	Center panel cabinet Armoire à panneau central		<b>2pcs</b>
<b>2</b>	Side panel cabinet Armoire à panneaux latéraux		<b>1pc</b>	<b>9</b>	Panel cabinet support Support d'armoire à panneaux		<b>2pcs</b>
<b>3</b>	Side panel cabinet Armoire à panneaux latéraux		<b>1pc</b>	<b>11</b>	Top panel cabinet Armoire à panneau supérieur		<b>1pc</b>
<b>4</b>	Side panel cabinet Armoire à panneaux latéraux		<b>1pc</b>	<b>12</b>	Top panel cabinet Armoire à panneau supérieur		<b>1pc</b>
<b>5</b>	Bottom panel cabinet Armoire à panneau inférieur		<b>2pcs</b>	<b>19</b>	Back panel cabinet Panneau arrière de l'armoire		<b>2pcs</b>

# HARDWARE LIST/LISTE DU MATÉRIEL (N709P203324)

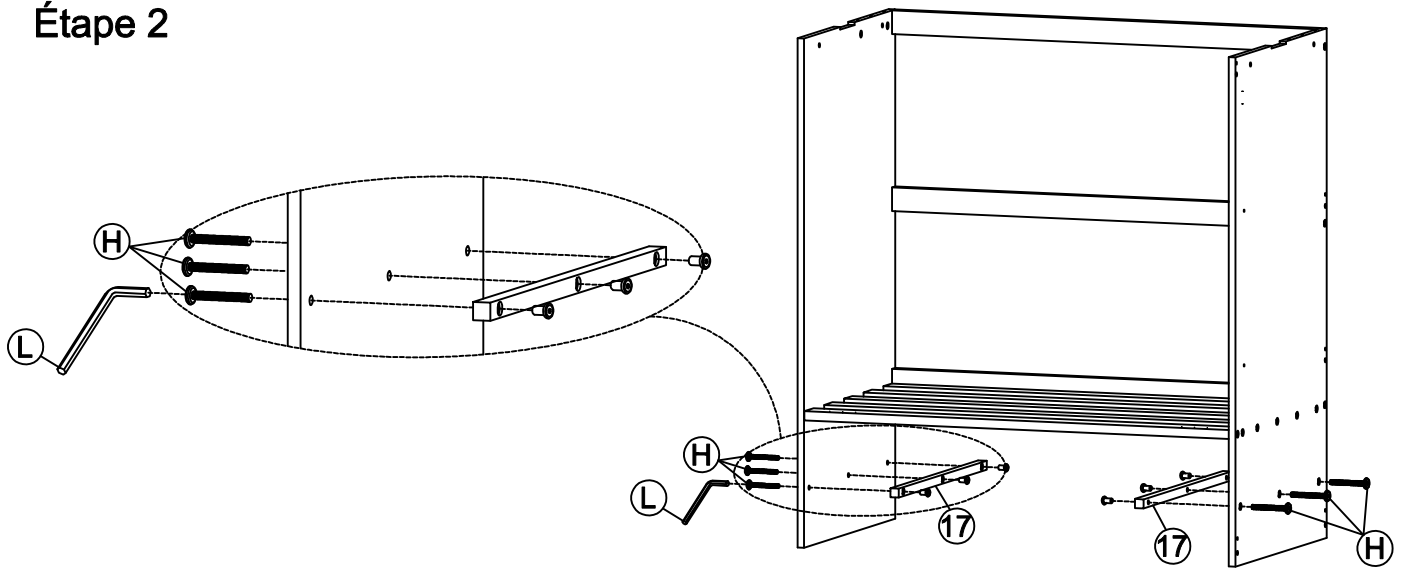
<b>A</b>	Ø4x25		8PCS	<b>N</b>	Ø 6.5x35		50PCS
<b>B</b>	Ø4x25		4PCS	<b>O</b>	Ø15x12		40PCS
<b>C</b>	Ø4x15		116PCS	<b>P</b>	Ø12x10		10PCS
<b>D</b>	1/4x110		10PCS	<b>Q</b>	41x35x11		2PCS
<b>E</b>	1/4x90		12PCS	<b>R</b>			3PCS
<b>F</b>	1/4x55		18PCS	<b>S</b>			1PC
<b>G</b>	1/4x35		8PCS	<b>T</b>	76x50x2		4PCS
<b>H</b>	1/4x20		10PCS	<b>U</b>	155x26x7		2PCS
<b>I</b>	Ø10x40		12PCS	<b>V</b>	Ø4x30		2PCS
<b>J</b>	Ø10x30		16PCS	<b>W</b>	Ø4x25		2PCS
<b>K</b>	Ø8x30		34PCS	<b>X</b>			2PCS
<b>L</b>	4x58		1PC	<b>Y</b>	Ø43x20x25		4PCS
<b>M</b>	20x17		8PCS	<b>Z</b>	Ø3.5x20		8PCS
					Phillip head screw Not include		

Step 1  
Étape 1



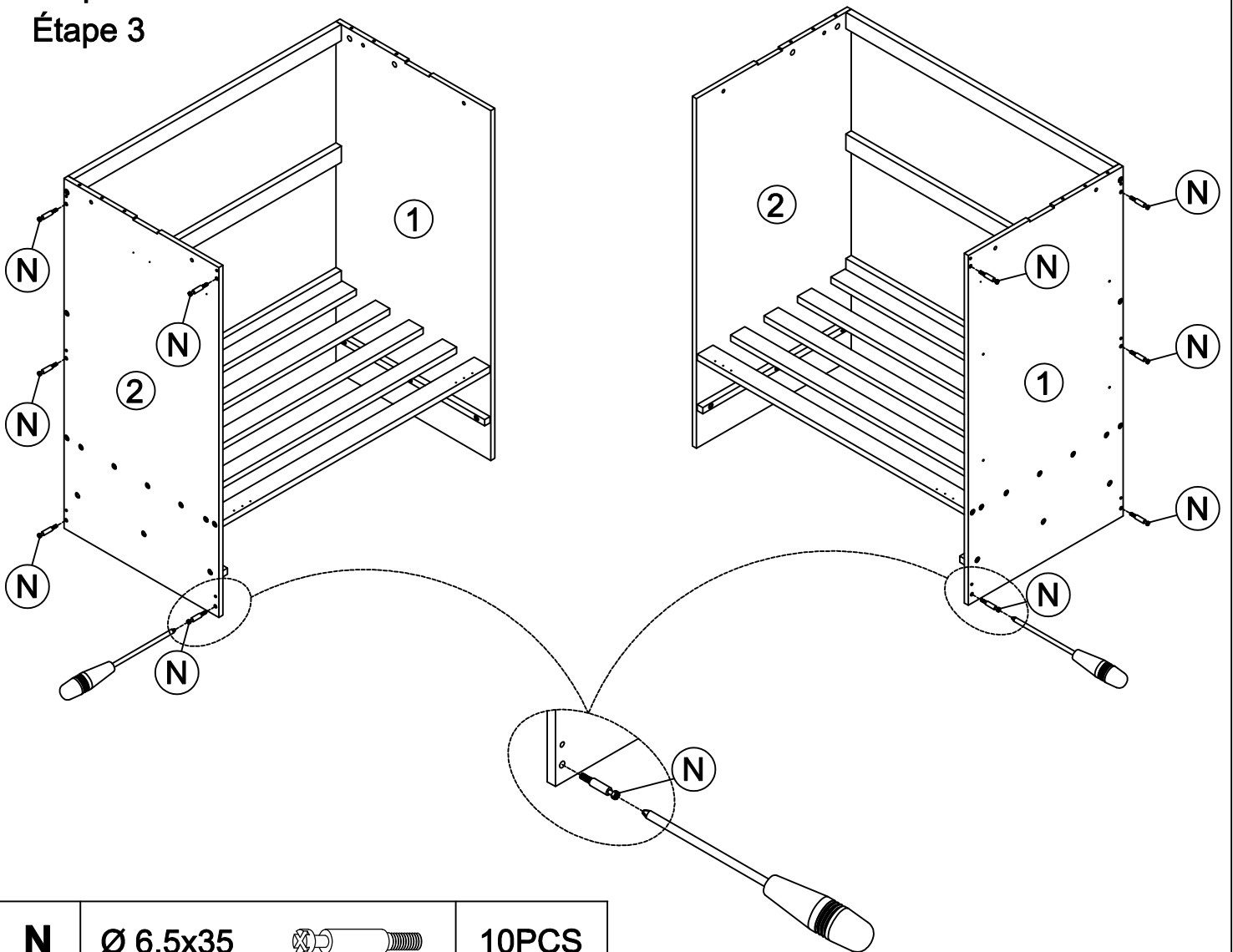
			<b>J</b>	Ø10x30		16PCS
<b>F</b>	1/4x55	 	18PCS	<b>L</b>	4x58	 1PC

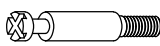
Step 2  
Étape 2



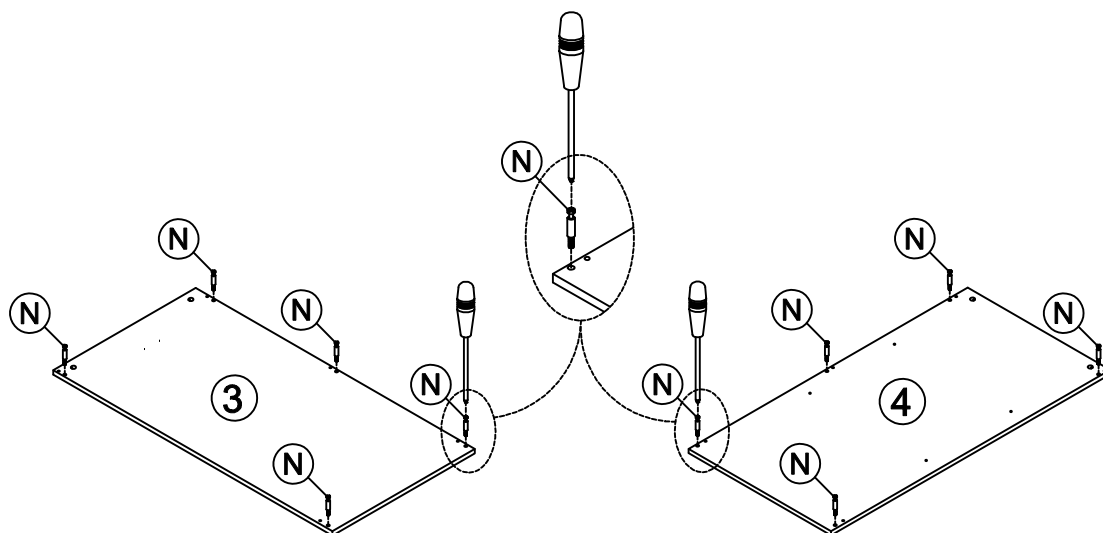
<b>L</b>	4x58		1PC	<b>H</b>	1/4x20		6PCS
----------	------	---	-----	----------	--------	---	------

Step 3  
Étape 3



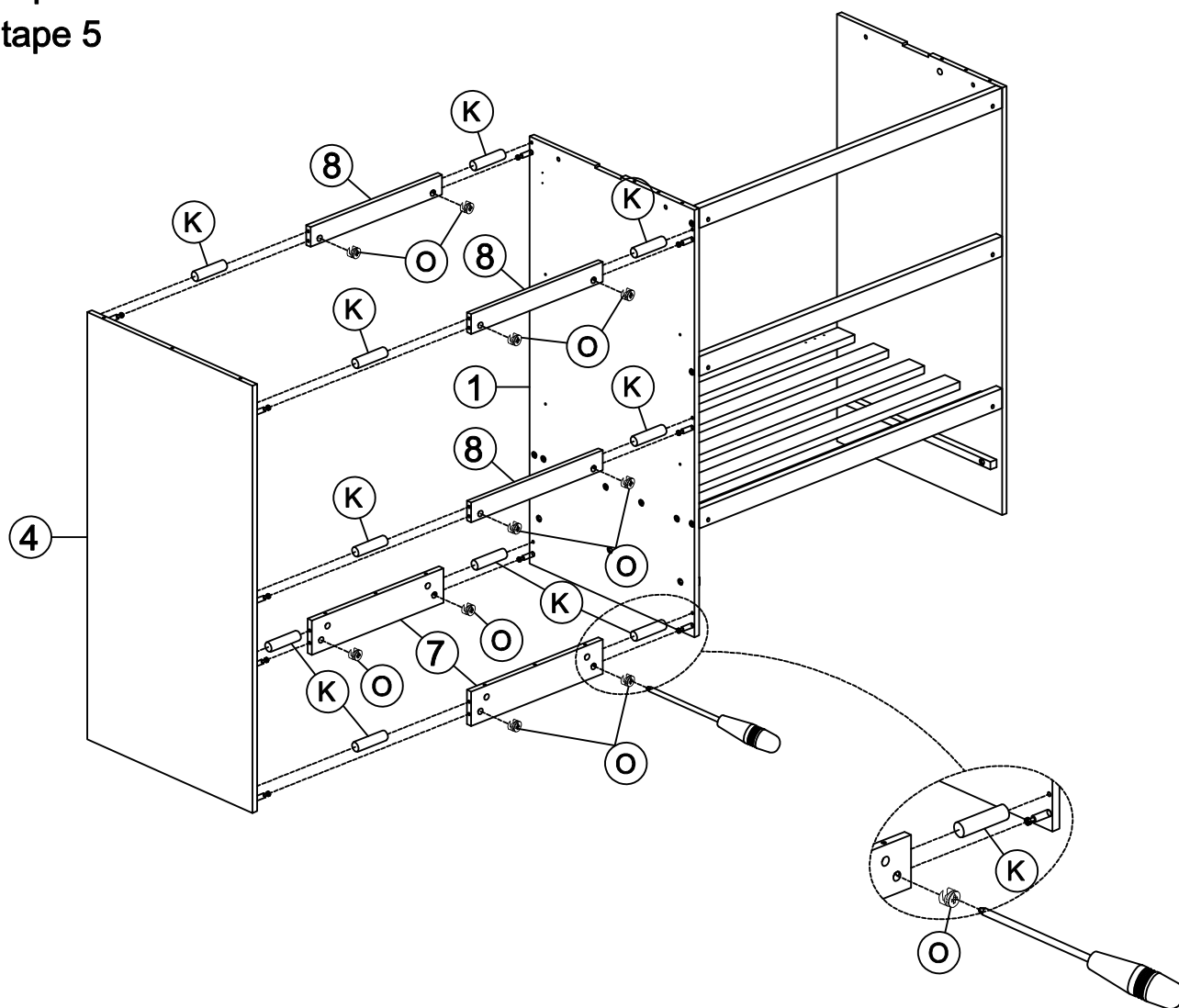
<b>N</b>	Ø 6.5x35		10PCS
----------	----------	---	-------



Step 4  
Étape 4



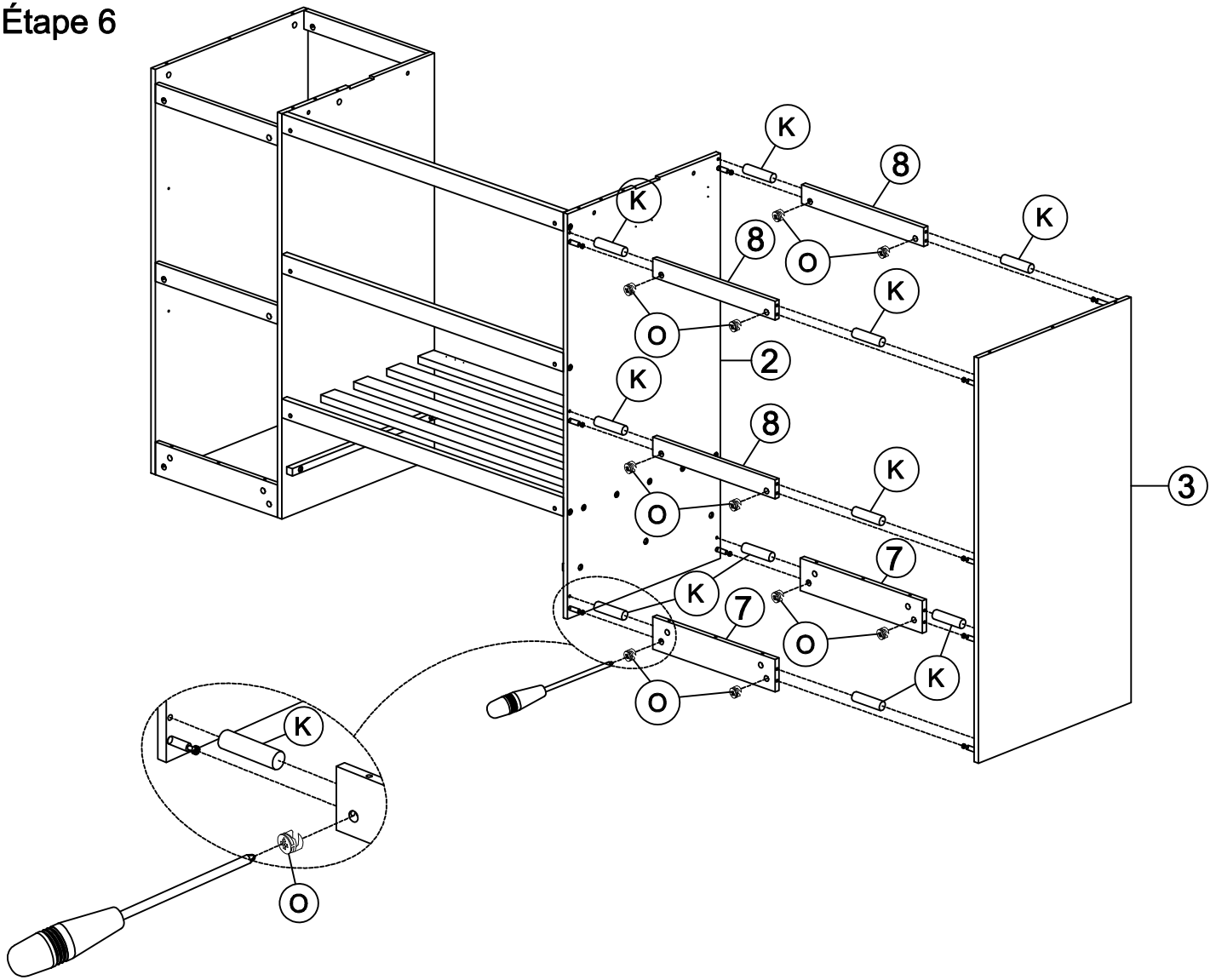
<b>N</b>	Ø6.5x35		10PCS
----------	---------	---	-------



Step 5  
Étape 5



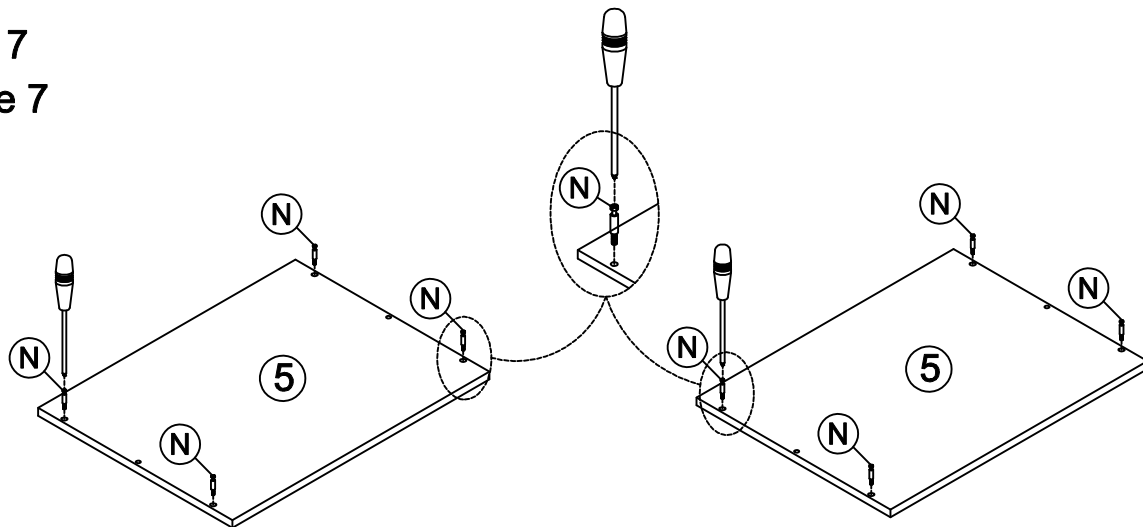
<b>O</b>	Ø15x12		10PCS	<b>K</b>	Ø8x30		10PCS
----------	--------	---	-------	----------	-------	---	-------

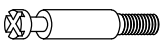
Step 6  
Étape 6



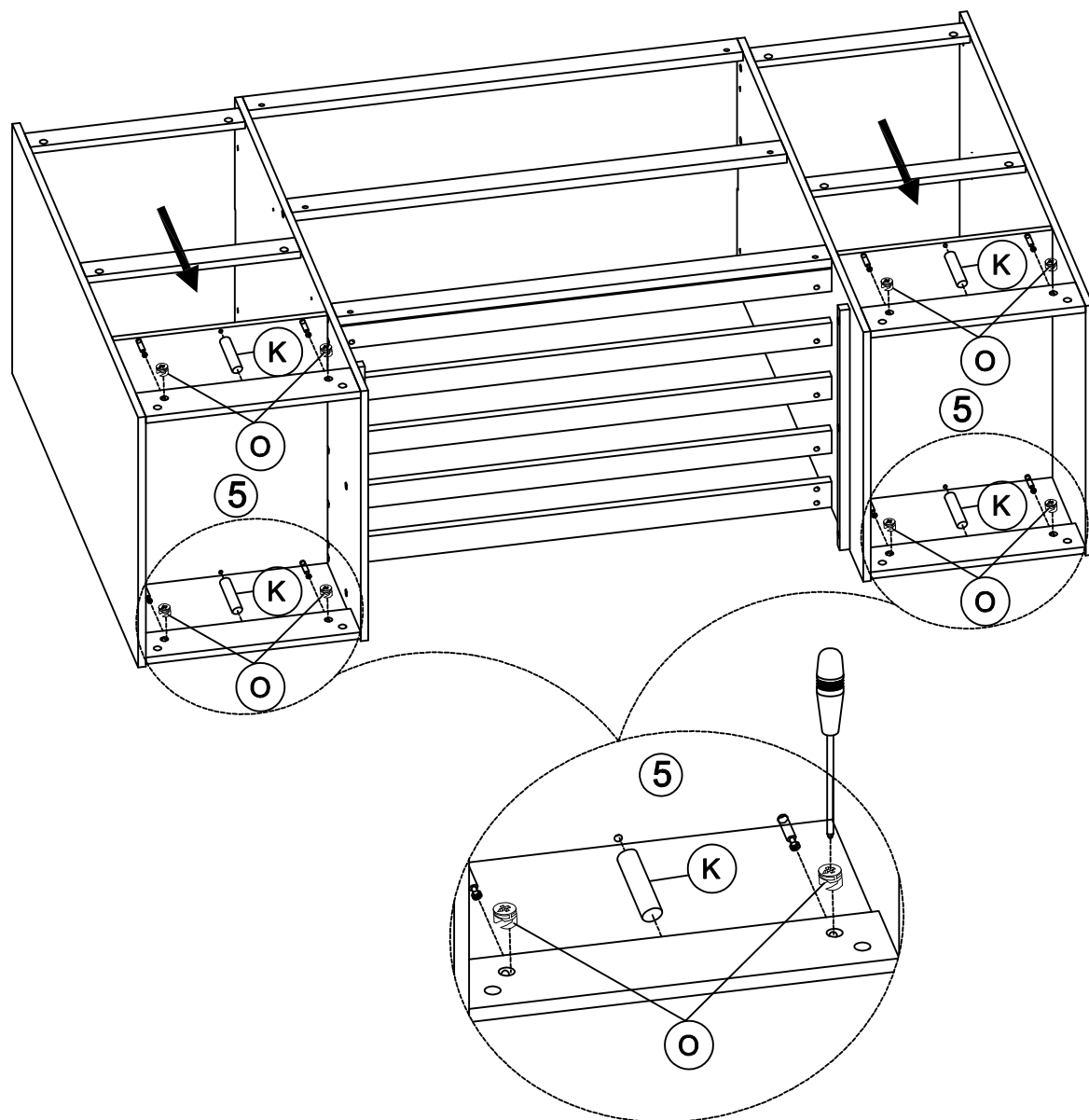
<b>O</b>	Ø15x12		10PCS	<b>K</b>	Ø8x30		10PCS
----------	--------	---	-------	----------	-------	---	-------

Step 7  
Étape 7



<b>N</b>	Ø 6.5x35		8PCS
----------	----------	---	------

Step 8  
Étape 8



**O** Ø15x12



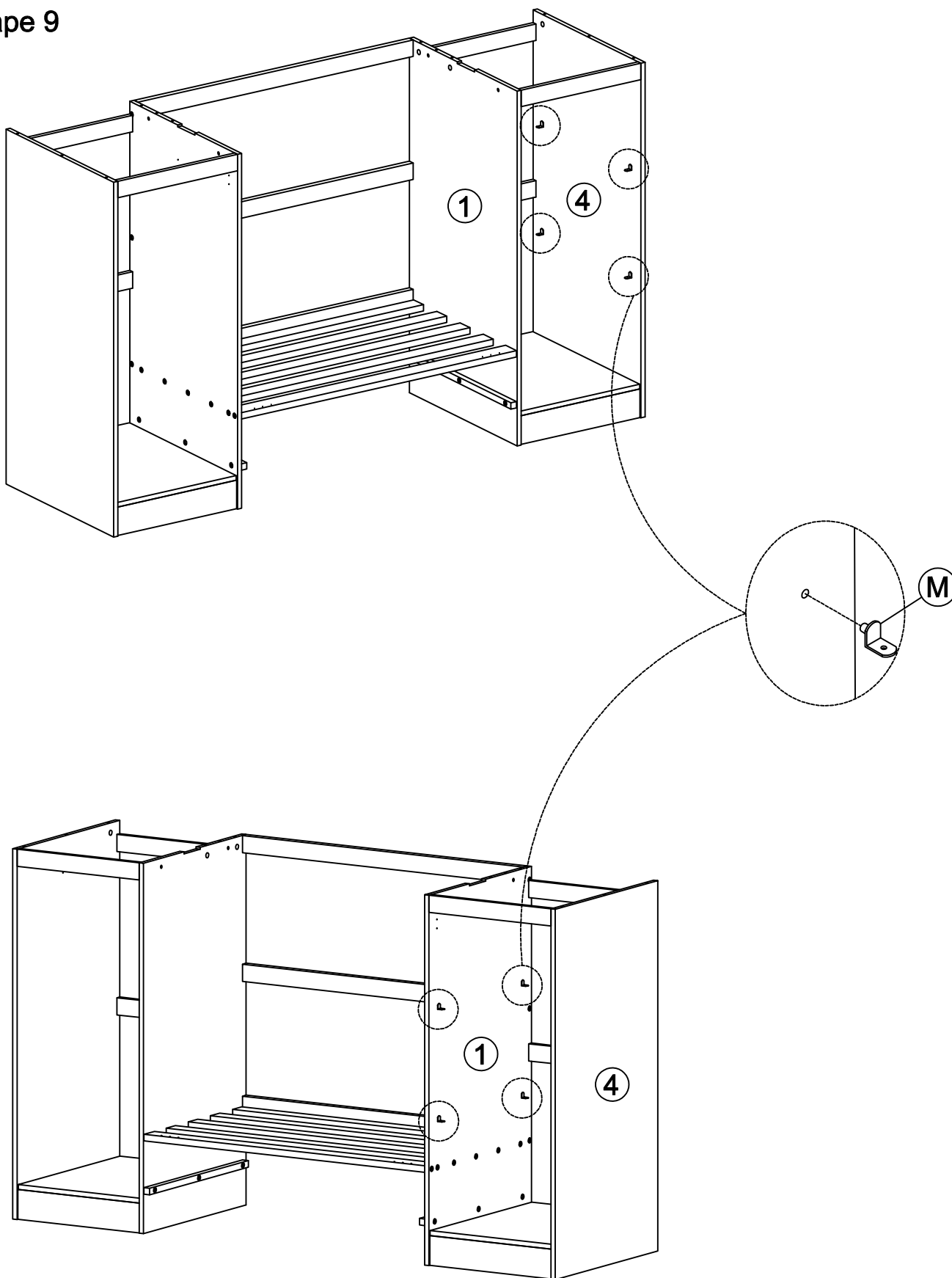
8PCS

**K** Ø8x30



4PCS

Step 9  
Étape 9

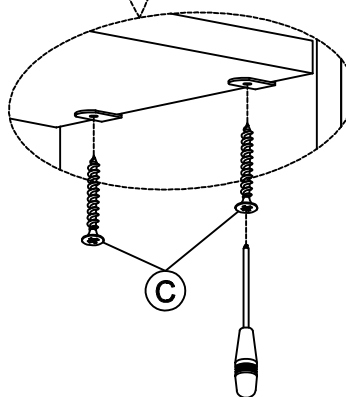
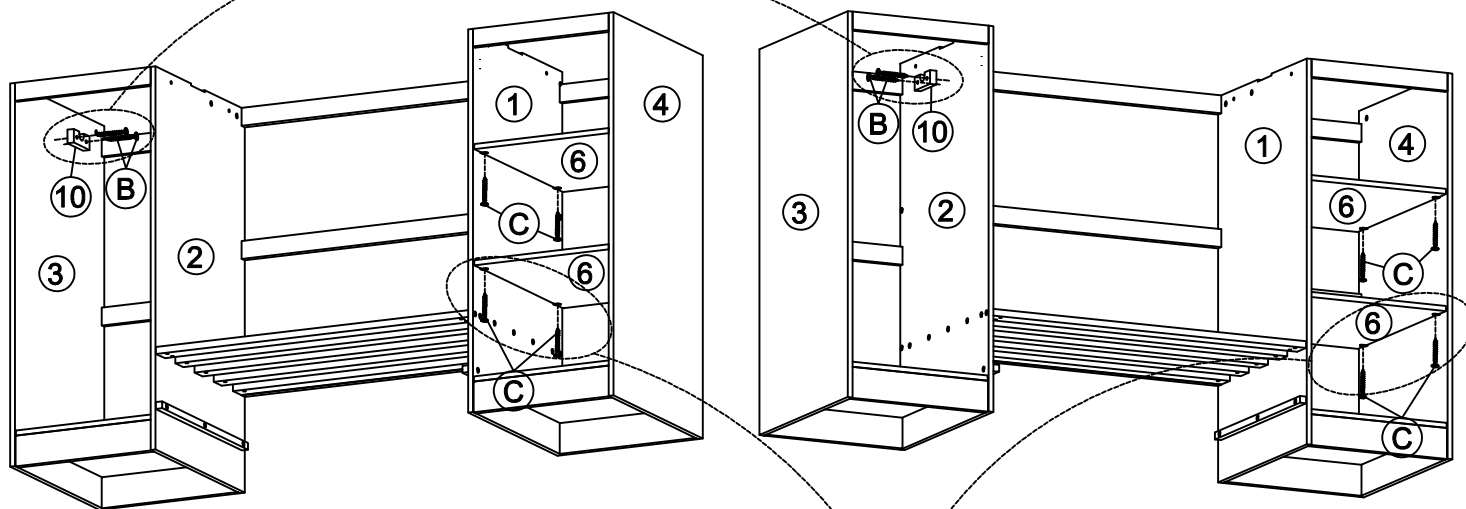
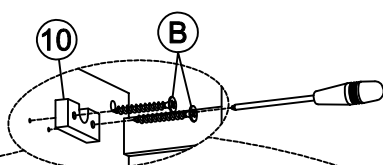
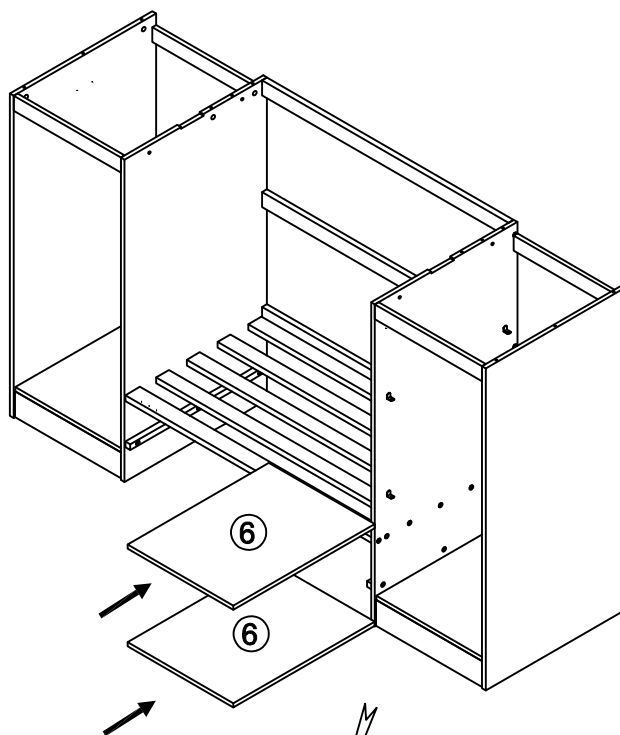


**M** 20x17



**8PCS**

Step 10  
Étape 10



**C** Ø4x15



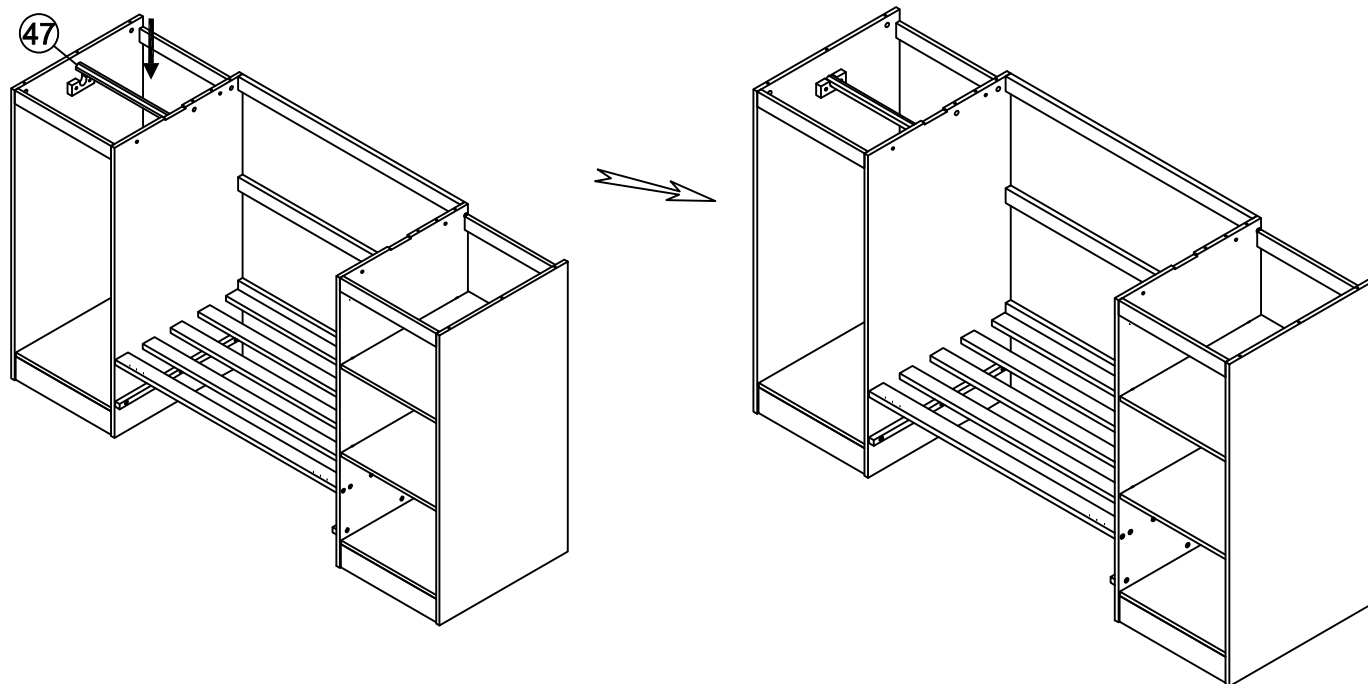
8PCS

**B** Ø4x25

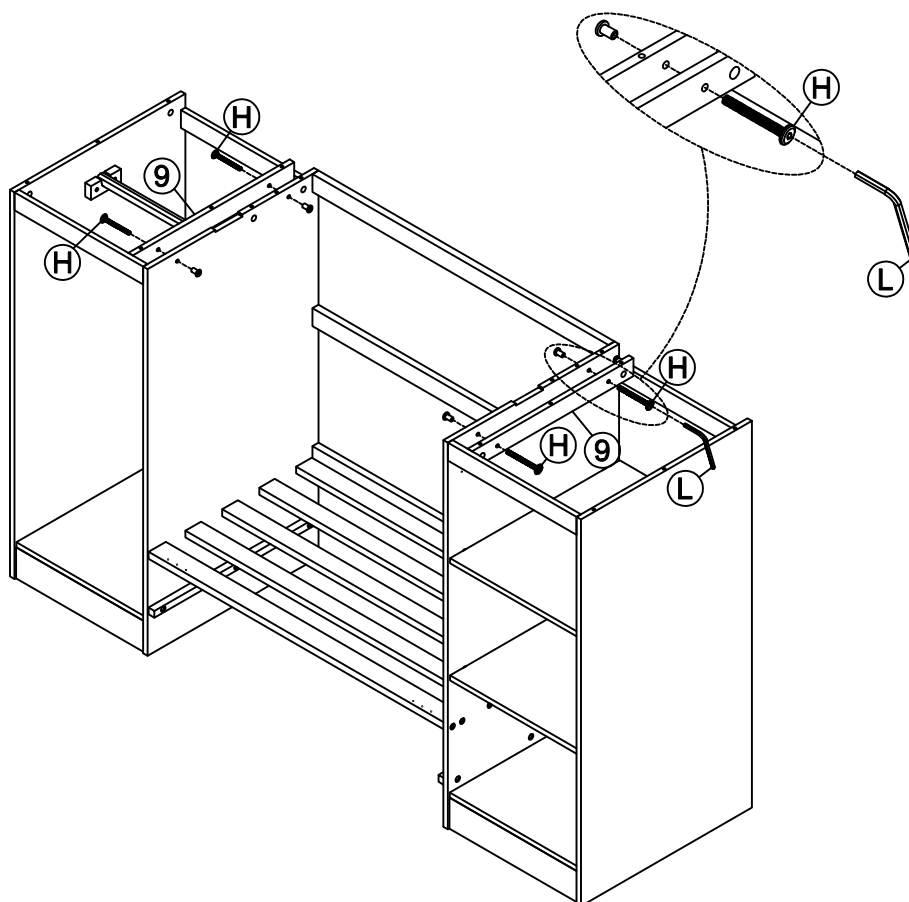


4PCS

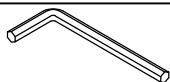
Step 11  
Étape 11



Step 12  
Étape 12



**L** 4x58



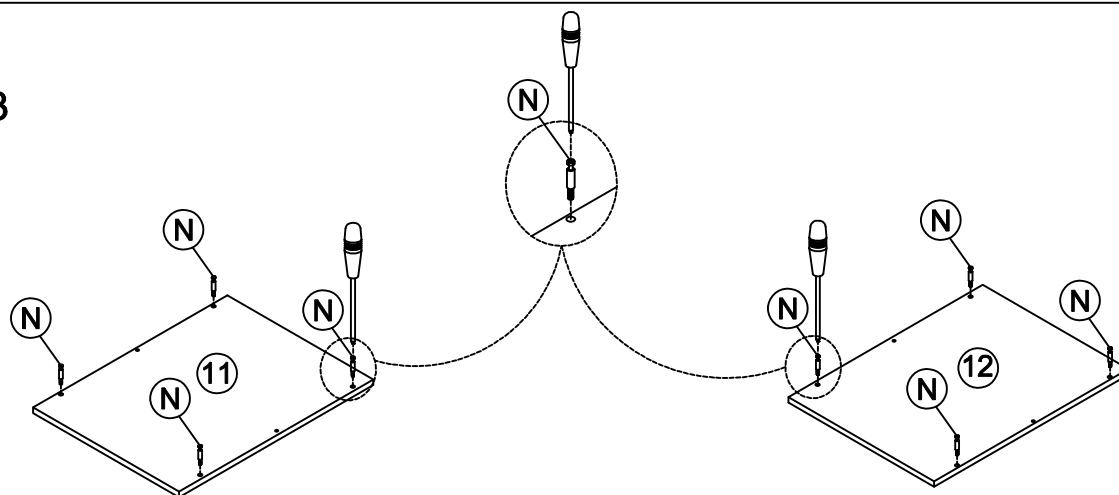
**1PC**

**H** 1/4x20



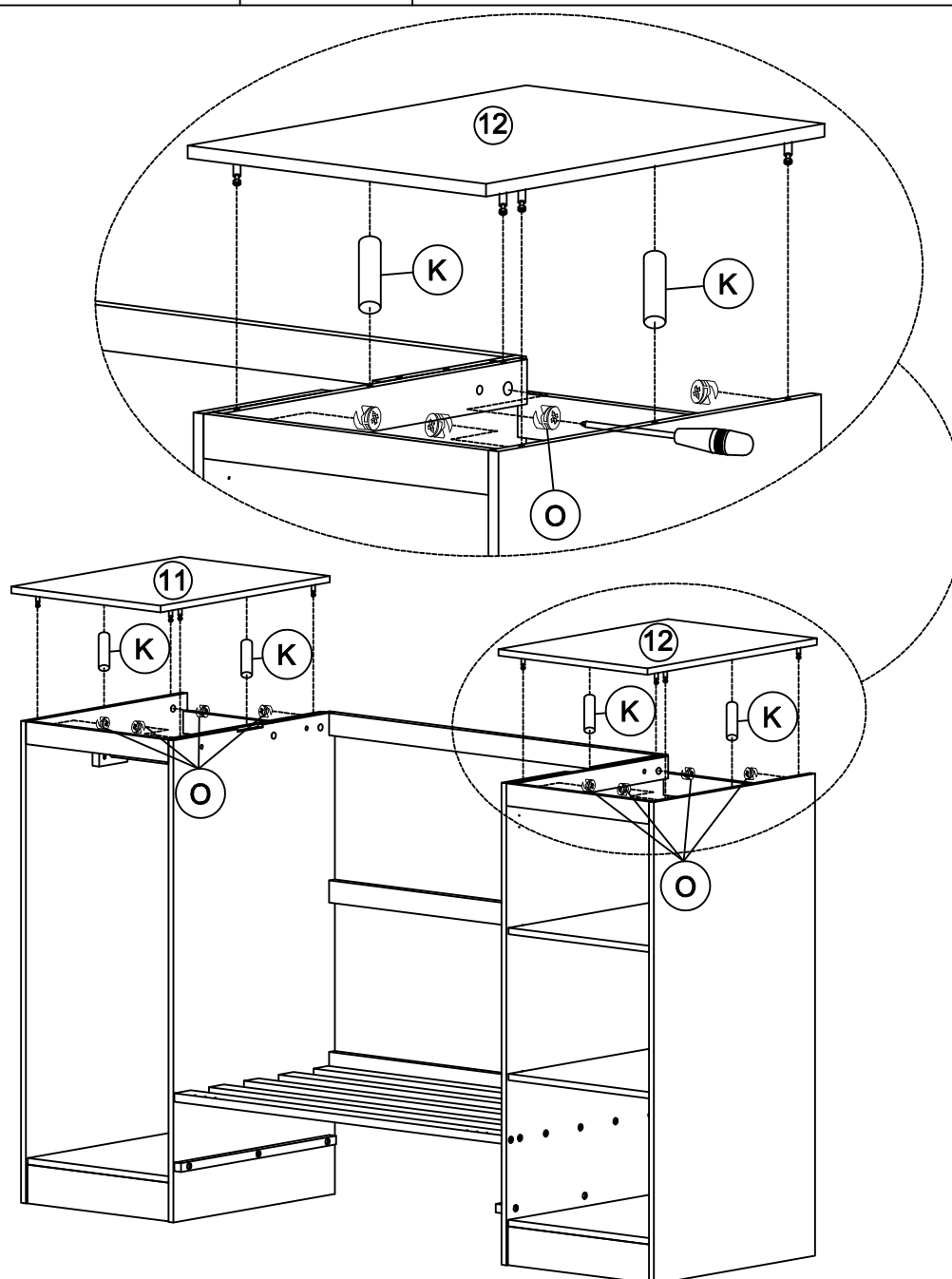
**4PCS**



Step 13  
Étape 13



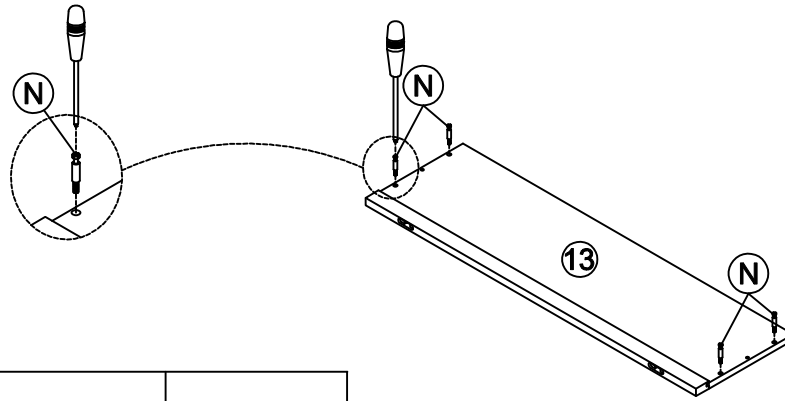
<b>N</b>	Ø6.5x35		<b>8PCS</b>
----------	---------	---	-------------


Step 14  
Étape 14



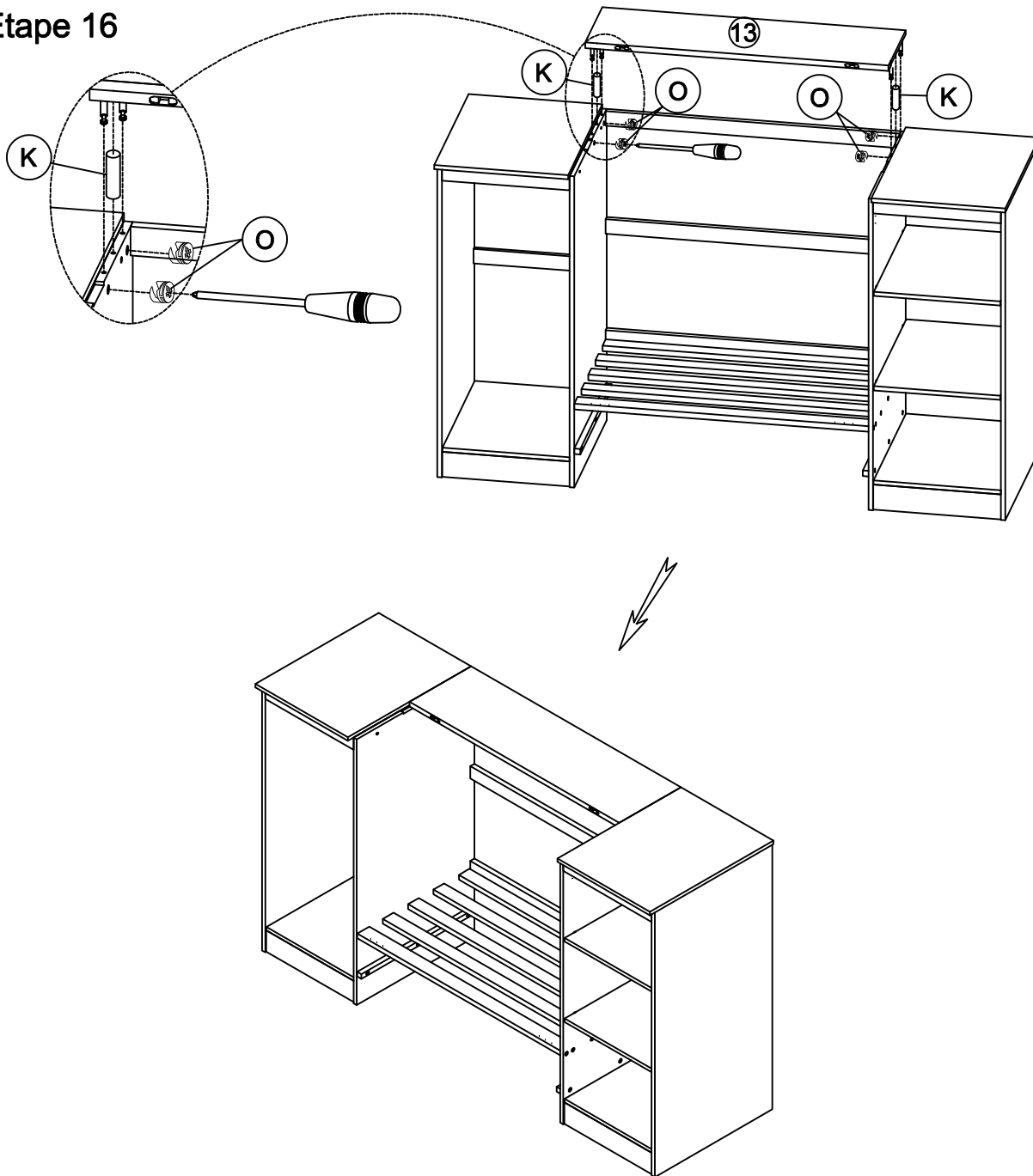
<b>O</b>	Ø15x12		<b>8PCS</b>	<b>K</b>	Ø8x30		<b>4PCS</b>
----------	--------	---	-------------	----------	-------	---	-------------



Step 15  
Étape 15



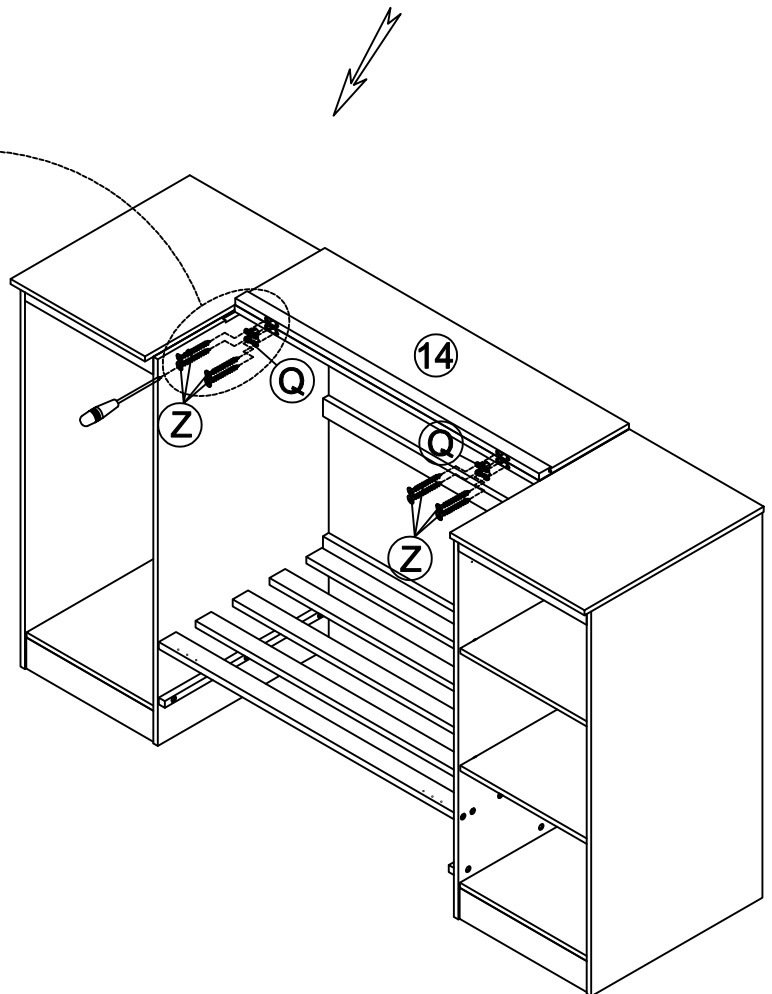
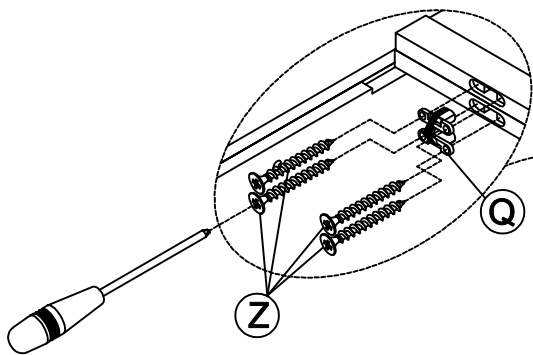
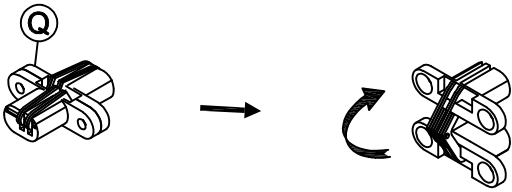
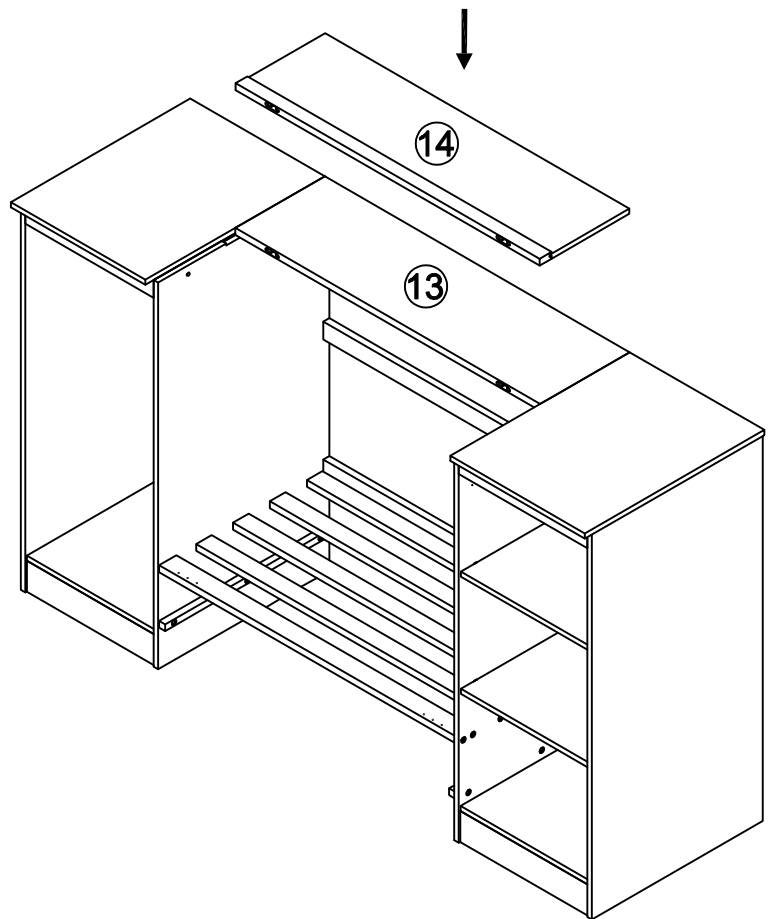
<b>N</b>	Ø6.5x35		<b>4PCS</b>
----------	---------	---	-------------



Step 16  
Étape 16



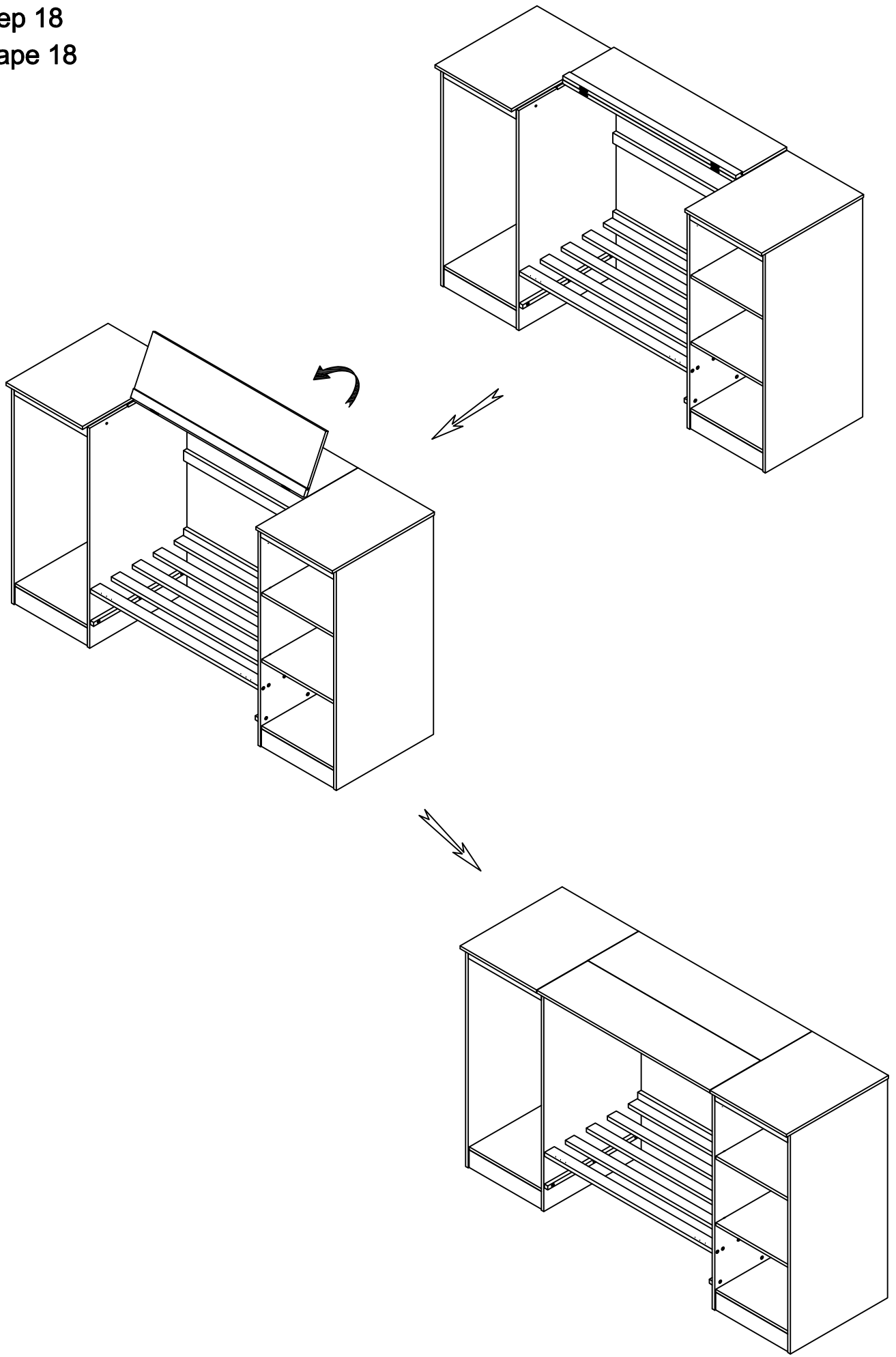
<b>O</b>	Ø15x12		<b>4PCS</b>	<b>K</b>	Ø8x30		<b>2PCS</b>
----------	--------	---	-------------	----------	-------	---	-------------

Step 17  
Étape 17

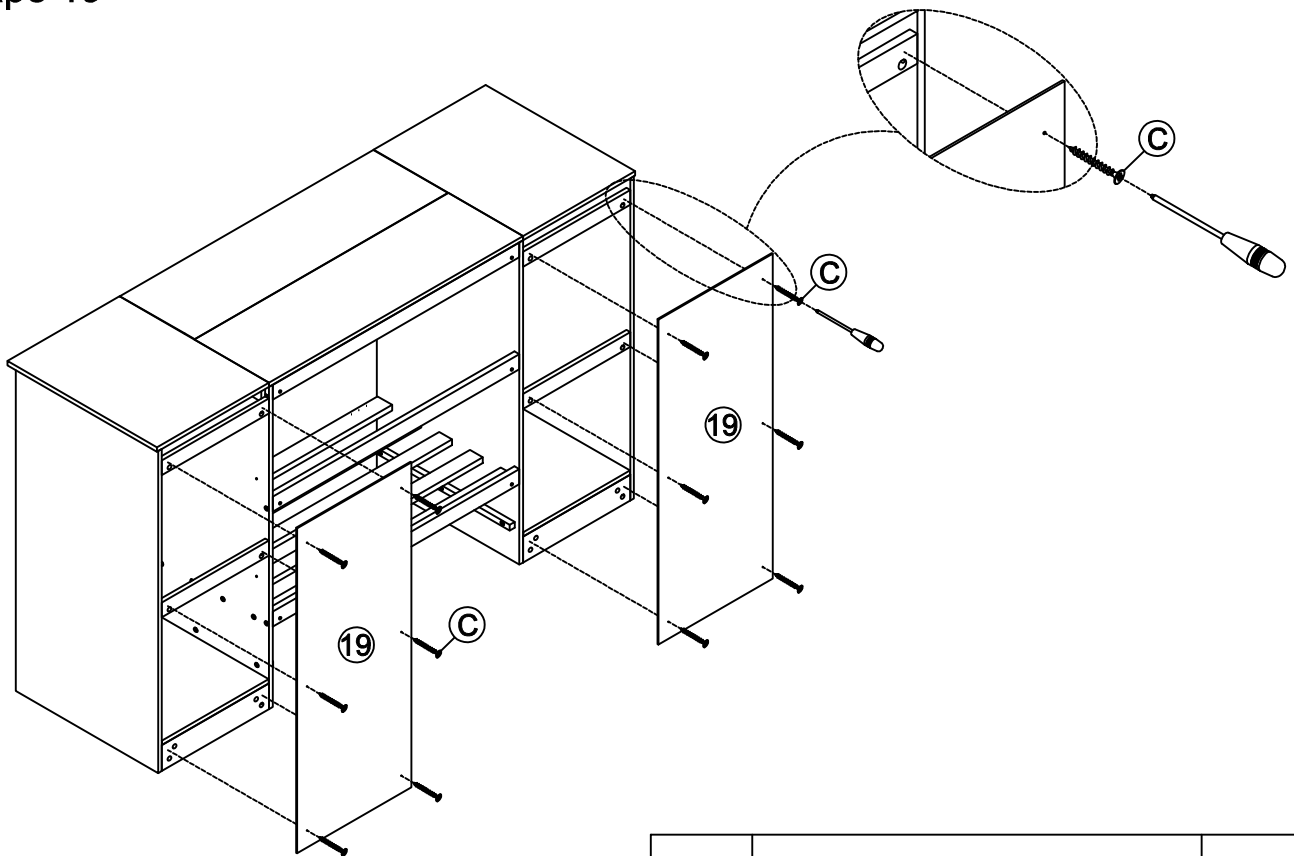



<b>Z</b>	Ø3.5x20		8PCS	<b>Q</b>	41x35x11		2PCS
----------	---------	---	------	----------	----------	---	------

Step 18  
Étape 18

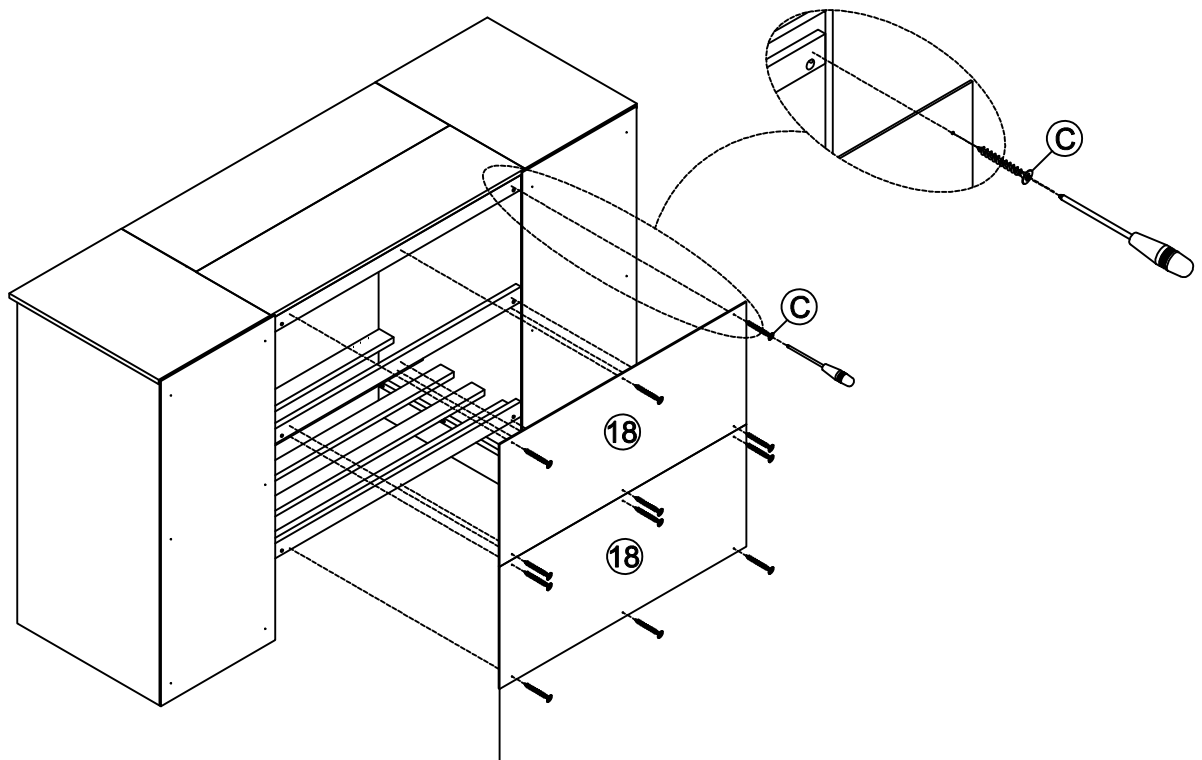



Step 19  
Étape 19



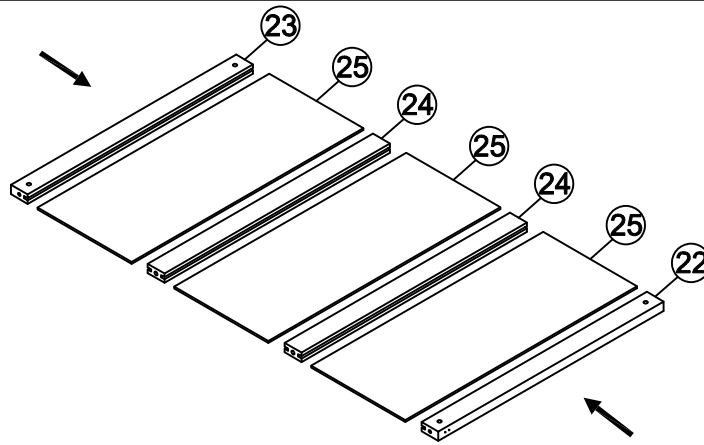
<b>C</b>	Ø4x15		12PCS
----------	-------	---	-------

Step 20  
Étape 20

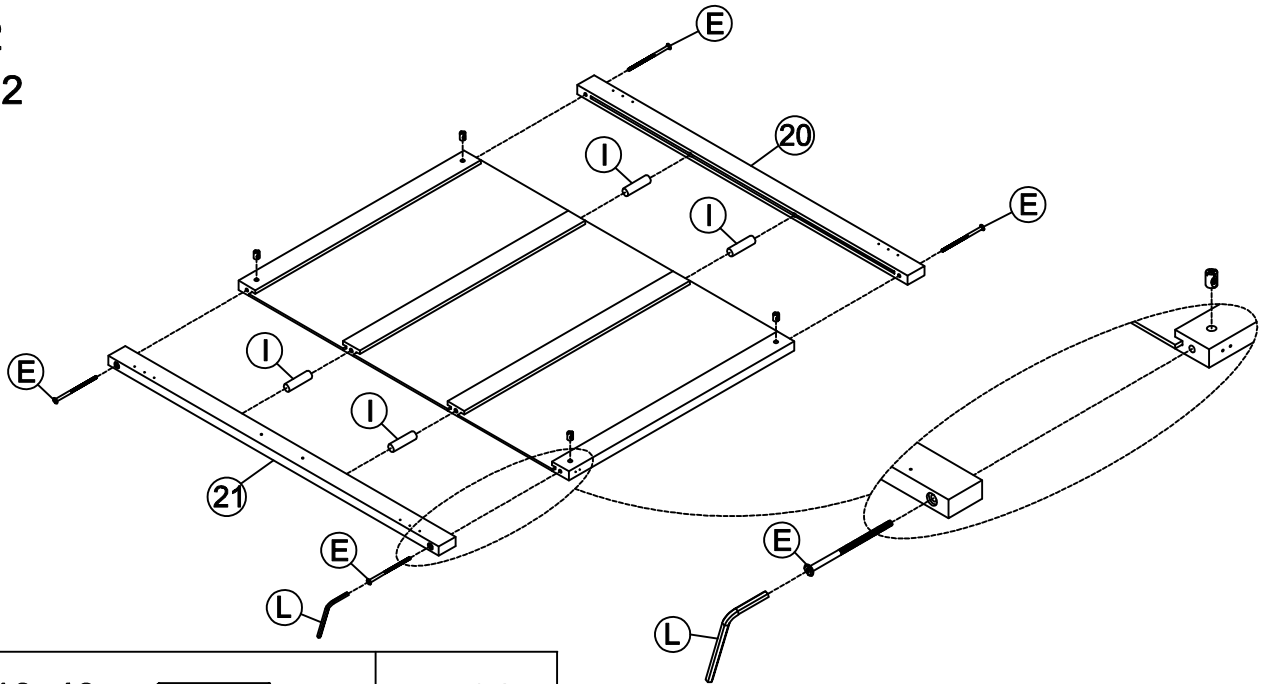





<b>C</b>	Ø4x15		12PCS
----------	-------	---	-------

Step 21  
Étape 21

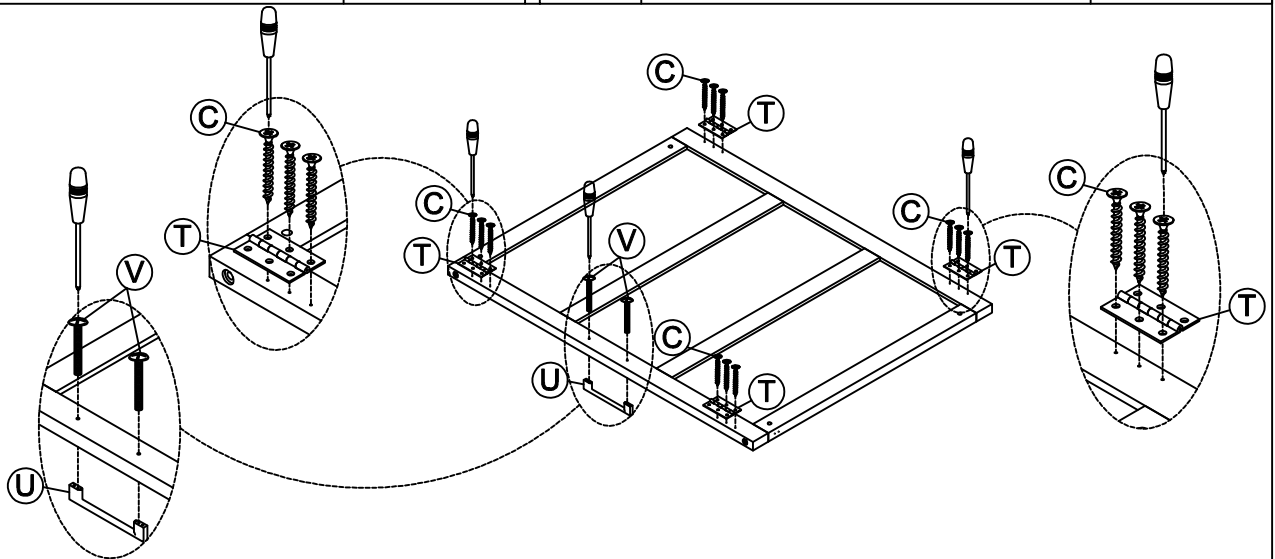






Step 22  
Étape 22



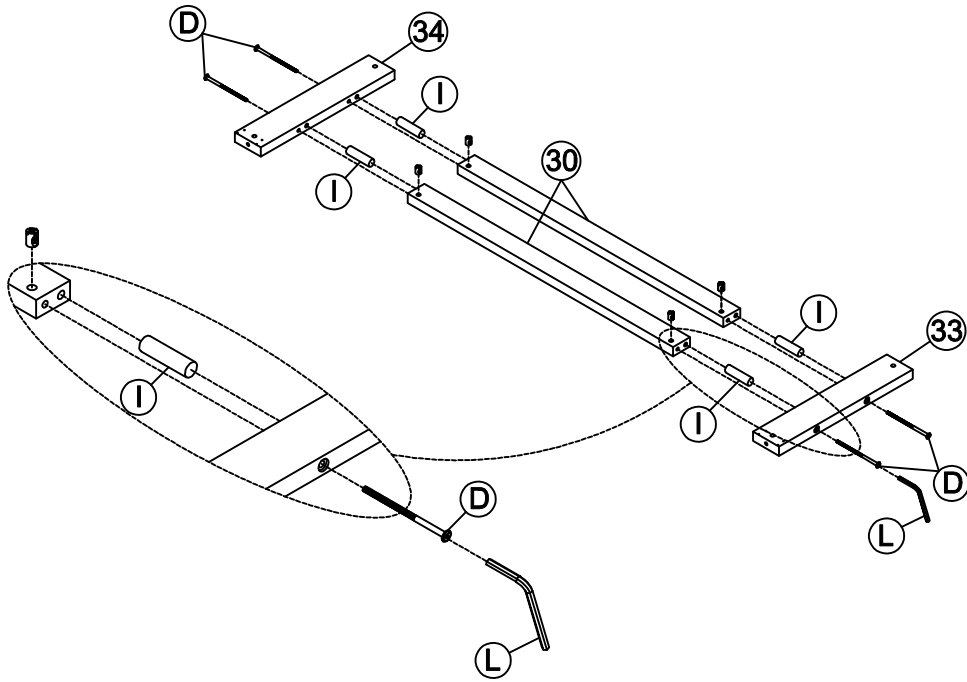
<b>I</b>	Ø10x40		4PCS				
<b>E</b>	1/4x90		4PCS	<b>L</b>	4x58		1PC




Step 23  
Étape 23



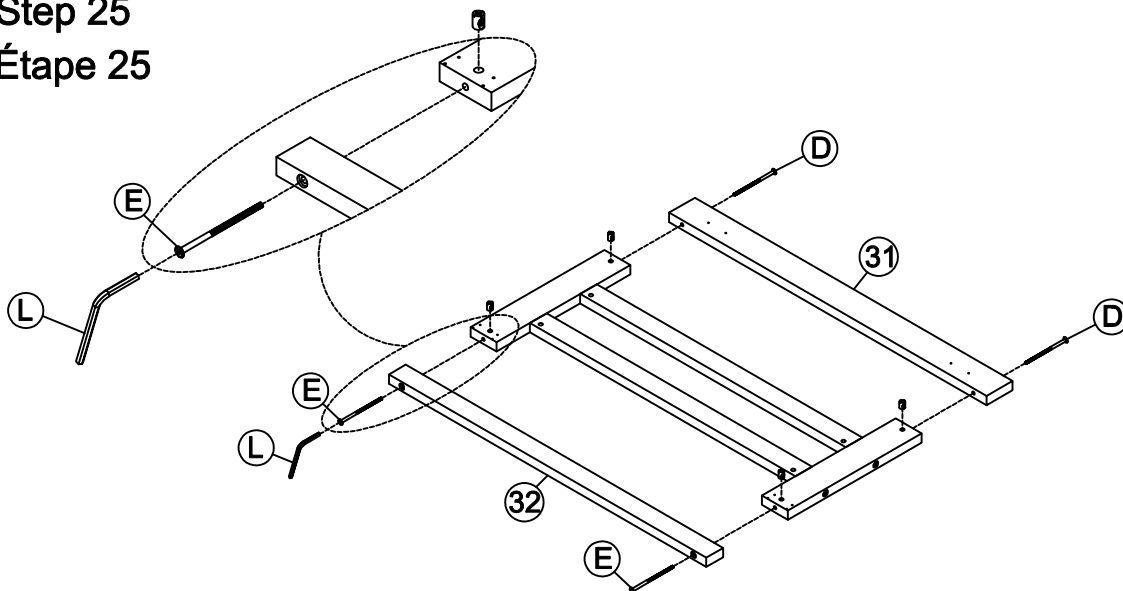
<b>U</b>	155x26x7		1PC	<b>C</b>	Ø4x15		12PCS
<b>V</b>	Ø4x30		2PCS	<b>T</b>	76x50x2		4PCS




Step 24  
Étape 24



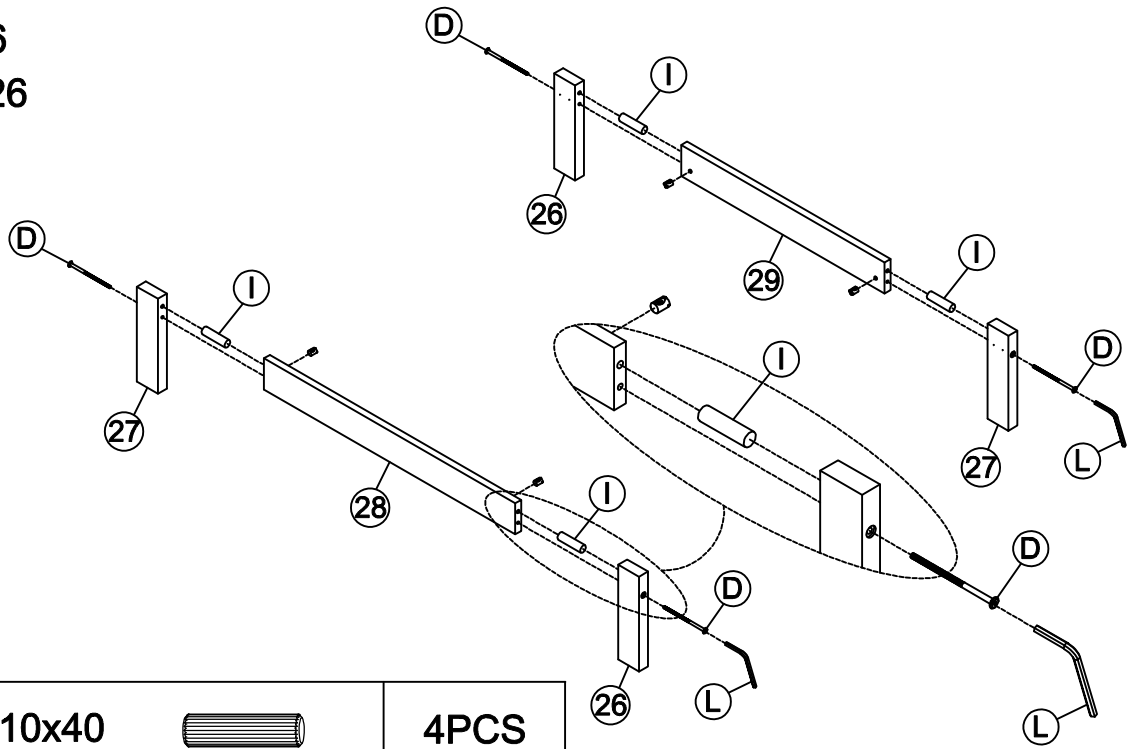
<b>I</b>	Ø10x40		4PCS			
<b>D</b>	1/4x110		4PCS	<b>L</b>	4x58	 1PC




Step 25  
Étape 25



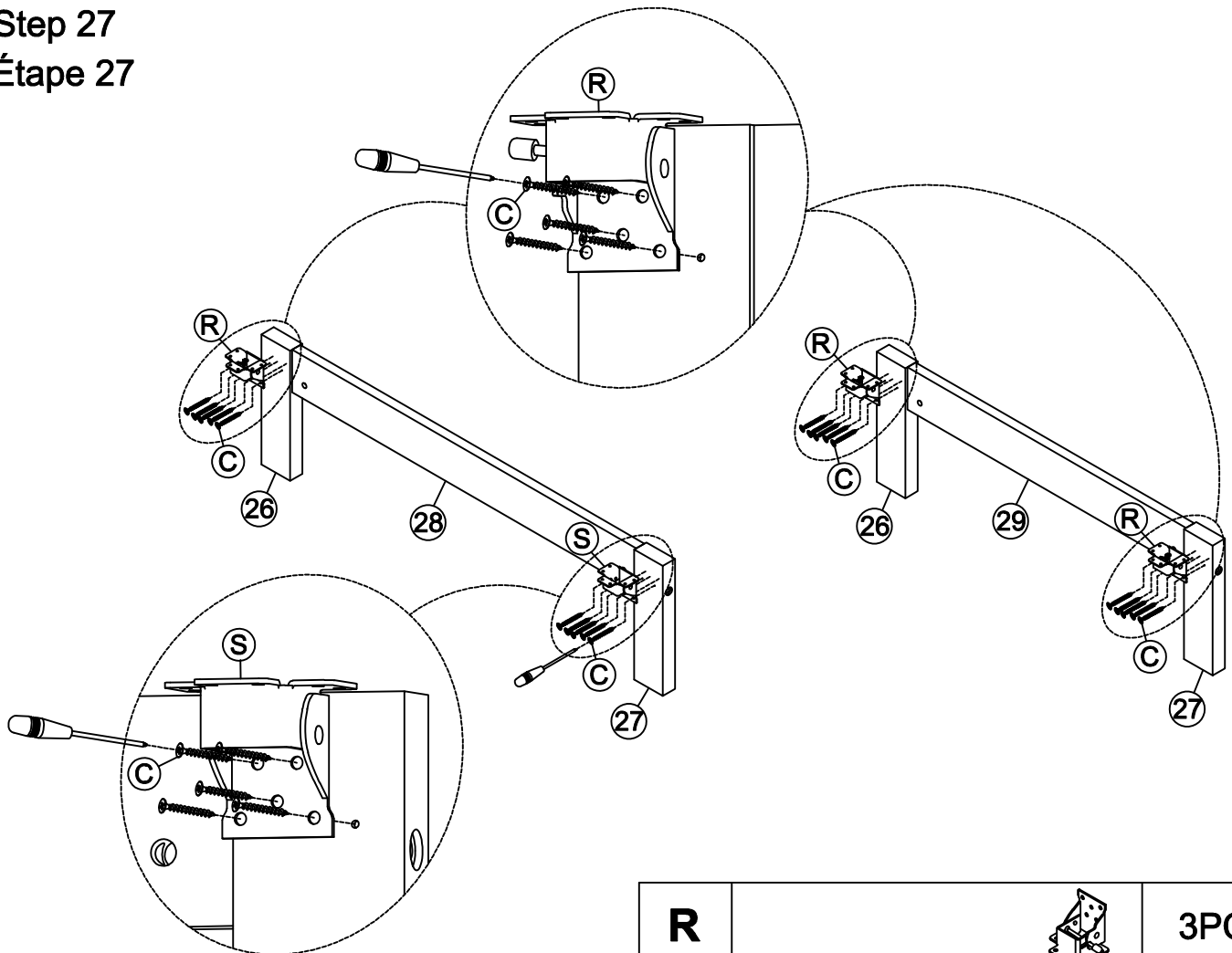
<b>E</b>	1/4x90		2PCS			
<b>D</b>	1/4x110		2PCS	<b>L</b>	4x58	 1PC




Step 26  
Étape 26



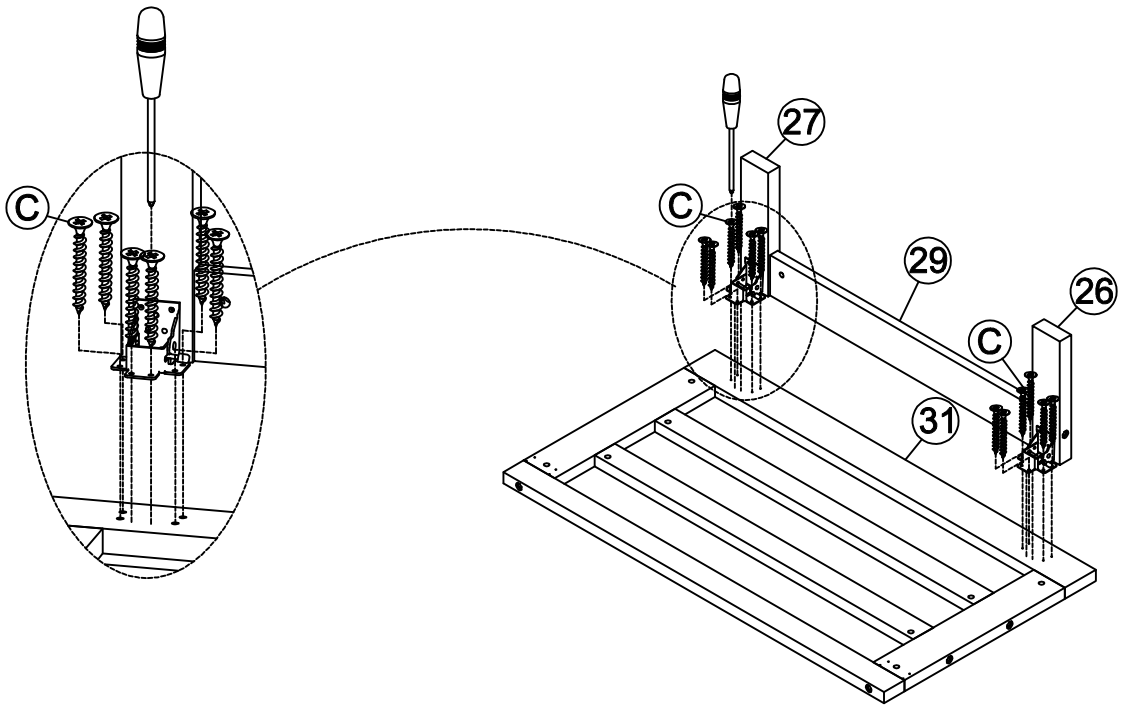
<b>I</b>	Ø10x40		4PCS			
<b>D</b>	1/4x110		4PCS	<b>L</b>	4x58	 1PC

Step 27  
Étape 27



				<b>R</b>		3PCS
<b>C</b>	Ø4x15		20PCS	<b>S</b>		1PC

Step 28  
Étape 28

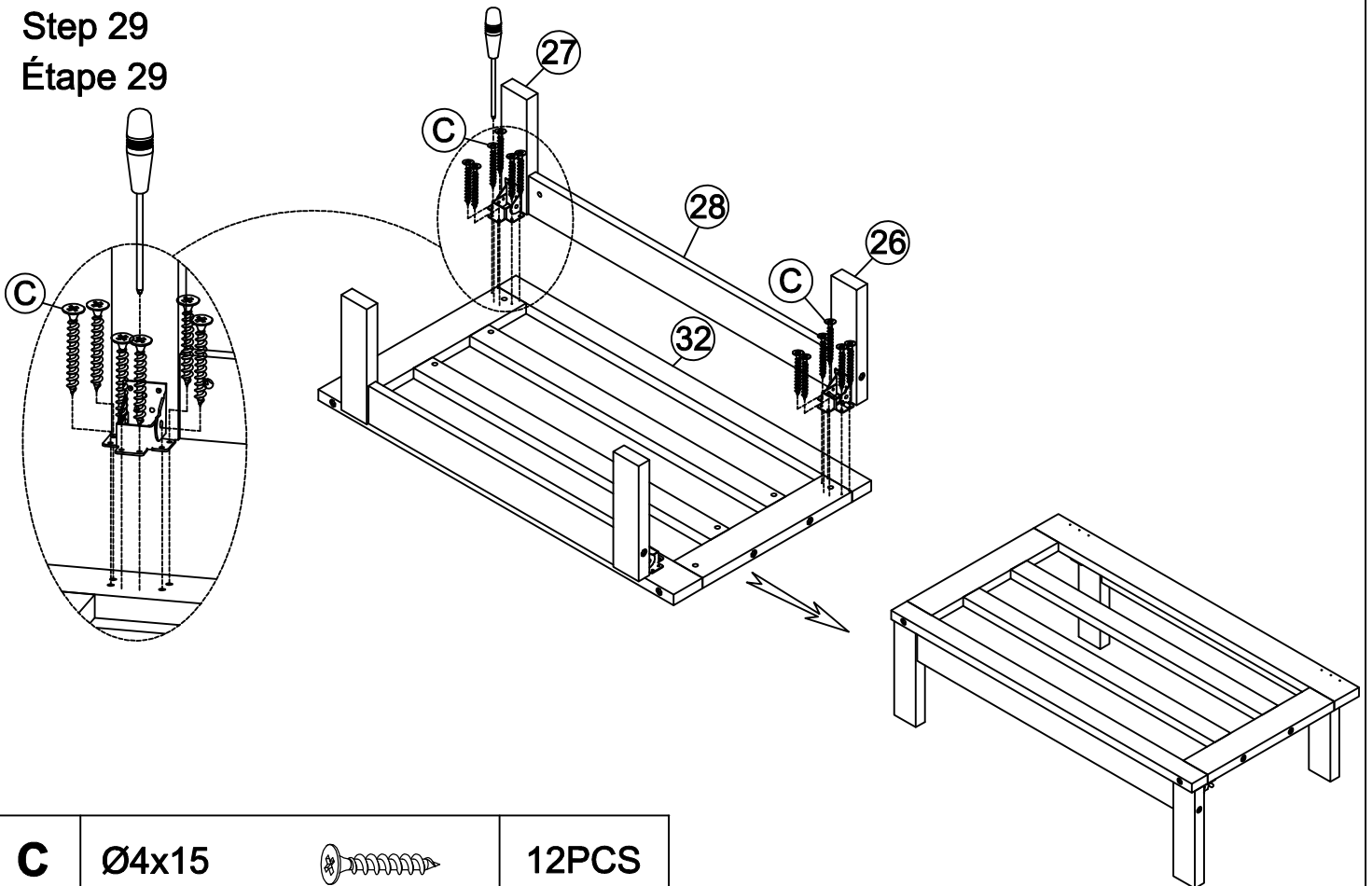


**C** Ø4x15



12PCS

Step 29  
Étape 29

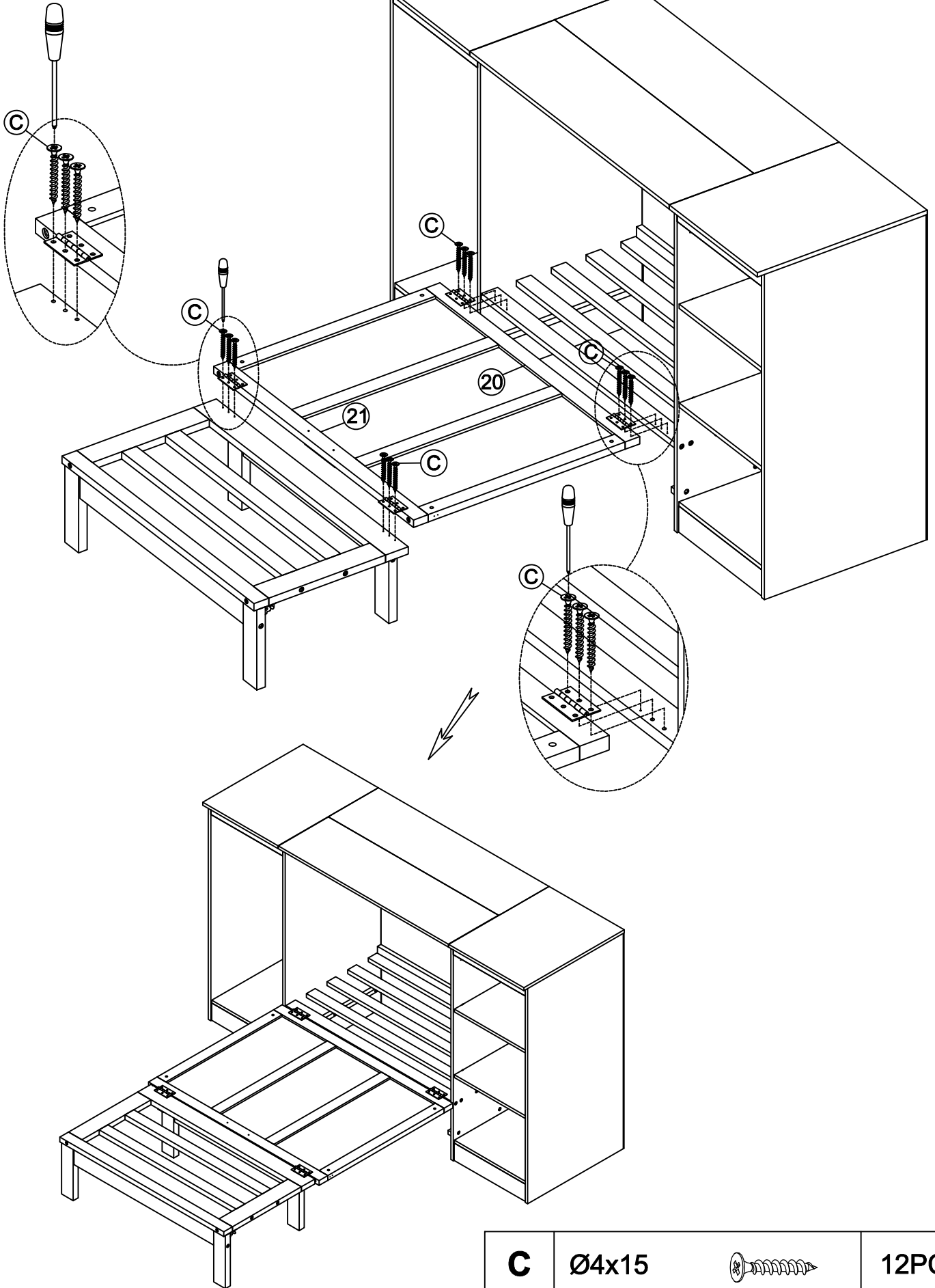



**C** Ø4x15



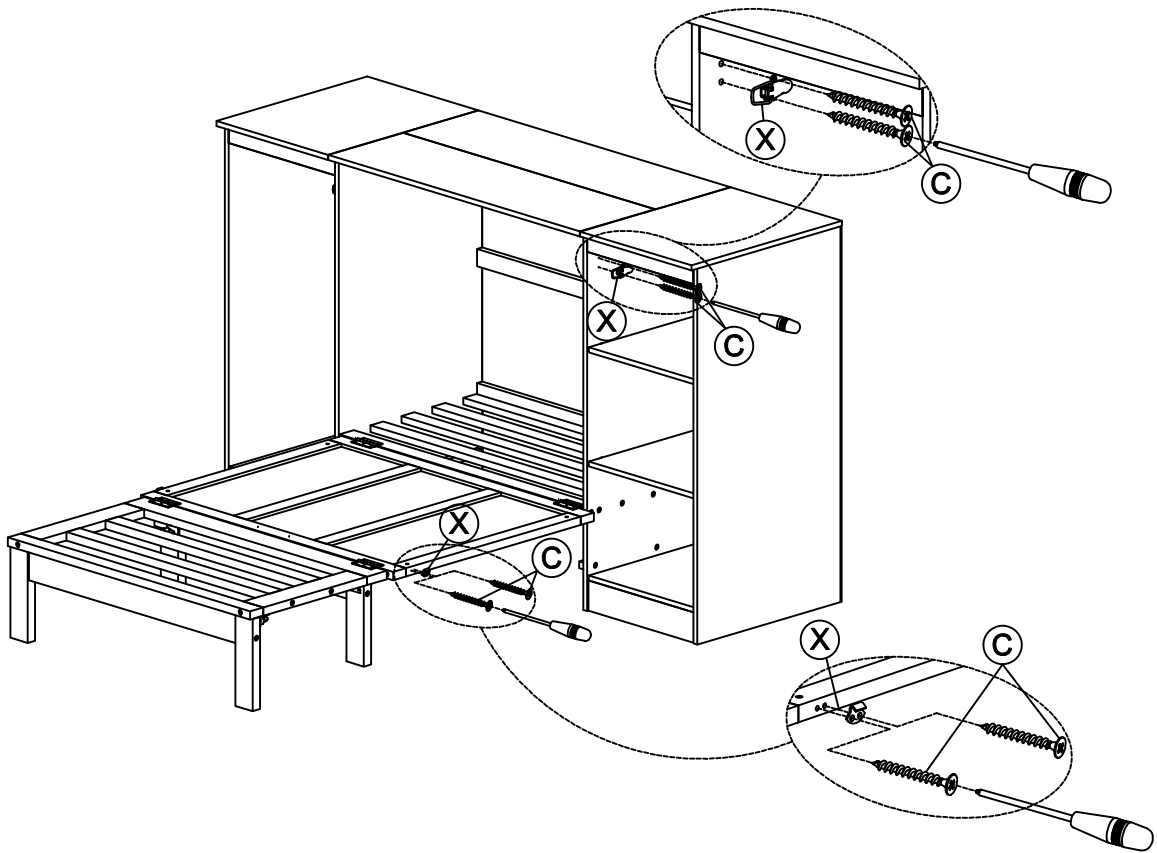
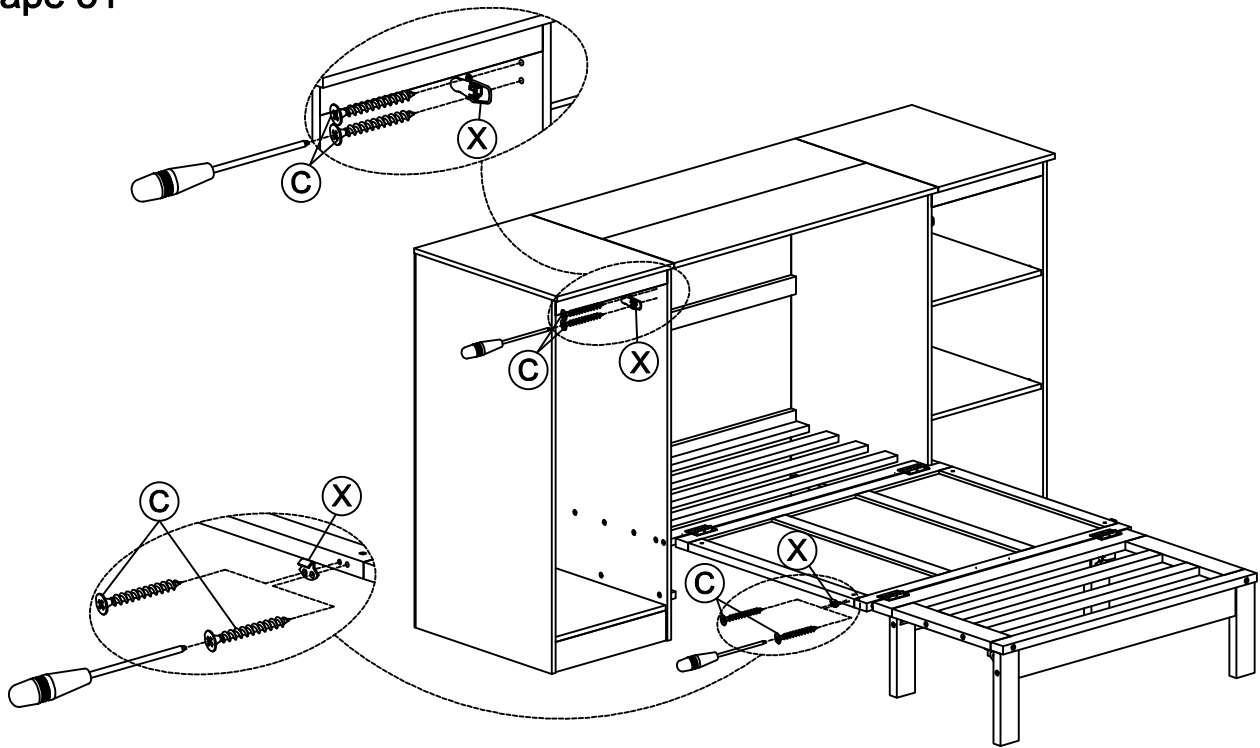
12PCS

Step 30  
Étape 30



<b>C</b>	Ø4x15		12PCS
----------	-------	---	-------

Step 31  
Étape 31



**X**



**2PCS**

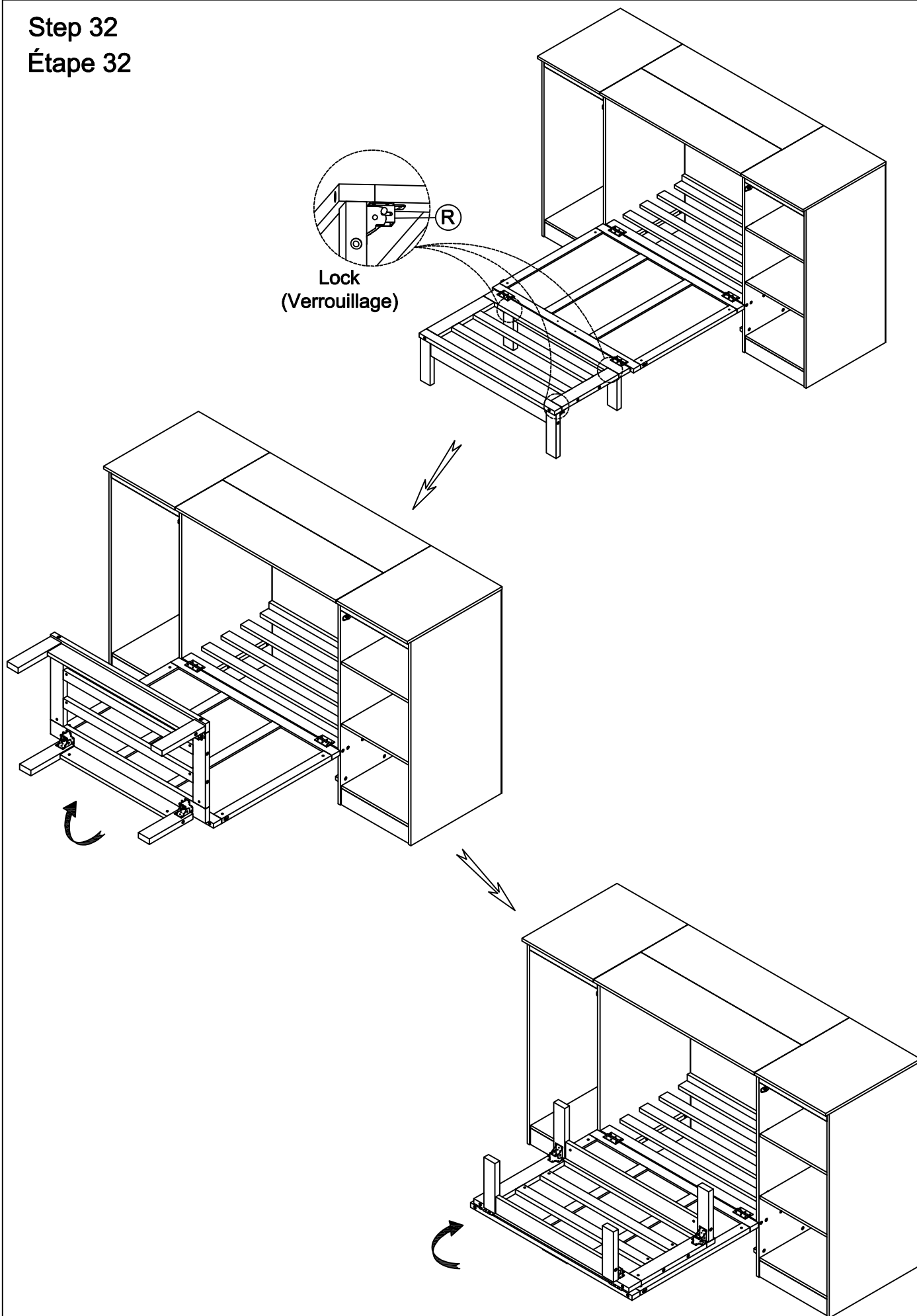
**C**

**Ø4x15**



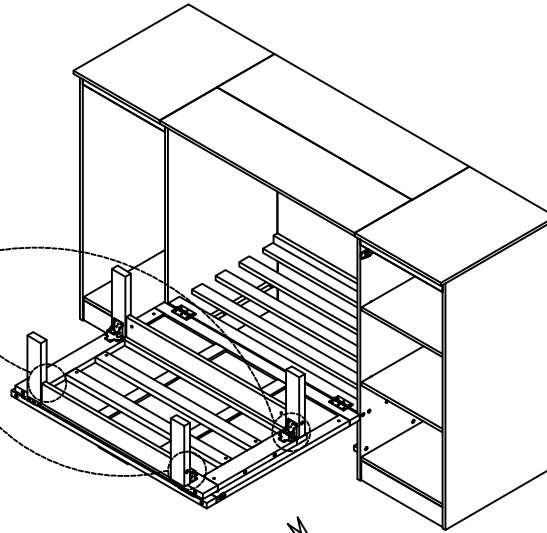
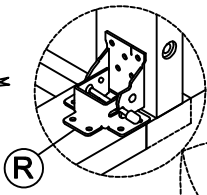
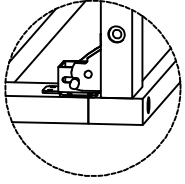
**8PCS**

Step 32  
Étape 32

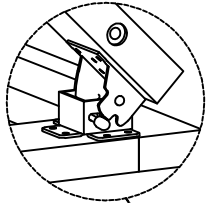


**Step 33**  
**Étape 33**

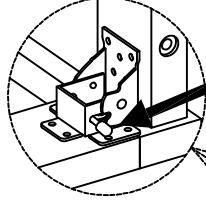
**Lock**  
**(Verrouillage)**



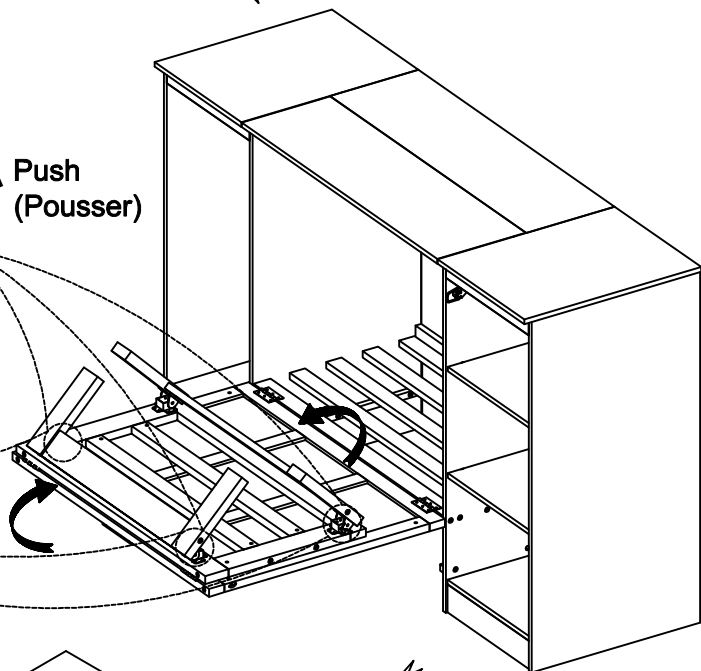
**Unlock**  
**(Ouvrir)**



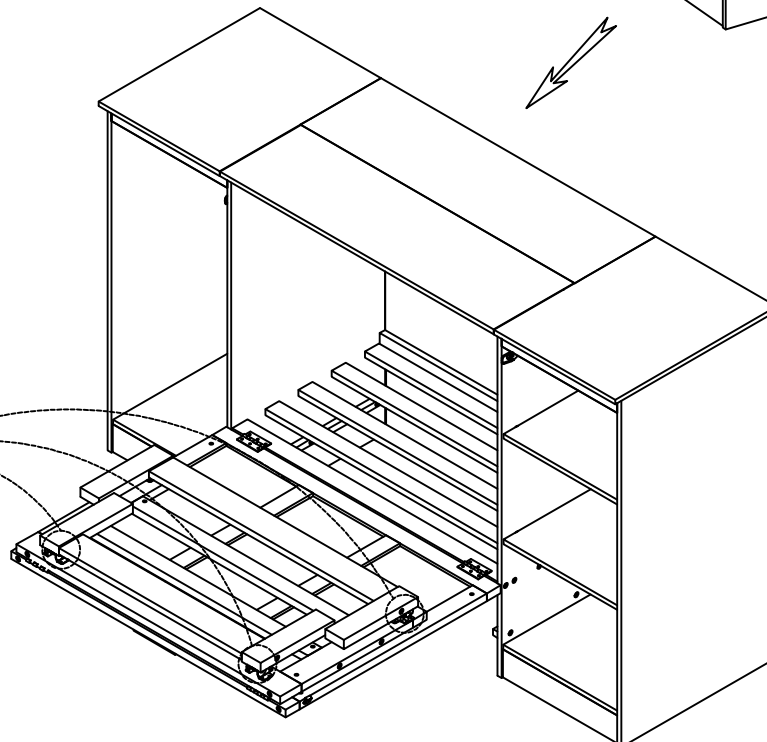
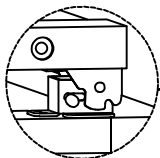
**Unlock**  
**(Ouvrir)**



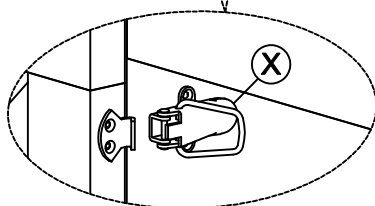
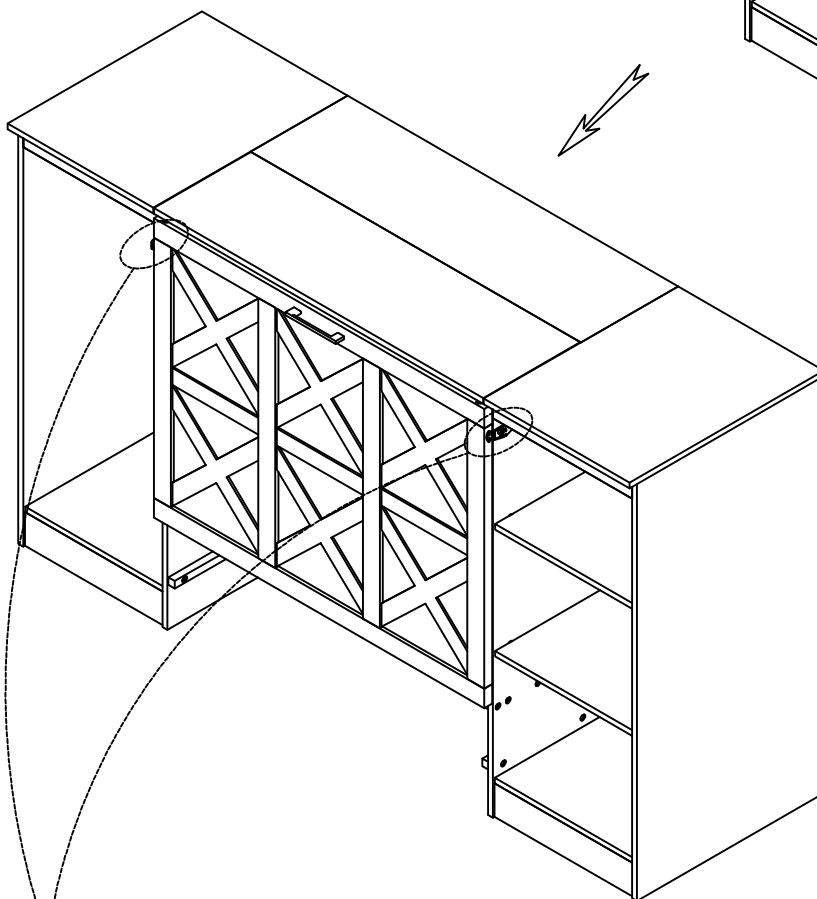
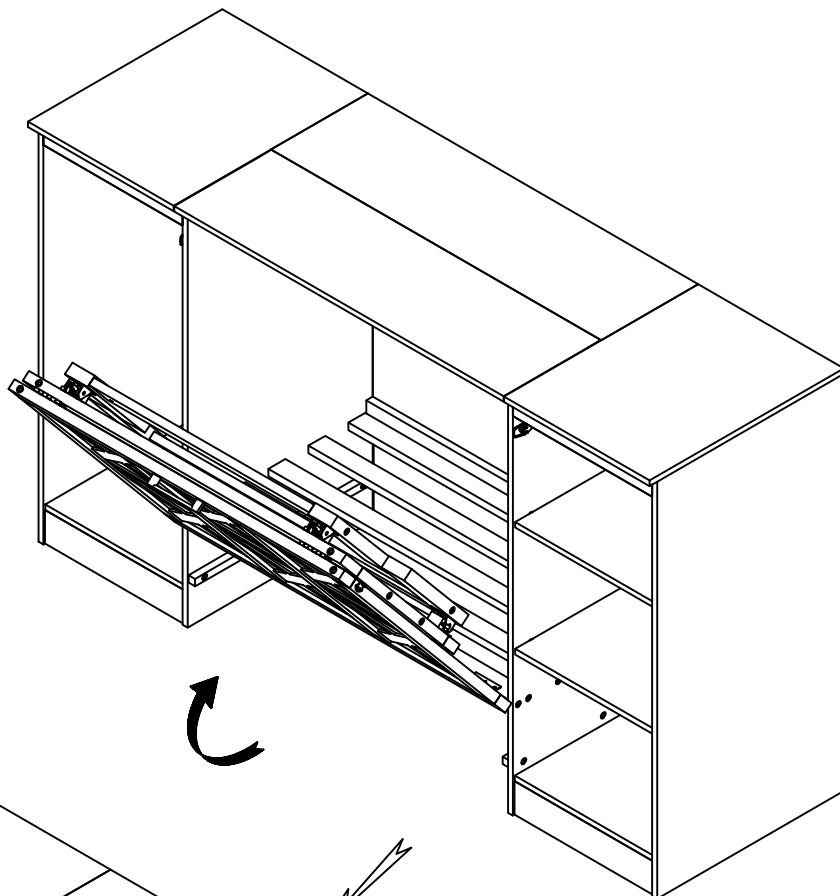
**Push**  
**(Pousser)**



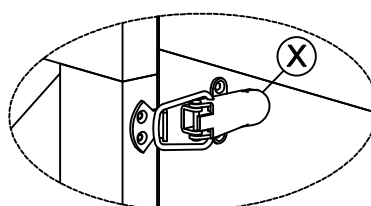
**Unlock**  
**(Ouvrir)**



Step 34  
Étape 34

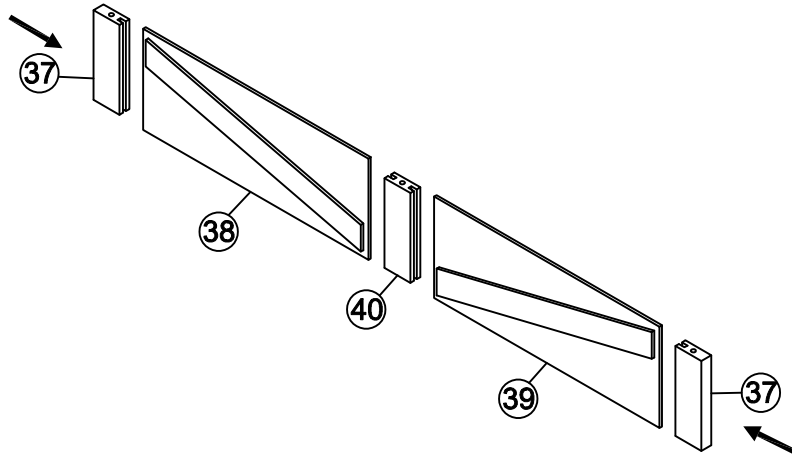


Unlock  
(Ouvrir)

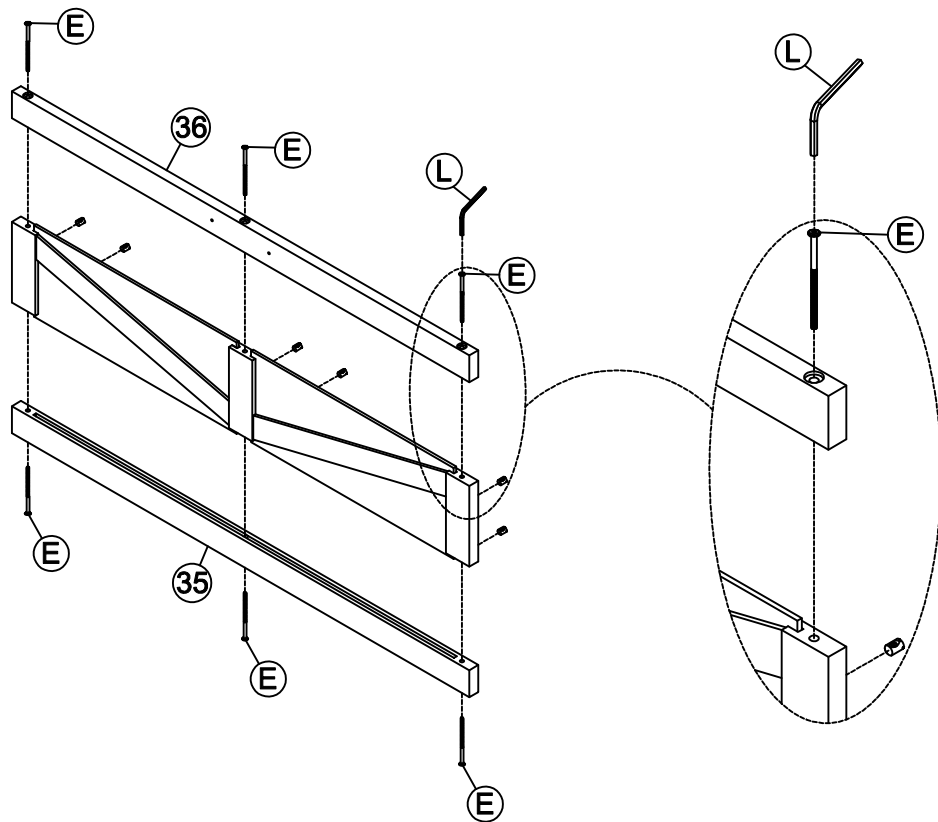



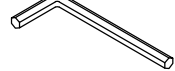
Lock  
(Verrouillage)

Step 35  
Étape 35

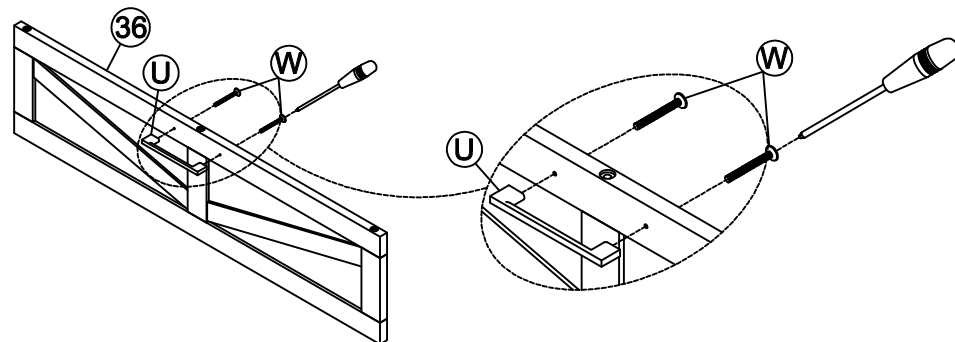



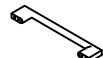
Step 36  
Étape 36



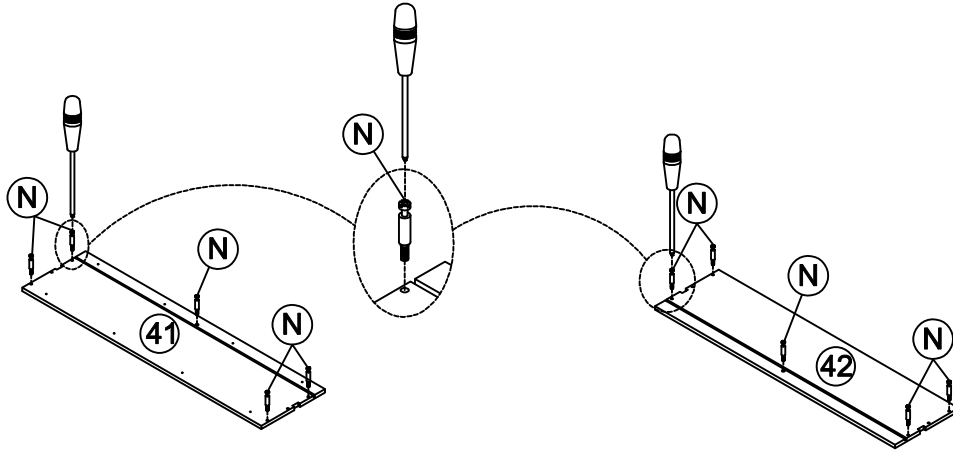
<b>E</b>	1/4x90		6PCS	<b>L</b>	4x58		1PC
----------	--------	---	------	----------	------	---	-----

Step 37  
Étape 37



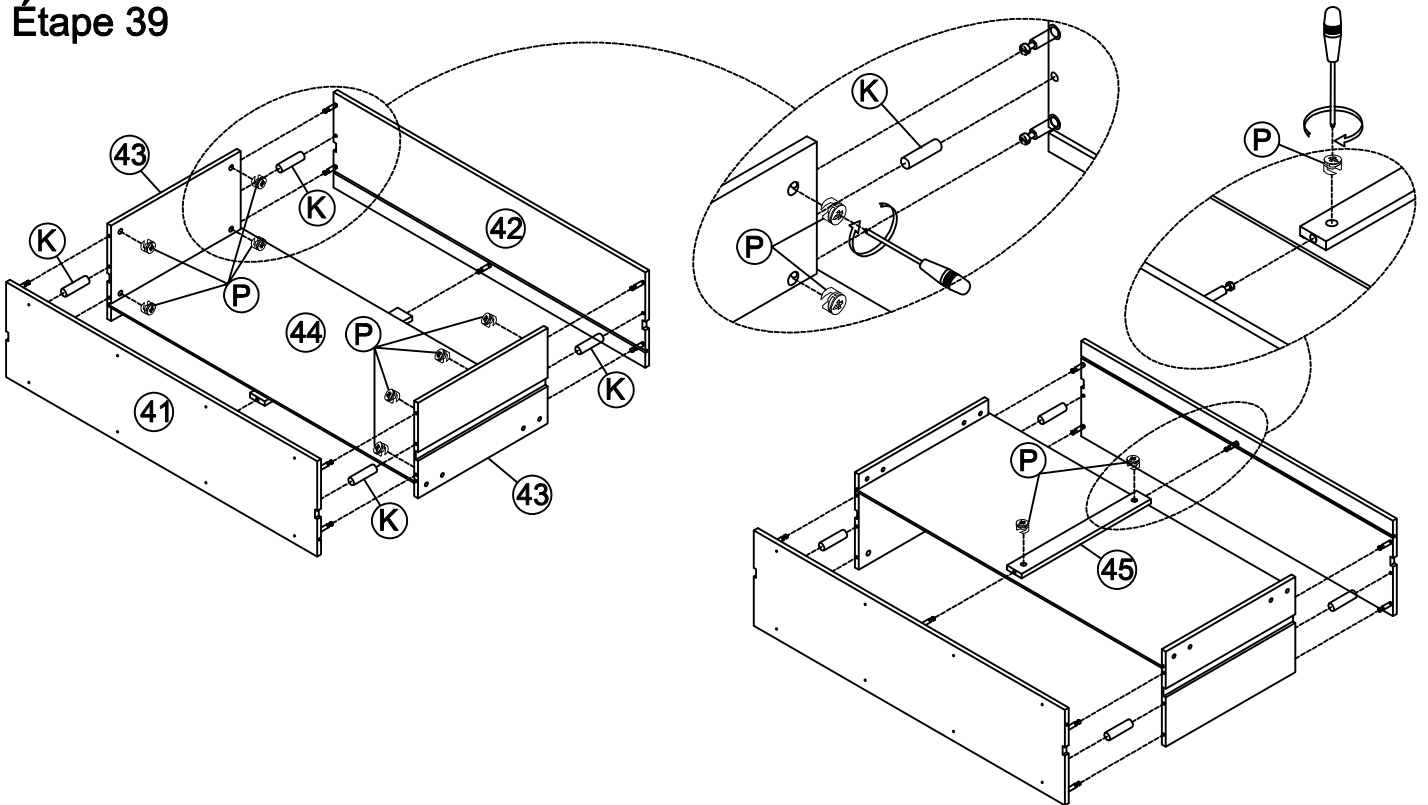
<b>W</b>	Ø4x25		2PCS	<b>U</b>	155x26x7		1PC
----------	-------	---	------	----------	----------	---	-----

Step 38  
Étape 38



<b>N</b>	Ø6.5x35		10PCS
----------	---------	---	-------

Step 39  
Étape 39



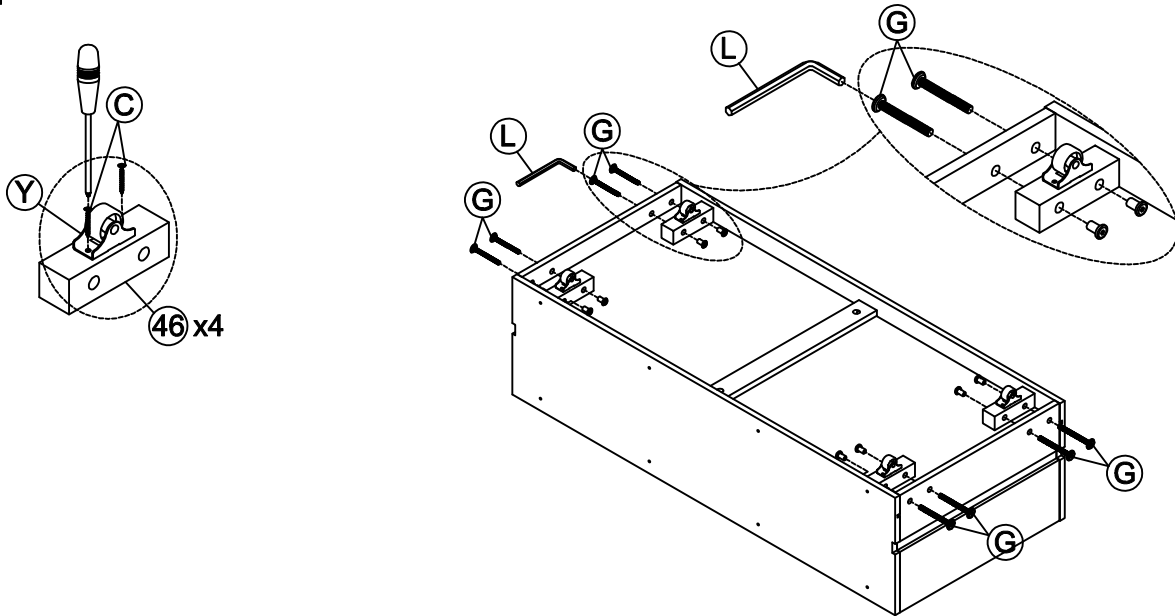
View from the top  
(Vue depuis le sommet)





View from the bottom  
(Vue du bas)

<b>K</b>	Ø8x30		4PCS
----------	-------	---	------

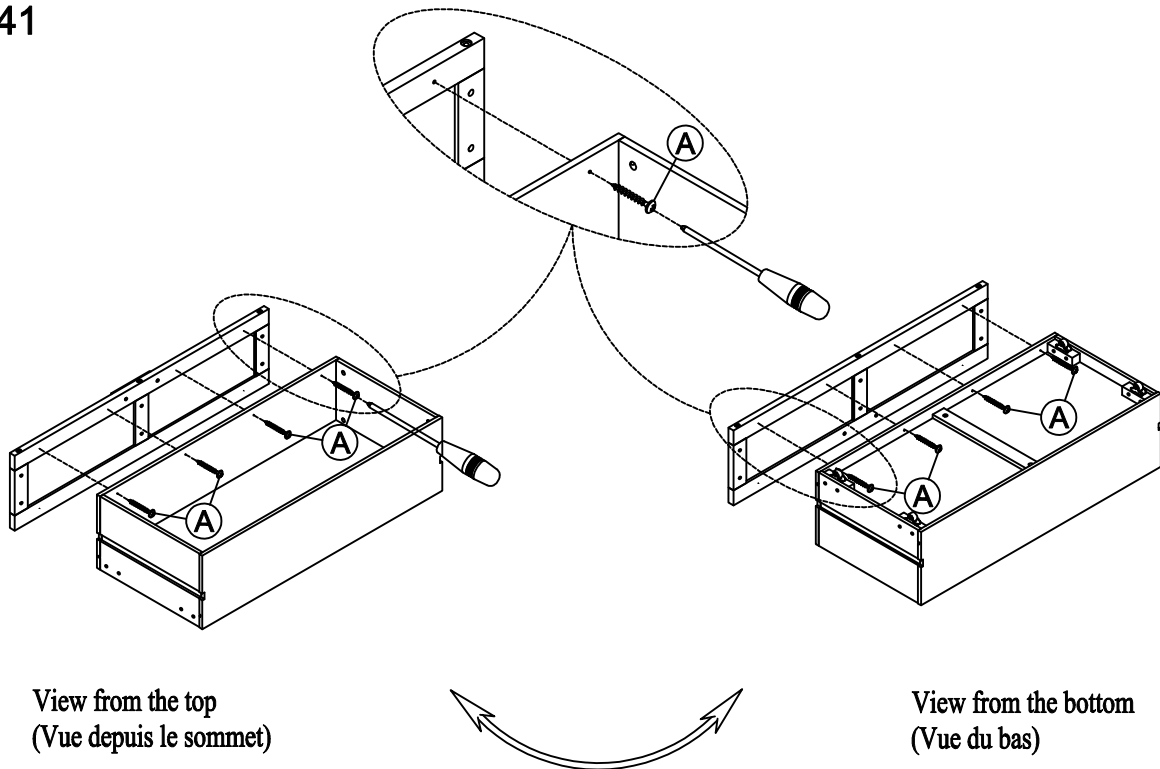
<b>P</b>	Ø12x10		10PCS
----------	--------	---	-------


Step 40  
Étape 40



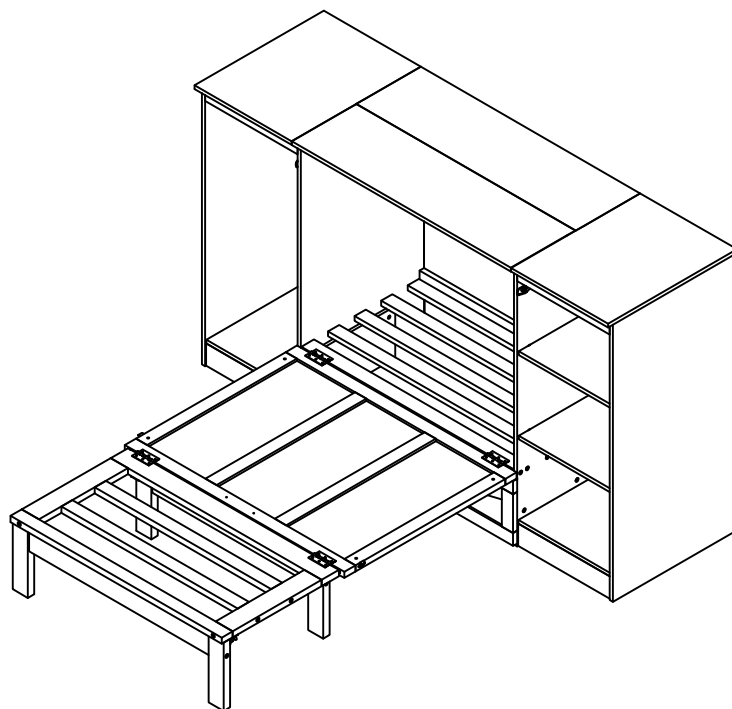
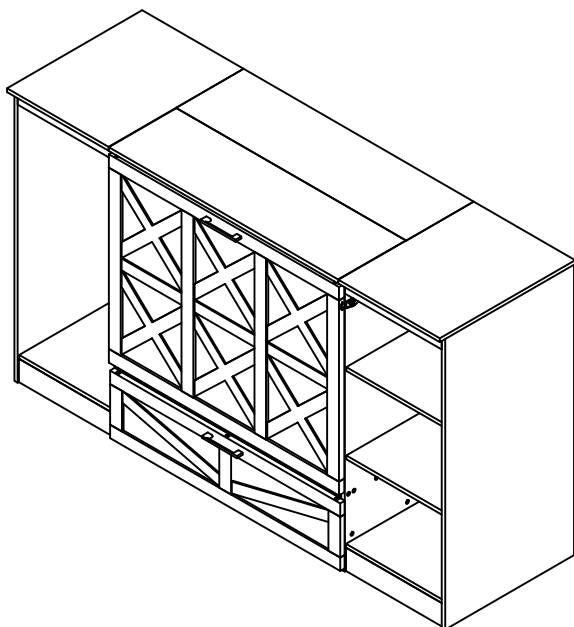
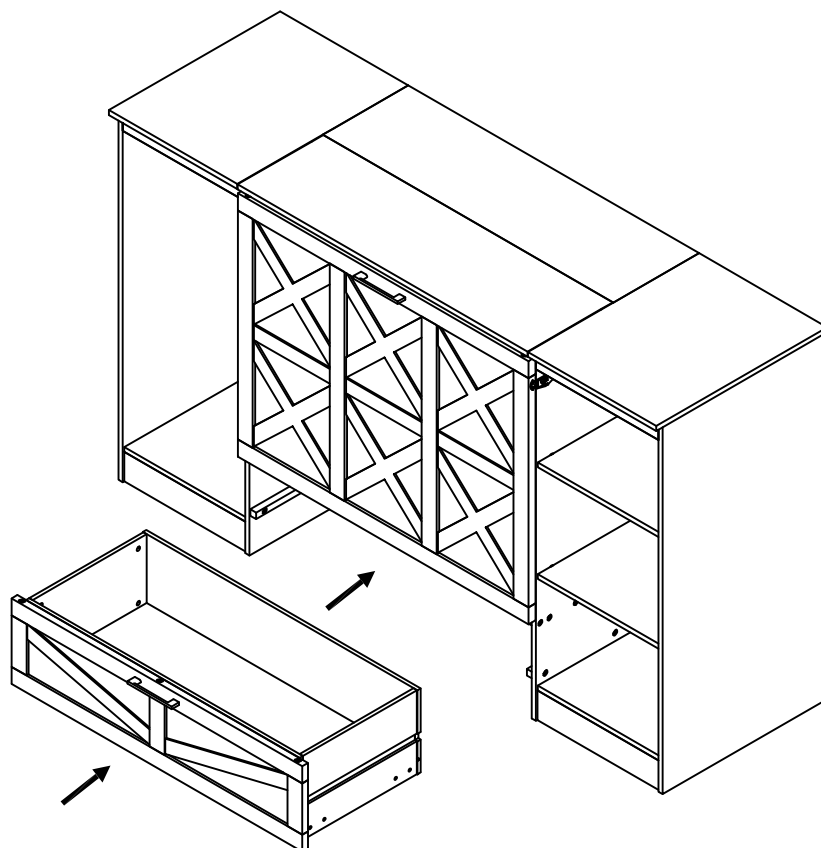
<b>C</b>	Ø4x15		8PCS	<b>G</b>	1/4x35		8PCS
<b>L</b>	4x58		1PC	<b>Y</b>	Ø43x20x25		4PCS

Step 41  
Étape 41



<b>A</b>	Ø4x25		8PCS
----------	-------	---	------

Step 42  
Étape 42



FINISHED