

Tools Recommended

**EN\_IMPORTANT, RETAIN FOR FUTURE REFERENCE: READ CAREFULLY.**

**FR\_IMPORTANT: A LIRE ATTENTIVEMENT ET À CONSERVER POUR CONSULTATION ULTÉRIEURE.**

**ES\_IMPORTANTE, LEA Y GUARDE PARA FUTURAS REFERENCIAS.**

**PT\_IMPORTANTE, RETER PARA REFERÊNCIA FUTURA: LEIA ATENTAMENTE.**

**DE\_WICHTIG! SORGFÄLTIG LESEN UND FÜR SPÄTER NACHSCHLAGEN AUFBEWAHREN.**

**IT\_IMPORTANTE! CONSERVARE IL PRESENTE MANUALE PER FUTURO RIFERIMENTO E LEGGERLO ATTENTAMENTE.**

**EN**

**Dear customer,**

Thank you for purchasing this product. So that your appliance serves you well, please read all the instructions in this user's manual. If you have any questions, please contact our customer care center, Our contact details are below:

**FR**

**Cher client,**

Nous vous remercions d'avoir acheté ce produit. Afin que vous puissiez profiter pleinement de votre appareil, veuillez lire toutes les instructions de ce manuel d'utilisation. Si vous avez la moindre question, veuillez contacter notre centre d'assistance à la clientèle, Nos coordonnées sont les suivantes:

**DE**

**Sehr geehrter Kunde,**

Vielen Dank, dass Sie dieses Produkt erworben haben. Damit Ihr Gerät Ihnen gute Dienste leistet, lesen Sie bitte alle Hinweise in diesem Benutzerhandbuch. Wenn Sie Fragen haben, wenden Sie sich bitte an unser Kundendienstzentrum, Unsere Kontaktdaten stehen unten:

**ES**

**Queridos clientes,**

Gracias por comprar este producto. Para que su electrodoméstico le sirva mejor, lea todas las instrucciones de este manual del usuario. Si tiene alguna pregunta, comuníquese con nuestro Centro de Atención al Cliente, Nuestros datos de contacto son los siguientes:

**PT**

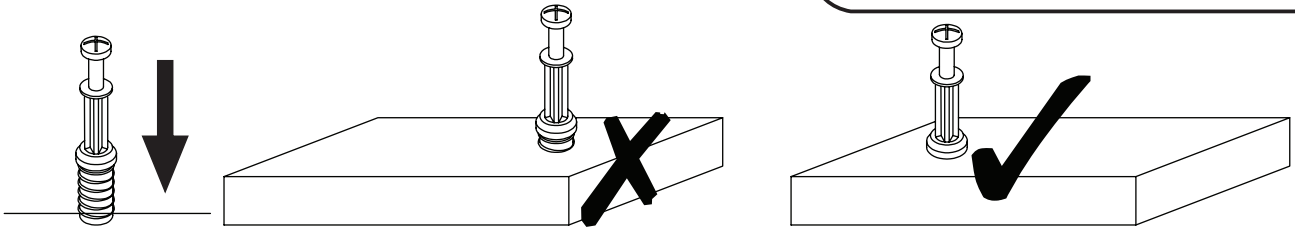
**Caros clientes,**

Obrigado por adquirir este produto. Para que o seu aparelho o sirva melhor, leia todas as instruções deste manual do utilizador. Se tiver alguma dúvida, por favor contacte o nosso Centro de Atendimento ao Cliente, Os nossos dados de contacto são os seguintes:

**IT**

**Caro Cliente,**

Grazie per aver acquistato questo prodotto. Per servirti meglio con questo apparecchio ti prego di leggere tutte le istruzioni in presente manuale utente. In caso di dubbio, si prega di contattare il nostro centro assistenza clienti, I nostri dettagli di contatto sono di seguito:



**EN\_QUICKFIT:** Tighten quickfit until shoulder is flush with panel. Do not overtighten or undertighten.

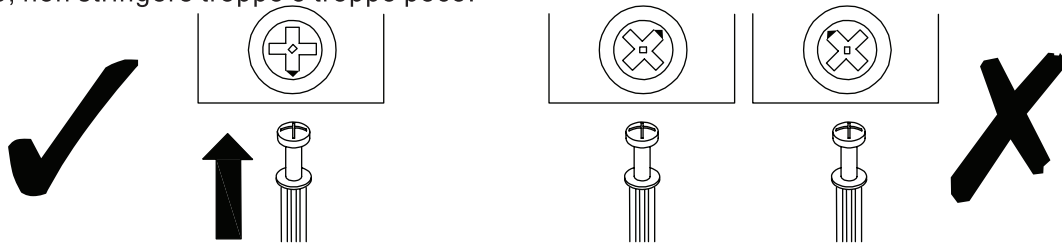
**FR\_RACCORD RAPIDE:** Faites serrer le raccord rapide jusqu'à ce que l'épaulement soit parfaitement encastré dans le panneau. Il ne faut ni trop serrer ni insuffisamment serrer.

**ES\_QUICKFIT:** Apriete quickfit hasta que el hombro se descargue con el panel. NO lo sobreapriete ni lo apriete poco.

**PT\_AJUSTE RÁPIDO:** Aperte o ajuste rápido até estar nivelada com o painel. Não apertar demasiado ou excessivamente.

**DE\_QUICKFIT:** Ziehen Sie den Quickfit fest, bis die Schulter mit der Platte bündig ist. Bitte nicht zu fest oder zu schwach anziehen.

**IT\_MONTAGGIO RAPIDO:** Stringere il montaggio rapido fino a quando la spalla è a filo con il pannello, non stringere troppo o troppo poco.



**EN\_CAM LOCK:** When fitting cam lock, ensure starting position is correct before you insert connecting quickfit.

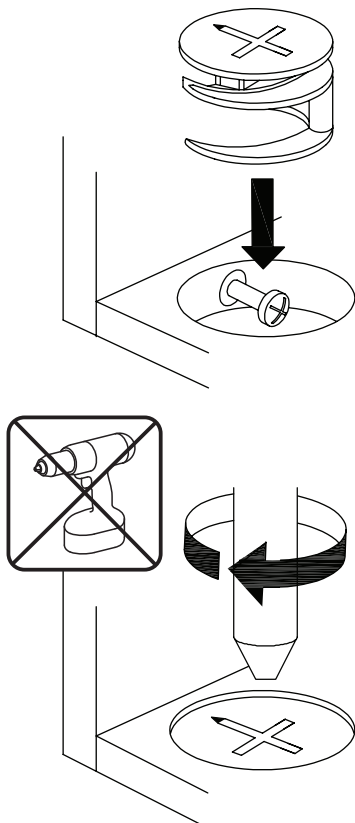
**FR\_SERRURE BATTEUSE:** Avant d'insérer la serrure batteuse, veillez à la bonne orientation avant d'insérer le raccord rapide.

**ES\_CIERRE DE LA CÁMARA:** Cuando instale el cierre de la cámara, asegúrese de que la posición de inicio es correcta antes de que inserte el quickfit conector.

**PT\_BLOQUEIO:** Ao instalar o bloqueio, assegurar-se de que a posição inicial está correcta antes de inserir o encaixe de ligação rápida.

**DE\_CAM-LOCK:** Achten Sie bei der Montage des Cam-Locks auf die richtige Ausgangsposition, bevor Sie den Quickfit einsetzen.

**IT\_BLOCCAGGIO A CAMMA:** Quando si monta il bloccaggio a camma, assicurarsi che la posizione iniziale sia corretta prima di inserire il montaggio rapido di collegamento.



**EN\_Quickfit head** should be in the centre of the cam lock when the two panels are joined.

Cam lock should be inserted before quickfit.

**FR\_**Lorsque les deux panneaux sont assemblés, la tête du raccord rapide doit reposer au centre de la serrure batteuse.

Il faut insérer la serrure batteuse avant le raccord rapide.

**ES\_**El cabezal del quickfit debe estar en el centro del cierre de la cámara cuando se unan los dos paneles.

Se debe insertar el cierre de la cámara antes que el quickfit.

**PT\_**A cabeça de ajuste rápido deve estar no centro da fechadura quando os dois painéis estão unidos.

A fechadura de cames deve ser inserida antes de ser rápida.

**DE\_**Der Quickfit-Kopf sollte sich in der Mitte des Cam-Locks befinden, wenn die beiden Platten zusammengefügt sind.

Der Cam-Lock sollte vor dem Quickfit eingesetzt werden.

**IT\_**La testa del montaggio rapido deve trovarsi al centro del bloccaggio a camma quando i due pannelli sono uniti.

Il Bloccaggio a Camma deve essere inserito prima del montaggio rapido.

**EN\_**Turn cam lock clockwise to tighten.

**FR\_**Faites tourner la serrure batteuse dans le sens des aiguilles d'une montre pour la resserrer.

**ES\_**Gire el cierre de la cámara en sentido horario para apretarlo.

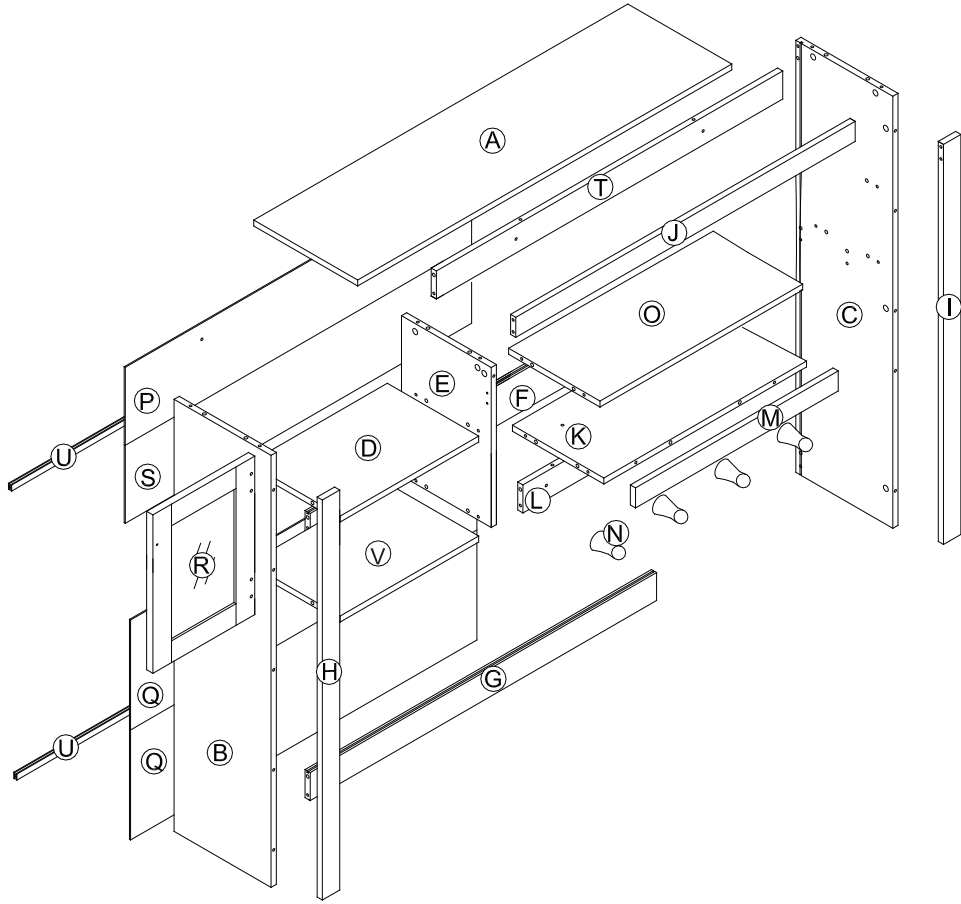
**PT\_**Rodar o bloqueio no sentido dos ponteiros do relógio para o apertar.

**DE\_**Drehen Sie den Cam-Lock im Uhrzeigersinn, um ihn festzuziehen.

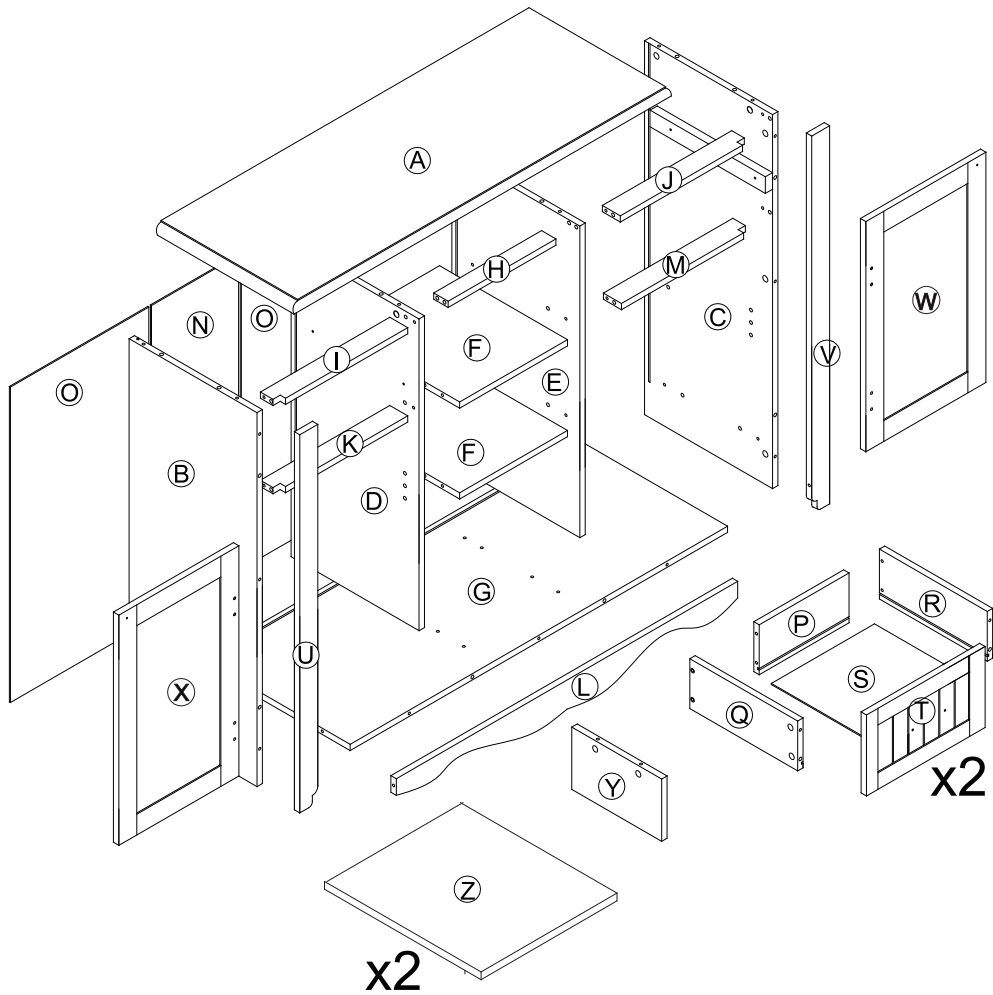
**IT\_**Ruotare il bloccaggio a camma in senso orario per stringere.

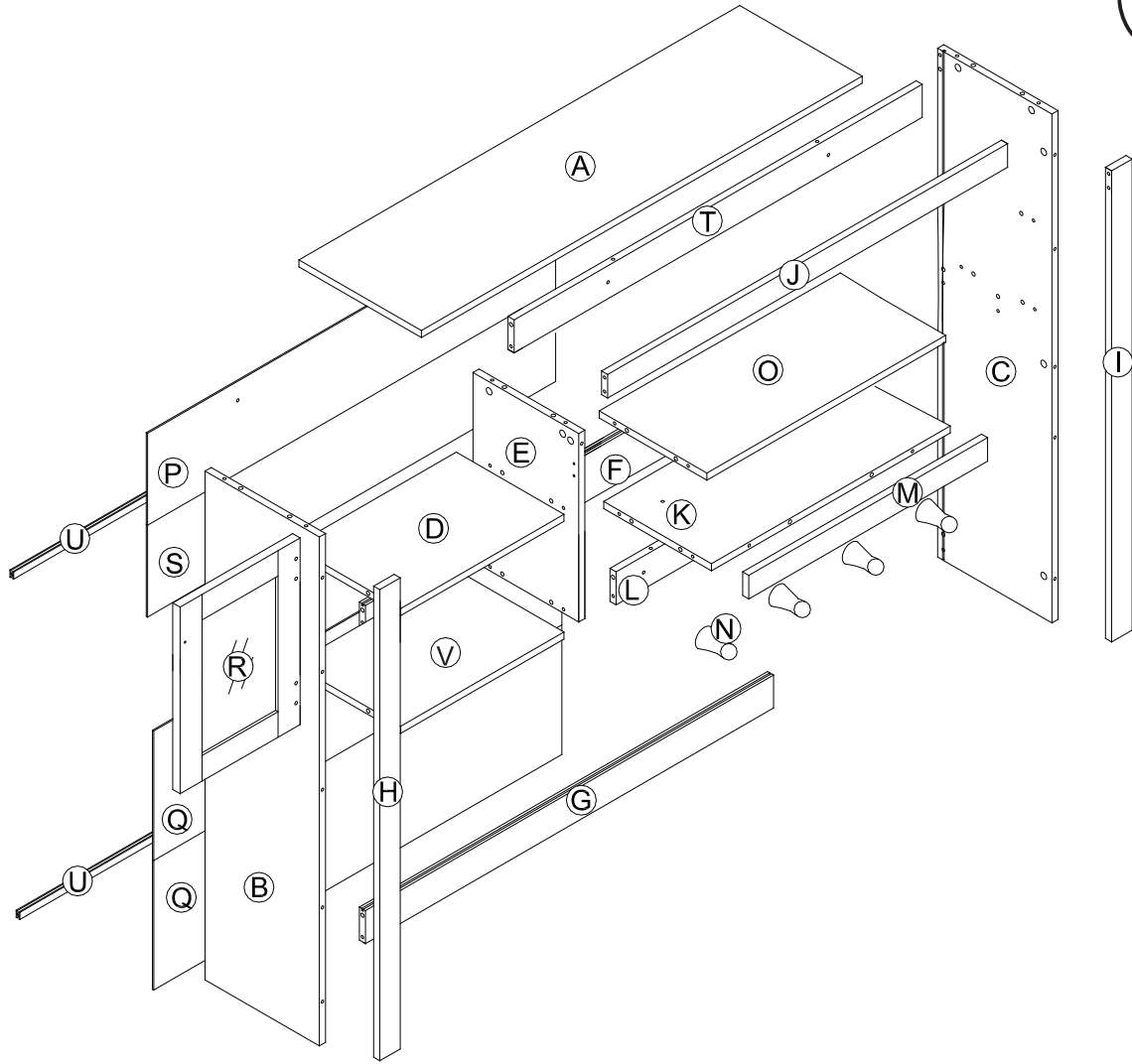
**BOX  
1-2**

**PACKING DETAILS: TOTAL 2 BOXES**



**BOX  
2-2**





**HARDWARE**

<b>a</b>	<b>x43</b> +2 (spare)	<b>b</b>	<b>x43</b> +2 (spare)	<b>c</b>	<b>x42</b> +2 (spare)	<b>d</b>	<b>x8</b>  ø4x35mm D=8	<b>e</b>	<b>x 1</b>
<b>f</b>	<b>x 1</b>	<b>g</b>	<b>x14</b> +1 (spare)	<b>h</b>	<b>x12</b> +1 (spare)	<b>i</b>	<b>x 2</b>	<b>j</b>	<b>x 9</b>  ø3x12mm
<b>k</b>	<b>x1</b>	<b>l</b>	<b>x 2</b>  ø3x12mm	<b>m</b>	<b>x 2</b>				

**NOTE**

**EN\_** Do not confuse similar screws. Do not tighten bolts fully until all parts are connected!

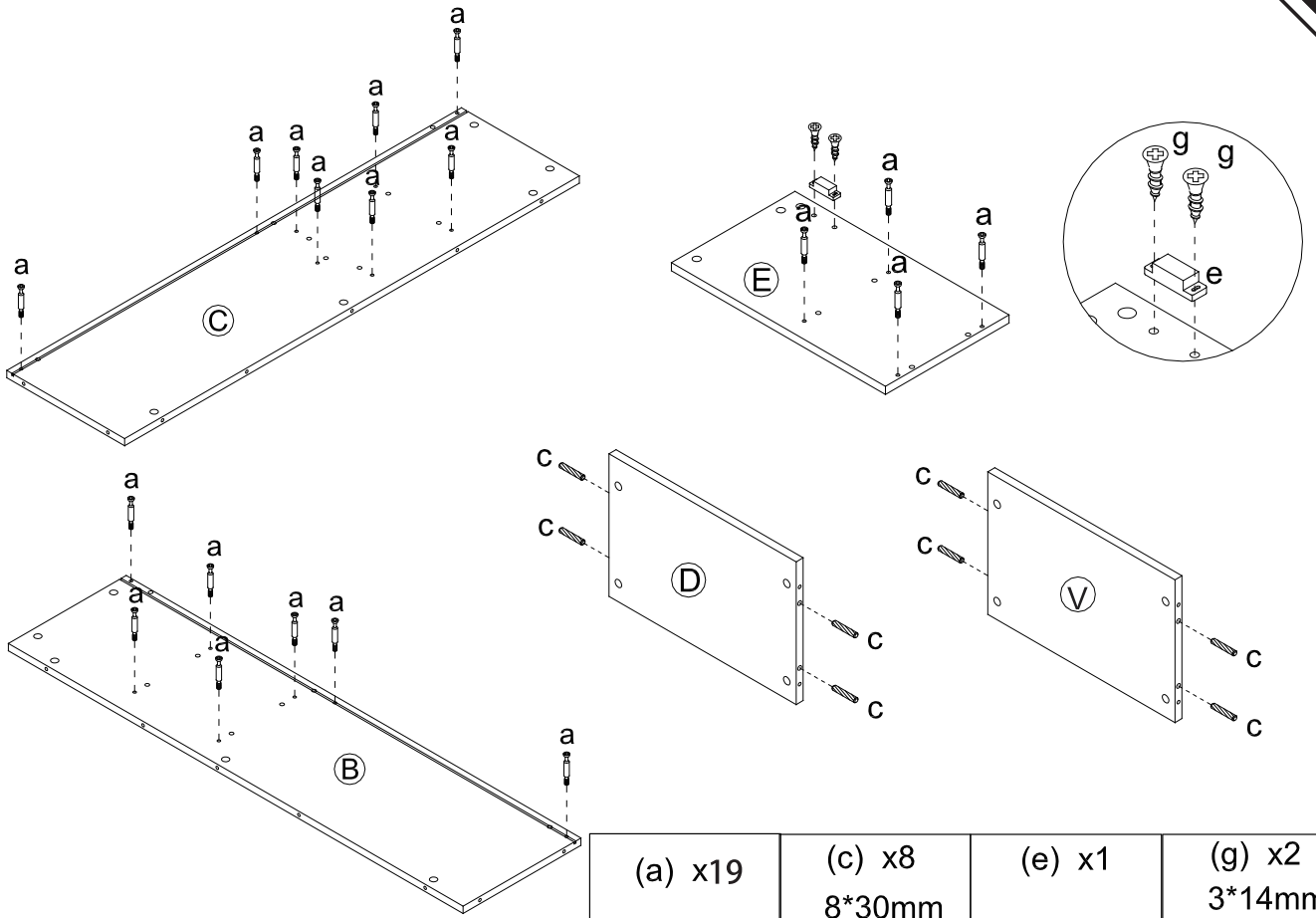
**FR\_** Ne pas confondre des vis similaires. Ne serrez pas les boulons à fond tant que toutes les pièces ne sont pas connectées!

**ES\_** No confunda tornillos similares. No apriete los tornillos completamente hasta que todas las partes están conectadas!

**PT\_** Não confundir parafusos semelhantes. Não apertar completamente os parafusos até que todas as peças estejam encaixadas!

**DE\_** Verwechseln Sie ähnliche Schrauben nicht. Ziehen Sie die Schrauben erst fest an, wenn alle Teile verbunden sind!

**IT\_** Non confondere le viti simili. non serrare completamente i bulloni fino a tutte le parti non sono ancora collegate!



(a) x19



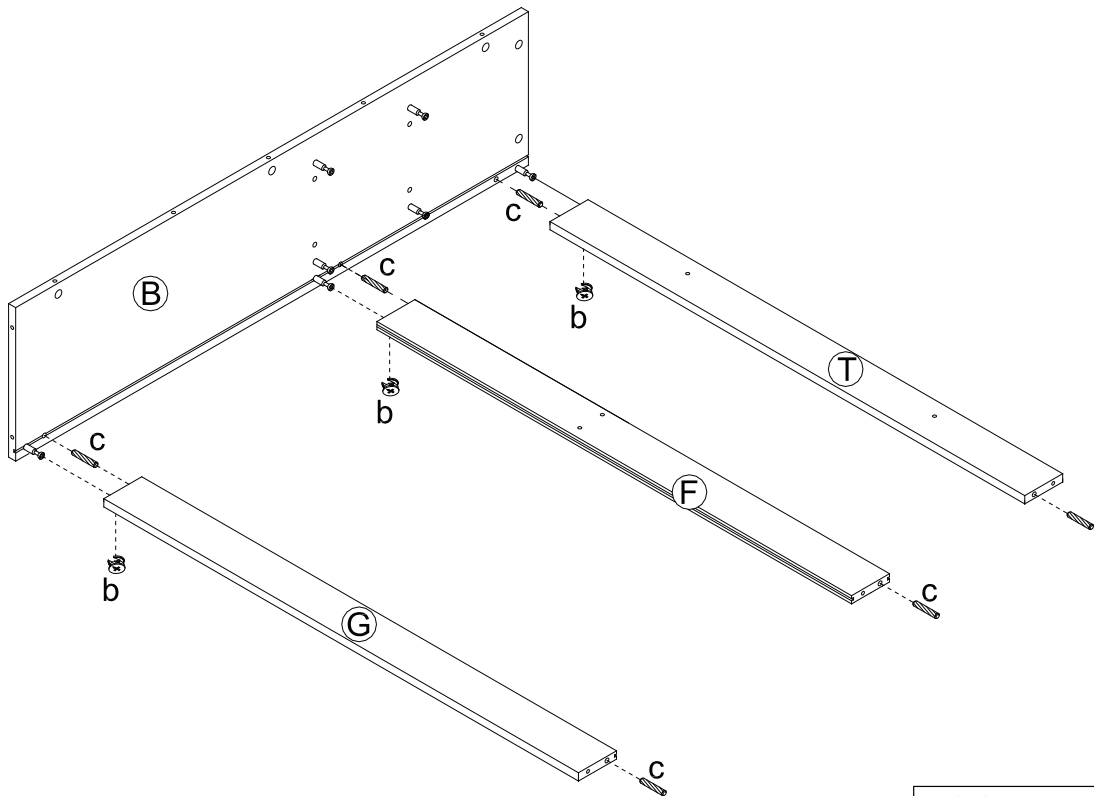
(c) x8  
8\*30mm



(e) x1



(g) x2  
3\*14mm

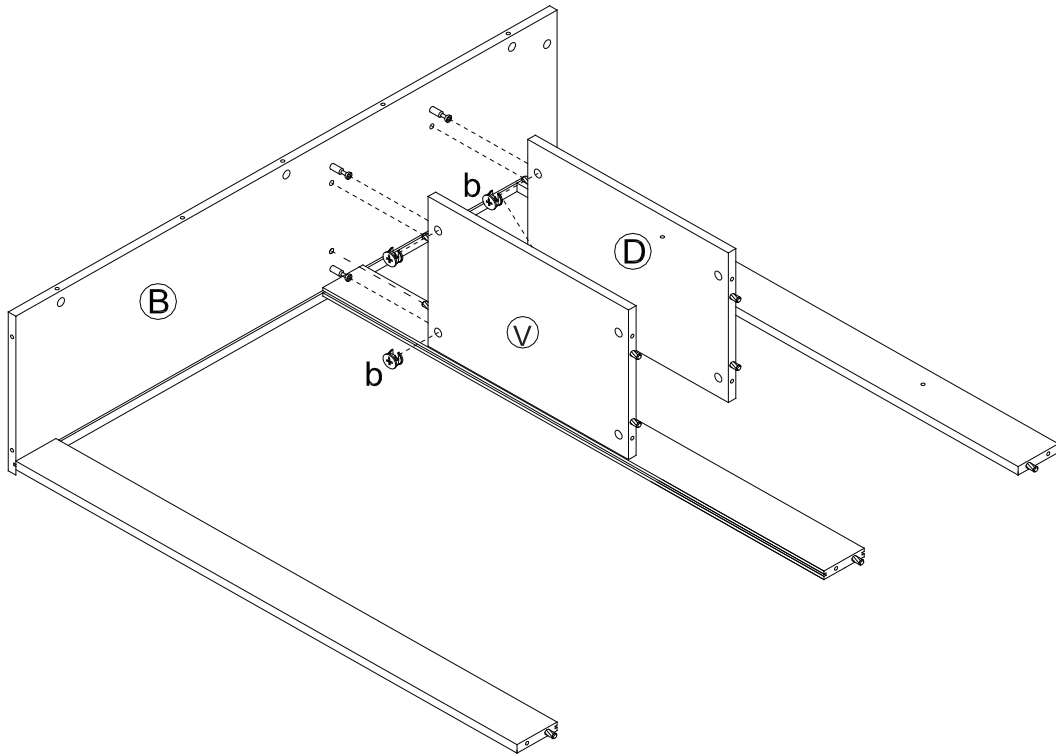


(b) x3

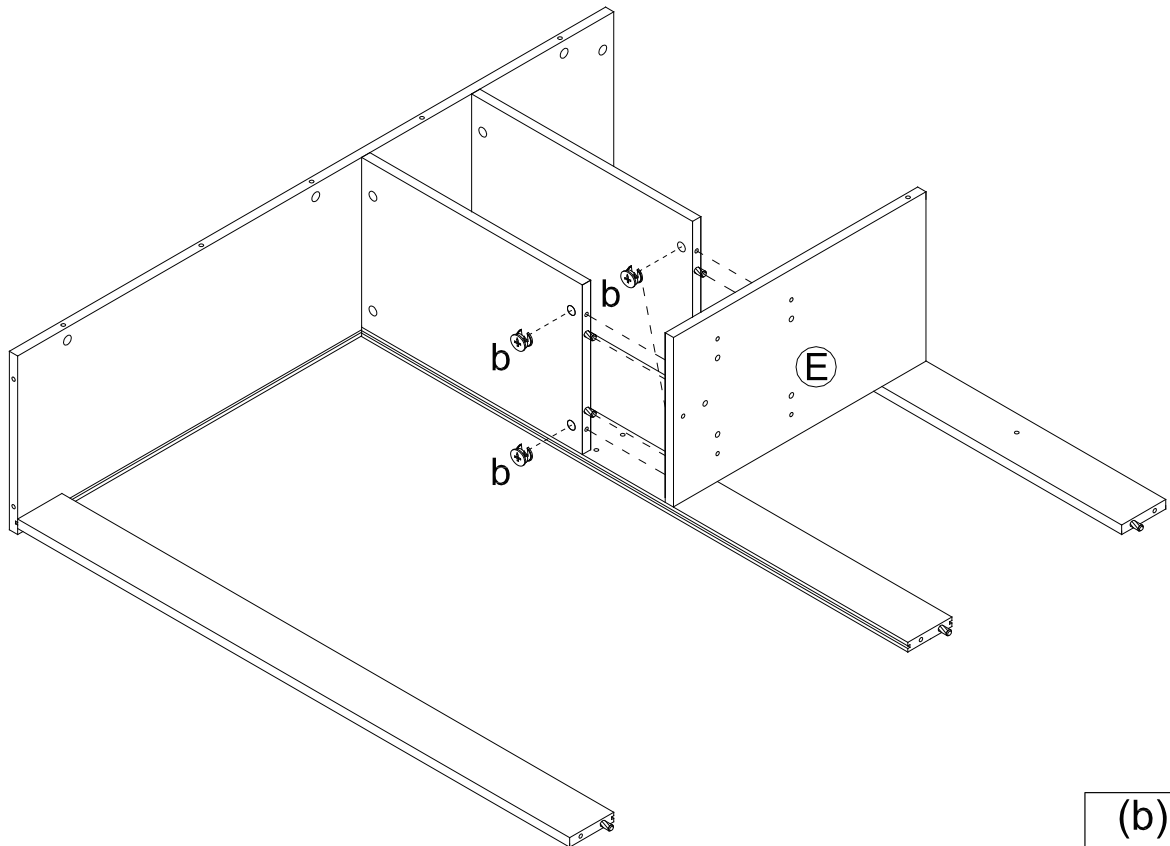


(c) x6  
8\*30mm



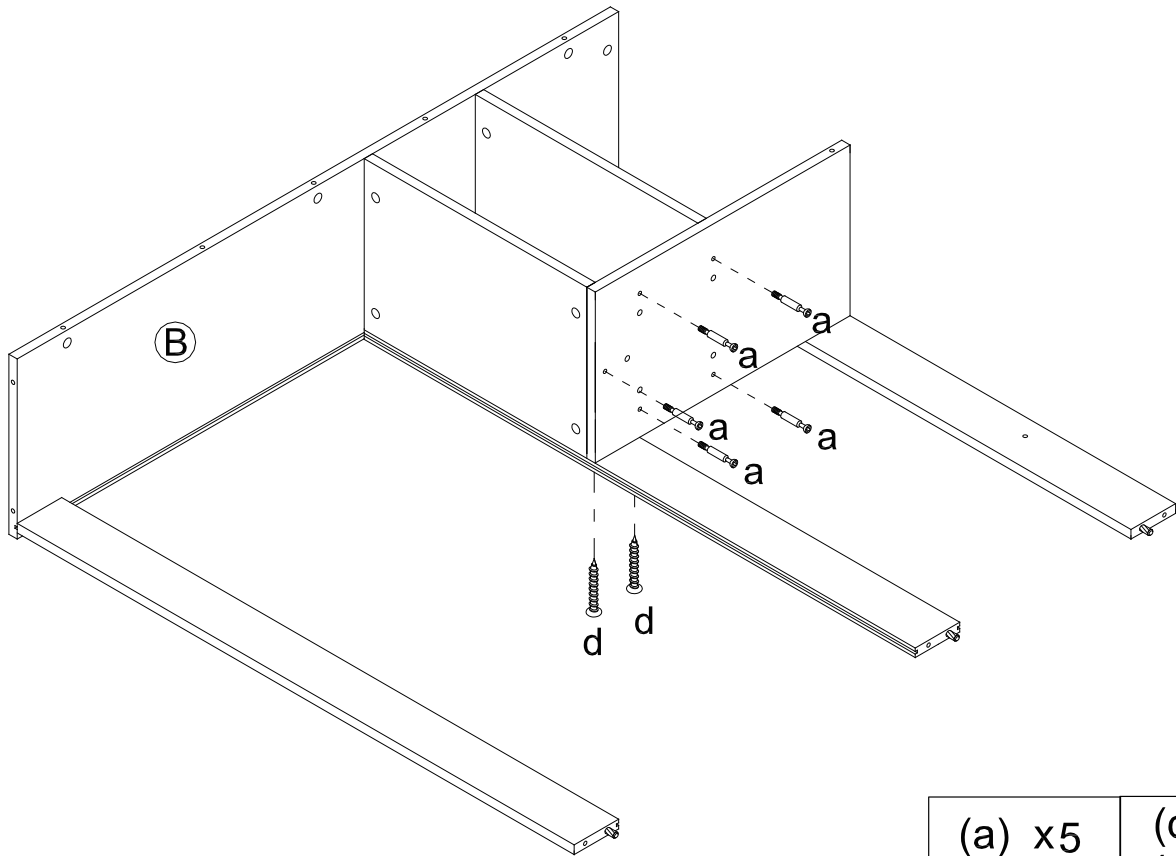


(b) x4

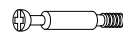


(b) x4

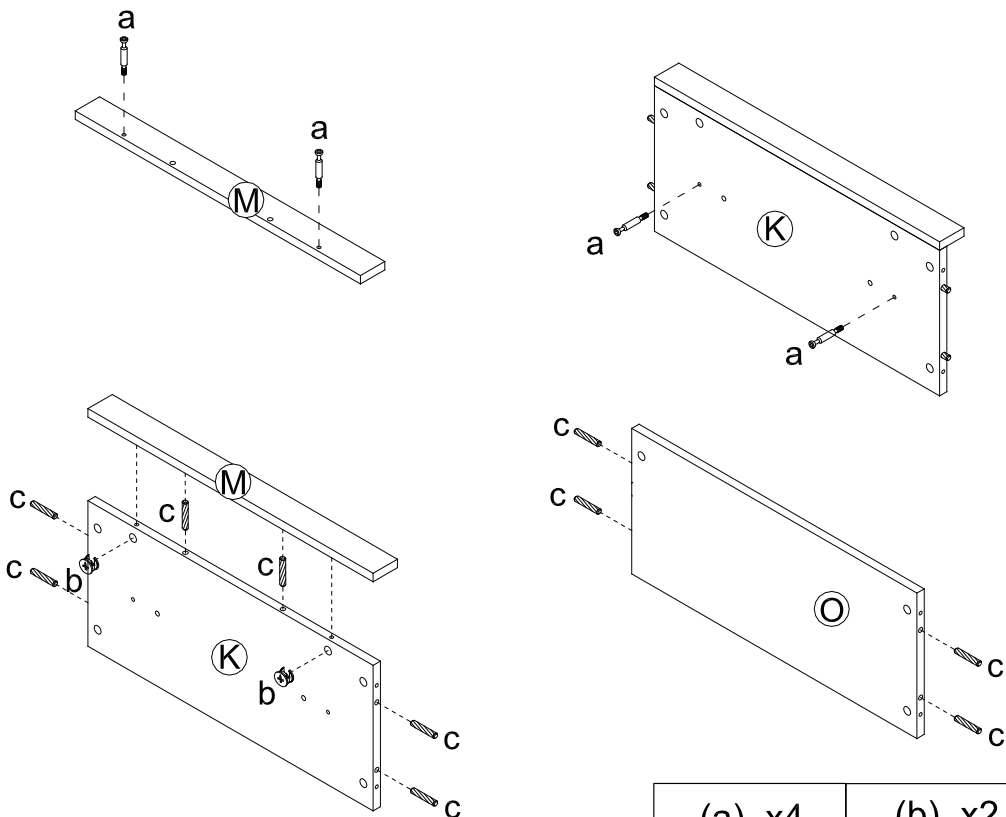




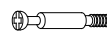
(a) x5



(d) x2  
4\*35mm



(a) x4

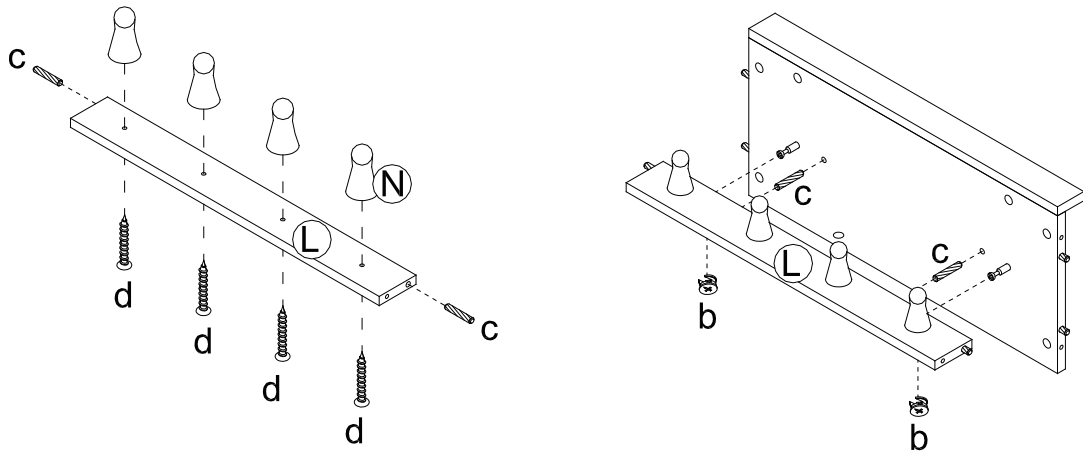


(b) x2

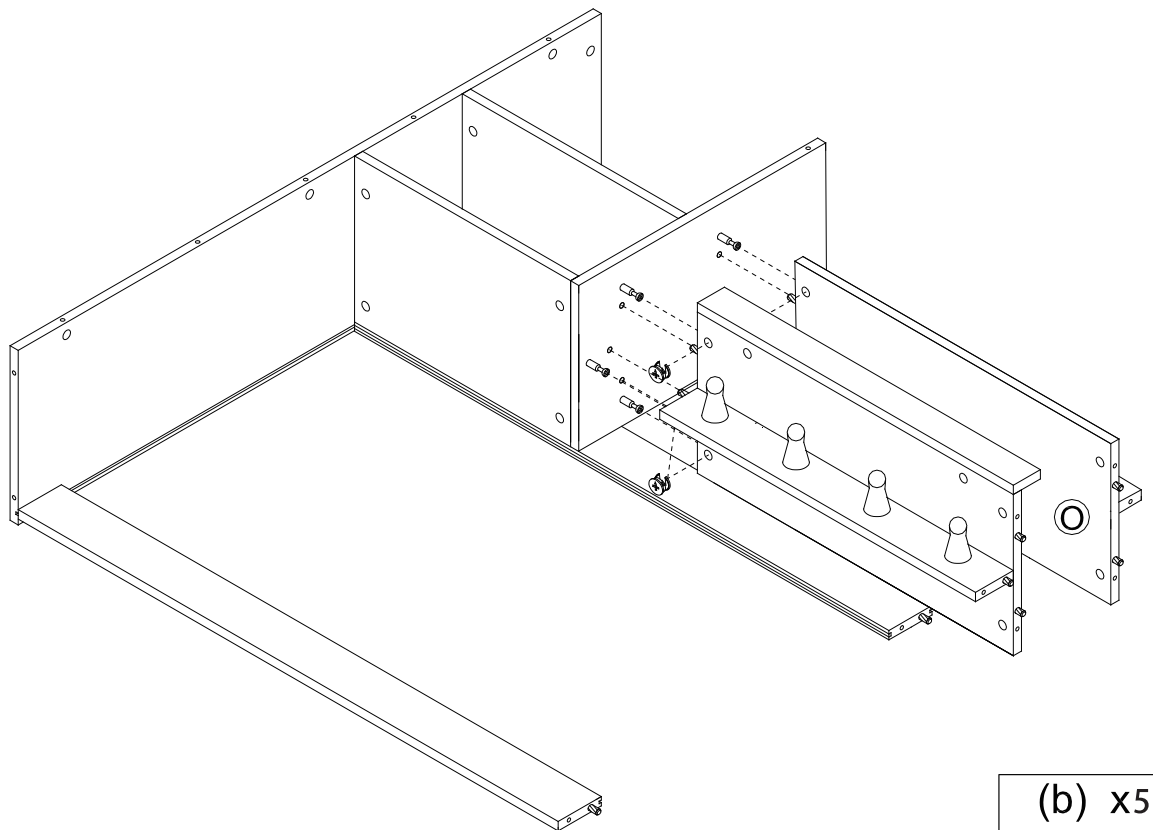


(c) x10  
8\*30mm

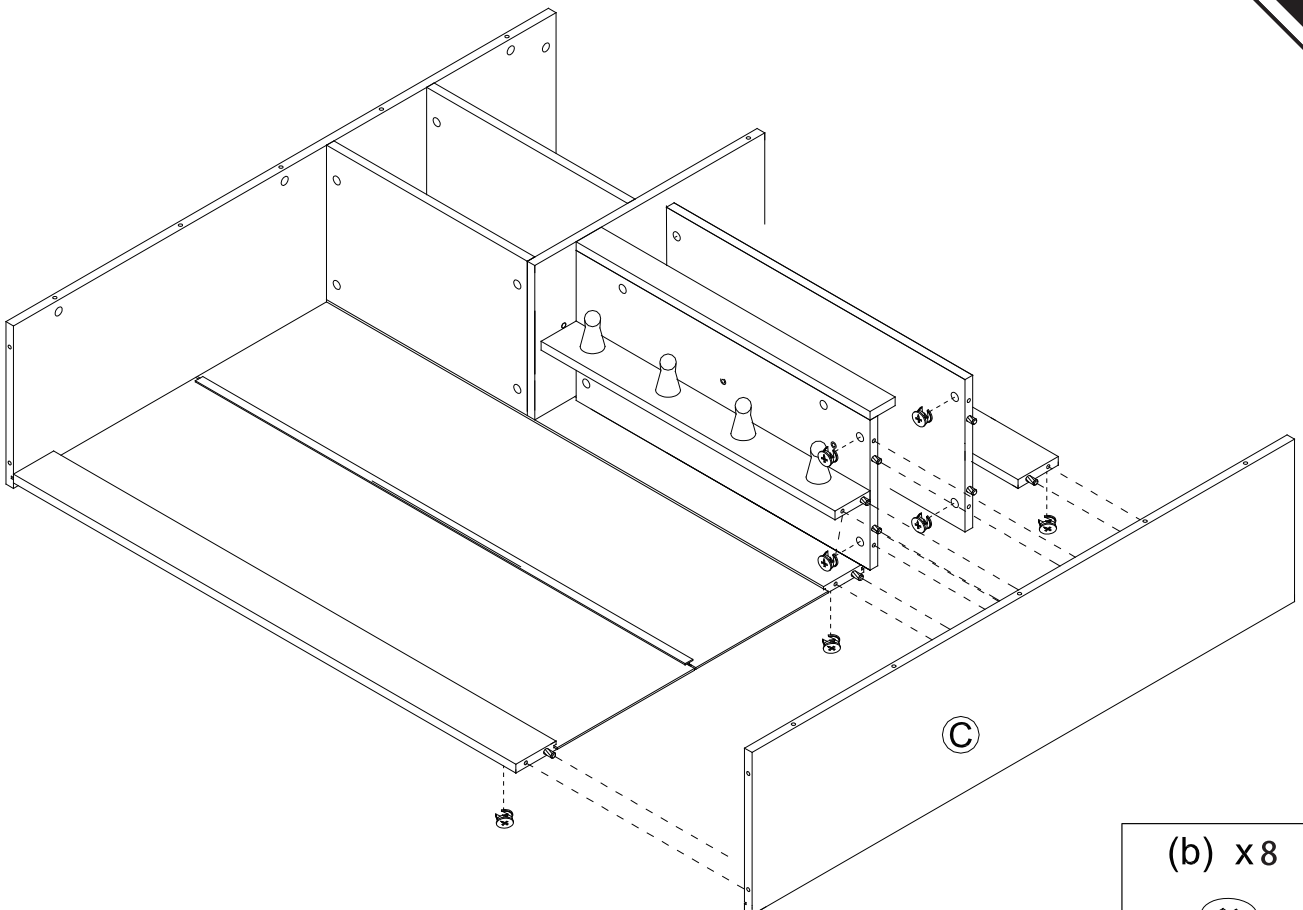
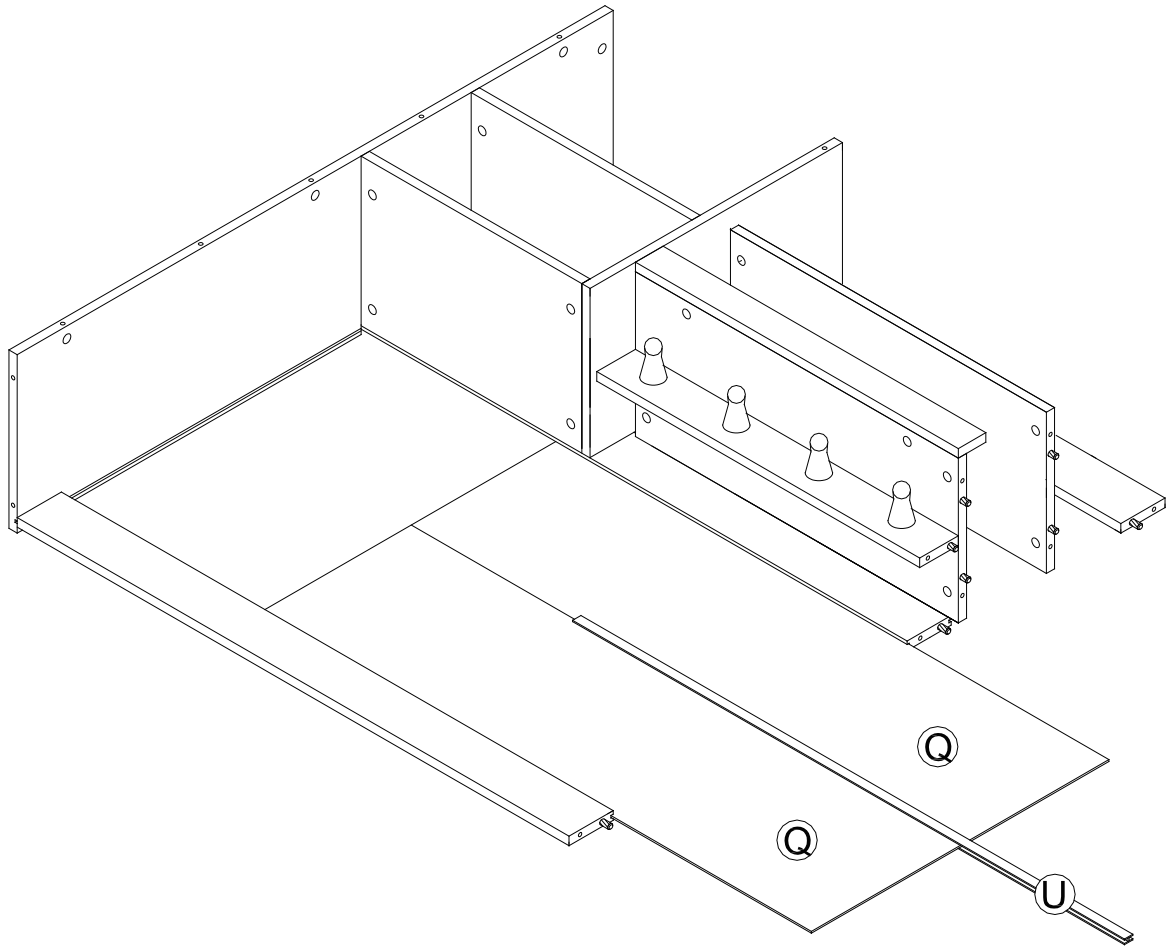




(b) x2	(c) x4 8*30mm	(d) x4 4*35mm

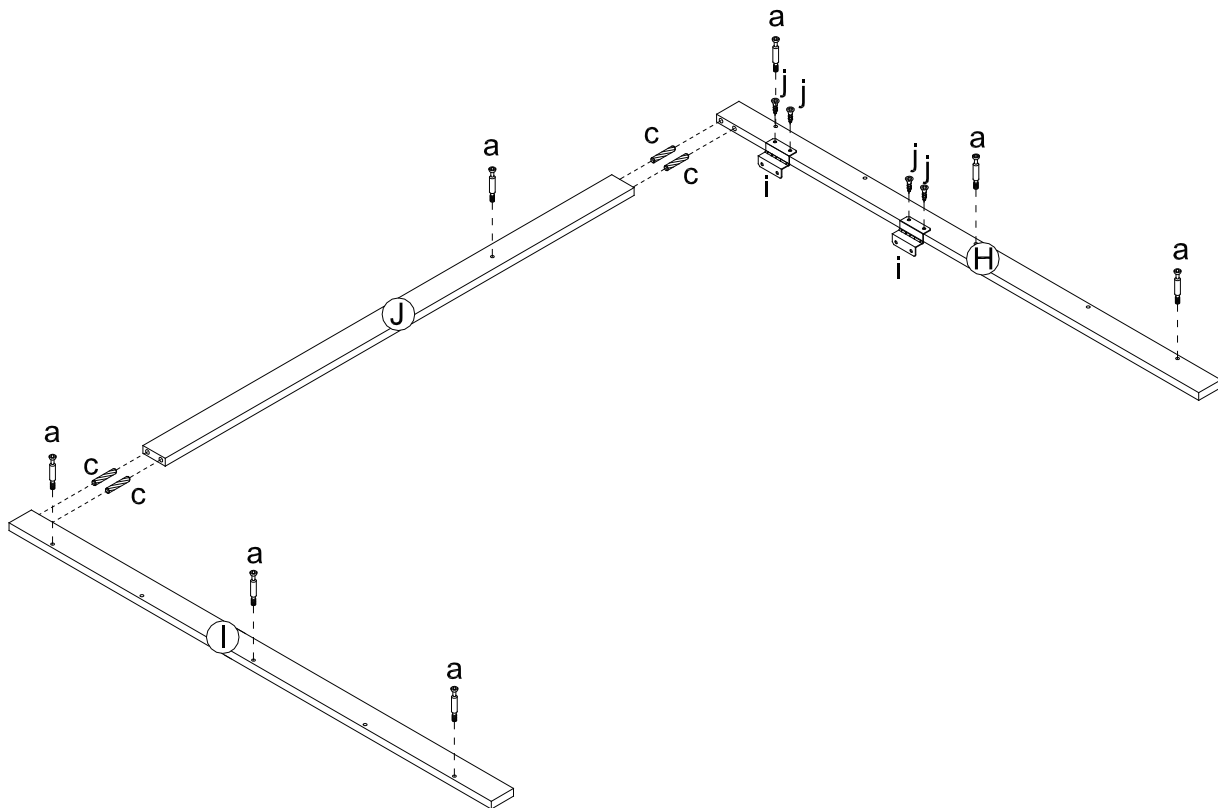


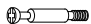

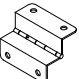

(b) x5

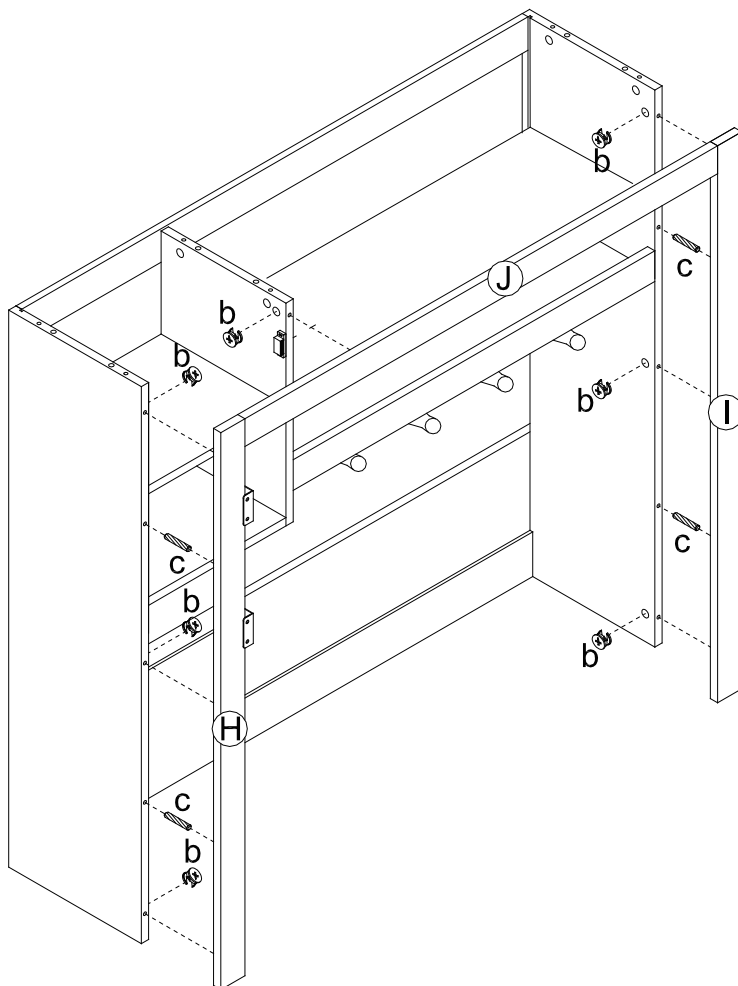




(b) x 8

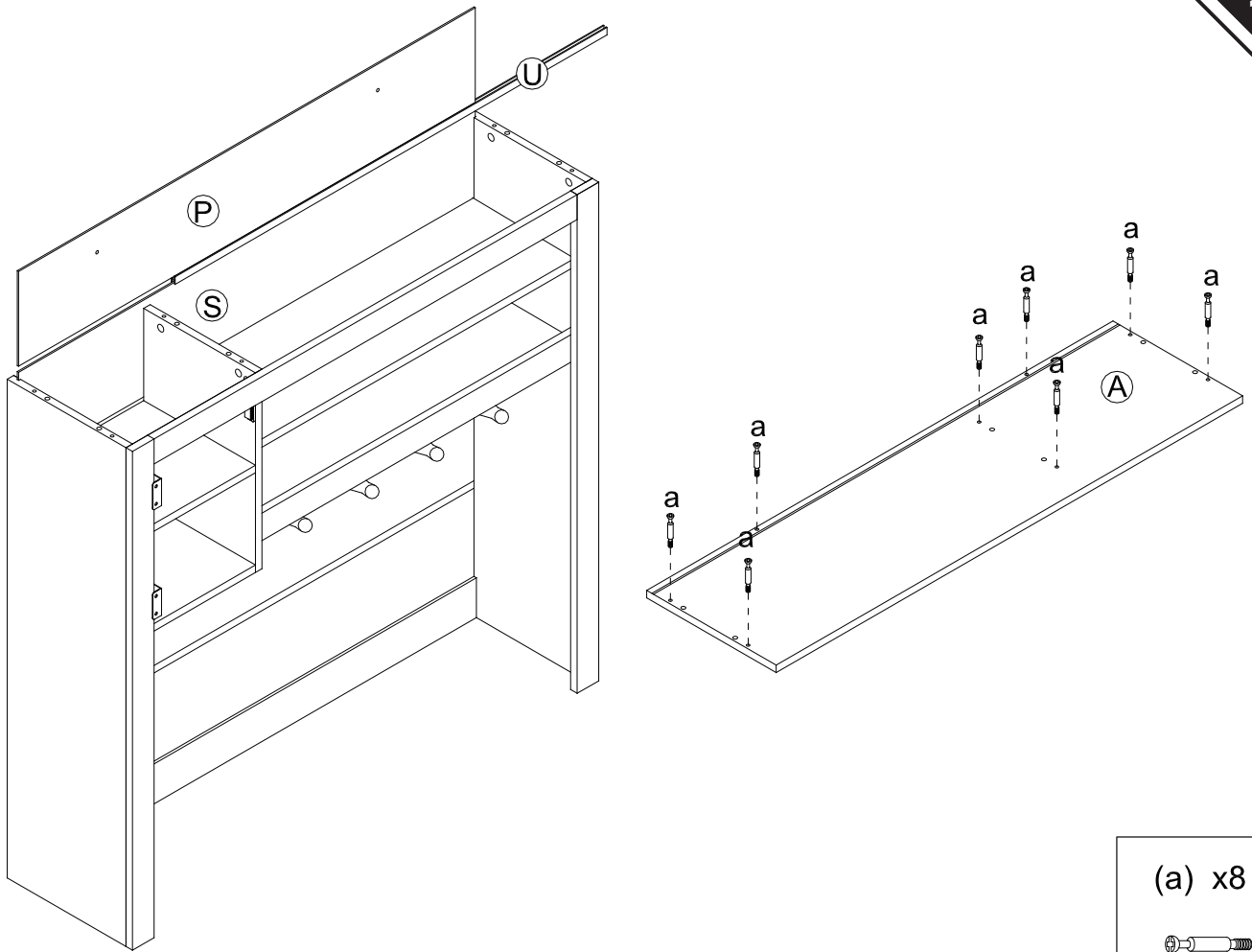




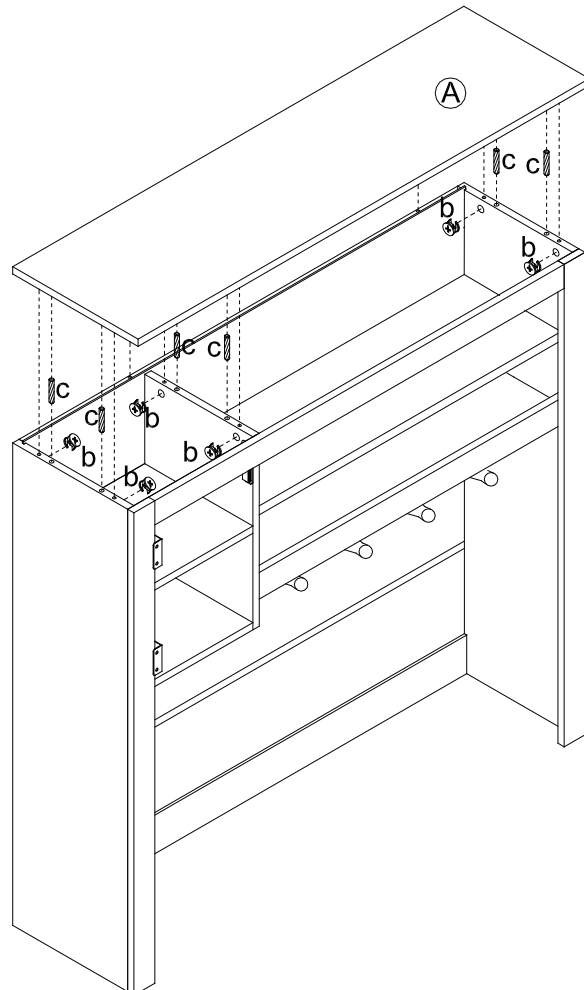
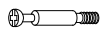
(a) x7 	(c) x4 8*30mm 	(i) x2 	(j) x4 3*12mm 
---	--	---	---



(b) x7 	(c) x4 8*30mm 
---	---



(a) x8

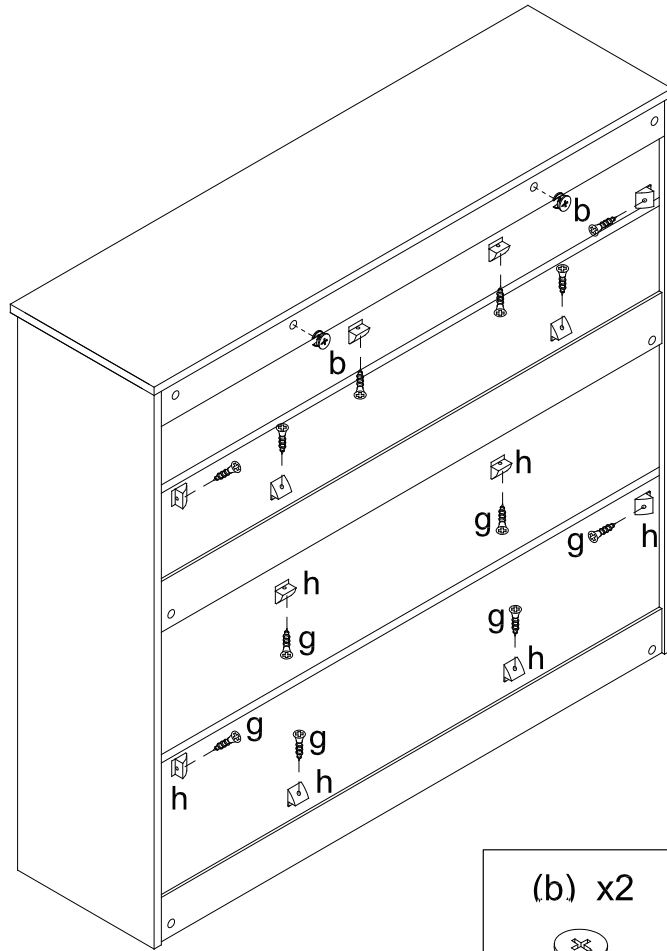





(b) x6

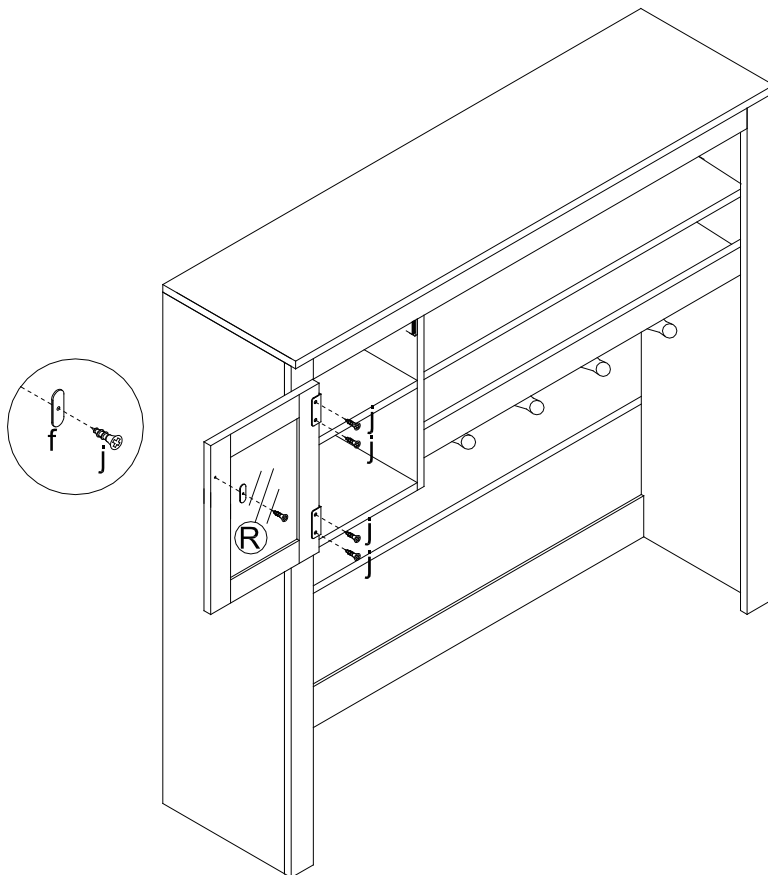




(c) x6  
8\*30mm

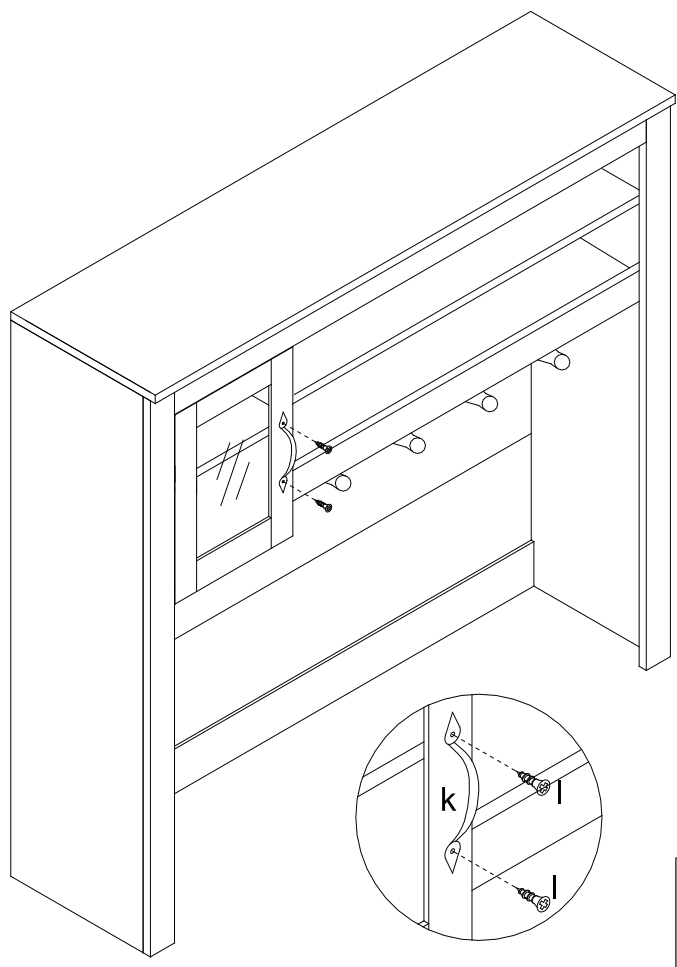




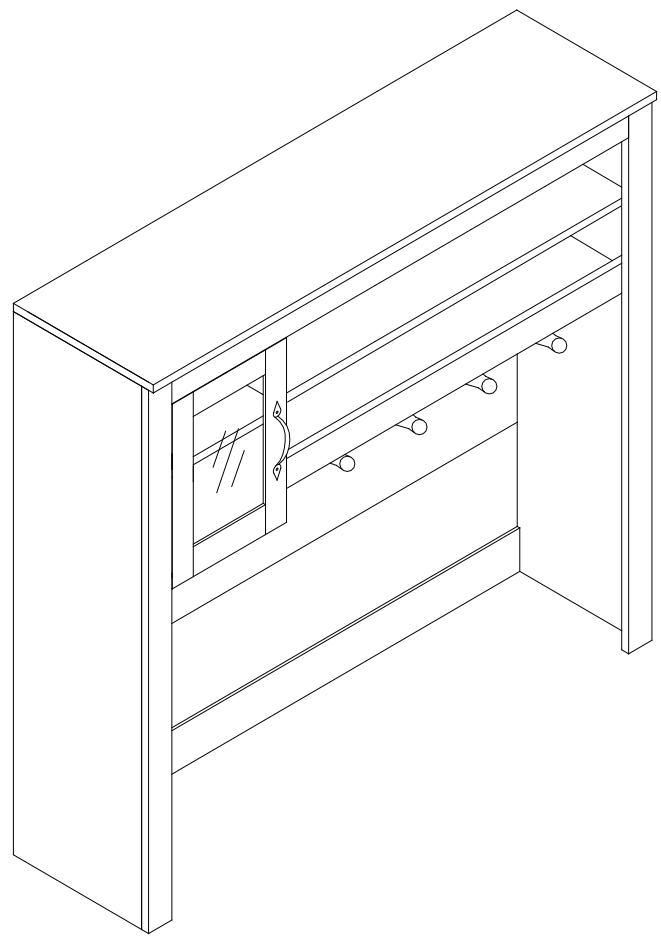
(b) x2 	(g) x12 3*14mm 	(h) x12 
---	--	--

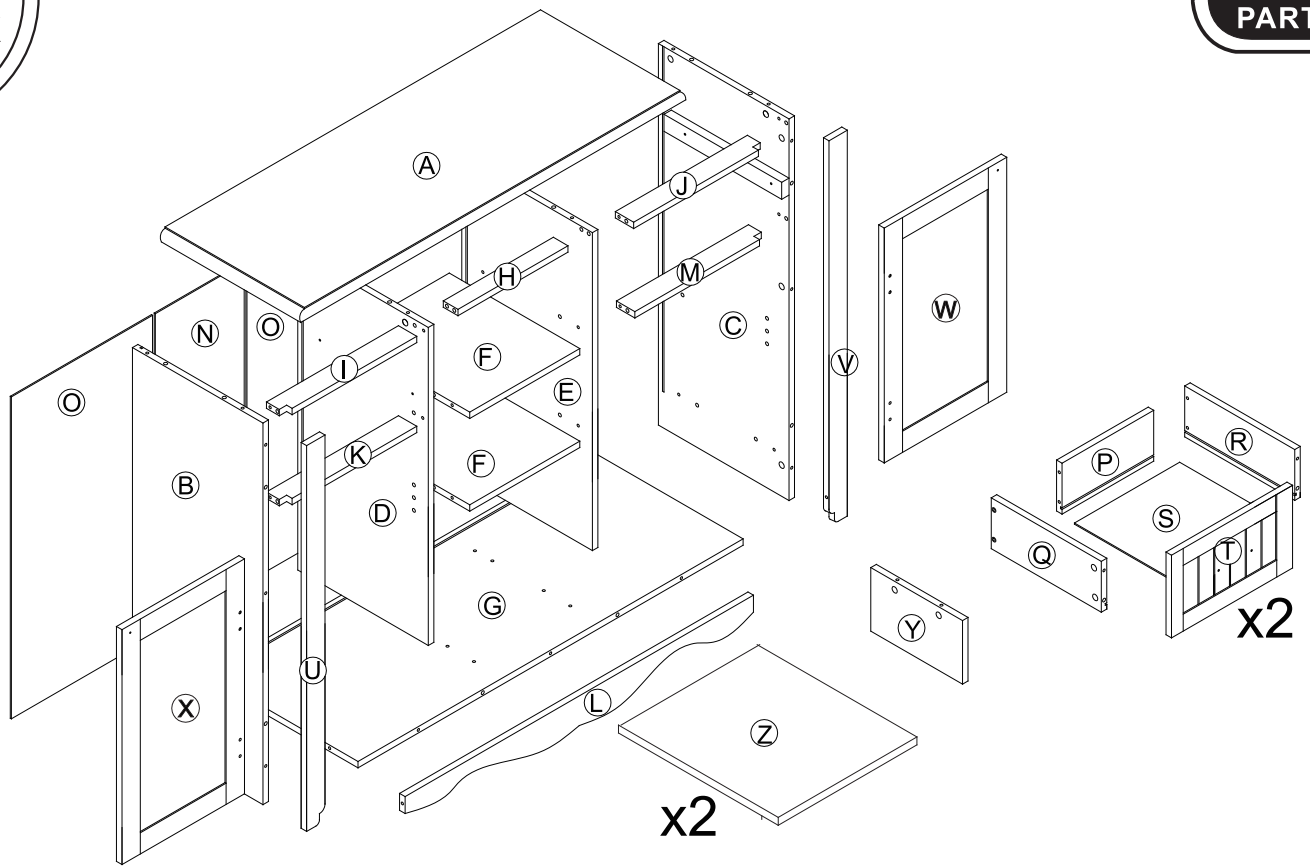


(f) x1 35*12*1mm 	(j) x5 3*12mm 
--	---



(k) x1 	(l) x2 3*12mm 
------------	----------------------





**HARDWARE**

<b>a</b>	<b>x47</b> +2 (spare)	<b>b</b>	<b>x47</b> +2 (spare)	<b>c</b>	<b>x44</b> +2 (spare)	<b>d</b>	<b>x16</b> +1 (spare)	<b>CL</b>	<b>x 2</b>
						 ø4x40mm D=8			
<b>CR</b>	<b>x 2</b>	<b>DL</b>	<b>x 2</b>	<b>DR</b>	<b>x 2</b>	<b>e</b>	<b>x16</b> +1 (spare)	<b>f</b>	<b>x22</b> +2 (spare)
						 ø3x12mm		 ø3x14 mm	
<b>g</b>	<b>x18</b> +1 (spare)	<b>i</b>	<b>x 2</b>	<b>j</b>	<b>x 2</b>	<b>k</b>	<b>x 4</b>	<b>l</b>	<b>x18</b> +1 (spare)
								 ø3x12mm	
<b>m</b>	<b>x 4</b>	<b>n</b>	<b>x 8</b>	<b>r</b>	<b>x 8</b>				
		 ø3x12mm							

**NOTE**

**EN** Do not confuse similar screws. Do not tighten bolts fully until all parts are connected!

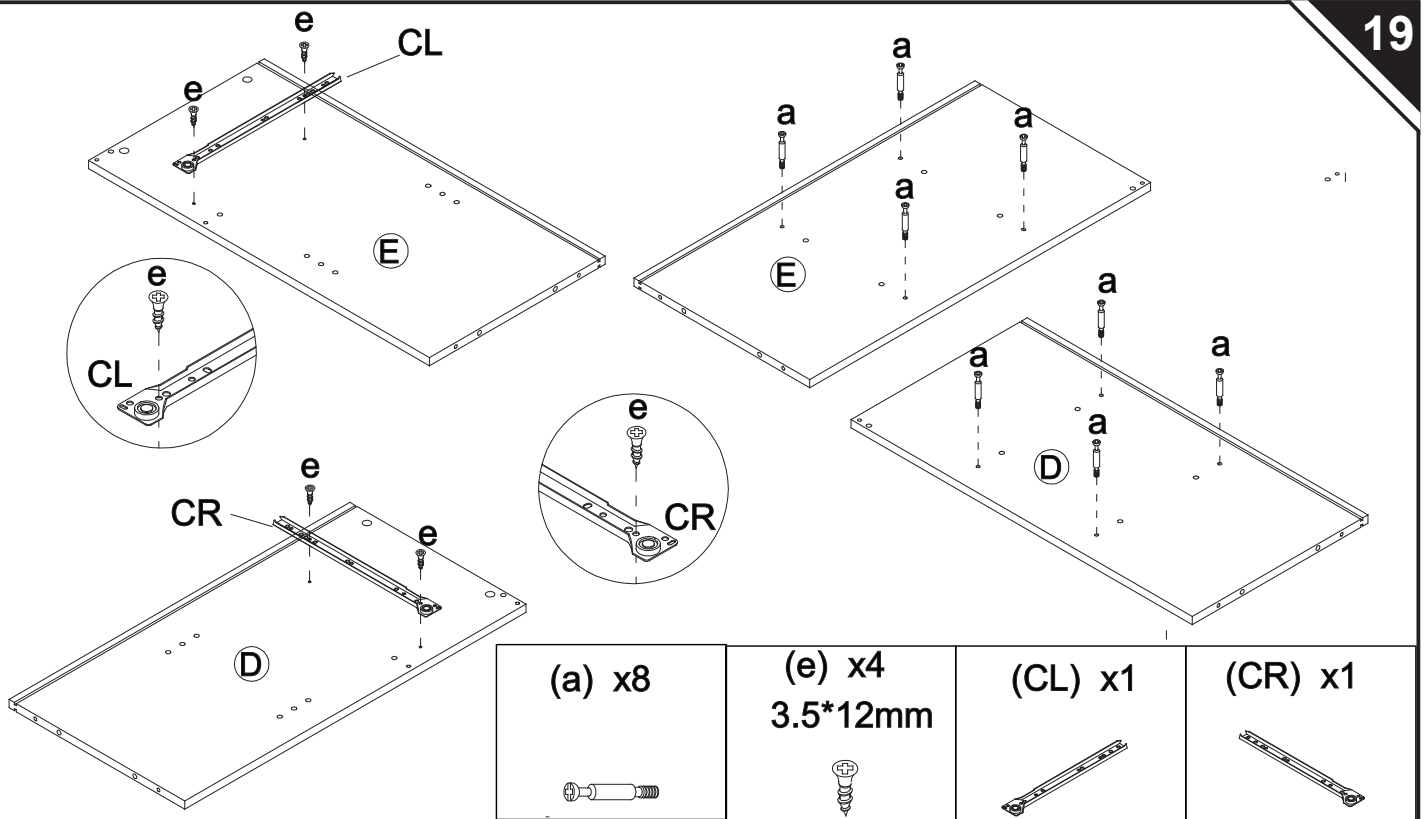
**FR** Ne pas confondre des vis similaires. Ne serrez pas les boulons à fond tant que toutes les pièces ne sont pas connectées!

**ES** No confunda tornillos similares. No apriete los tornillos completamente hasta que todas las partes están conectadas!

**PT** Não confundir parafusos semelhantes. Não apertar completamente os parafusos até que todas as peças estejam encaixadas!

**DE** Verwechseln Sie ähnliche Schrauben nicht. Ziehen Sie die Schrauben erst fest an, wenn alle Teile verbunden sind!

**IT** Non confondere le viti simili. non serrare completamente i bulloni fino a tutte le parti non sono ancora collegate!



**EN** Please find the exact hole for installation, otherwise it will be misaligned. The screws on the drawer slide must be leveled, otherwise it will affect the smoothness of the drawer.

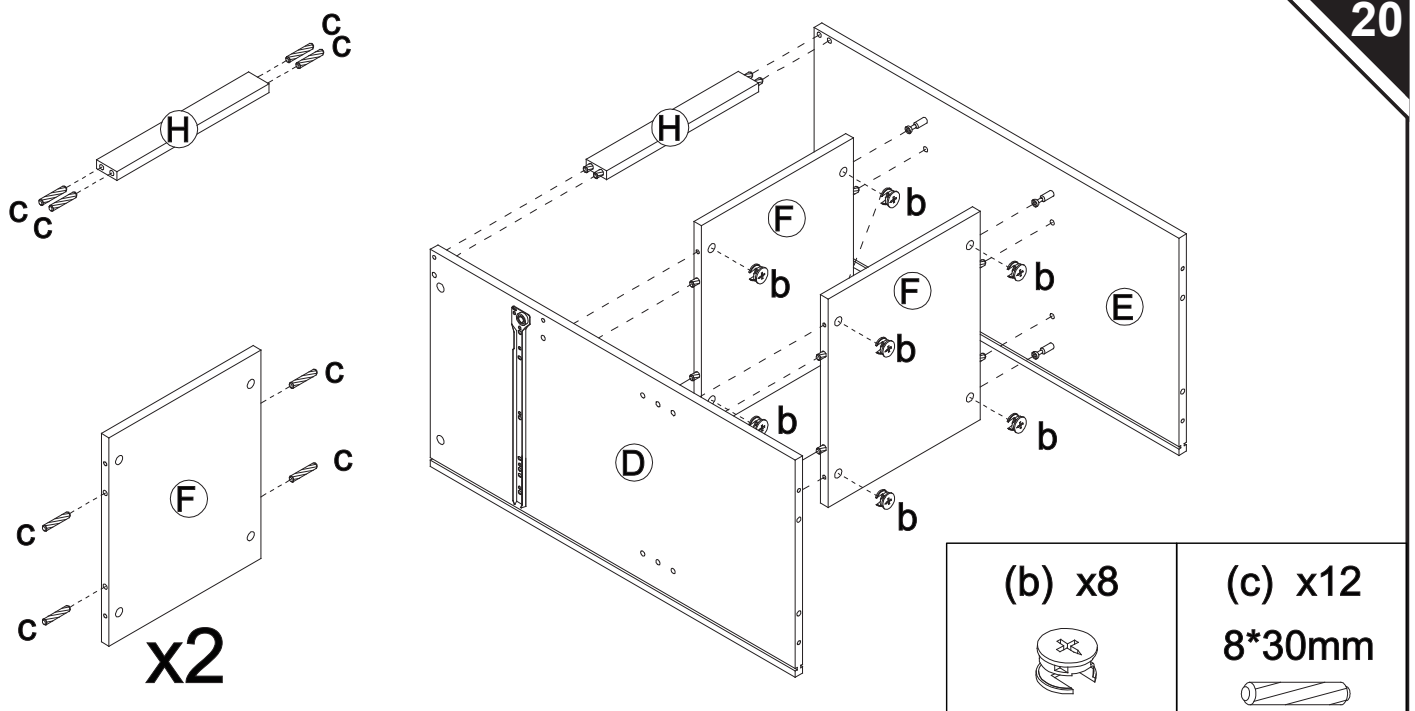
**FR** Identifiez le trou exact pour l'installation, sinon il sera mal aligné. Les vis de la glissière du tiroir doivent être nivelées, sinon cela affectera le fonctionnement du tiroir.

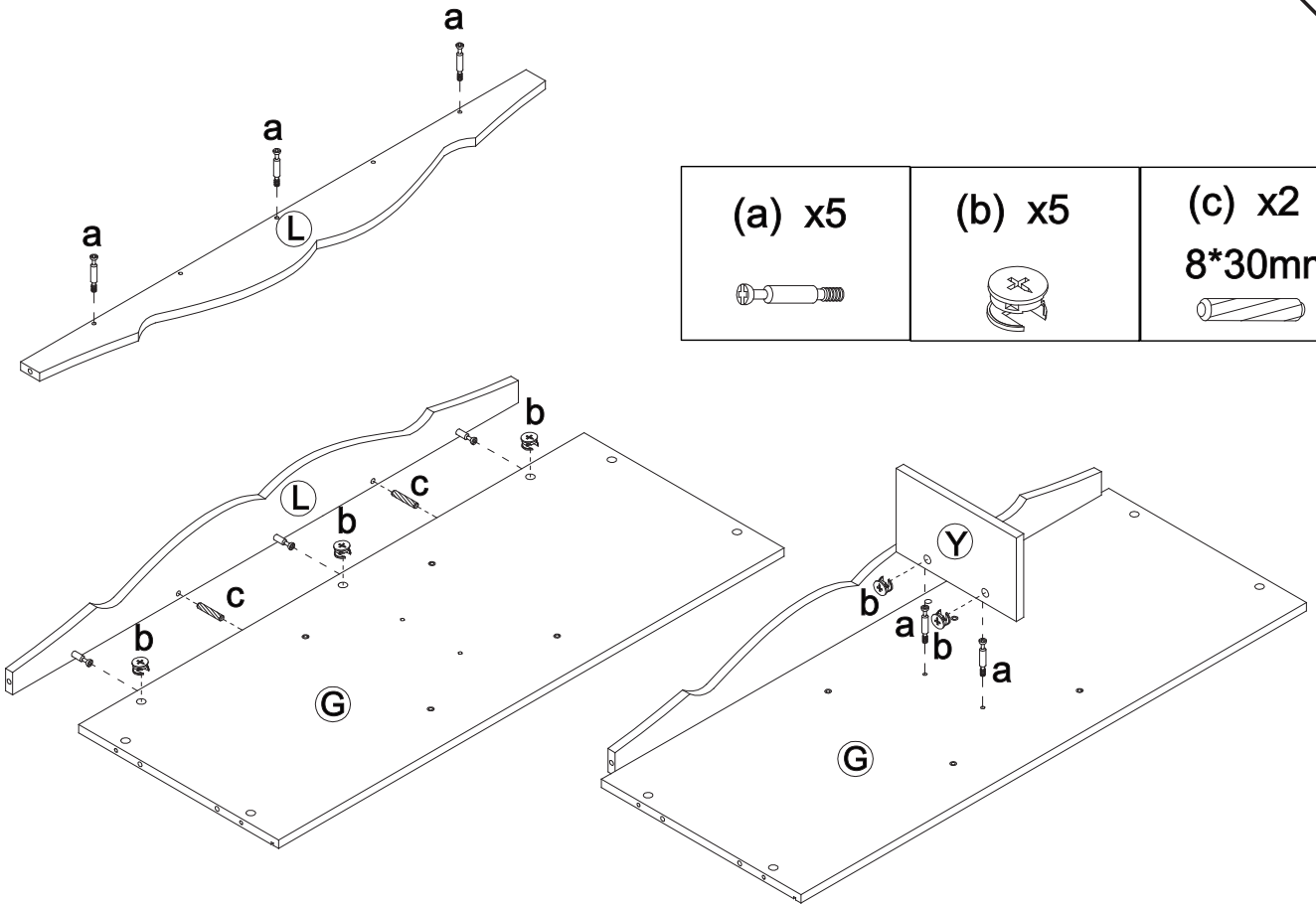
**ES** Al instalar, encuentre el orificio exacto; de lo contrario, estará desalineado. Los tornillos en las correderas del cajón deben estar nivelados, de lo contrario, afectará la suavidad al deslizar el cajón.

**PT** Por favor encontre o orifício exato para instalação, caso contrário será desalinhado. Os parafusos na corredeira da gaveta devem ser nivelados, caso contrário afetará a suavidade da abertura da gaveta.

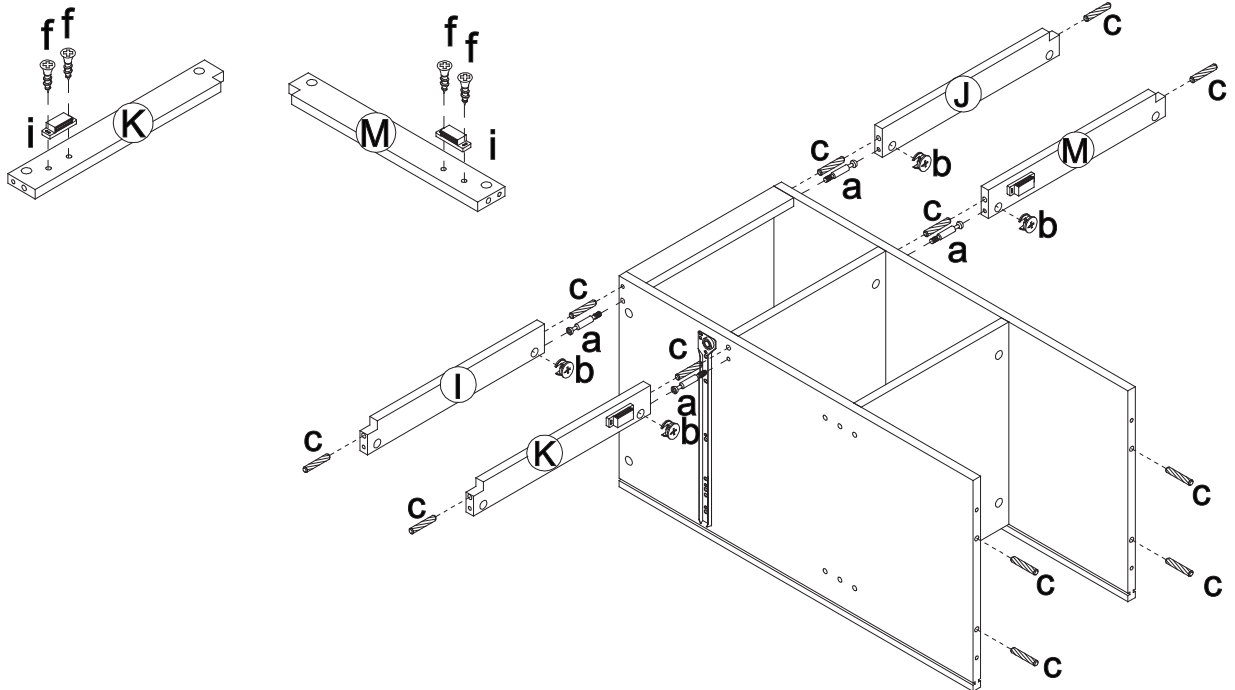
**DE** Bitte finden Sie das genaue Loch für die Installation, sonst wird es falsch ausgerichtet werden. Die Schrauben an der Schubladenführung müssen nivelliert werden, da sonst die Leichtgängigkeit der Schublade beeinträchtigt wird.

**IT** individuare il foro esatto per l'installazione, altrimenti ci sarà un disallineamento. Le viti sulla guida del cassetto devono essere allineate, altrimenti influirà sulla scorrevolezza del cassetto.

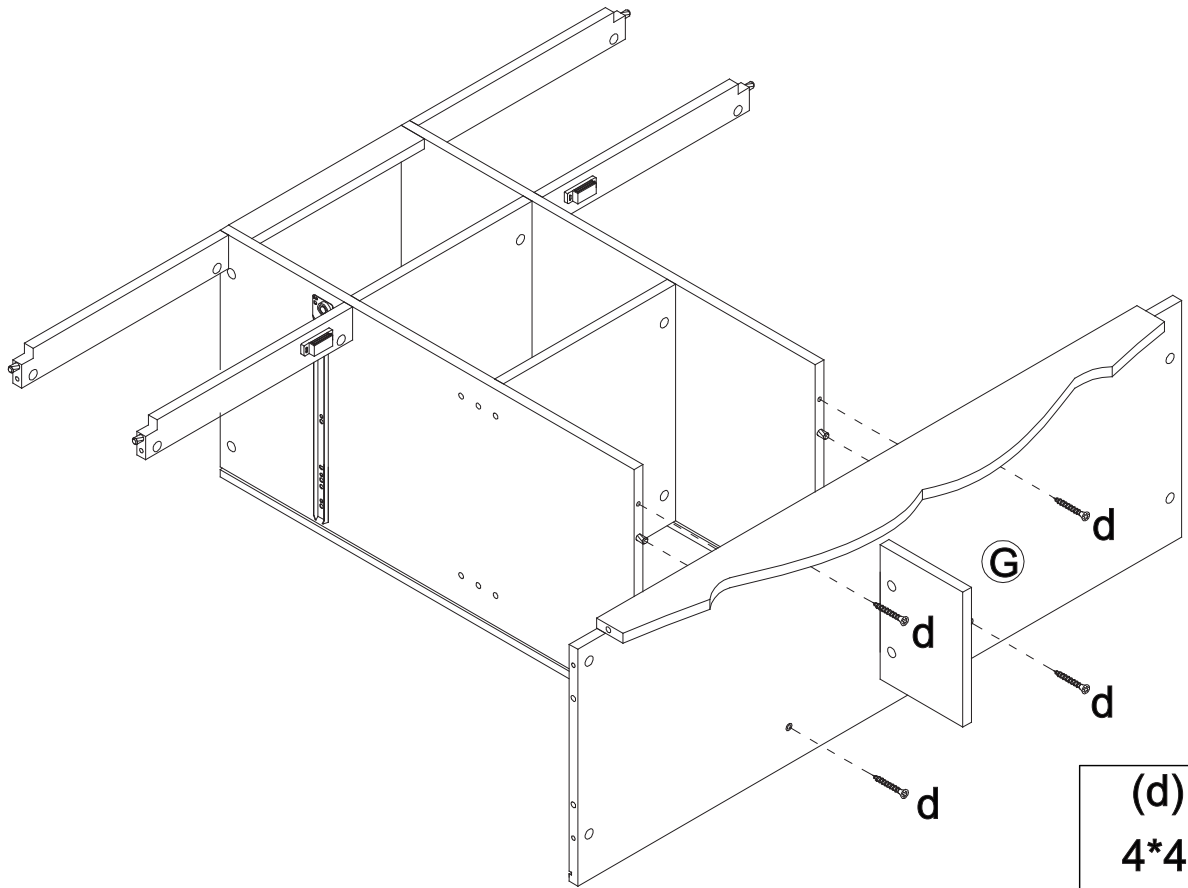




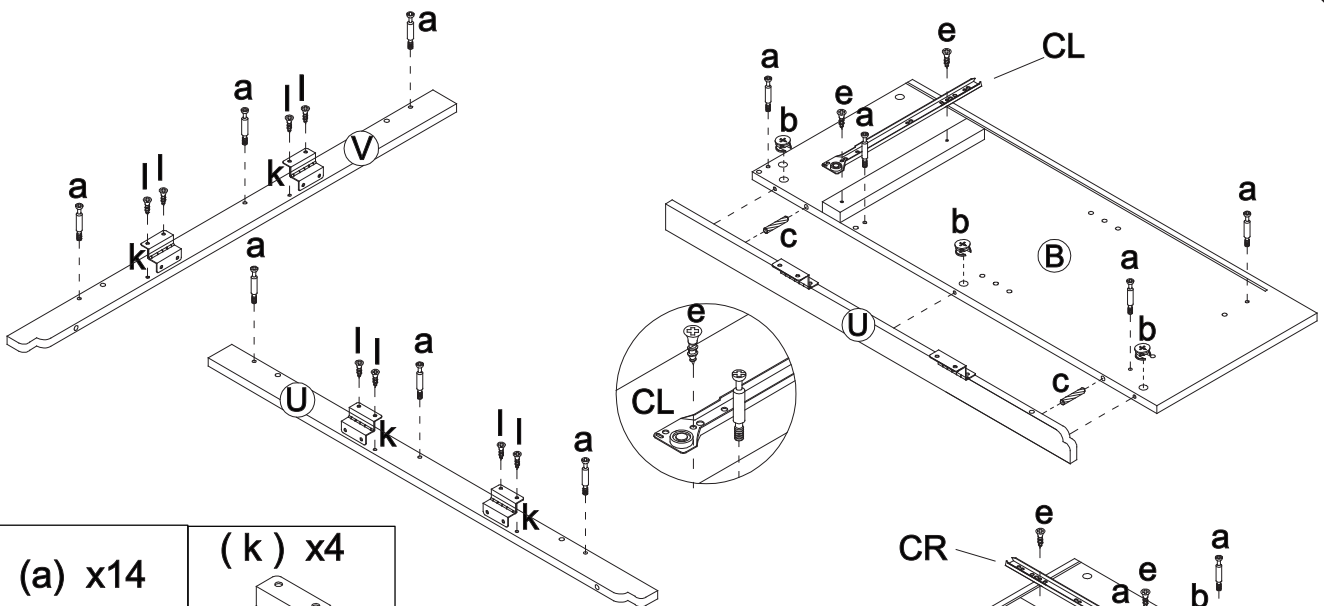
(a) x5 	(b) x5 	(c) x2 8*30mm 
------------	------------	----------------------

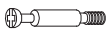
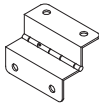

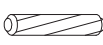


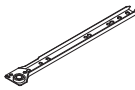
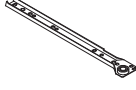


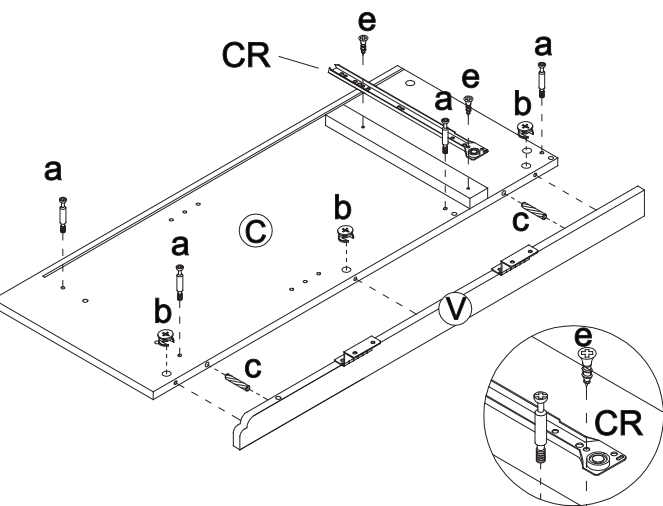
(a) x4 	(b) x4 	(c) x12 8*30mm 	(i) x2 	(f) x4 3*14mm 
------------	------------	-----------------------	------------	----------------------

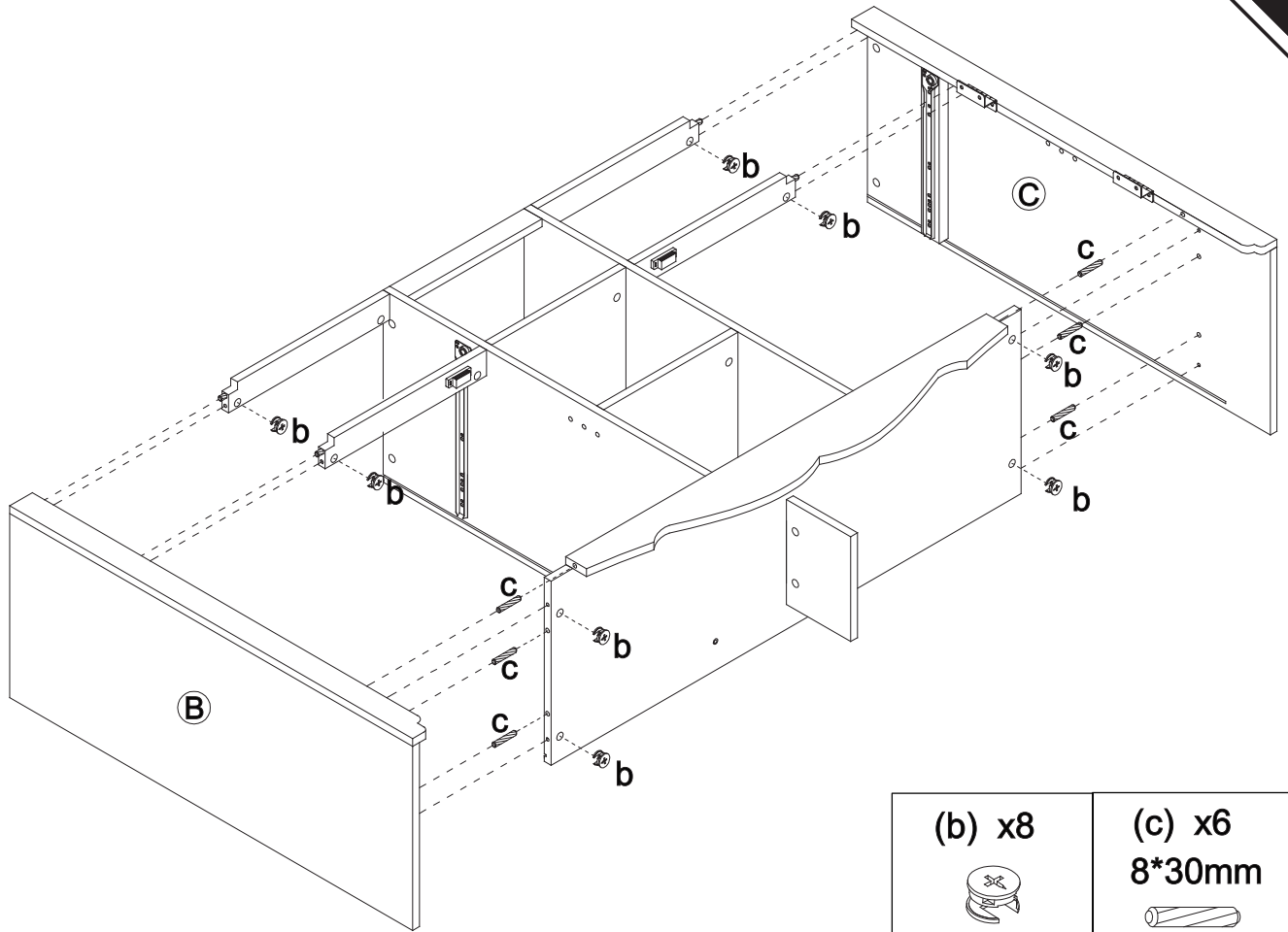



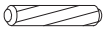
(d) x4  
4\*40mm

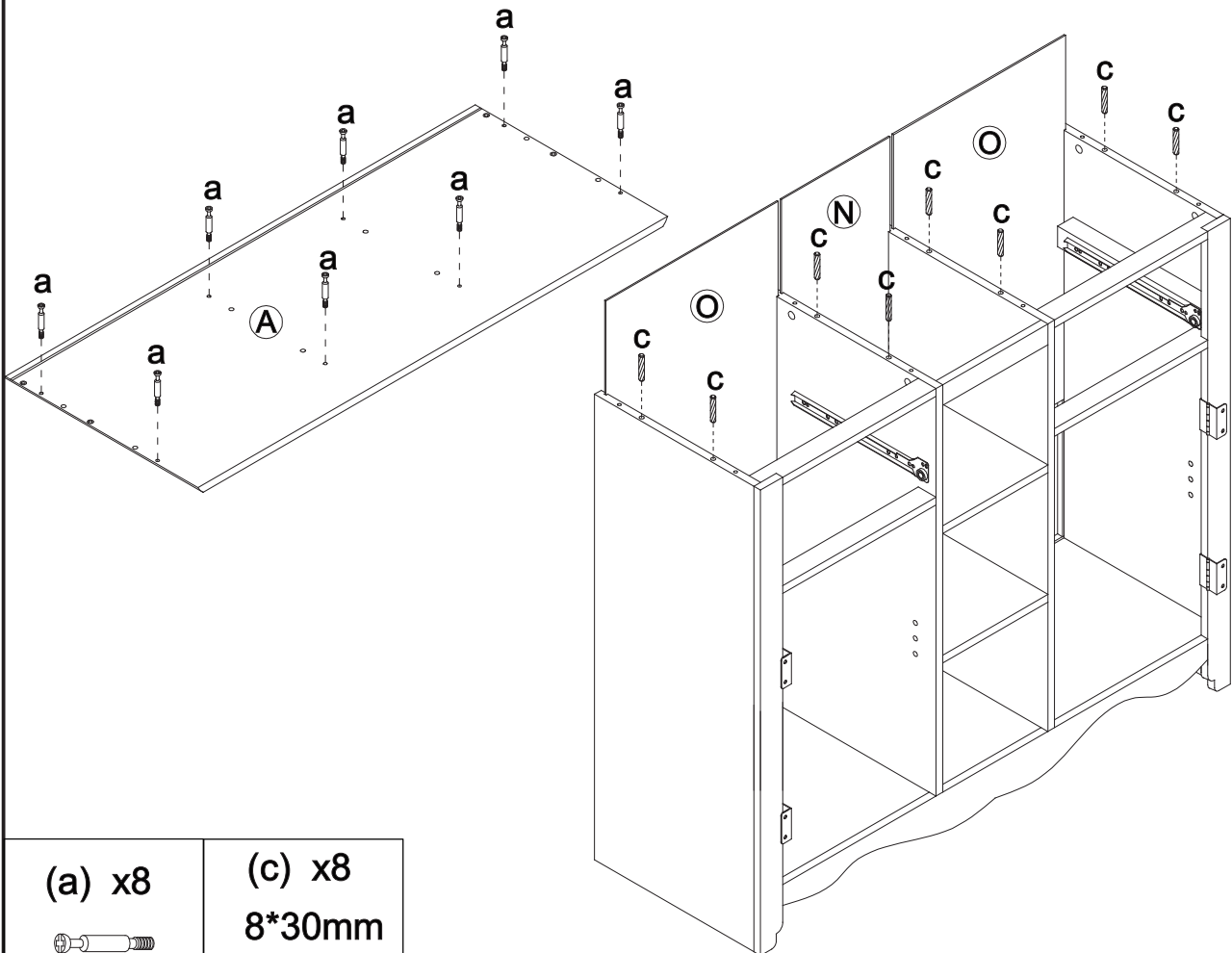


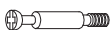
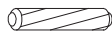
(a) x14 	(k) x4 	
(b) x6 	(c) x4 8*30mm 	(e) x4 3.5*12mm 
(l) x8 3*12mm 	(CL) x1 	(CR) x1 

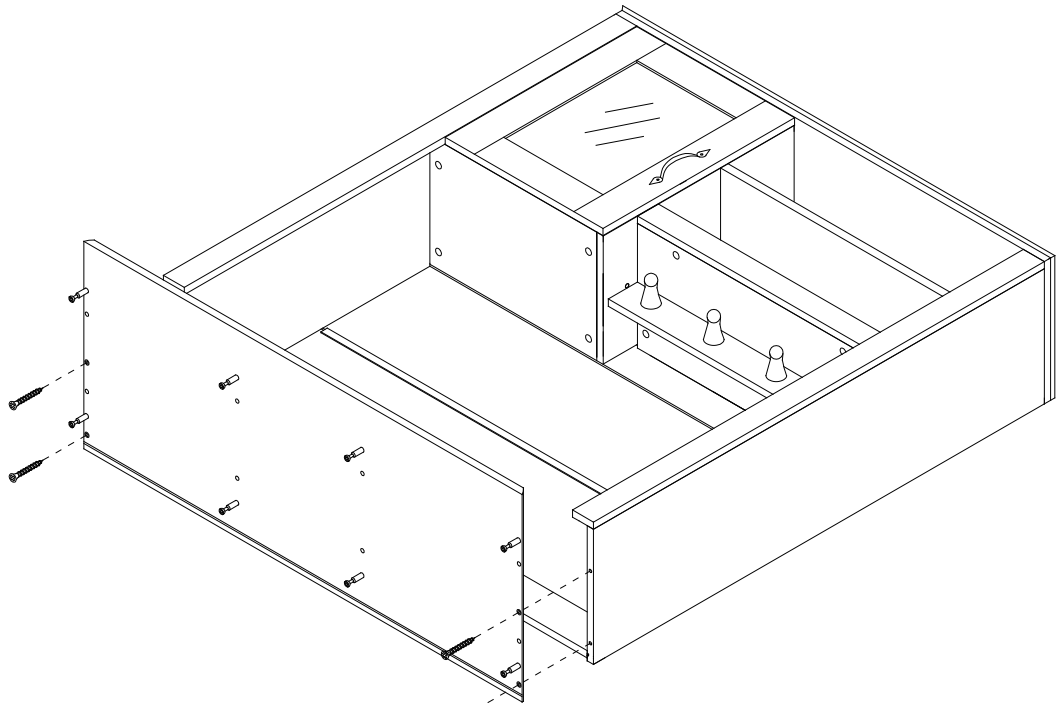




(b) x8	(c) x6 8*30mm
	

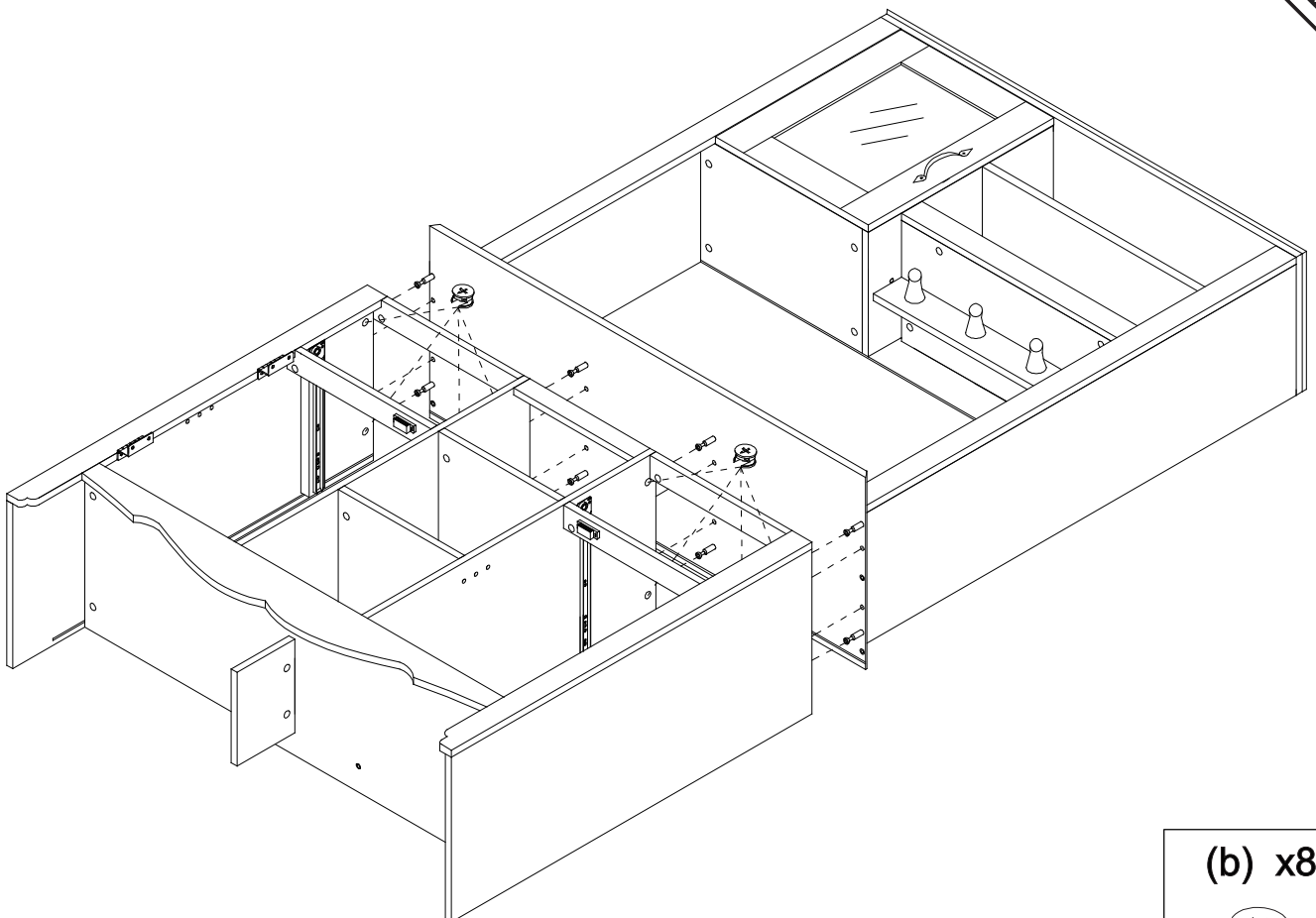


(a) x8	(c) x8 8*30mm
	



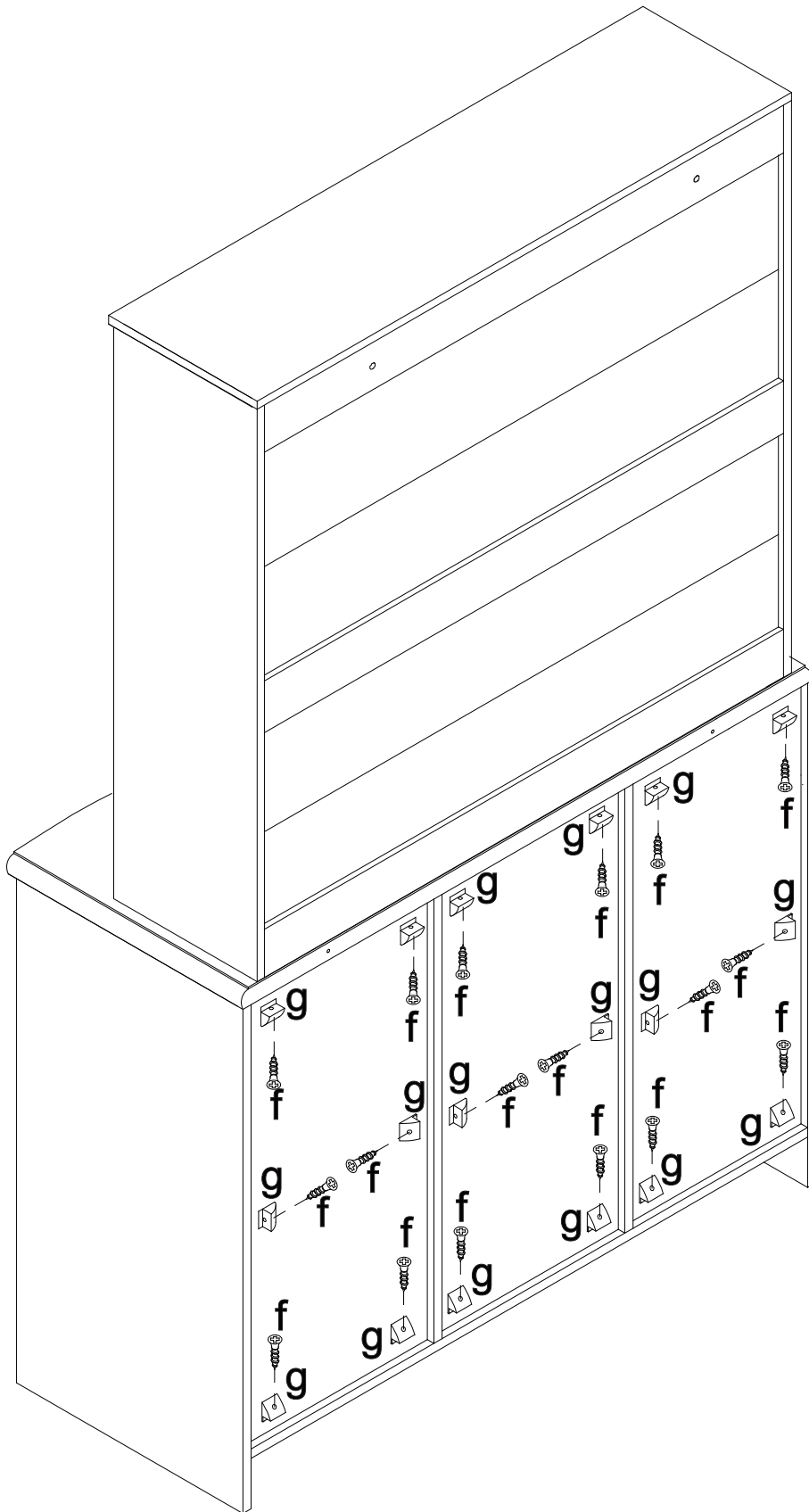
835-400 1/2 Hardware "d" →  
install Hardware "d" in "835-400 1/2 to panel

(d) x4  
4\*40mm



(b) x8



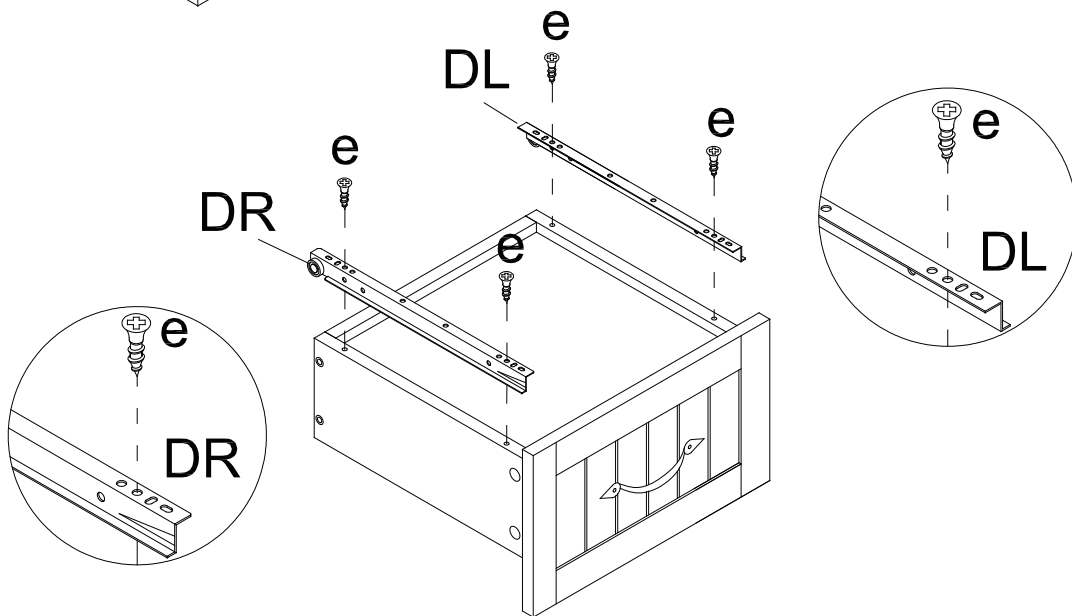
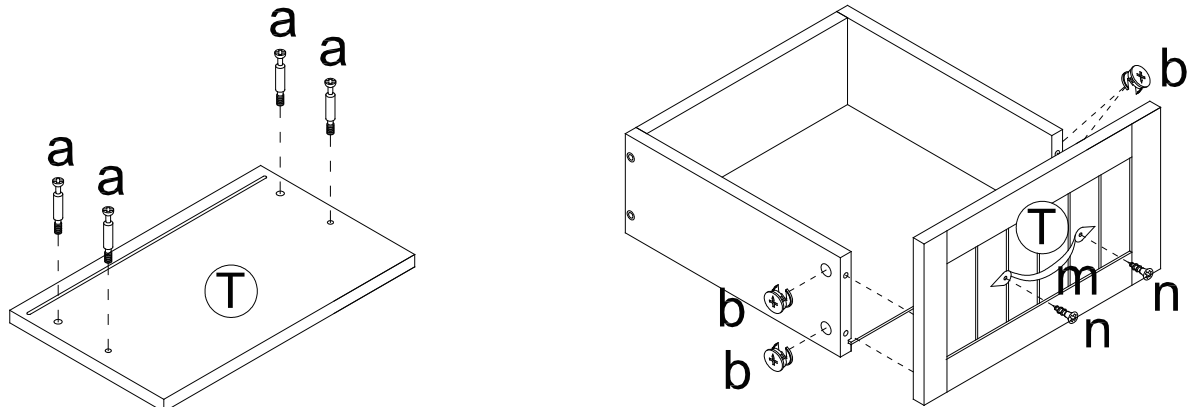
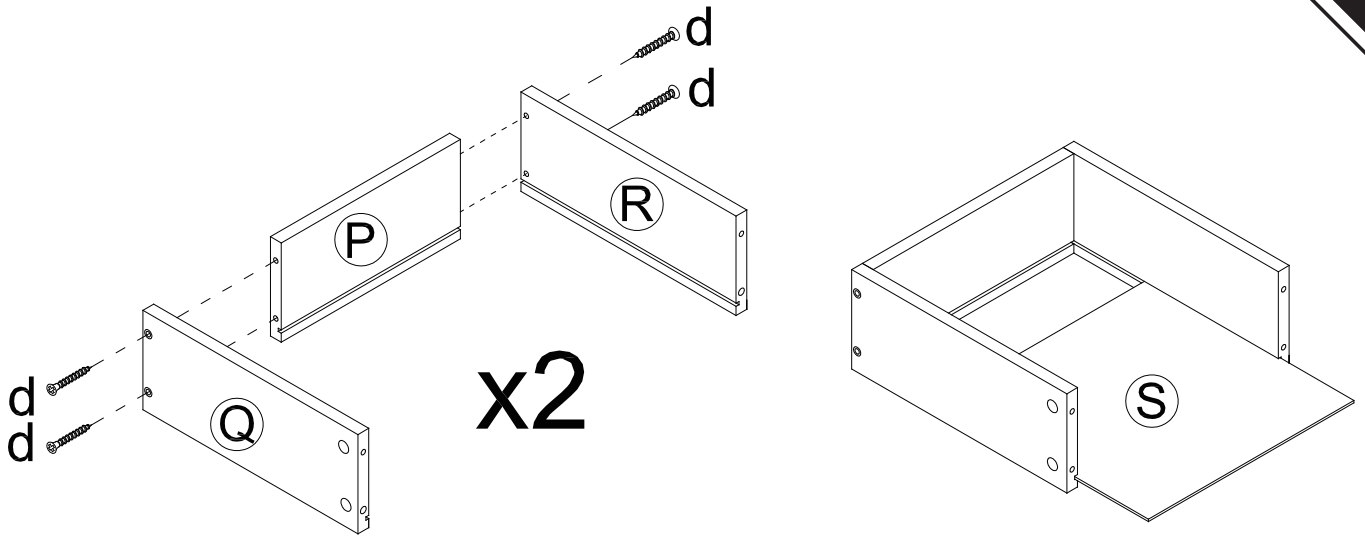


(g) x18

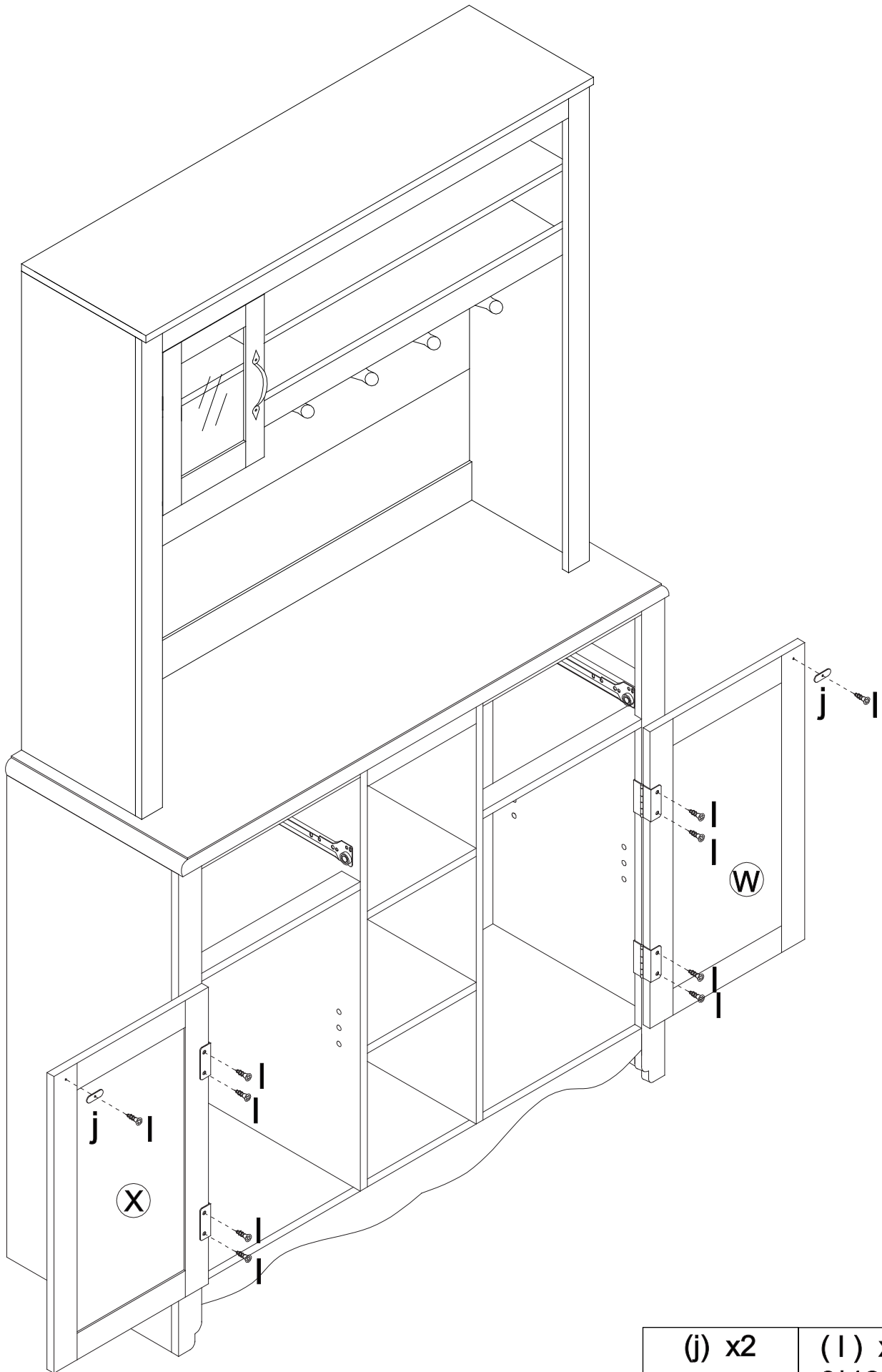




(f) x18  
3\*14mm

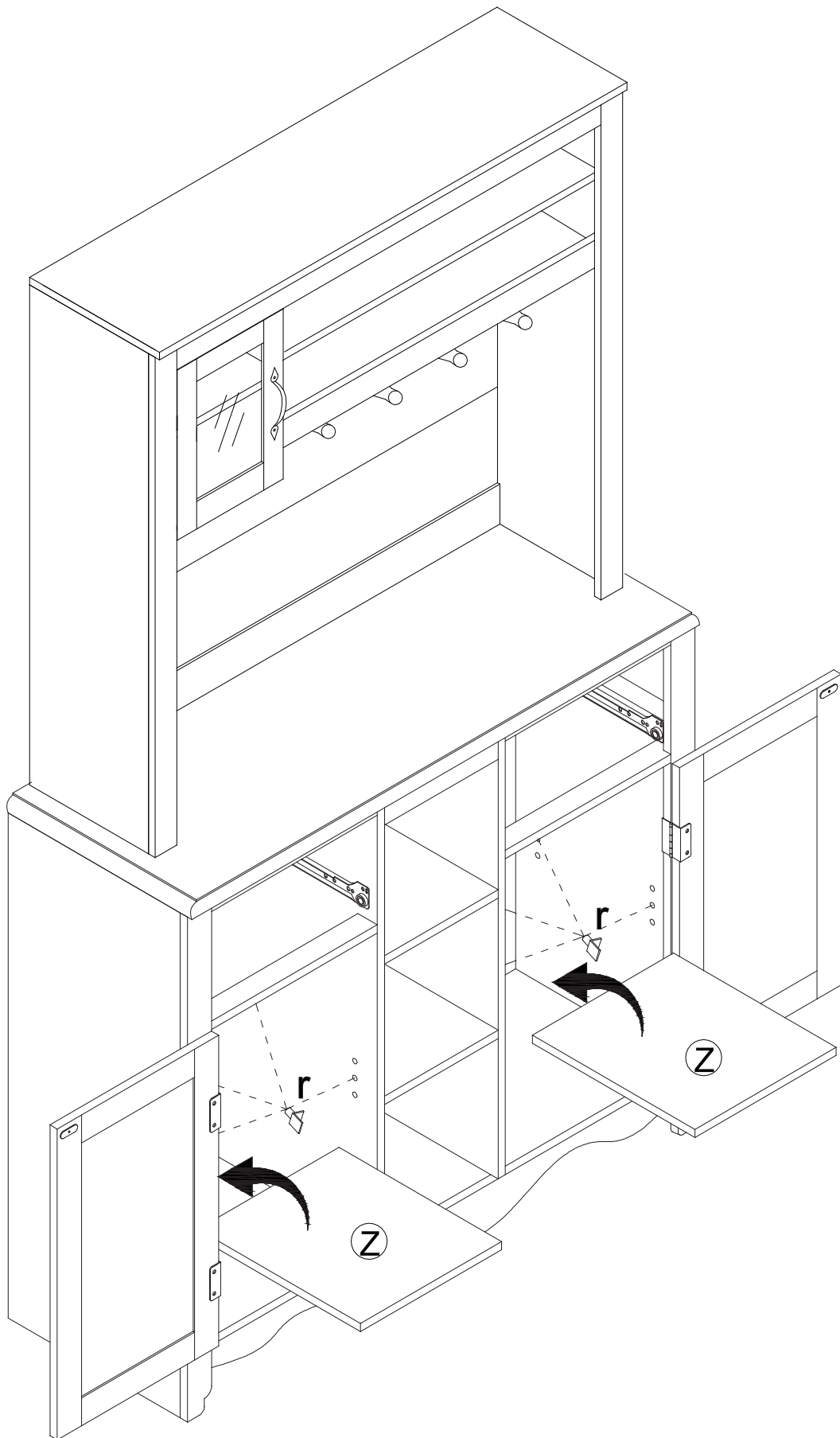




(a) x8 	(b) x8 	(d) x8 4*40mm 	(DL) x2 
(e) x8 3.5*12mm 	(DR) x2 	(m) x2 	(n) x4 3*12mm 



<p>(j) x2 35*12*1mm</p> 	<p>(l) x10 3*12mm</p> 
---	---

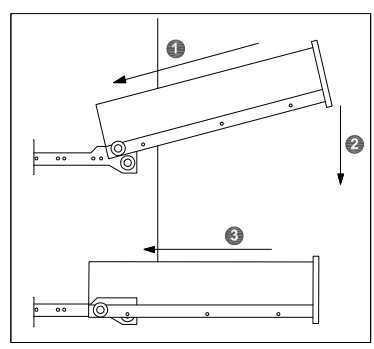
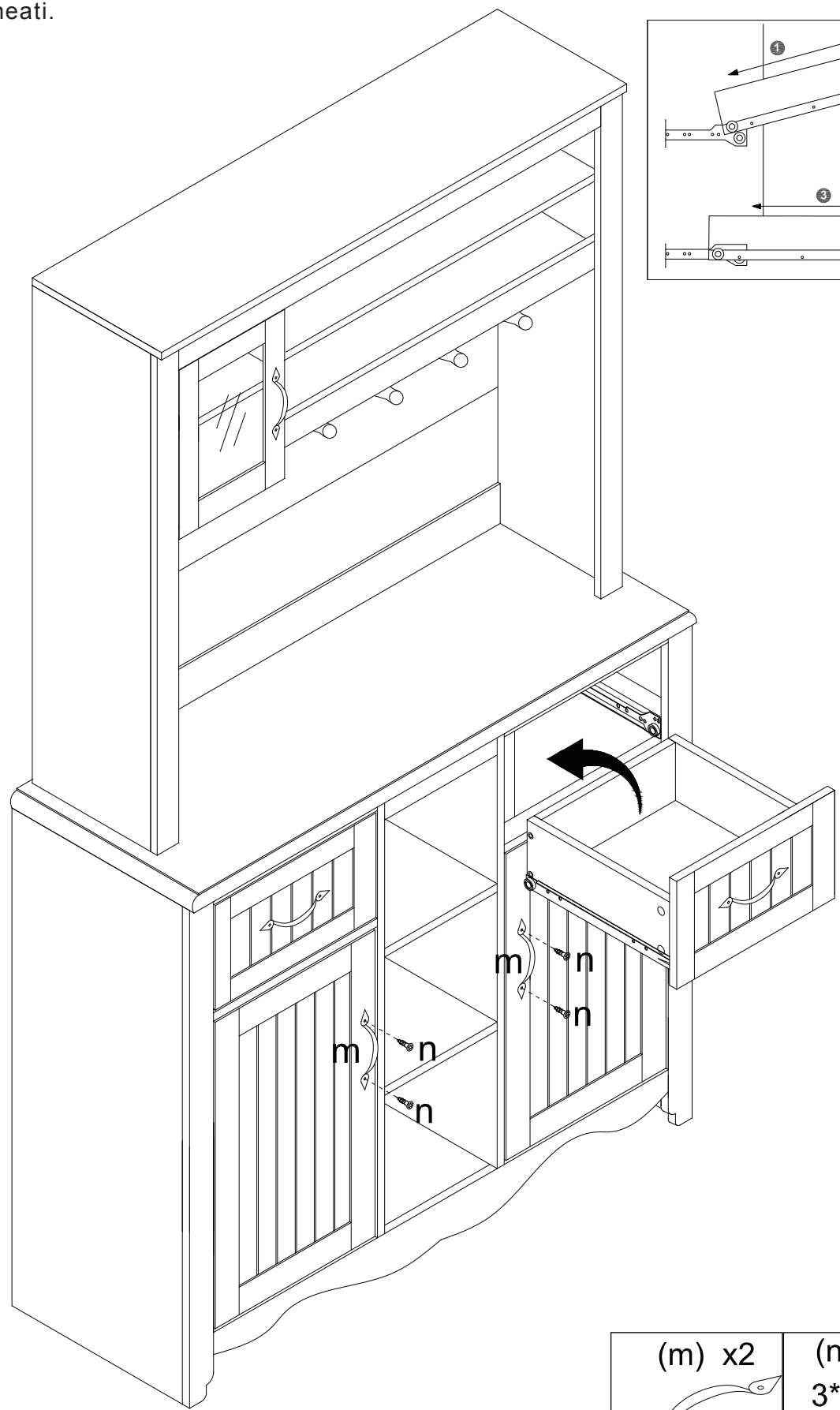




- EN\_** The buckles have N optional adjustment  
**FR\_** Les boucles ont N positions d'ajustement possibles  
**ES\_** Hay N posiciones opcionales para ajustar las hebillas.  
**PT\_** As fivelas têm N ajustamento opcional.  
**DE\_** Die Steckverschlüsse haben N wahlweise Verstellmöglichkeiten  
**IT\_** Le presentano N livelli di regolazione opzionali

( r ) x8



**EN** Be careful to push in the board when the both sides slide way been aligned.  
**FR** Prenez soin d'enfoncer la planche lorsque les deux côtés de la glissière sont alignés.  
**ES** Empuje con cuidado el tablero después de que los dos lados se hayan alineado.  
**PT** Ter o cuidado de empurrar a placa quando os dois lados estiverem alinhados.  
**DE** Achten Sie darauf, dass Sie die Platte einschieben, wenn die beiden Seiten so ausgerichtet sind, dass sie gleiten.  
**IT** Fare attenzione quando si spinge il cassetto quando le due guide di scorrimento sono state allineate.



<p>(m) x2</p> 	<p>(n) x4 3*12mm</p> 
---	--

**EN\_** This is anti-dumping belt that fix the product to the wall and it can be used or not follow your needs.

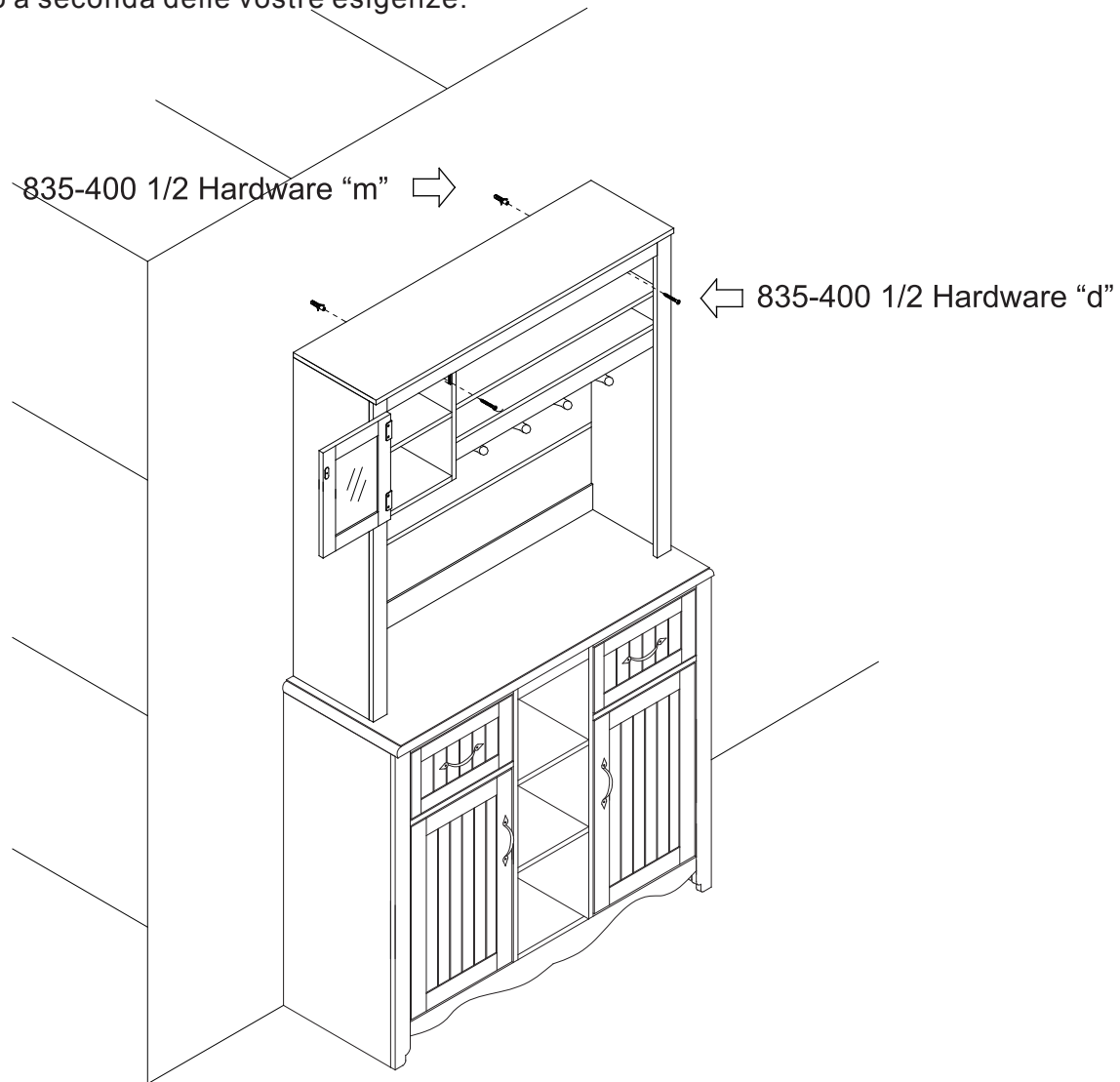
**FR\_** Cette sangle anti-basculement permet de fixer le produit au mur. Elle peut être utilisée ou non selon vos besoins.

**ES\_** Esta es una correa anti-vuelco para fijar el producto a la pared, y según sus necesidades, puede utilizarla o no.

**PT\_** Este é o sistema anti-tombo que fixa o produto à parede e pode ser usado para uma maior segurança.

**DE\_** Dies ist Anti-Sturz-Gurt, um das Gerät an der Wand zu befestigen und es kann je nach Bedarf verwendet oder nicht verwendet werden.

**IT\_** Questa è una cintura anticaduta che fissa il prodotto alla parete e può essere utilizzata o meno a seconda delle vostre esigenze.



**EN\_** If it is a solid wall, please use expansion and self-tapping screws, if it is a wooden wall, only use self-tapping screws, please do not overtighten the screws

**FR\_** Si le mur est massif, veuillez utiliser des chevilles à expansion et des vis autotaraudeuses, mais s'il s'agit d'un mur en bois, utilisez uniquement des vis autotaraudeuses et ne serrez pas trop les vis.

**ES\_** Para una pared sólida, utilice los tornillos de expansión y autorroscantes. Para una pared de madera, utilice exclusivamente los tornillos autorroscantes, no los apriete demasiado.

**PT\_** Se for uma parede sólida, use por favor parafusos de expansão e auto-roscantes, se for uma parede de madeira, use apenas parafusos auto-roscantes, por favor não aperte demasiado os parafusos.

**DE\_** Wenn es sich um eine Massivwand handelt, verwenden Sie bitte Dehnungs- und selbstschneidende Schrauben. Wenn es sich um eine Holzwand handelt, verwenden Sie nur selbstschneidende Schrauben, bitte ziehen Sie die Schrauben nicht zu fest an.

**IT\_** Se si tratta di un muro solido, utilizzare sia viti ad espansione che autofilettanti. Se si tratta di una parete in legno, utilizzare solo viti autofilettanti, non stringere eccessivamente le viti.

