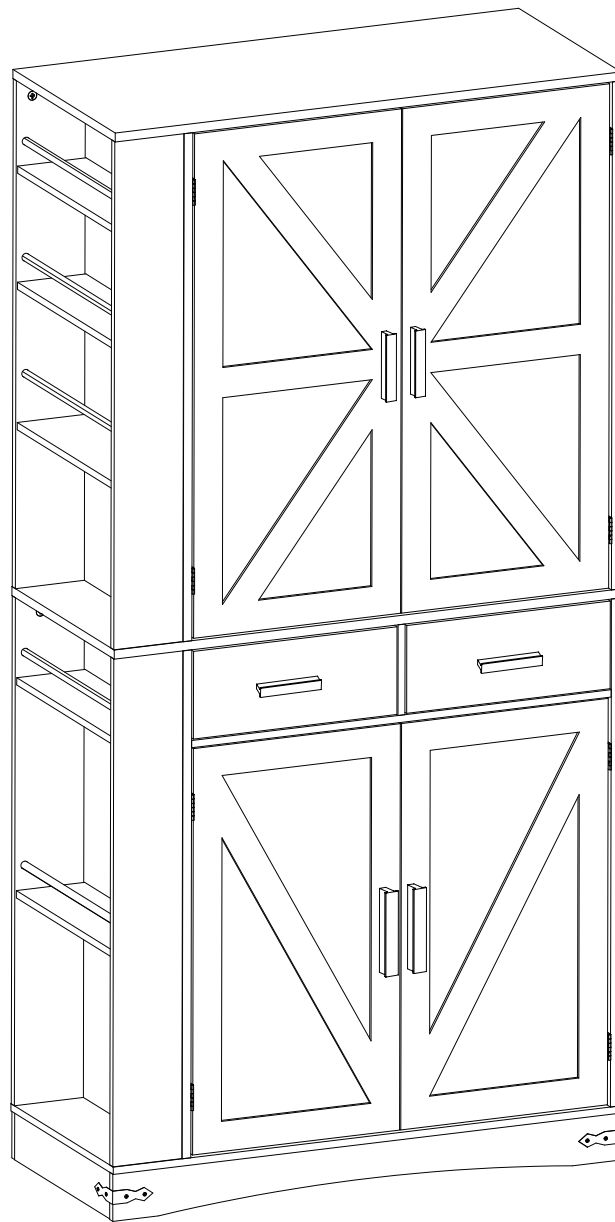


02PC01



Guide to Bamboo Products (English)

Introduction

1. Please read the following instructions carefully and use the product accordingly.
2. Please keep this manual and hand it over when you transfer the product.
3. This summary may not include every detail of all variations and considered steps.
Please contact us when further information and help is needed.

Notes

1. The item is only intended for indoor use. Personal injury and/or damage to the product may occur if products are used outside of their intended purposes and/or if products have been changed/modified from their original design. The product must be assembled and used in accordance with the provisions of the manual. The seller does not assume any responsibility or liability with respect to any damages caused by incorrect assembly or improper use.
2. Before assembly, check the completeness of accessories supplied and handle them gently.
3. Because of characteristics of bamboo, it is highly recommended to wear gloves during assembly for better protection of your hands.
4. Do not place it in a damp environment for extended periods of time to prevent mildew.
5. Do not expose it to the direct sunlight for a long time.
6. During assembly, first loosely align all screws with the corresponding pre-drilled holes and then tighten the screws one by one.
7. Periodically inspect screw tightness while the product is in use. If necessary, re-tighten to ensure structural integrity.

Warnings

1. Children are not allowed to assemble the product. During assembly, keep small parts out of the reach of children as they may be fatal if swallowed or inhaled.
2. Children are not allowed to play, climb or stand on the product to avoid personal injury caused by the toppling.
3. Keep plastic packing bags away from babies and children to avoid any potential dangers, such as suffocation.
4. Avoid sharp objects and corrosive chemicals to prevent damages to the product or the user.
5. Please do not use the product if there is/are defective and/or missing part/s, as this can result in damage or injury.

Benutzerhandbuch für Bambusprodukte (Deutsch)

Generelle Richtlinien

1. Bitte lesen Sie die folgenden Anweisungen sorgfältig durch und verwenden Sie dieses Produkt entsprechend.
2. Bitte bewahren Sie diese Anleitung sorgfältig auf und übergeben Sie sie bei der Übergabe des Produkts.
3. Diese Zusammenfassung enthält möglicherweise nicht alle Details aller berücksichtigten Änderungen und Schritte. Für weitere Informationen und Unterstützung kontaktieren Sie uns bitte.

Hinweise

1. Dieser Artikel ist nur für den Innenbereich bestimmt. Es kann zu Personenschäden und/oder Produktschäden kommen, wenn das Produkt für einen anderen als den vorgesehenen Zweck verwendet wird und/oder wenn das Produkt gegenüber seinem ursprünglichen Design verändert/modifiziert wurde. Das Produkt muss gemäß den Anweisungen zusammengebaut und verwendet werden. Der Verkäufer lehnt jegliche Verantwortung oder Haftung für Schäden ab, die durch unsachgemäße Montage oder Missbrauch verursacht werden.
2. Überprüfen Sie vor der Montage die Unversehrtheit des mitgelieferten Zubehörs und gehen Sie vorsichtig damit um.
3. Aufgrund der Eigenschaften von Bambus kann es zu Absplitterungen oder Rissen kommen. Überprüfen Sie das Produkt daher bitte vor dem Zusammenbau. Es wird dringend empfohlen, beim Zusammenbau Handschuhe zu tragen, um Ihre Hände besser zu schützen.
4. Stellen Sie es nicht für längere Zeit in eine feuchte Umgebung, um Schimmelbildung vorzubeugen. Wenn Sie Flecken finden, wischen Sie das Produkt bitte mit einem feuchten Tuch ab und trocknen Sie es an einem belüfteten Ort.
5. Setzen Sie das Produkt nicht über einen längeren Zeitraum direktem Sonnenlicht aus.
6. Richten Sie beim Zusammenbau zunächst alle Schrauben locker an den entsprechenden vorgebohrten Löchern aus und ziehen Sie dann die Schrauben nacheinander fest.
7. Überprüfen Sie während der Verwendung des Produkts regelmäßig den festen Sitz der Schrauben. Ziehen Sie die Schrauben bei Bedarf nach, um die strukturelle Integrität sicherzustellen.

Warnung

1. Kinder dürfen das Produkt nicht zusammenbauen. Bewahren Sie Kleinteile während der Montage außerhalb der Reichweite von Kindern auf, da sie beim Verschlucken oder Einatmen lebensgefährlich sein können.
2. Kindern ist es nicht gestattet, auf dem Produkt zu spielen, zu klettern oder darauf zu stehen, um Verletzungen durch Umkippen des Produkts zu vermeiden.
3. Bitte halten Sie die Plastikverpackungstüte von Babys und Kindern fern, um mögliche Gefahren wie Ersticken zu vermeiden.
4. Vermeiden Sie scharfe Gegenstände und ätzende Chemikalien, um Schäden am Produkt oder beim Benutzer zu vermeiden.
5. Wenn das Produkt defekt ist und/oder Teile fehlen, verwenden Sie das Produkt bitte nicht, da dies zu Schäden oder Verletzungen führen kann.

Guide des Produits en Bambou (Français)

Introduction

1. Veuillez lire attentivement les instructions suivantes et utiliser le produit en conséquence.
2. Veuillez conserver ce manuel et le remettre lorsque vous transférez le produit.
3. Ce résumé peut ne pas inclure tous les détails de toutes les variantes et étapes envisagées. Veuillez nous contacter si vous avez besoin de plus d'informations et d'aide.

Précautions

1. L'article est uniquement destiné à une utilisation en intérieur. Des blessures corporelles et/ou des dommages au produit peuvent survenir si les produits sont utilisés en dehors de leur destination et/ou si les produits ont été changés/modifiés par rapport à leur conception d'origine. Le produit doit être assemblé et utilisé conformément aux dispositions du manuel. Le vendeur n'assume aucune responsabilité ou obligation en ce qui concerne les dommages causés par un montage incorrect ou une mauvaise utilisation.
2. Avant le montage, vérifiez l'intégralité des accessoires fournis et manipulez-les avec précaution.
3. En raison des caractéristiques du bambou, il est fortement recommandé de porter des gants lors du montage pour une meilleure protection de vos mains.
4. Ne le placez pas dans un environnement humide pendant de longues périodes pour éviter la moisissure.
5. Ne l'exposez pas à la lumière directe du soleil pendant une longue période.
6. Lors du montage, alignez d'abord sans serrer toutes les vis avec les trous pré-perçés correspondants, puis serrez les vis une par une.
7. Inspectez périodiquement le serrage des vis pendant l'utilisation du produit. Si nécessaire, resserrez pour assurer l'intégrité structurelle.

Avertissements

1. Les enfants ne sont pas autorisés à assembler le produit. Pendant le montage, gardez les petites pièces hors de portée des enfants car elles peuvent être mortelles si elles sont avalées ou inhalées.
2. Les enfants ne sont pas autorisés à jouer, grimper ou se tenir debout sur le produit pour éviter les blessures causées par le renversement.
3. Gardez les sacs d'emballage en plastique hors de portée des bébés et des enfants pour éviter tout danger potentiel, comme la suffocation.
4. Évitez les objets tranchants et les produits chimiques corrosifs pour éviter d'endommager le produit ou l'utilisateur.
5. Veuillez ne pas utiliser le produit s'il y a des pièces défectueuses et/ou manquantes, car cela peut entraîner des dommages ou des blessures.

Advertencias sobre Productos de Bambú (Español)

Instrucciones Generales

1. Lea atentamente las siguientes instrucciones y utilice el producto de acuerdo con ellas.
2. Conserve este manual de instrucciones en un lugar seguro y entréguelo con su producto cuando lo transfiera.
3. Este resumen puede no incluir todos los detalles de todos los cambios y pasos considerados. Para más información y asistencia póngase en contacto con nosotros.

Atención

1. Este artículo es sólo para uso en interiores. Pueden producirse lesiones personales y/o daños en el producto si éste se utiliza para fines distintos de los previstos y/o si se ha alterado/modificado con respecto a su diseño original. El producto debe montarse y utilizarse de acuerdo con las instrucciones. El vendedor no se hace responsable de los daños causados por un montaje incorrecto o un uso inadecuado.
2. Antes de proceder al montaje compruebe la integridad de los accesorios suministrados y utilícelos con cuidado.
3. Debido a la naturaleza del bambú puede haber astillas o grietas, por lo que le rogamos que inspeccione el producto antes de montarlo. Se recomienda encarecidamente llevar guantes durante el montaje para proteger las manos.
4. No lo deje en un ambiente húmedo durante mucho tiempo para evitar la formación de moho. Si encuentra manchas, limpie el producto con un paño húmedo y déjelo secar en un lugar ventilado.
5. No exponer a la luz solar directa durante mucho tiempo.
6. Al montar, primero alinee sin apretar todos los tornillos con los orificios pretaladrados correspondientes y luego apriete los tornillos uno a uno.
7. Compruebe regularmente el apriete de los tornillos durante el uso del producto. Si es necesario, vuelva a apretarlos para garantizar la integridad estructural.

Advertencias

1. Los niños no deben montar el producto. Mantenga las piezas pequeñas fuera de su alcance durante el montaje, ya que pueden ser mortales si se ingieren o inhalan.
2. Los niños no deben jugar, trepar ni subirse al producto para evitar lesiones personales por vuelco.
3. Por favor, mantenga las bolsas de plástico lejos de bebés y niños para evitar peligros potenciales como la asfixia.
4. Evite objetos afilados y productos químicos corrosivos para evitar daños al producto o al usuario.
5. No utilice el producto si está defectuoso y/o le faltan piezas, ya que podría provocar daños o lesiones.

Avvertenze per i prodotti di bambù (Italiano)

Linee guida generali

1. Si prega di leggere attentamente le seguenti istruzioni e utilizzare il prodotto di conseguenza.
2. Si prega di conservare questo manuale e spedirlo insieme al trasferimento del prodotto.
3. Questo riassunto potrebbe non includere ogni dettaglio di tutte le variazioni e le fasi considerate. Per ulteriori informazioni e assistenza, contattaci.

Note

1. Questo articolo è solo per uso interno. Se il prodotto viene utilizzato al di fuori della sua destinazione d'uso e/o se è stato alterato/modificato rispetto al suo design originale, possono verificarsi lesioni personali e/o danni al prodotto. Il prodotto deve essere assemblato e utilizzato secondo le istruzioni. Il venditore non è responsabile né risponde di eventuali danni causati da un montaggio errato o da un uso improprio.
2. Prima di procedere al montaggio, verificare l'integrità delle parti fornite e maneggiarle con delicatezza.
3. A causa della natura del bambù, possono essere presenti detriti o crepe, pertanto si prega di controllare il prodotto prima del montaggio. Si consiglia di indossare i guanti durante il montaggio per proteggere meglio le mani.
4. Non collocare in un ambiente umido per lungo tempo per evitare la muffa. In caso di macchie, pulire il prodotto con un panno umido e asciugarlo in un luogo ventilato.
5. Evitare l'esposizione prolungata alla luce solare diretta.
6. Per l'assemblaggio, allineare tutte le viti con i fori corrispondenti e stringerle una ad una.
7. Controllare regolarmente le viti, potrebbero allentarsi durante l'uso. Se necessario, serrare nuovamente per garantire l'integrità strutturale

Attenzione

1. I bambini non possono assemblare i prodotti. Durante il montaggio, tenere i piccoli componenti fuori dalla portata dei bambini, poiché possono essere fatali se ingeriti o inalati.
2. I bambini non devono giocare, arrampicarsi o stare in piedi sul prodotto per evitare che si ribalti e causi lesioni personali.
3. Tenere i sacchetti di plastica lontano da neonati e bambini per evitare potenziali rischi di soffocamento.
4. Evitare oggetti appuntiti e sostanze chimiche corrosive per evitare danni al prodotto o all'utente.
5. Non utilizzare il prodotto se presenta difetti e/o parti mancanti, per evitare danni o lesioni.

Gebruikershandleiding voor bamboeproducten (Nederlands)

Invoering

1. Lees de volgende instructies aandachtig door en gebruik het product dienovereenkomstig.
2. Bewaar deze handleiding en overhandig deze wanneer u het product overdraagt.
3. Deze samenvatting bevat mogelijk niet elk detail van alle variaties en overwogen stappen. Neem contact met ons op wanneer meer informatie en hulp nodig is.

Notities

1. Het artikel is alleen bedoeld voor gebruik binnenshuis. Persoonlijk letsel en/of schade aan het product kan optreden als producten worden gebruikt buiten het beoogde doel en/of als producten zijn gewijzigd/aangepast ten opzichte van hun oorspronkelijke ontwerp. Het product moet worden gemonteerd en gebruikt in overeenstemming met de bepalingen van de handleiding. De verkoper aanvaardt geen enkele verantwoordelijkheid of aansprakelijkheid met betrekking tot eventuele schade veroorzaakt door onjuiste montage of oneigenlijk gebruik.
2. Controleer voor de montage de volledigheid van de meegeleverde accessoires en ga er voorzichtig mee om.
3. Vanwege de eigenschappen van bamboe wordt het ten zeerste aanbevolen om handschoenen te dragen tijdens de montage voor een betere bescherming van uw handen.
4. Plaats het niet gedurende langere tijd in een vochtige omgeving om schimmel te voorkomen.
5. Stel het niet langdurig bloot aan direct zonlicht.
6. Lijn tijdens de montage eerst alle schroeven losjes uit met de bijbehorende voorgeboorde gaten en draai de schroeven vervolgens een voor een vast.
7. Inspecteer regelmatig of de schroeven goed vastzitten terwijl het product in gebruik is. Draai indien nodig opnieuw vast om de structurele integriteit te waarborgen.

Waarschuwingen

1. Kinderen mogen het product niet in elkaar zetten. Houd kleine onderdelen tijdens de montage buiten het bereik van kinderen, omdat ze dodelijk kunnen zijn als ze worden ingeslikt of ingeademd.
2. Kinderen mogen niet op het product spelen, klimmen of staan om persoonlijk letsel als gevolg van het omvallen te voorkomen.
3. Houd plastic zakken uit de buurt van baby's en kinderen om mogelijke gevaren, zoals verstikking, te voorkomen.
4. Vermijd scherpe voorwerpen en bijtende chemicaliën om schade aan het product of de gebruiker te voorkomen.
5. Gebruik het product niet als er defecten en/of ontbrekende onderdelen zijn, aangezien dit kan leiden tot schade of letsel.

Podręcznik użytkownika produktów bambusowych (Polski)

Wstęp

1. Przeczytaj uważnie poniższe instrukcje i odpowiednio używaj produktu.
2. Proszę zachować niniejszą instrukcję i przekazać ją przy przekazywaniu produktu.
3. To podsumowanie może nie zawierać wszystkich szczegółów wszystkich wariantów i rozważanych kroków. Prosimy o kontakt, gdy potrzebne są dalsze informacje i pomoc.

Notatki

1. Produkt jest przeznaczony wyłącznie do użytku w pomieszczeniach. Obrażenia ciała i/lub uszkodzenie produktu mogą wystąpić, jeśli produkty są używane niezgodnie z ich przeznaczeniem i/lub jeśli produkty zostały zmienione/zmodyfikowane w stosunku do ich pierwotnego projektu. Produkt należy zmontować i użytkować zgodnie z postanowieniami instrukcji. Sprzedawca nie ponosi żadnej odpowiedzialności za jakiegokolwiek szkody spowodowane nieprawidłowym montażem lub niewłaściwym użytkowaniem.
2. Przed montażem sprawdź kompletność dostarczonych akcesoriów i delikatnie się z nimi obchodź.
3. Ze względu na właściwości bambusa zaleca się noszenie rękawic podczas montażu w celu lepszej ochrony dłoni.
4. Nie umieszczaj go w wilgotnym środowisku przez dłuższy czas, aby zapobiec pleśni.
5. Nie wystawiaj go na bezpośrednie działanie promieni słonecznych przez długi czas.
6. Podczas montażu najpierw luźno wyrównaj wszystkie śruby z odpowiednimi nawierconymi otworami, a następnie dokręć śruby jeden po drugim.
7. Okresowo sprawdzaj dokręcenie śrub podczas użytkowania produktu. W razie potrzeby dokręć ponownie, aby zapewnić integralność konstrukcji.

Ostrzeżenia

1. Dzieciom nie wolno montować produktu. Podczas montażu trzymaj małe części poza zasięgiem dzieci, ponieważ ich połknięcie lub wdychanie może spowodować śmierć.
2. Dzieciom nie wolno bawić się, wspinać ani stawać na produkcie, aby uniknąć obrażeń ciała spowodowanych przewróceniem.
3. Trzymaj plastikowe torby do pakowania z dala od niemowląt i dzieci, aby uniknąć potencjalnych zagrożeń, takich jak uduszenie.
4. Unikaj ostrych przedmiotów i żrących chemikaliów, aby zapobiec uszkodzeniu produktu lub użytkownika.
5. Proszę nie używać produktu, jeśli jest/są wadliwe i/lub brakuje części, ponieważ może to spowodować uszkodzenie lub obrażenia.

Guide till bambuprodukter (Svenska)

Introduktion

1. Läs följande instruktioner noggrant och använd produkten därefter.
2. Behåll denna bruksanvisning och lämna över den när du överför produkten.
3. Denna sammanfattning innehåller kanske inte alla detaljer i alla varianter och övervägda steg. Kontakta oss gärna när ytterligare information och hjälp behövs.

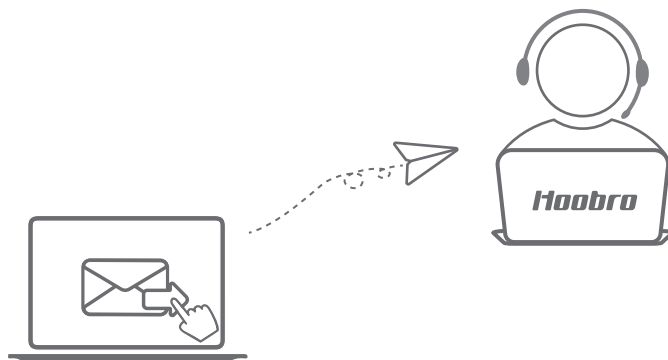
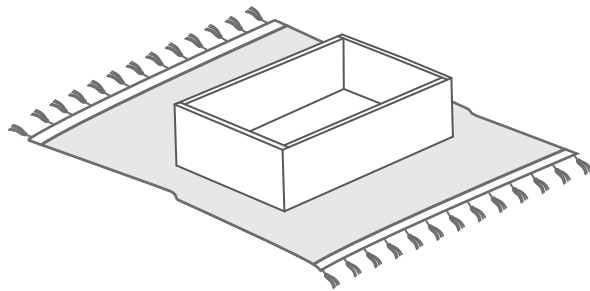
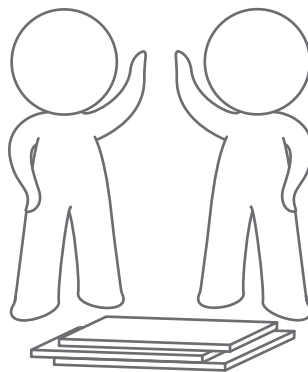
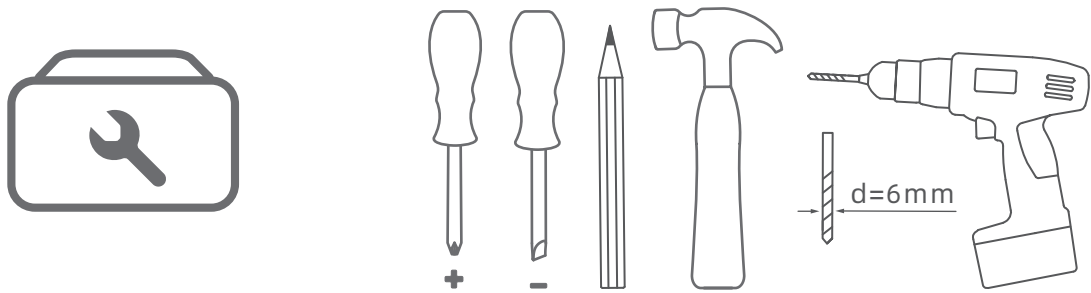
Anteckningar

1. Varan är endast avsedd för inomhusbruk. Personskada och/eller skada på produkten kan uppstå om produkter används utanför deras avsedda ändamål och/eller om produkter har ändrats/modifierats från sin ursprungliga design. Produkten måste monteras och användas i enlighet med bestämmelserna i manualen. Säljaren påtar sig inget ansvar eller ansvar för eventuella skador orsakade av felaktig montering eller felaktig användning.
2. Innan montering, kontrollera att de medföljande tillbehören är fullständiga och hantera dem varsamt.
3. På grund av bambuens egenskaper rekommenderas det starkt att bära handskar under monteringen för bättre skydd av dina händer.
4. Placera den inte i en fuktig miljö under längre perioder för att förhindra mögel.
5. Utsätt den inte för direkt solljus under en längre tid.
6. Under montering, rikta först alla skruvar löst mot motsvarande förborrade hål och dra sedan åt skruvarna en efter en.
7. Kontrollera regelbundet att skruvarna är åtdragna medan produkten används. Vid behov, dra åt igen för att säkerställa strukturell integritet.

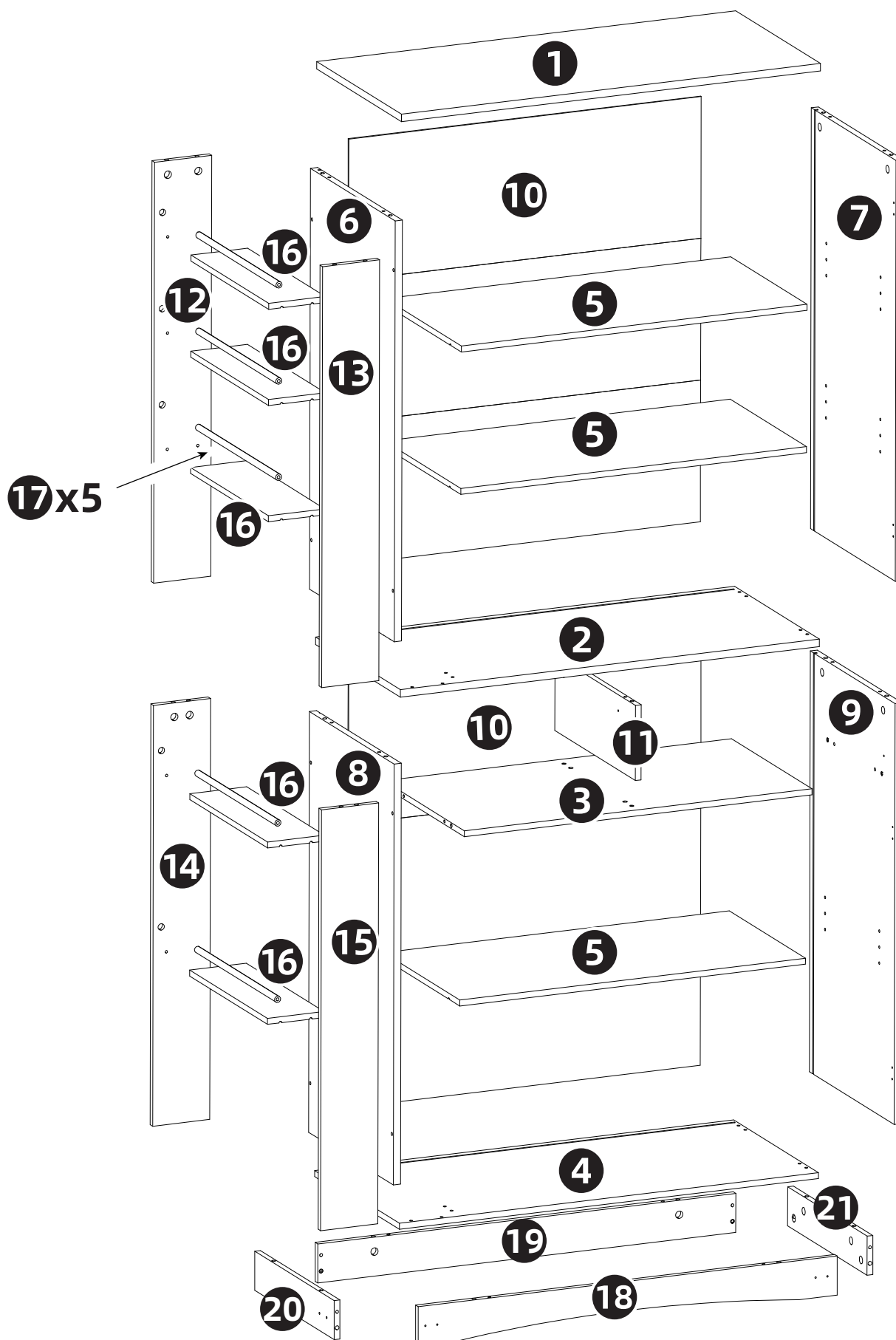
Varningar

1. Barn får inte montera produkten. Förvara små delar utom räckhåll för barn under monteringen eftersom de kan vara dödliga om de sväljs eller andas in.
2. Barn får inte leka, klättra eller stå på produkten för att undvika personskador orsakade av att den välter.
3. Håll plastpåsar borta från spädbarn och barn för att undvika potentiella faror, såsom kvävning.
4. Undvik vassa föremål och frätande kemikalier för att förhindra skador på produkten eller användaren.
5. Använd inte produkten om det finns defekta och/eller saknade delar, eftersom detta kan resultera i skada eller personskada.

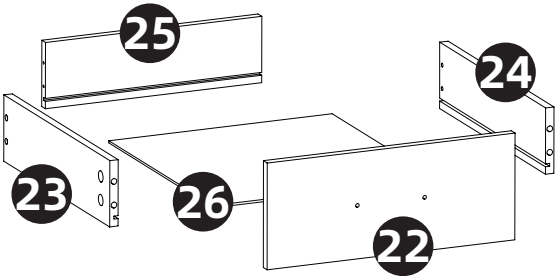
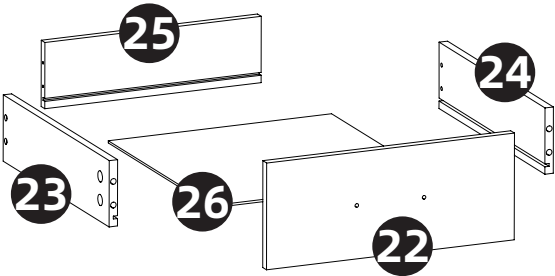
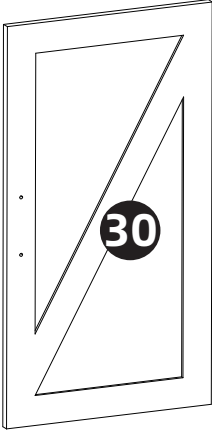
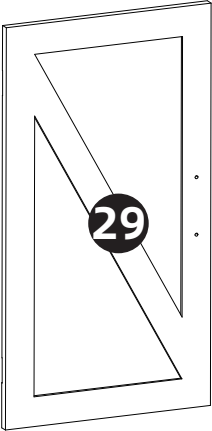
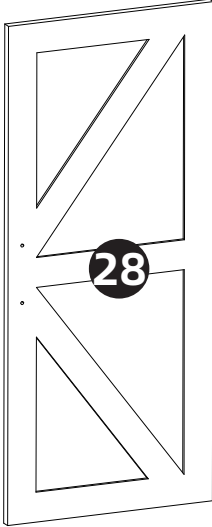
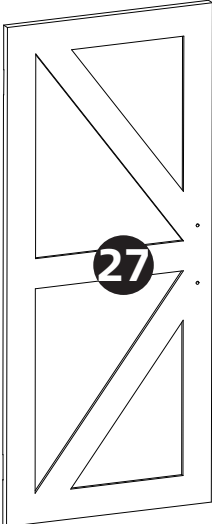
ATTENTION



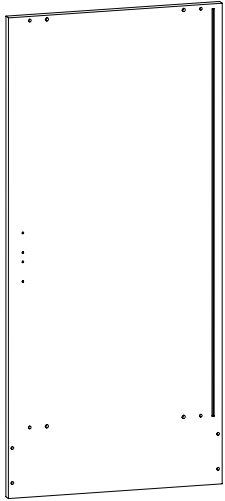
EXPLODED



EXPLODED



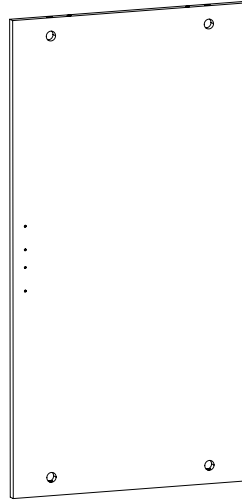
PARTS LIST



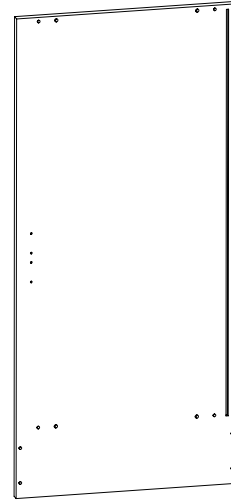
1x1



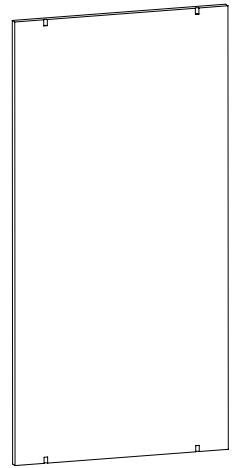
2x1



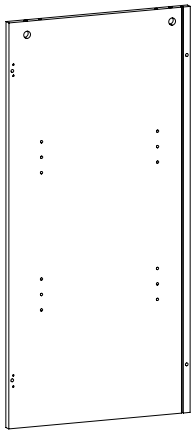
3x1



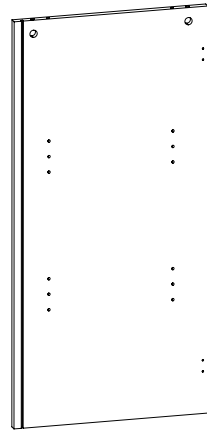
4x1



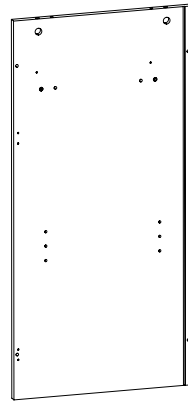
5x3



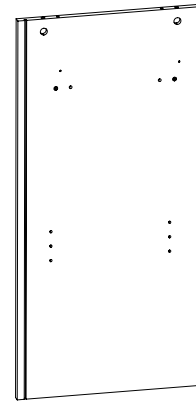
6x1



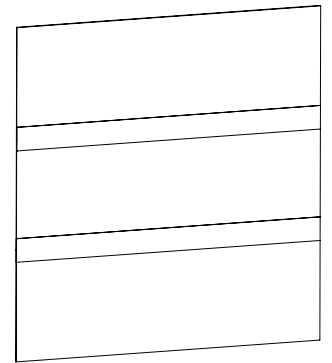
7x1



8x1



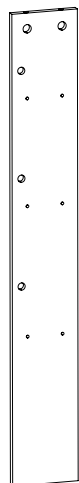
9x1



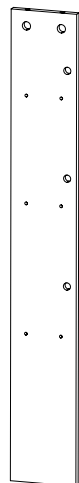
10x2



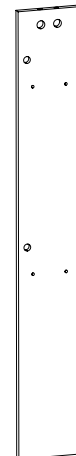
11x1



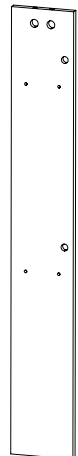
12x1



13x1

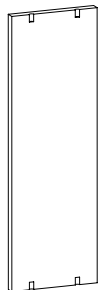


14x1



15x1

PARTS LIST



16x5



17x5



18x1



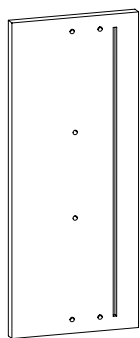
19x1



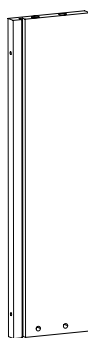
20x1



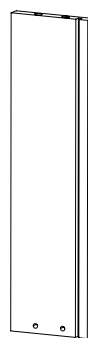
21x1



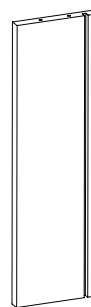
22x2



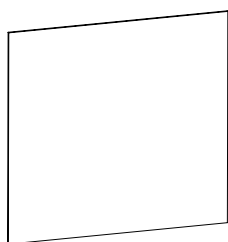
23x2



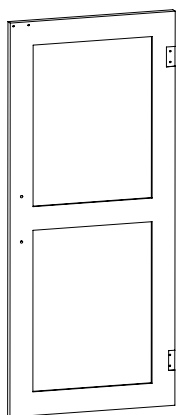
24x2



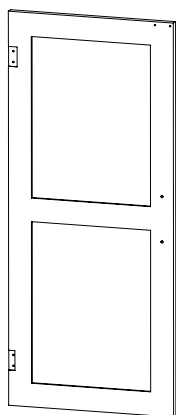
25x2



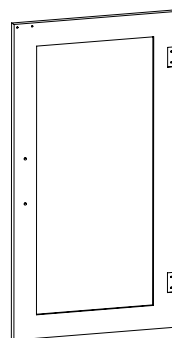
26x1



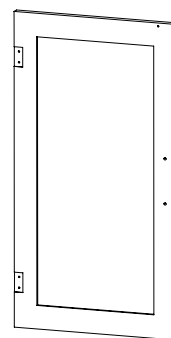
27x1



28x1

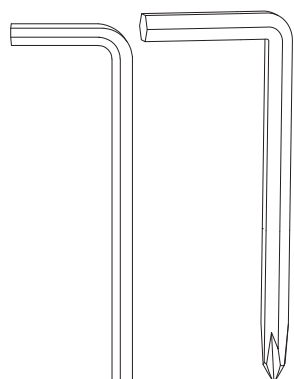


29x1

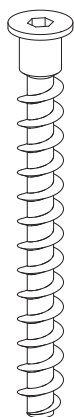


30x1

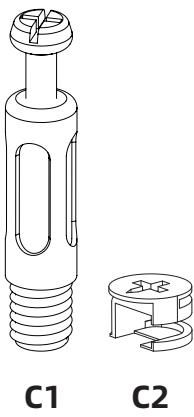
HARDWARE LIST



A x1



B x24



C1 **C2**

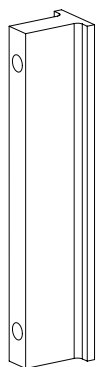
C x44



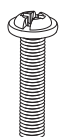
D x32



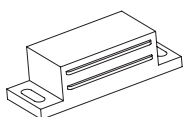
E x72



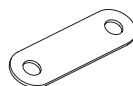
F1x6 **F2**x12



F

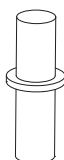


G1

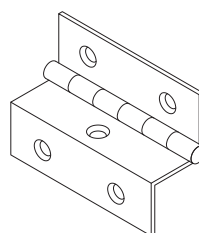


G2

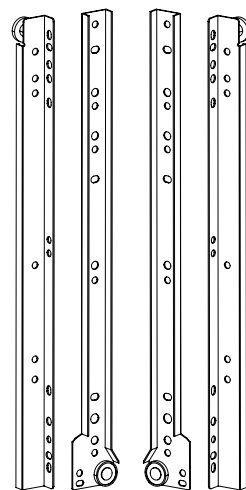
G x4



H x32

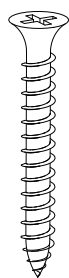


I x8

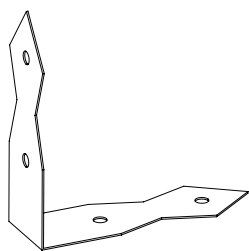


DL **CL** **CR** **DR**

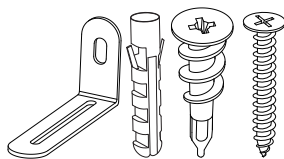
J x2



K x8



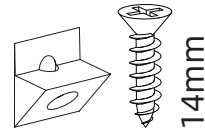
L x2



M x2



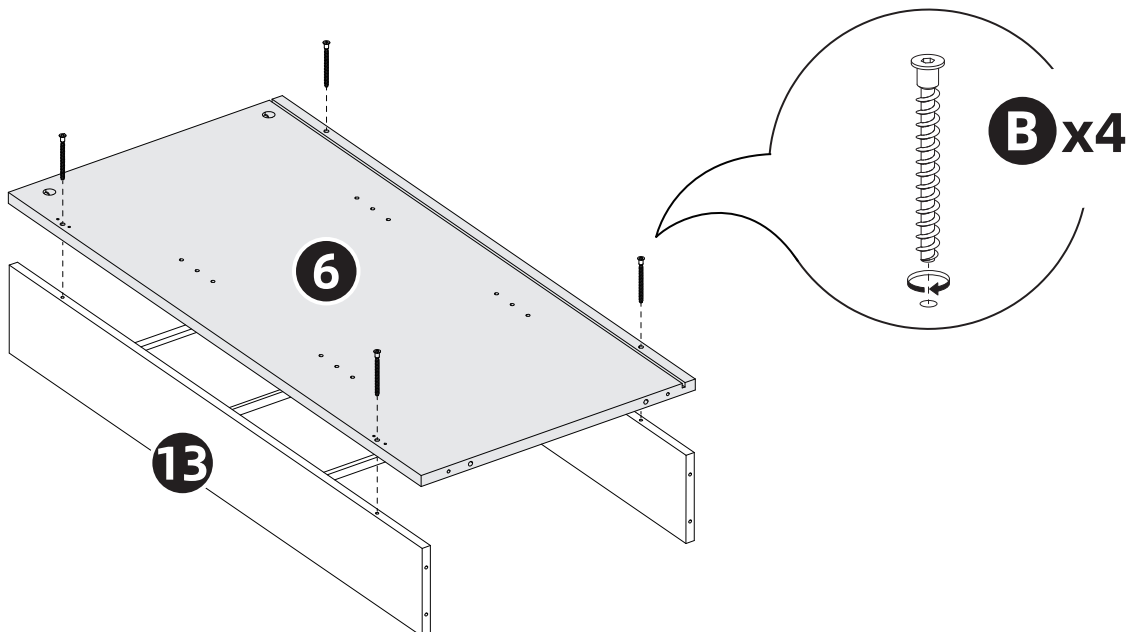
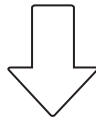
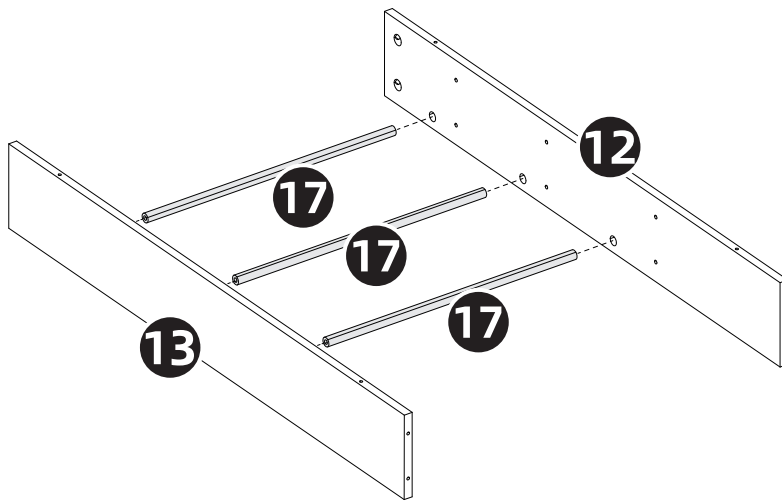
N x8



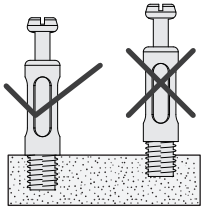
O x8

1 ATTENTION

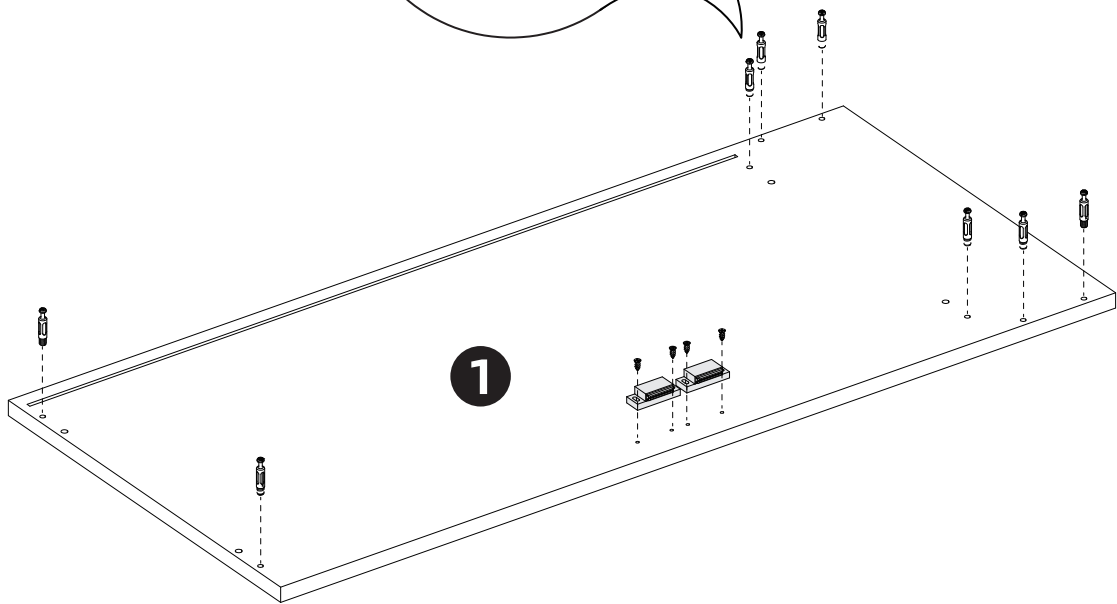
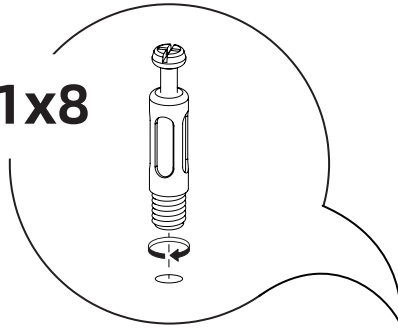
- During assembly, first loosely align all screws with the corresponding pre-drilled holes and then tighten the screws one by one.
- Note: It is recommended to complete the assembly on flat ground or carpet.



2

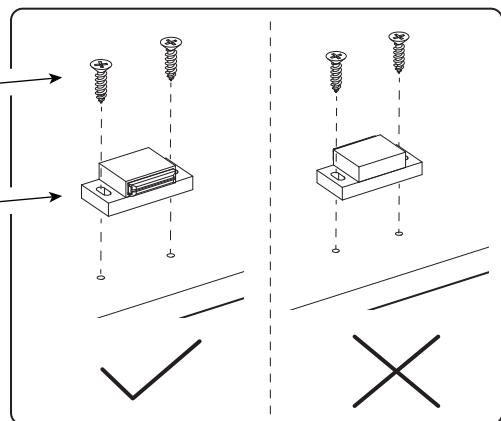


C1x8

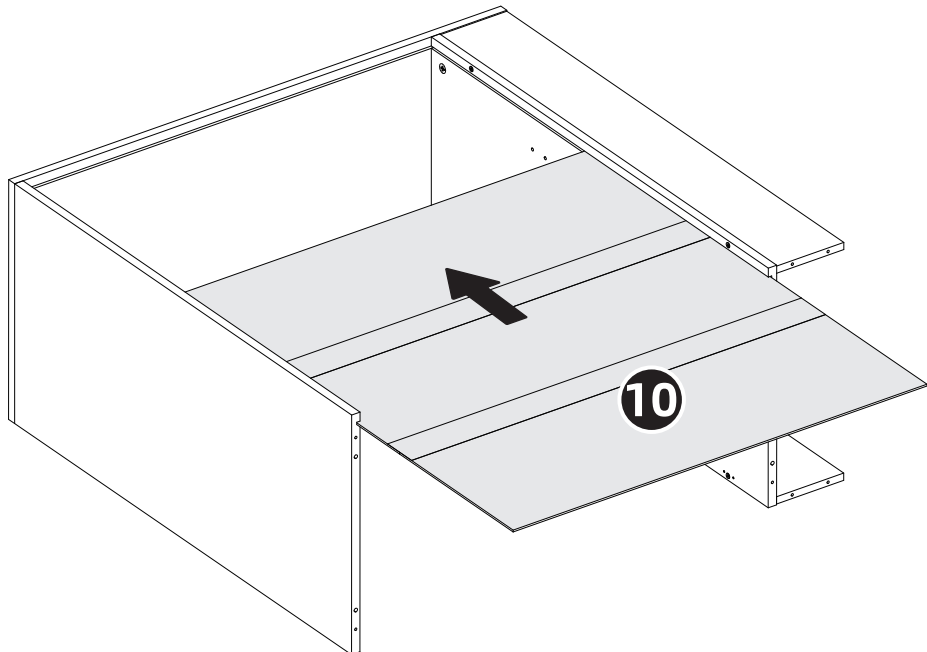
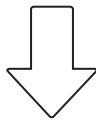
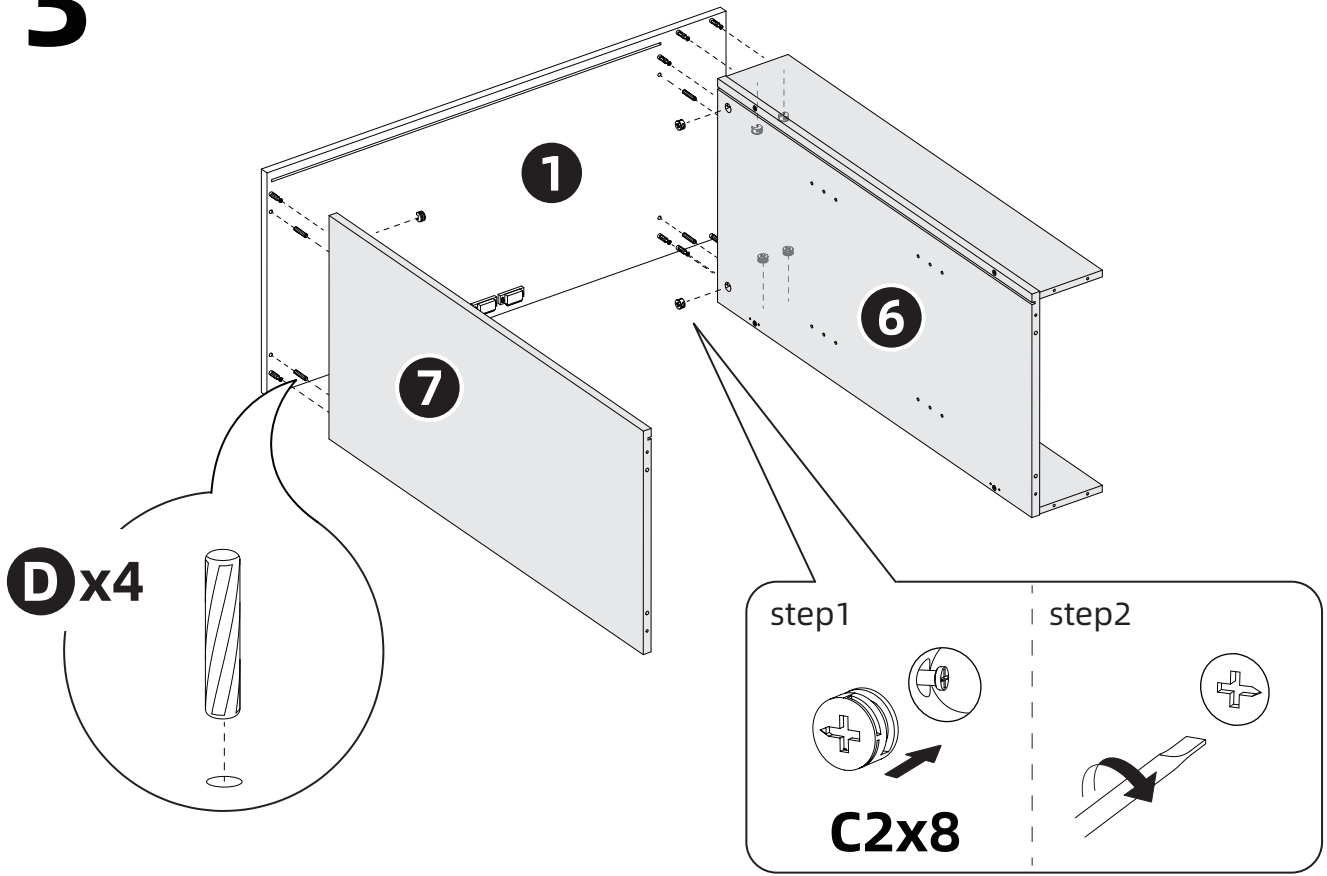


N x4

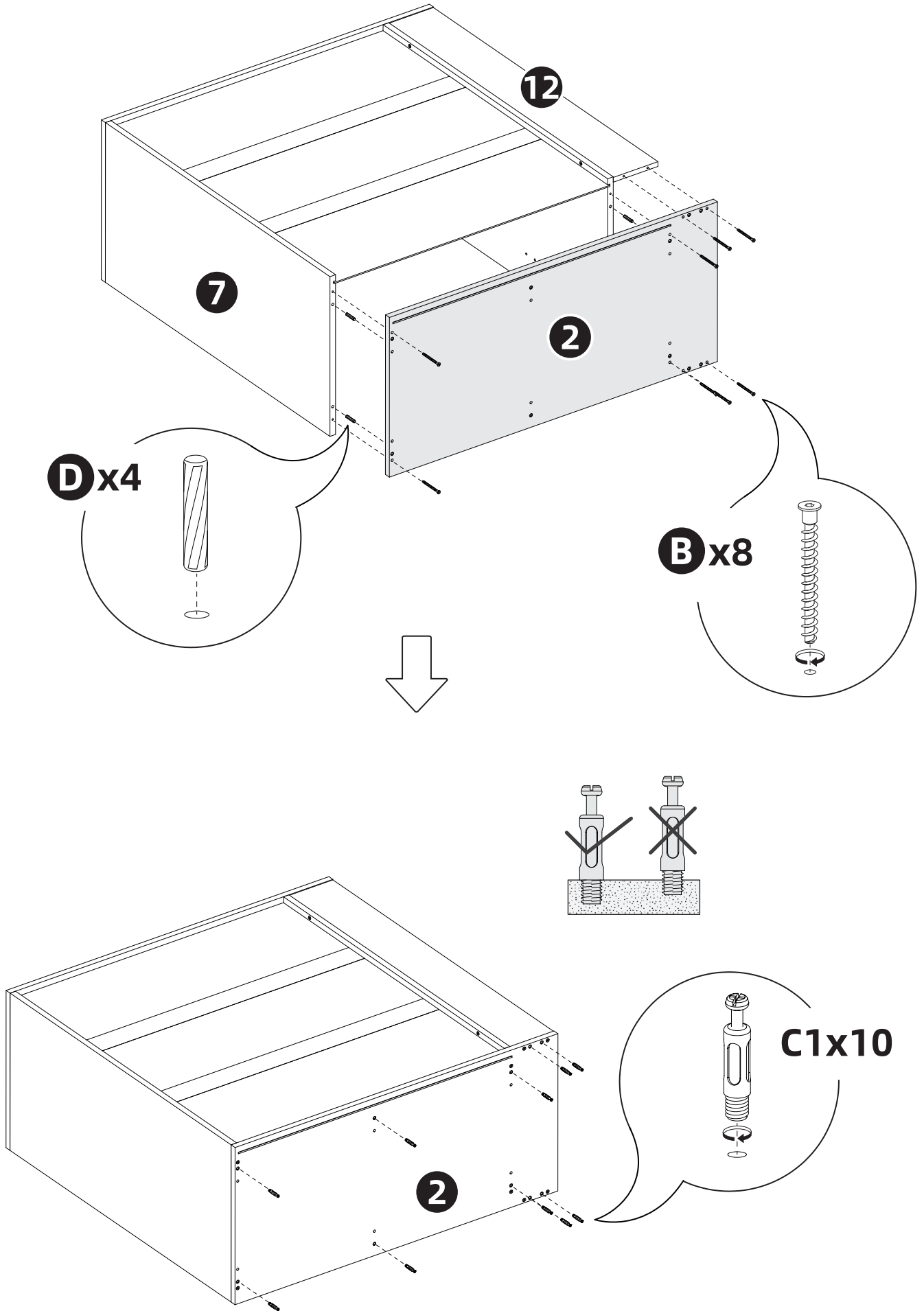
G1x2



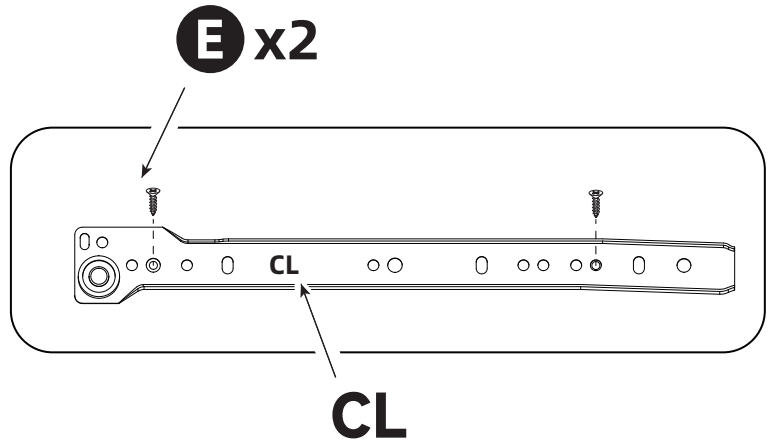
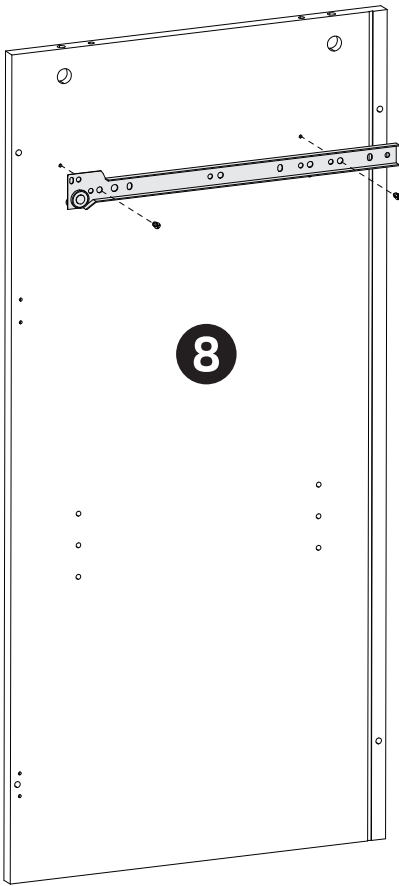
3



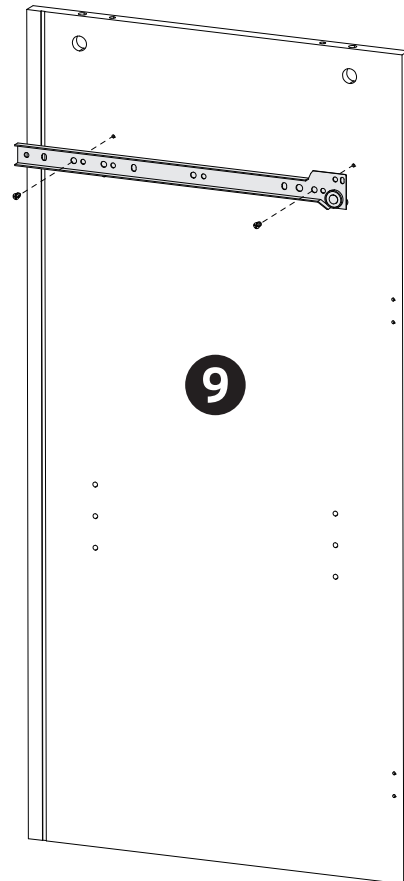
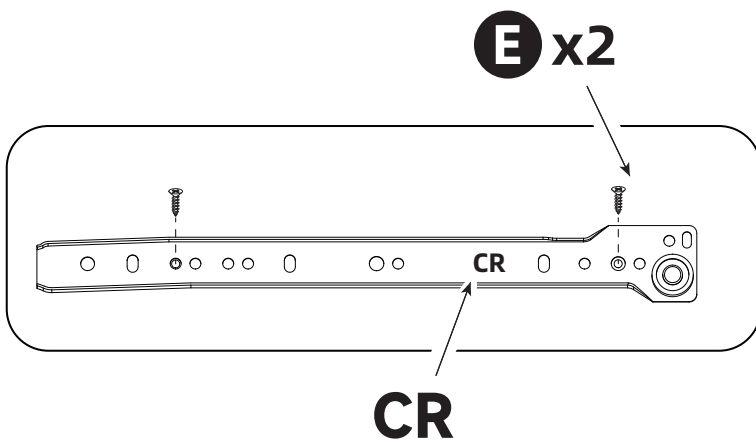
4



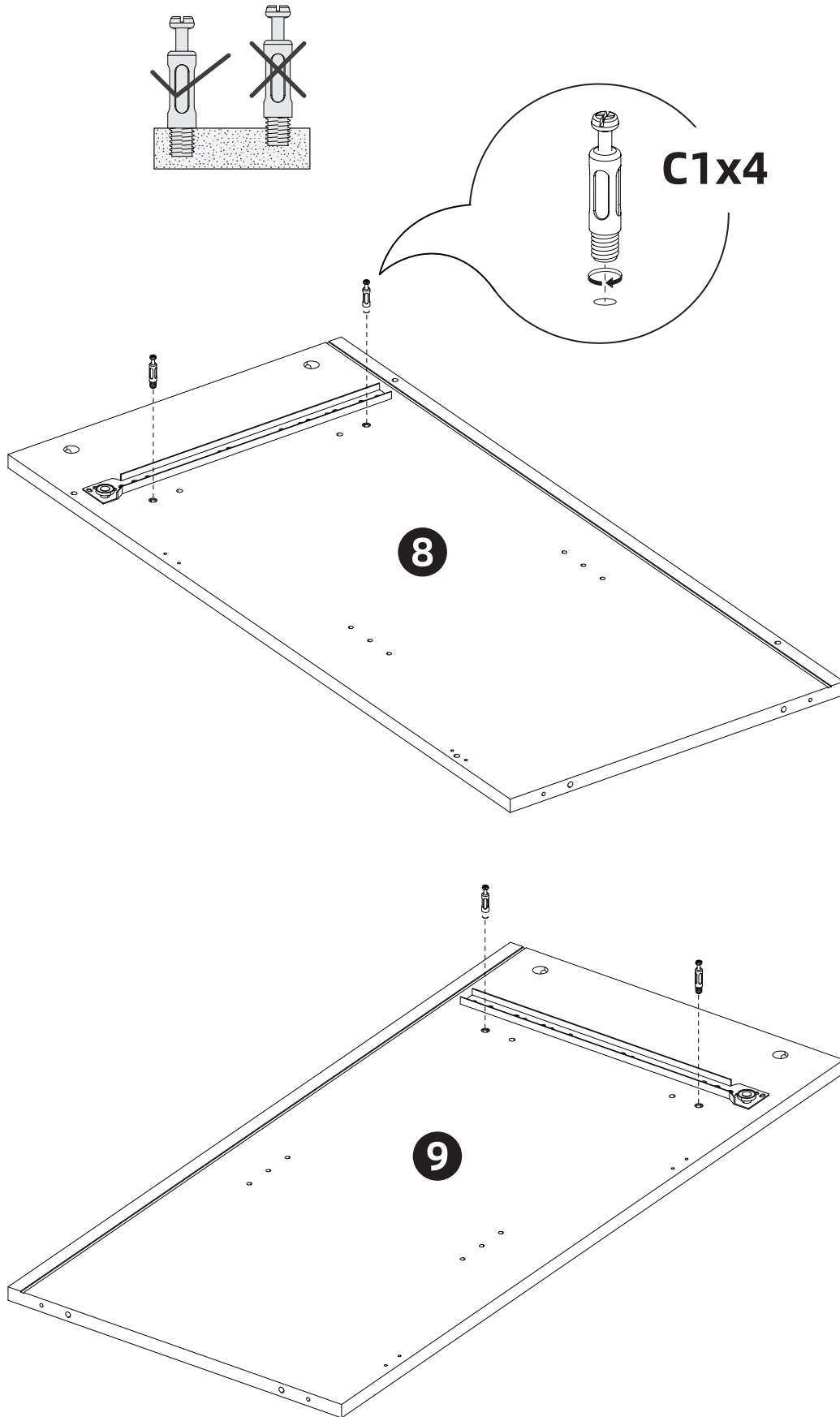
5



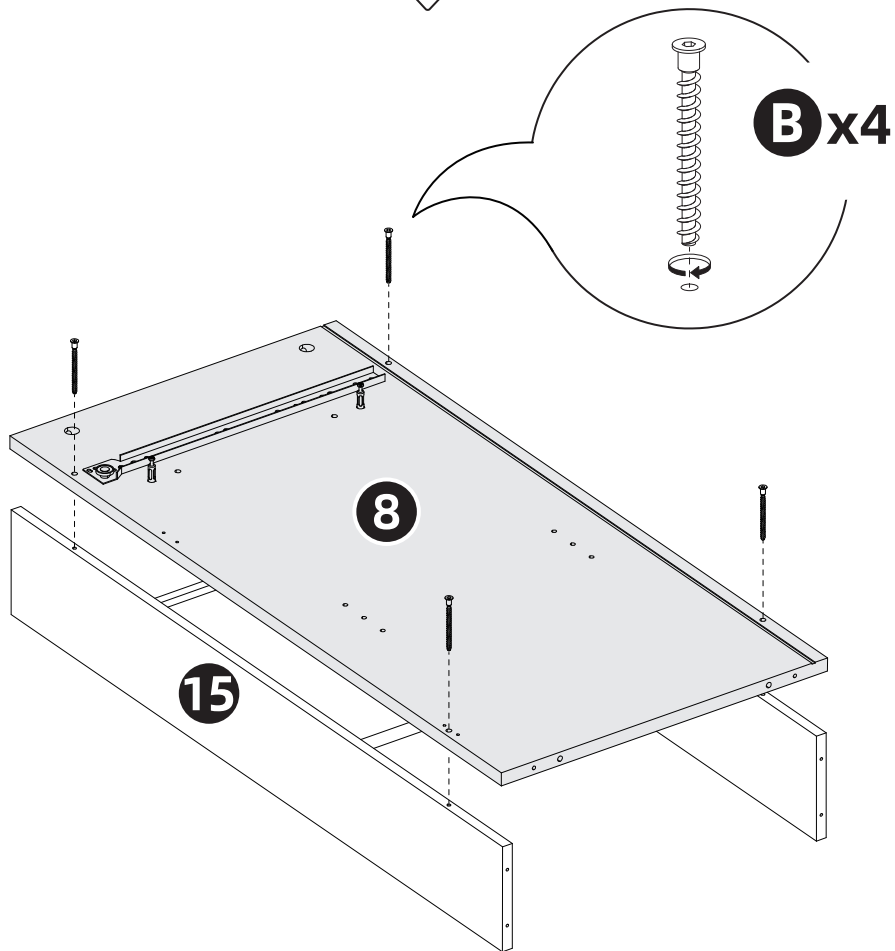
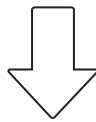
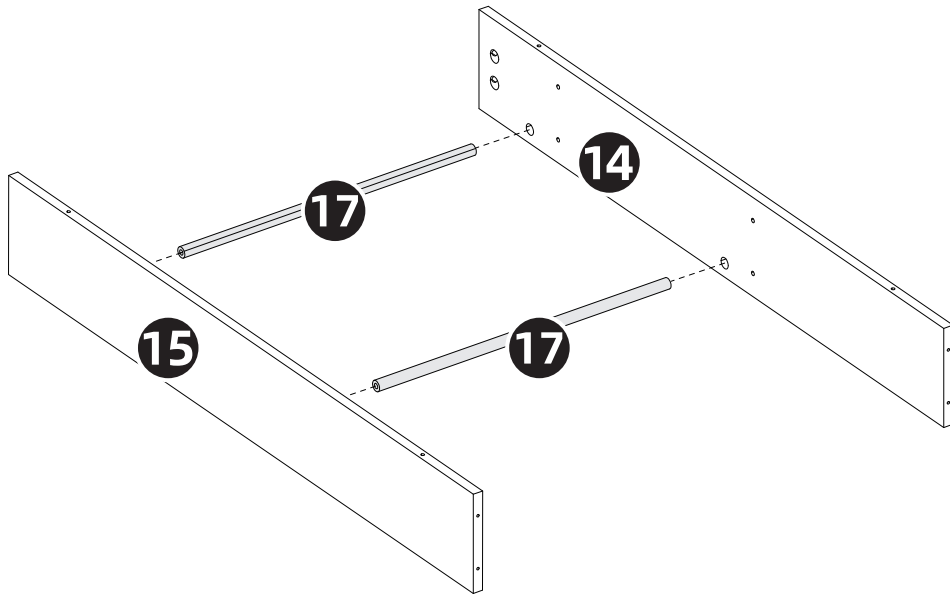
! When installing, please make sure that the screws are flat and not skewed.



6



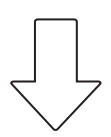
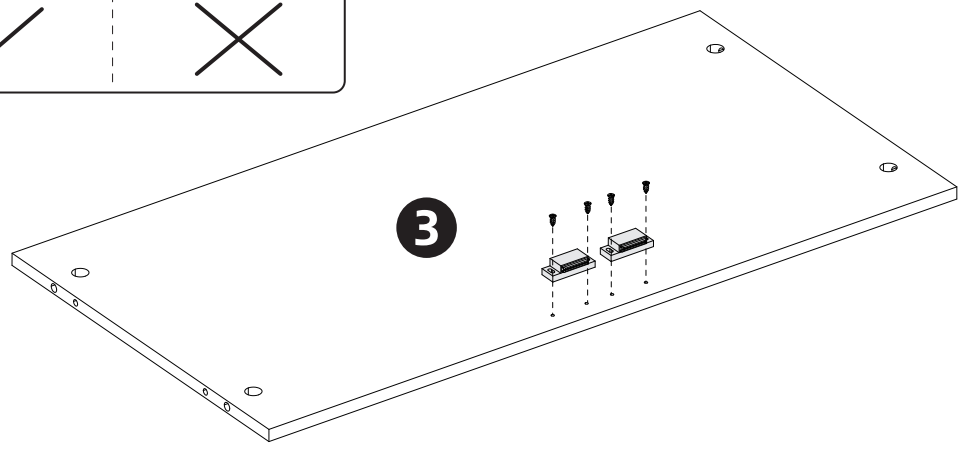
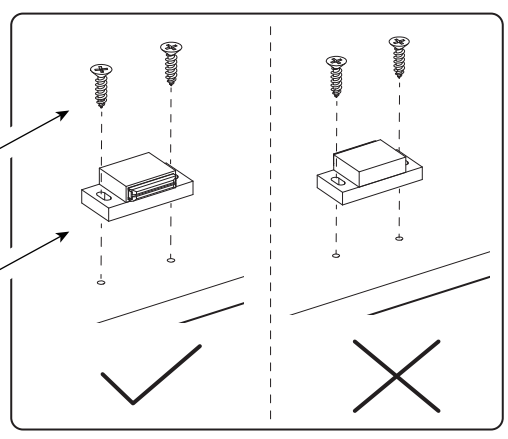
7



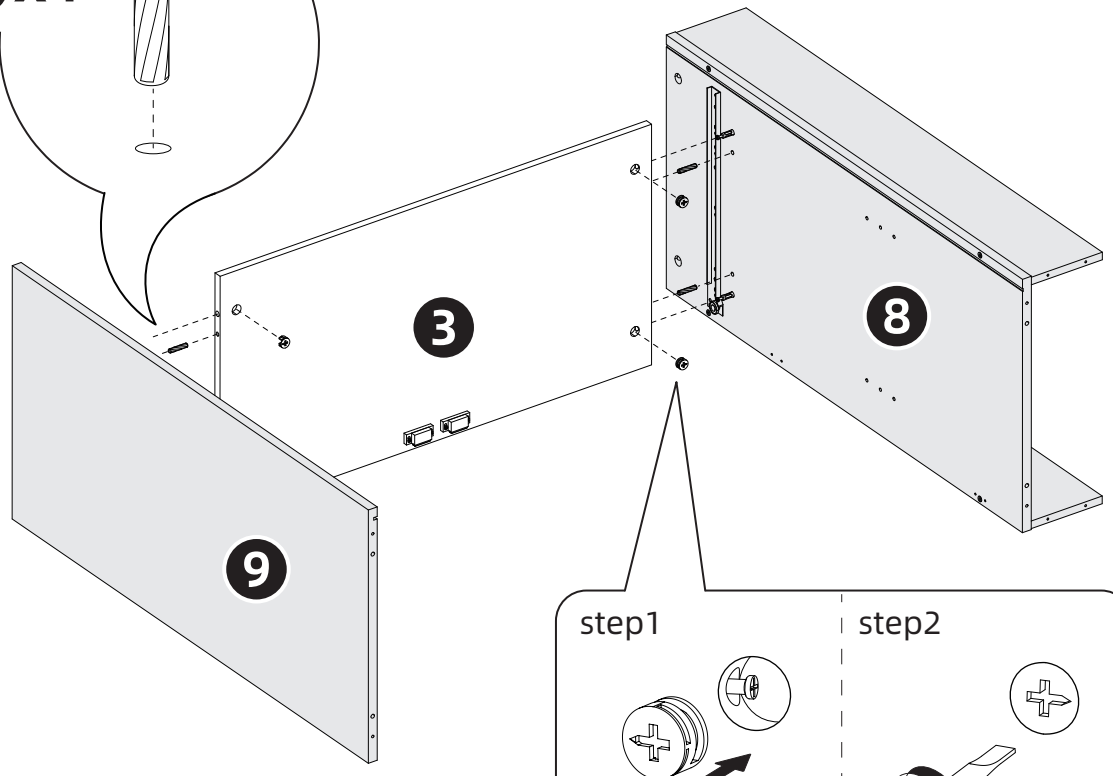
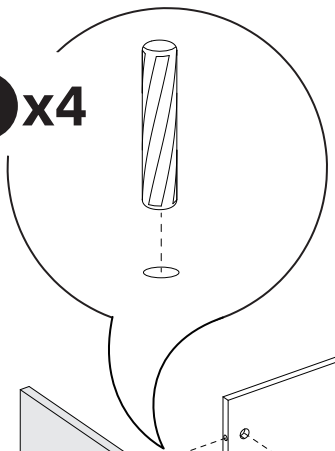
8

N x4

G1x2

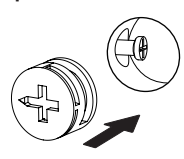


D x4



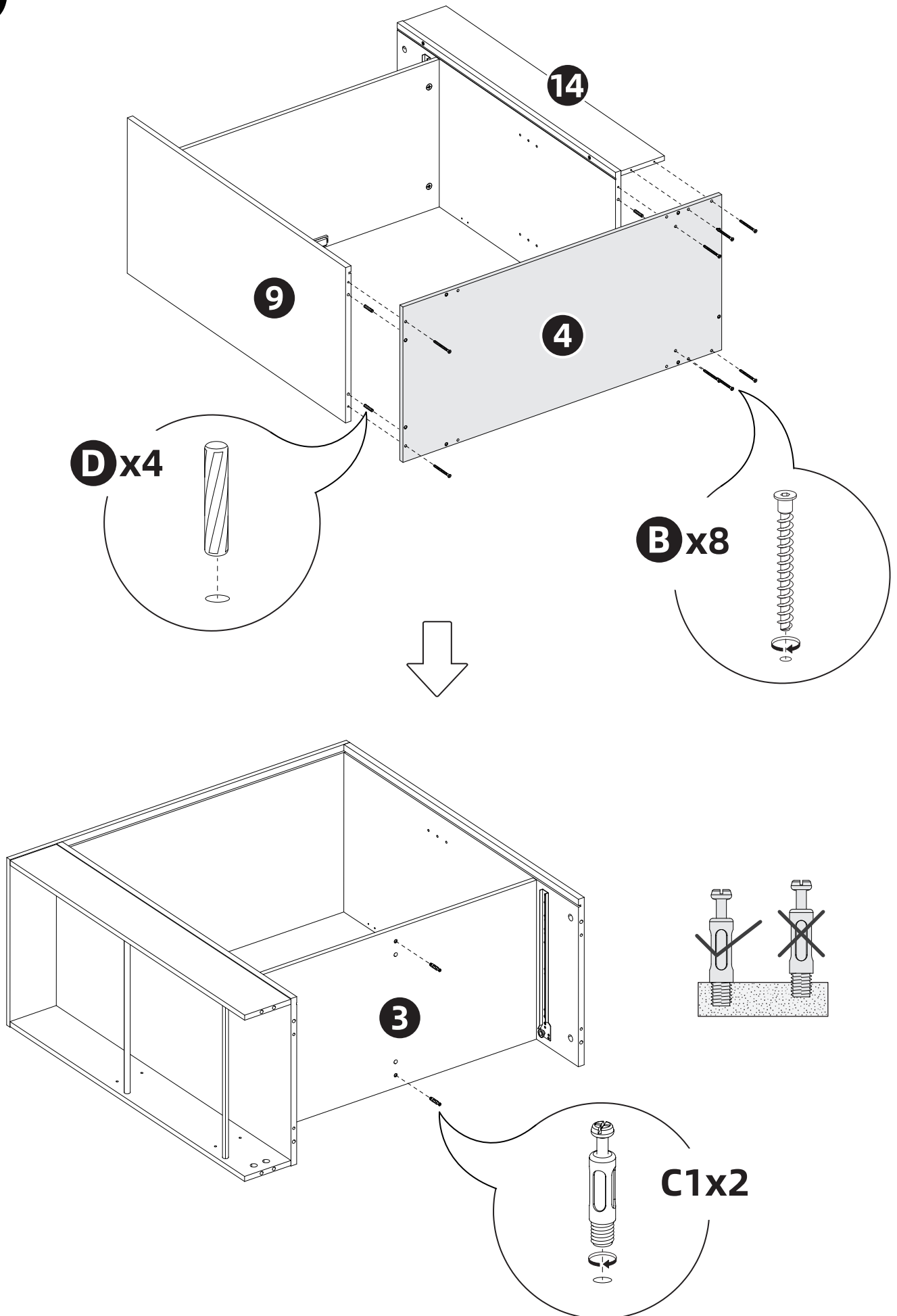
step1

step2

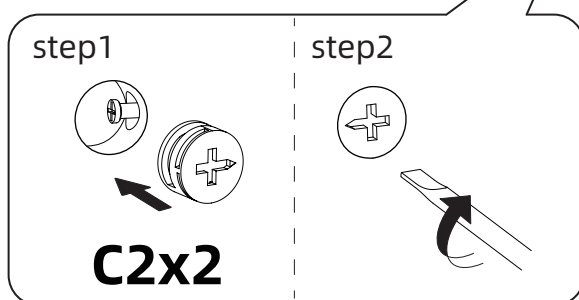
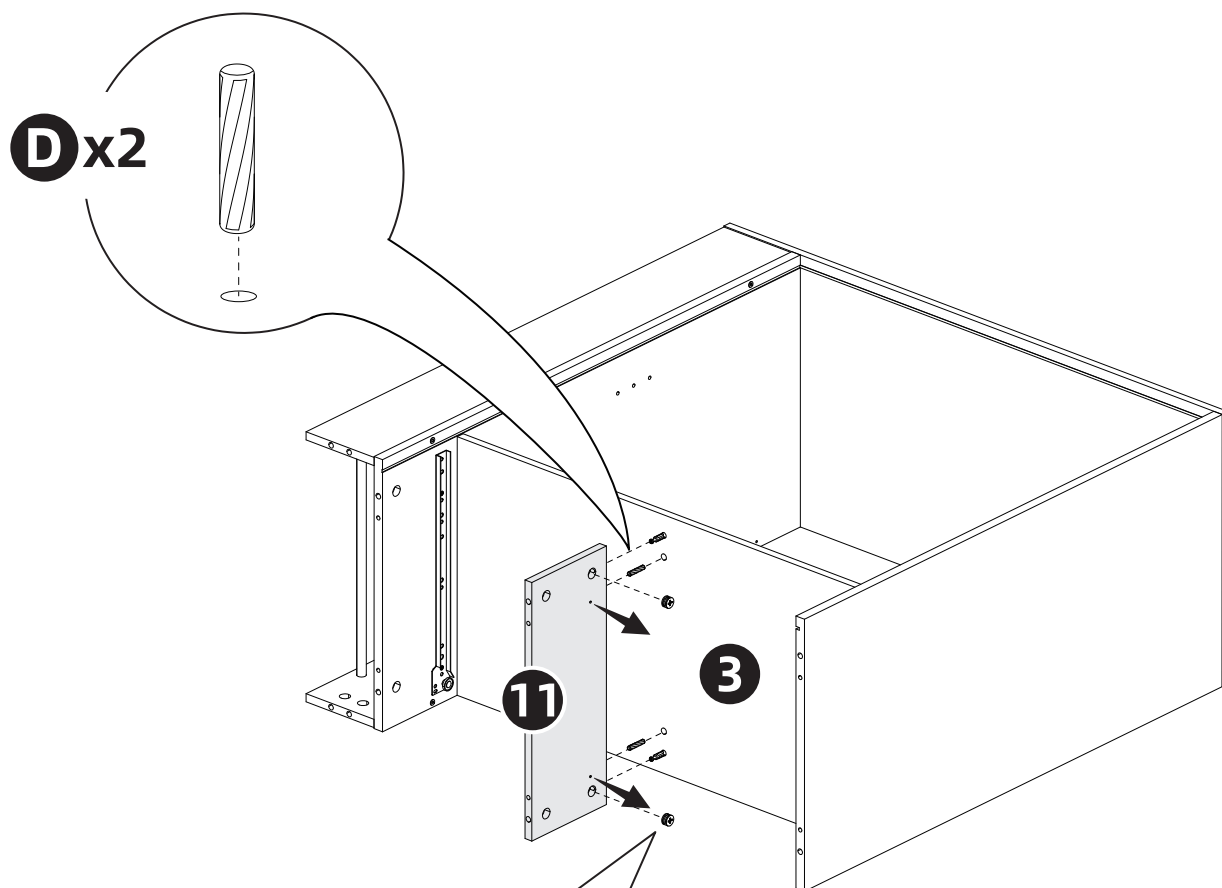


C2x4

9

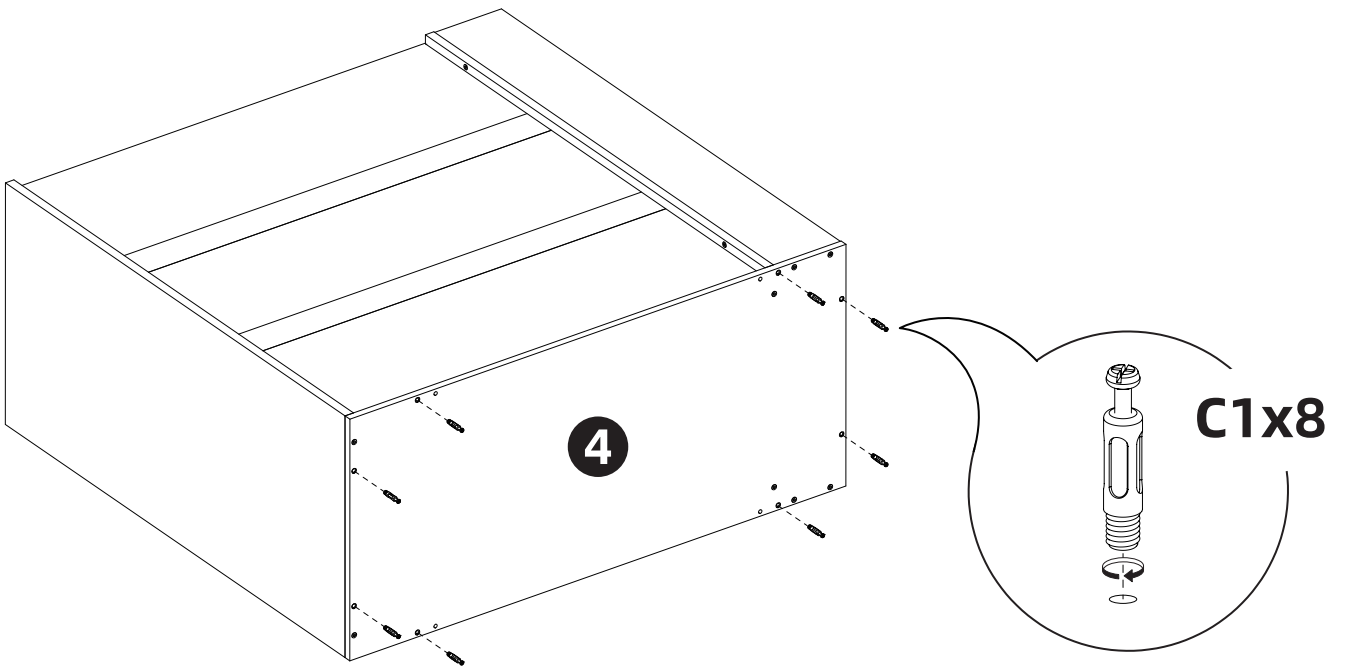
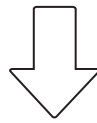
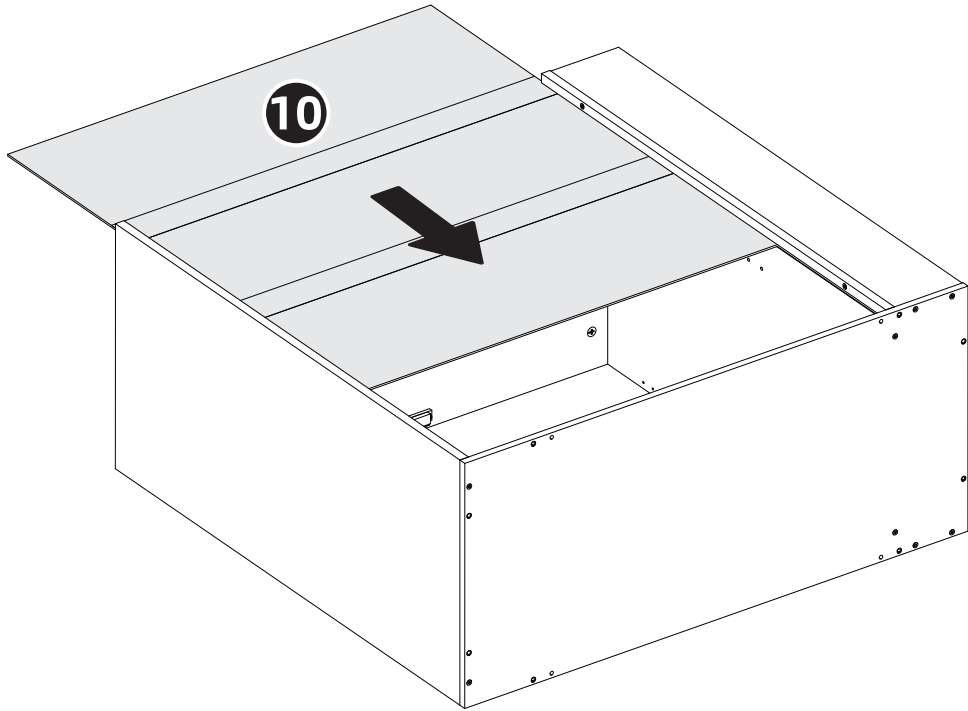


10

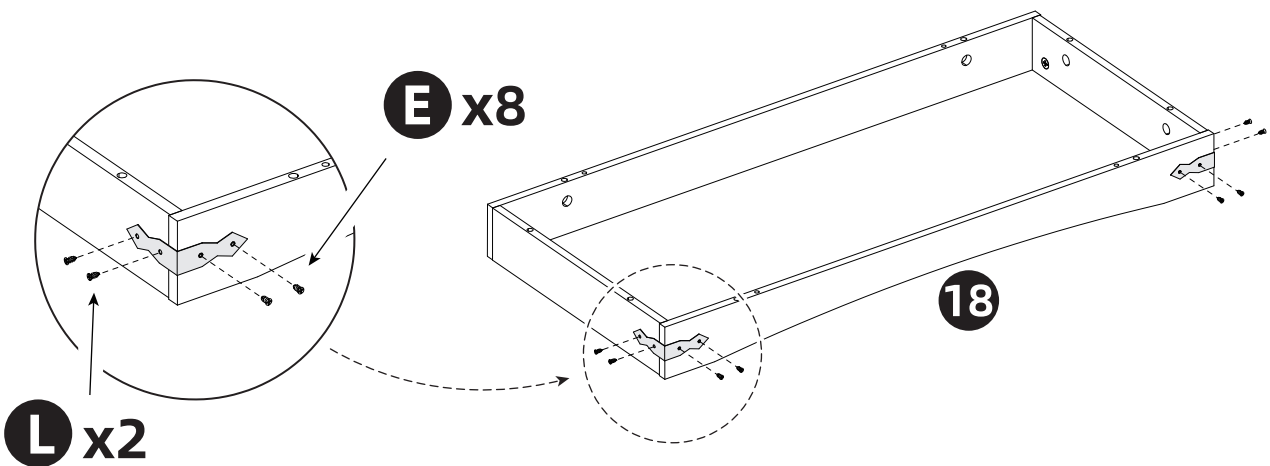
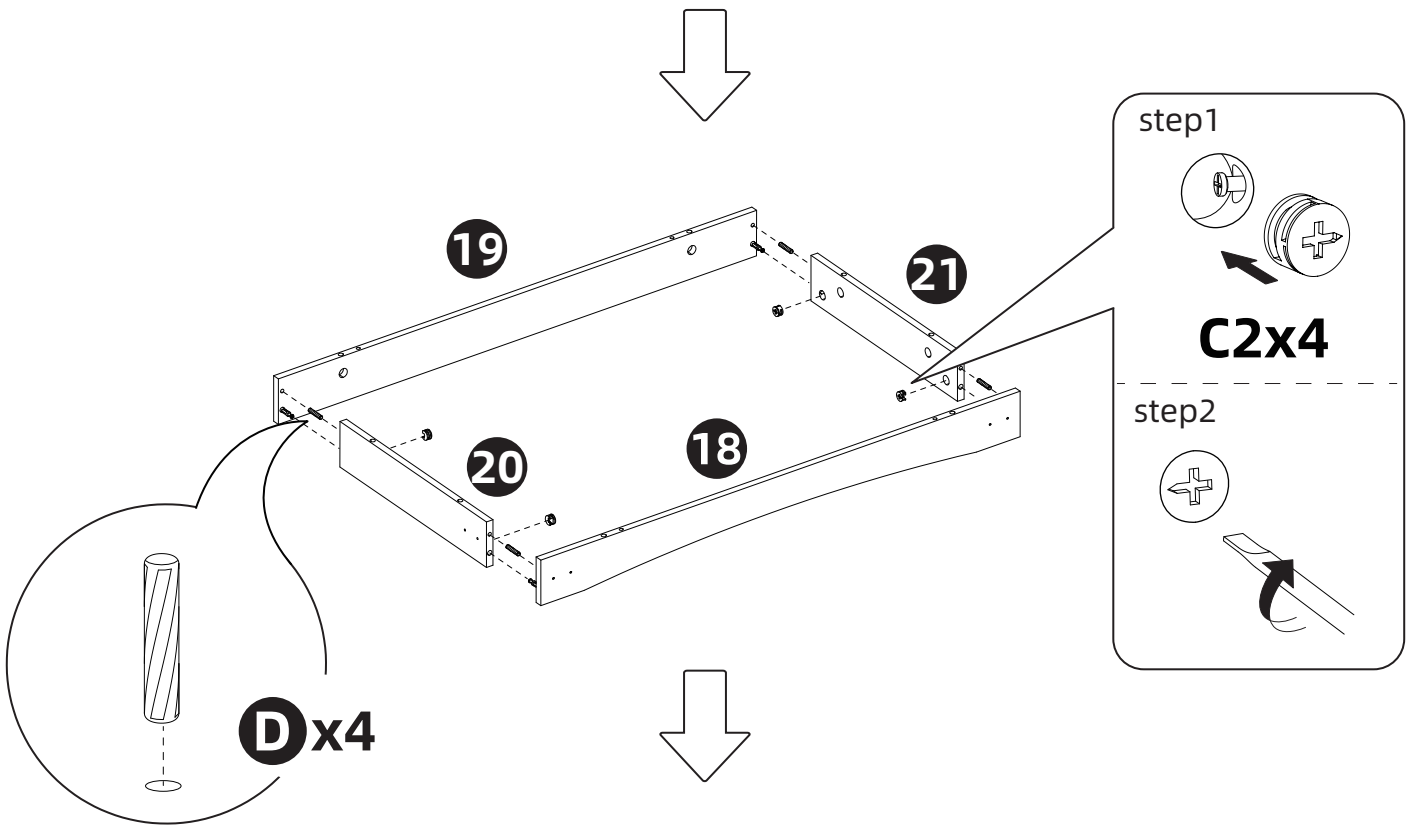
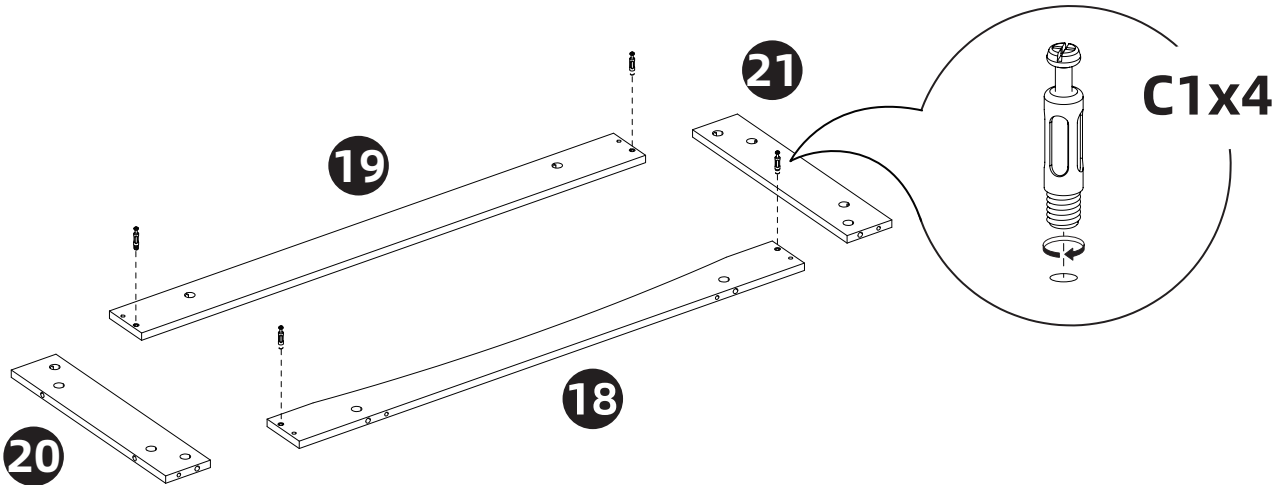


! Please note the position of the holes.

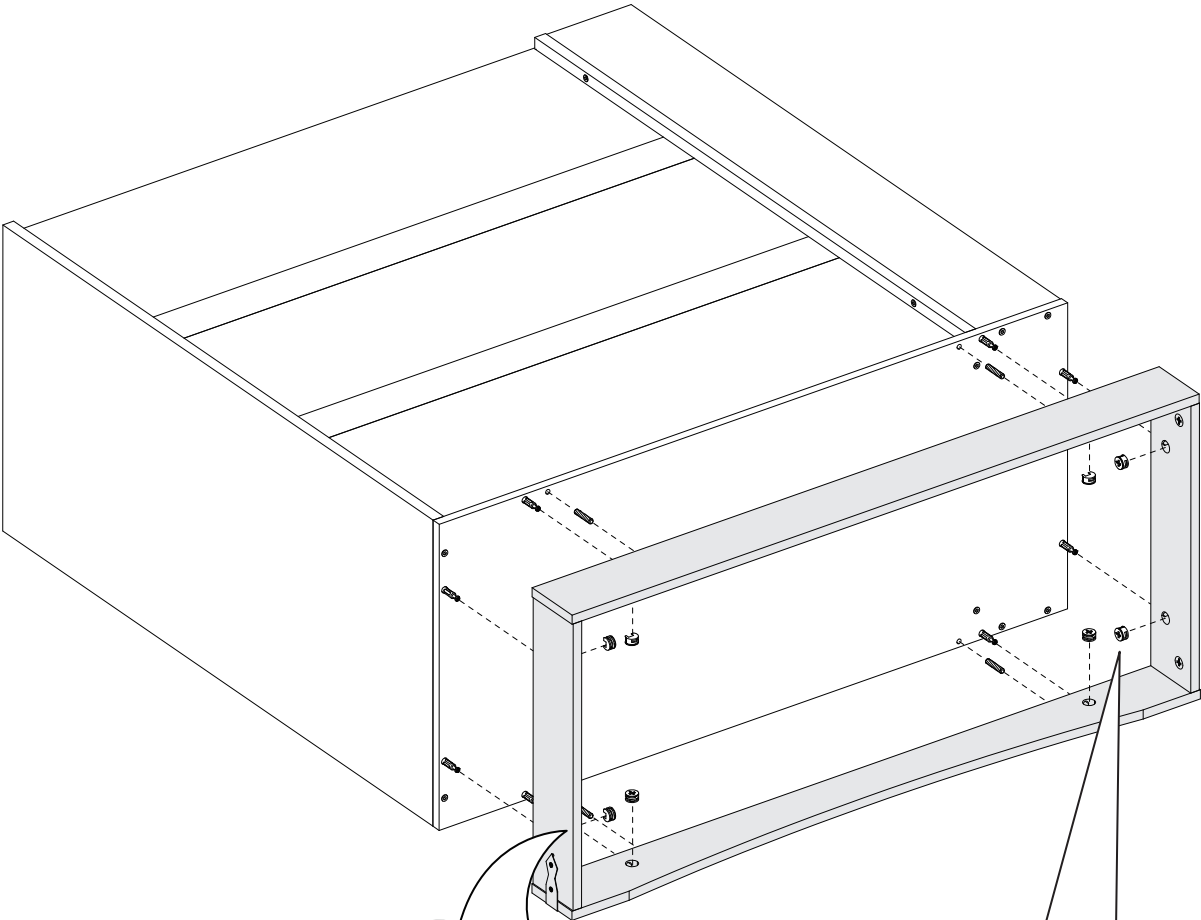
11



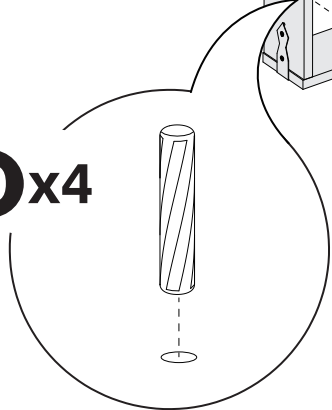
12

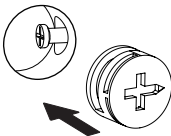
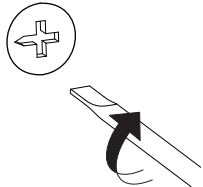


13

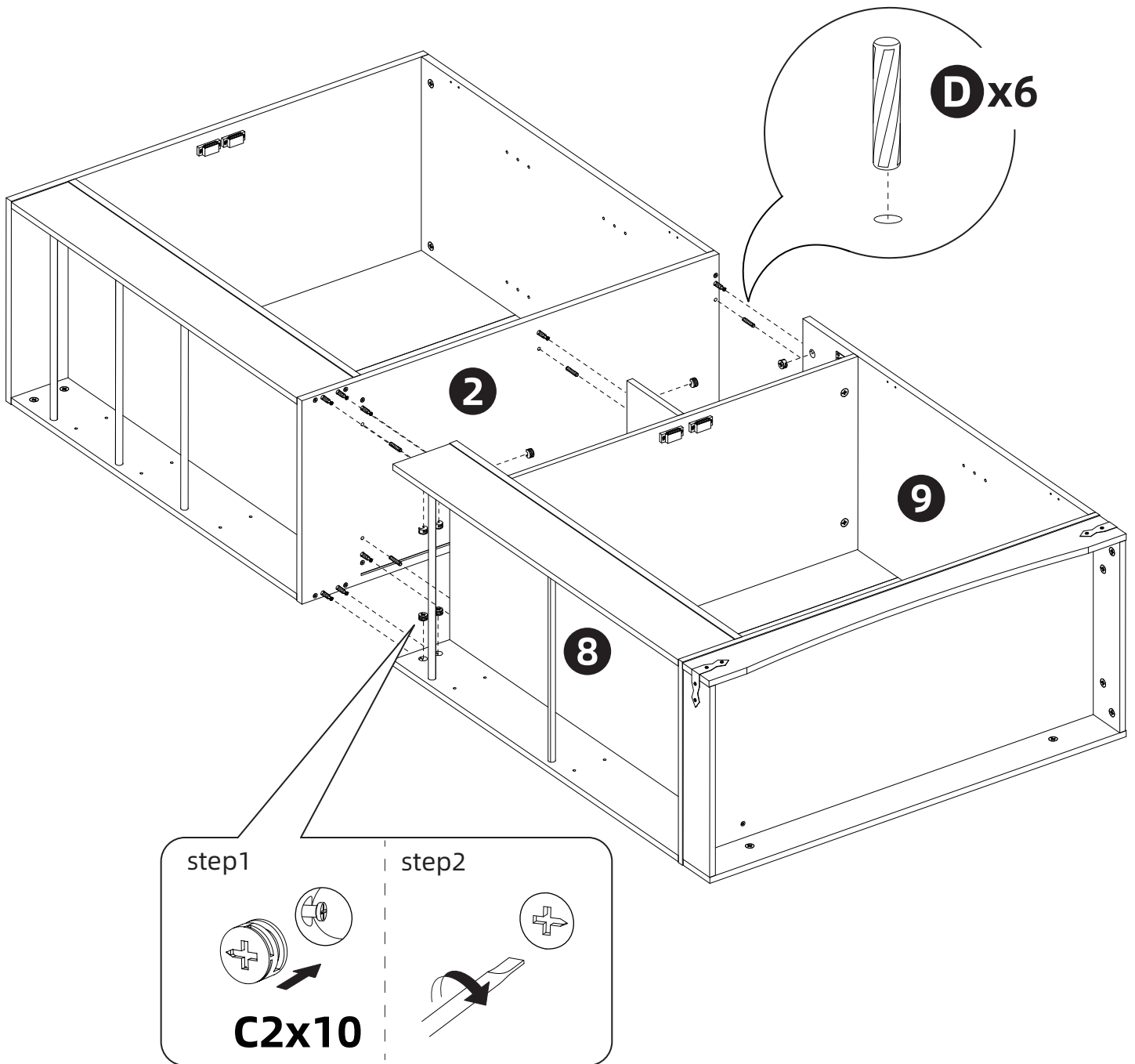


Dx4

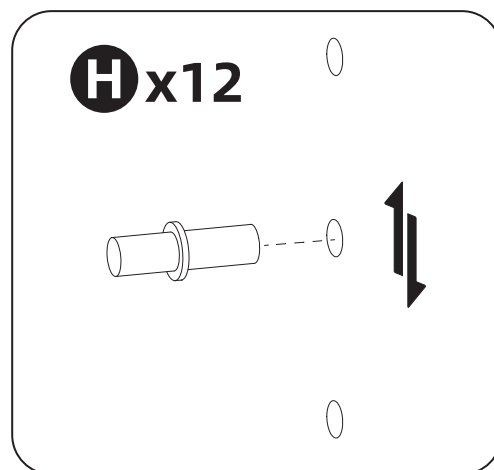
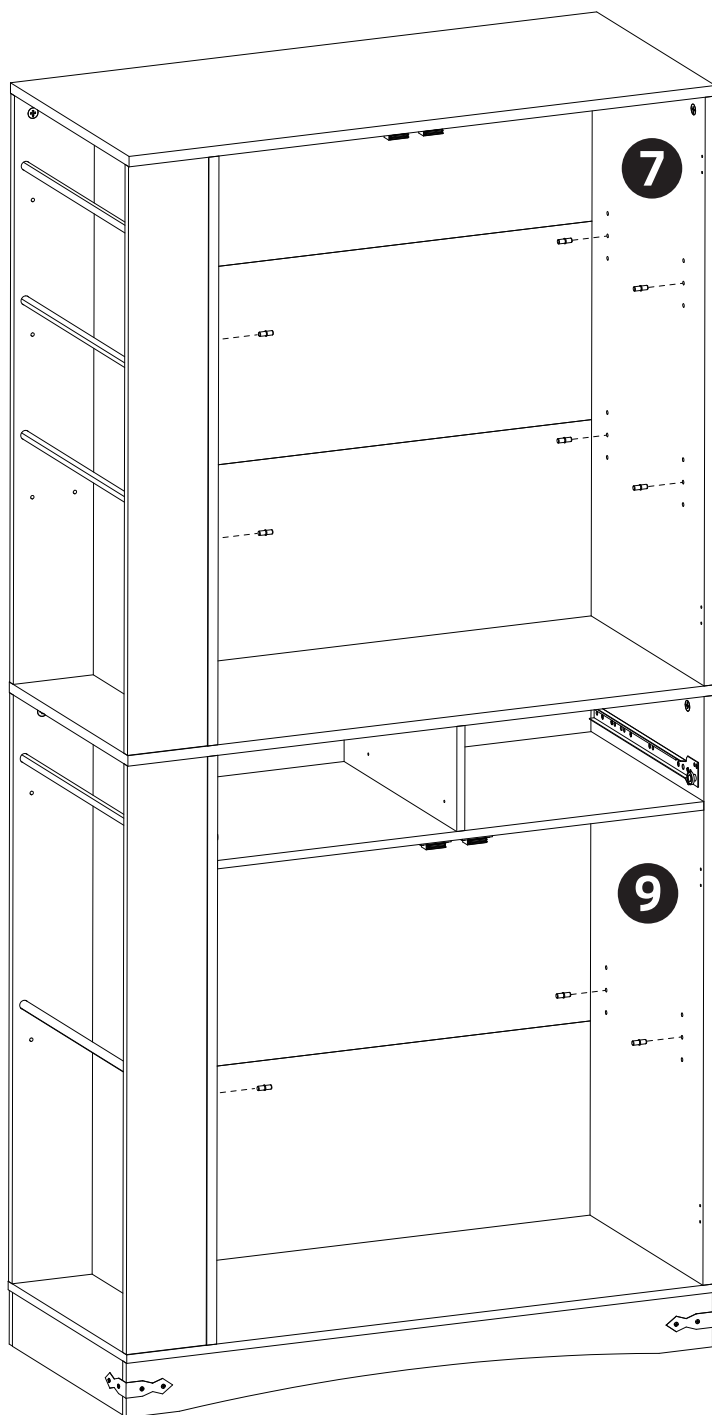


| step1 | step2 |
|--|---|
|  |  |
| C2x8 | |

14

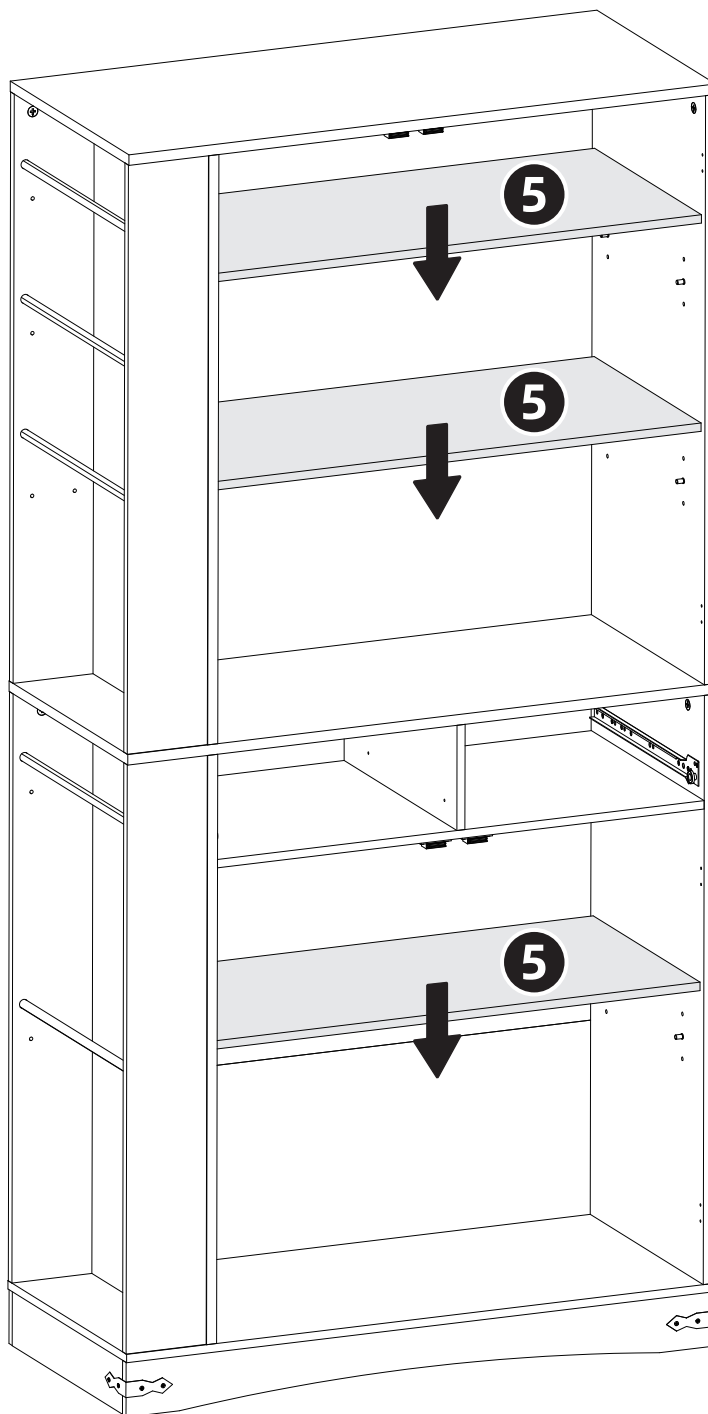
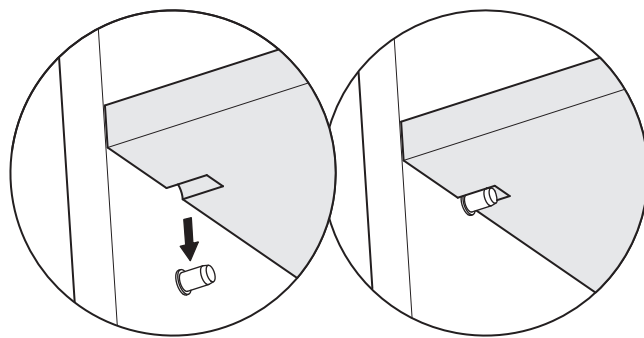


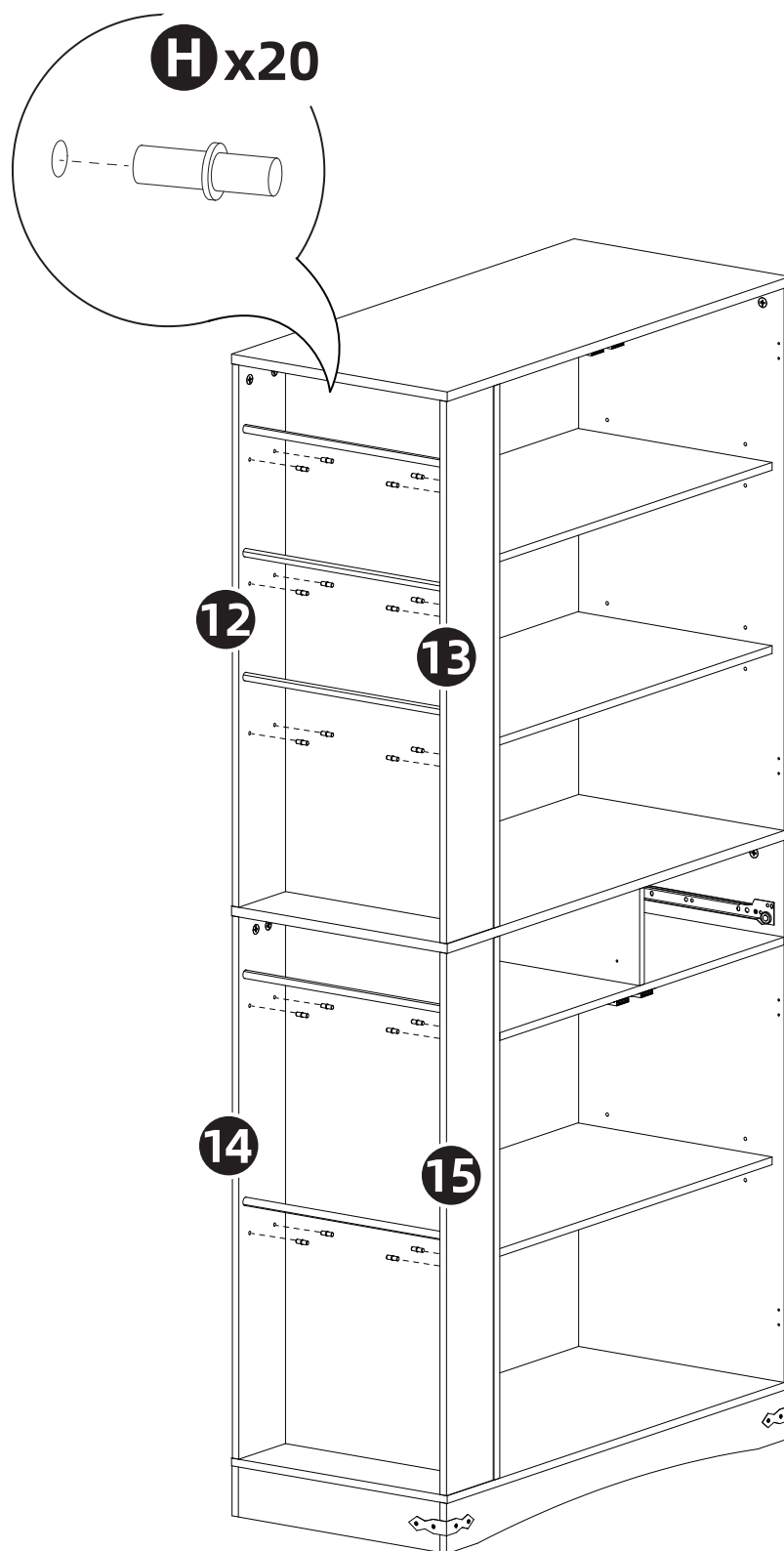
15



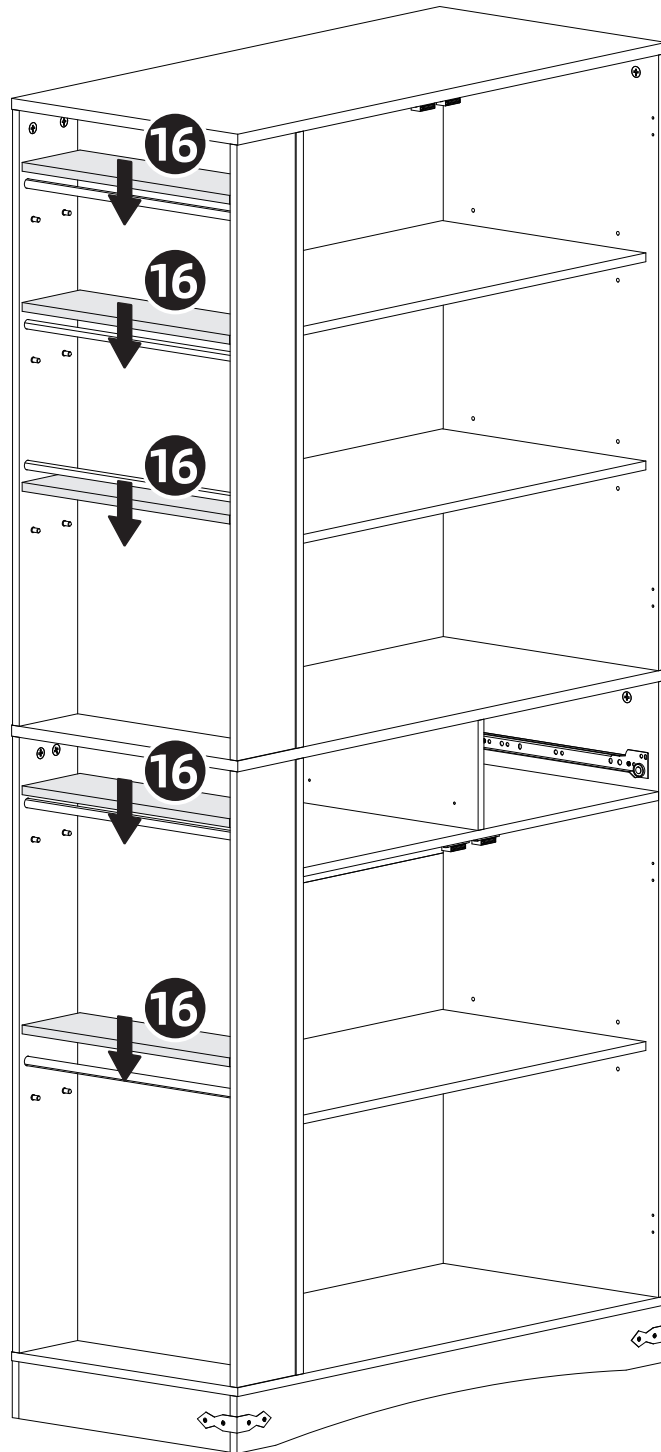
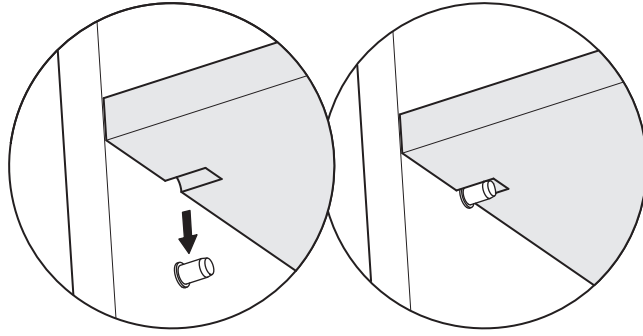
! There are three levels for height adjustment. Please install according to your needs.

16

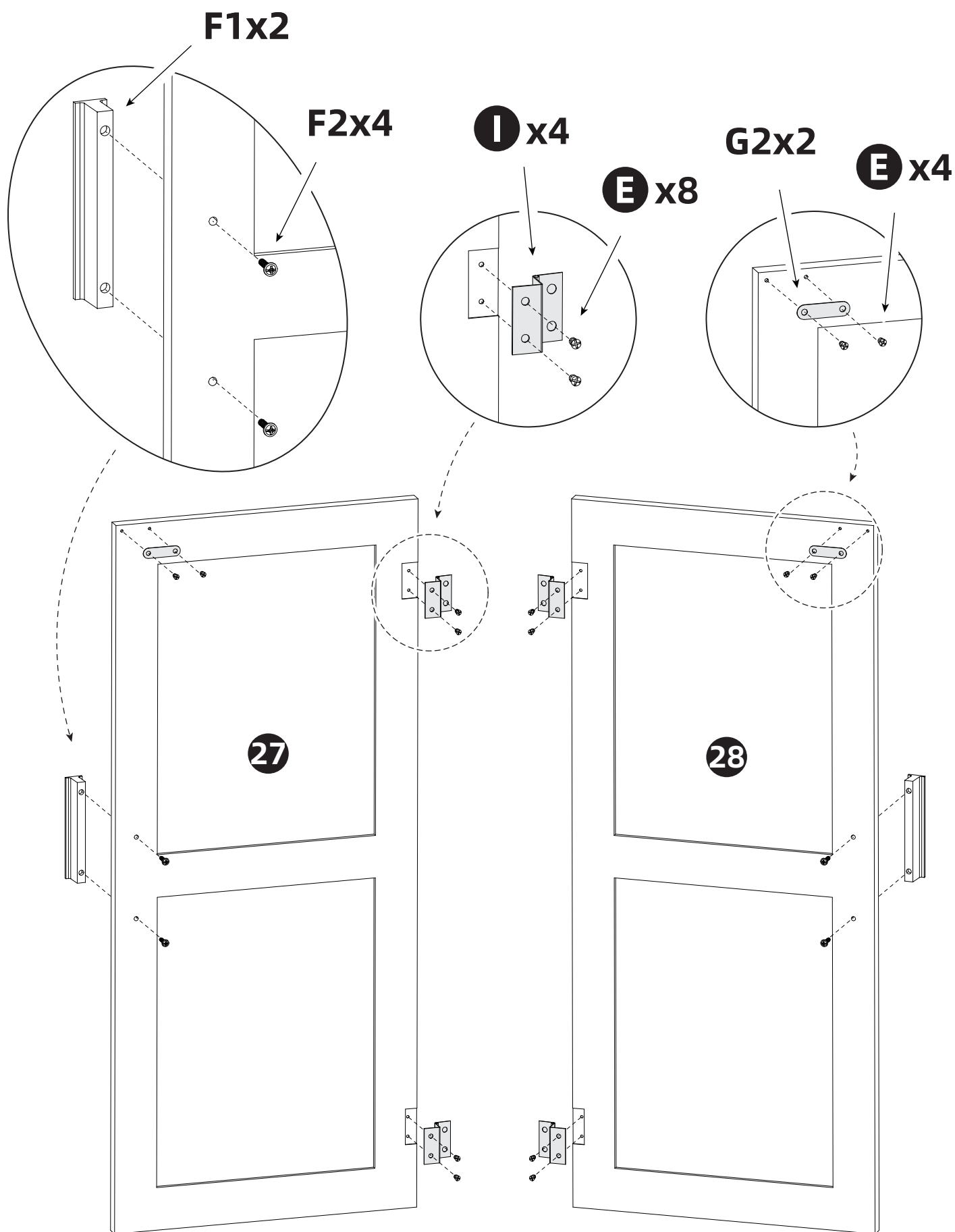




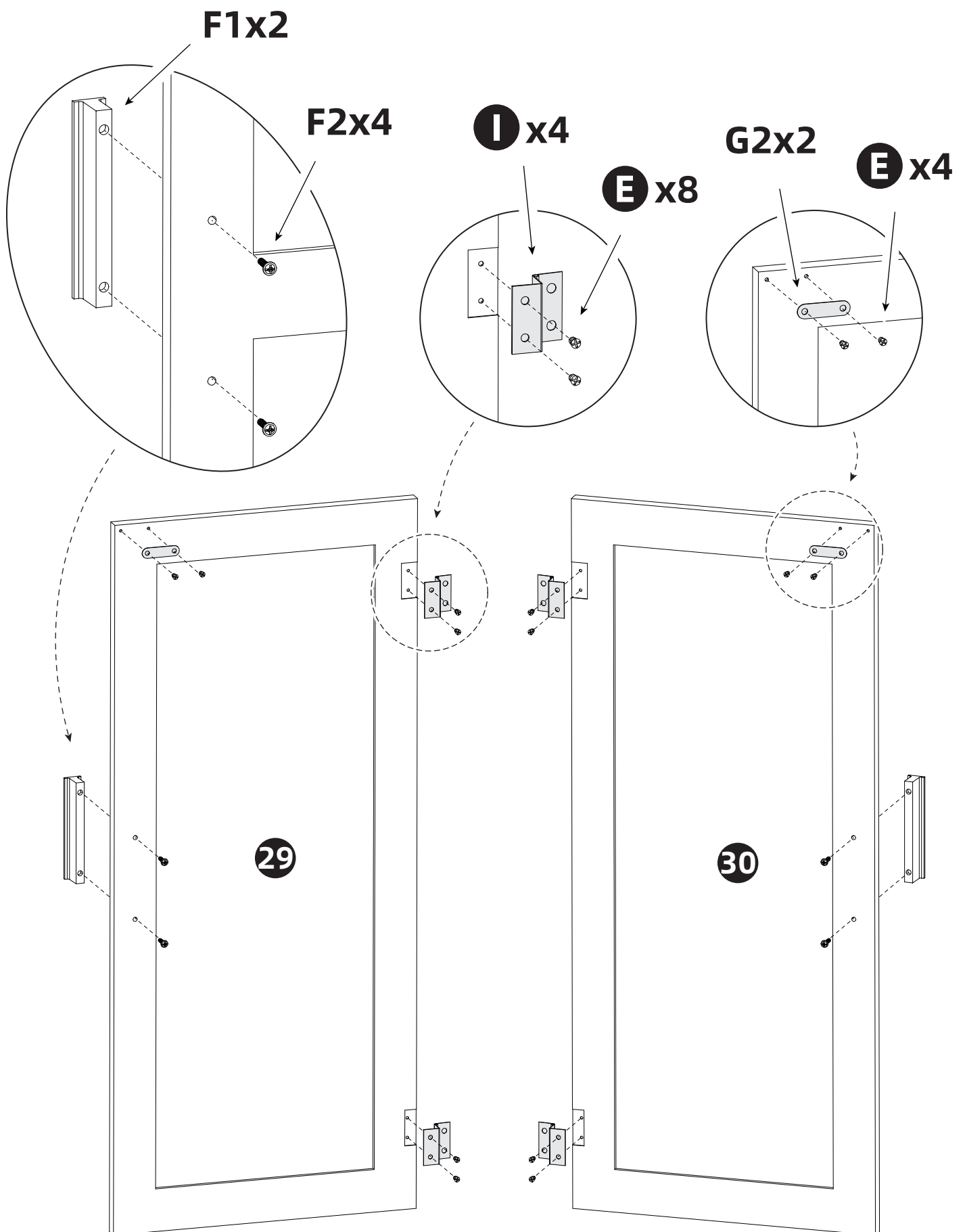
18

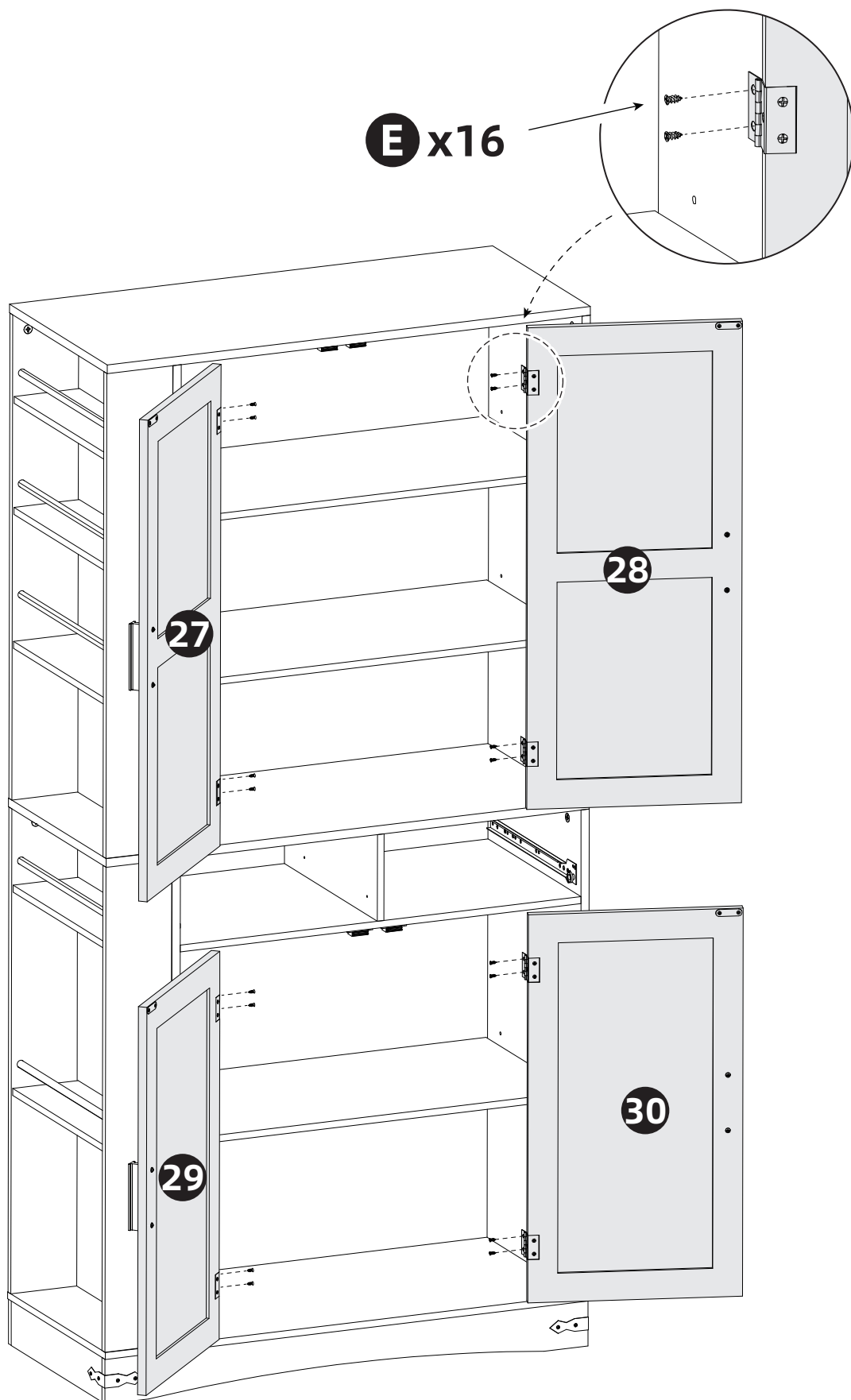


19

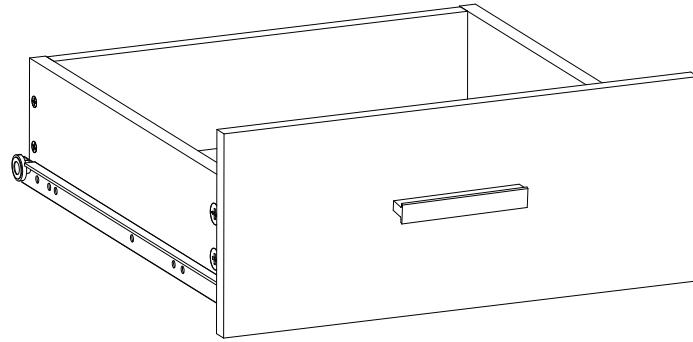


20

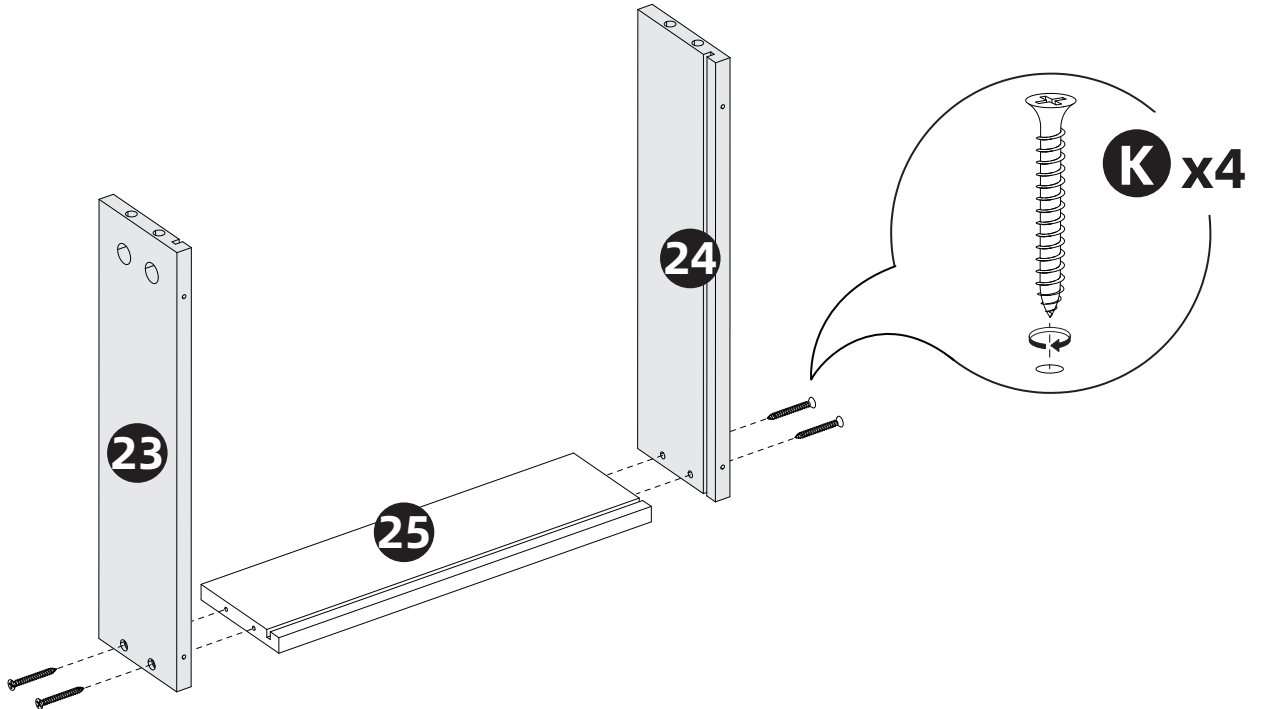




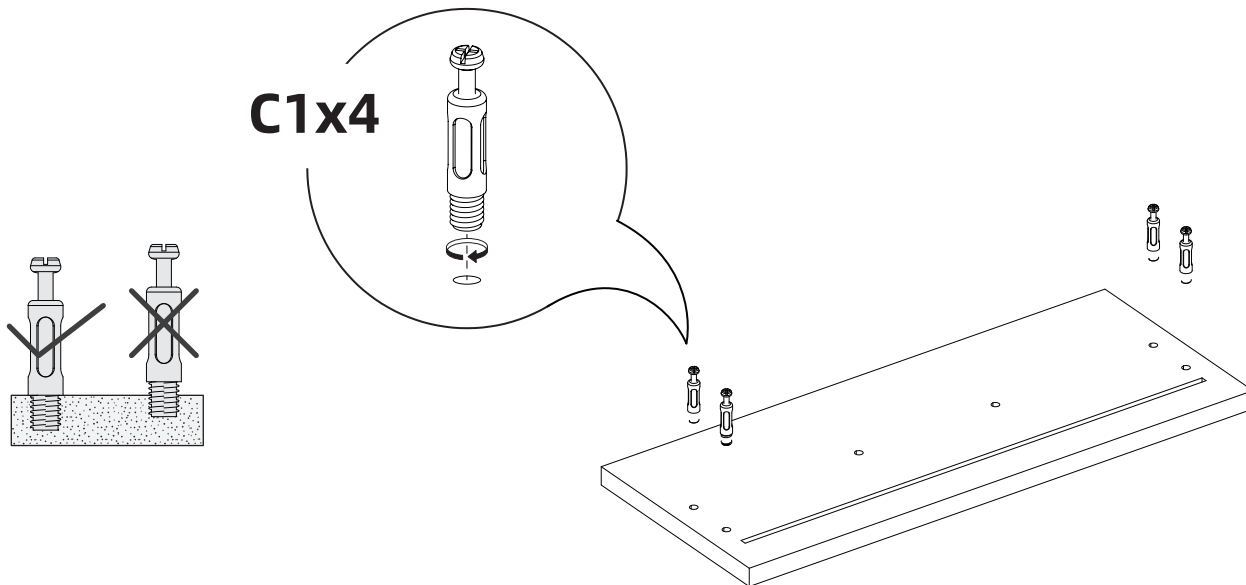
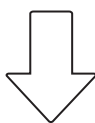
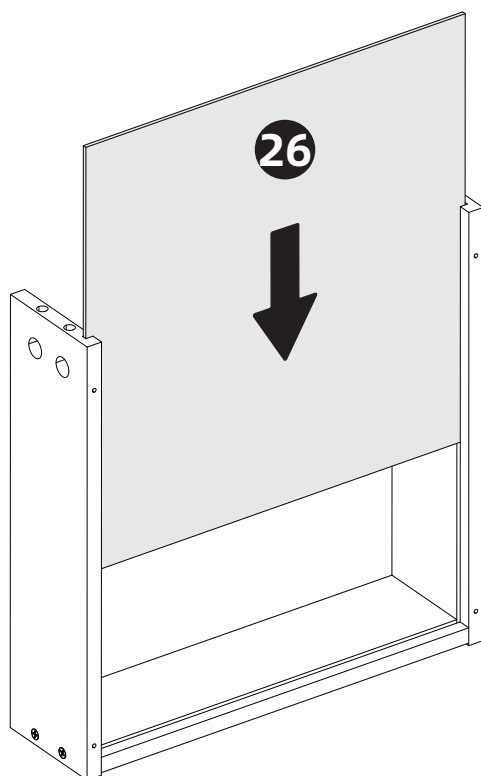
22



x2

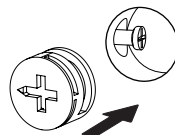


23



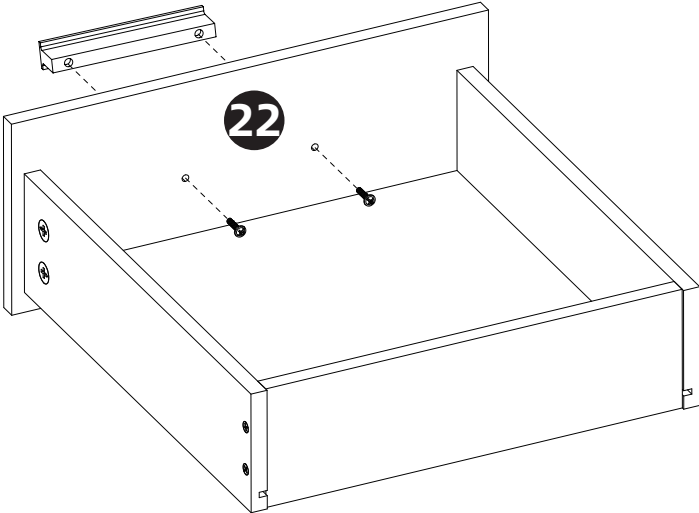
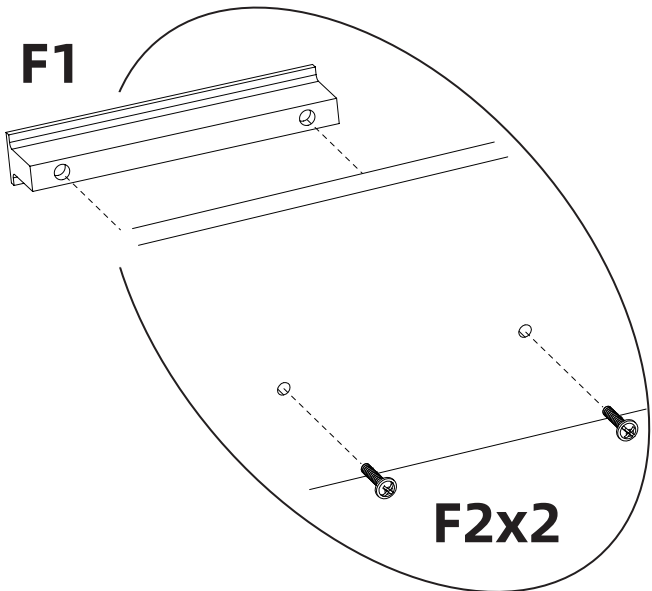
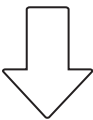
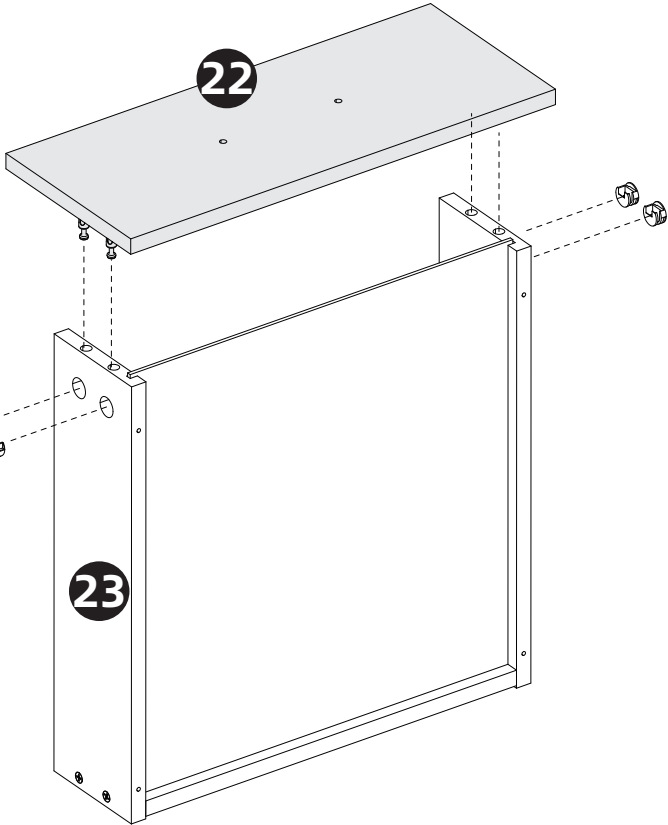

24

step1

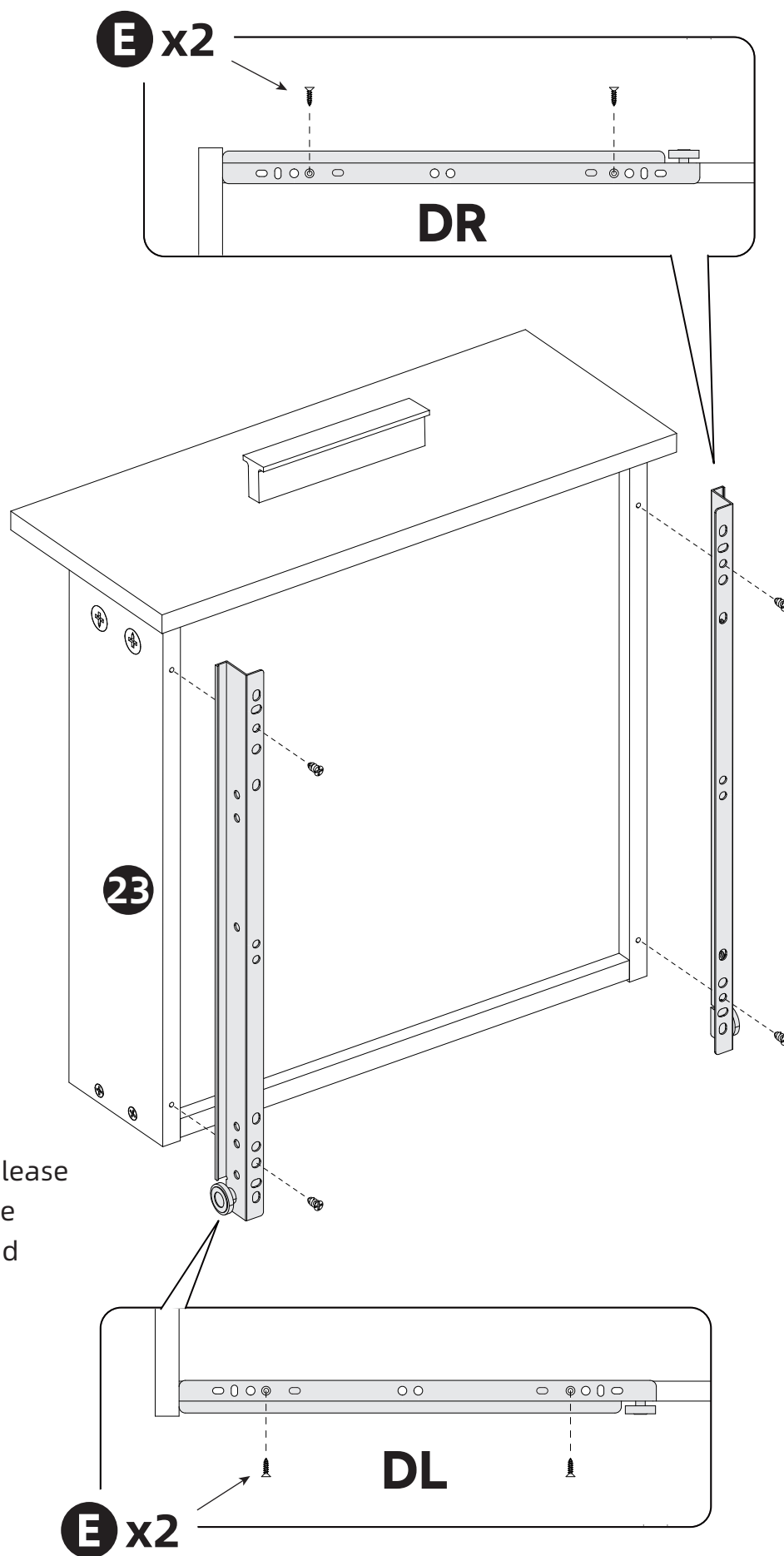


C2x4

step2

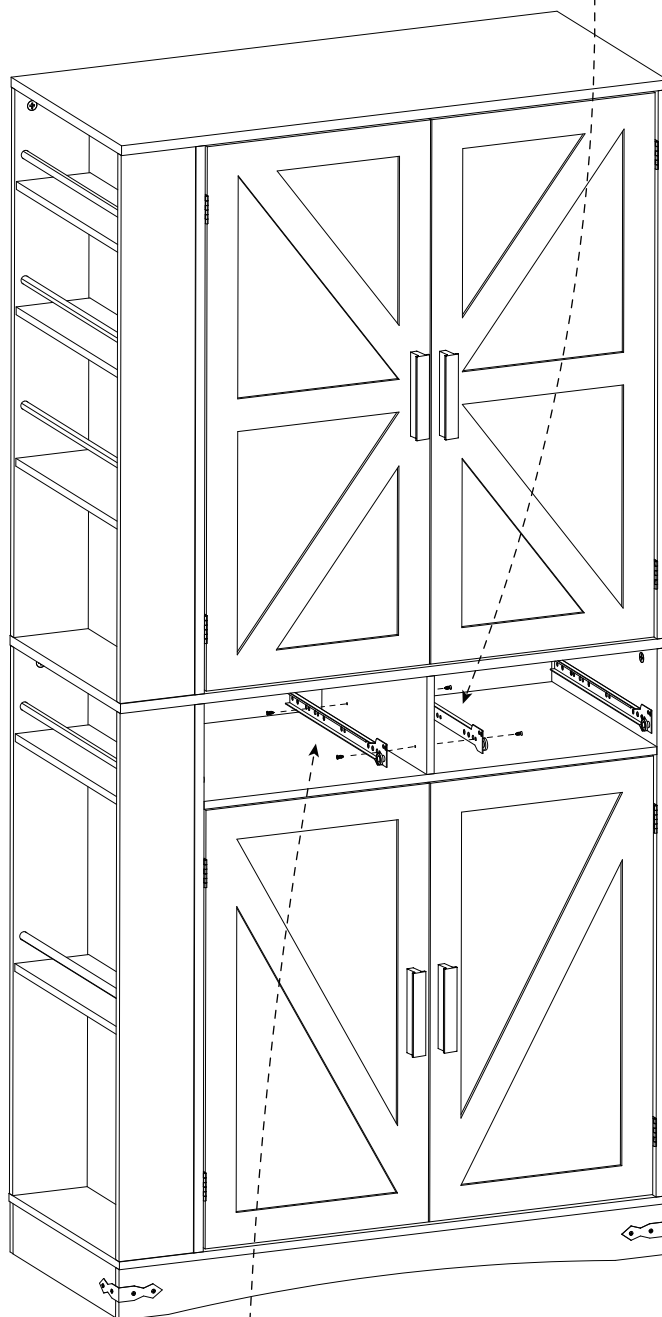
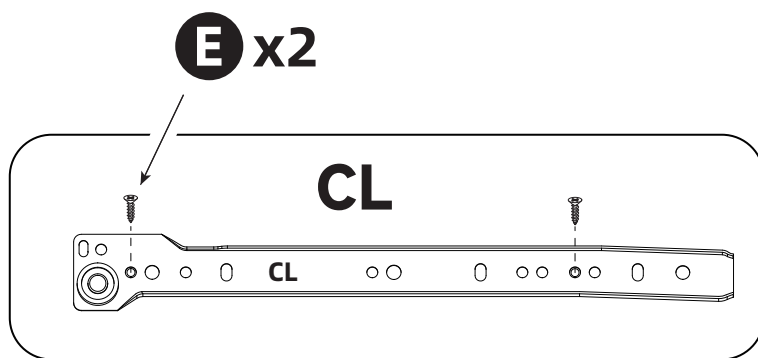


25

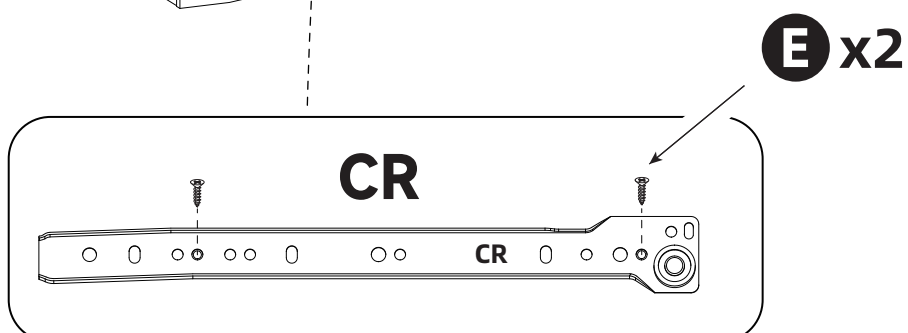


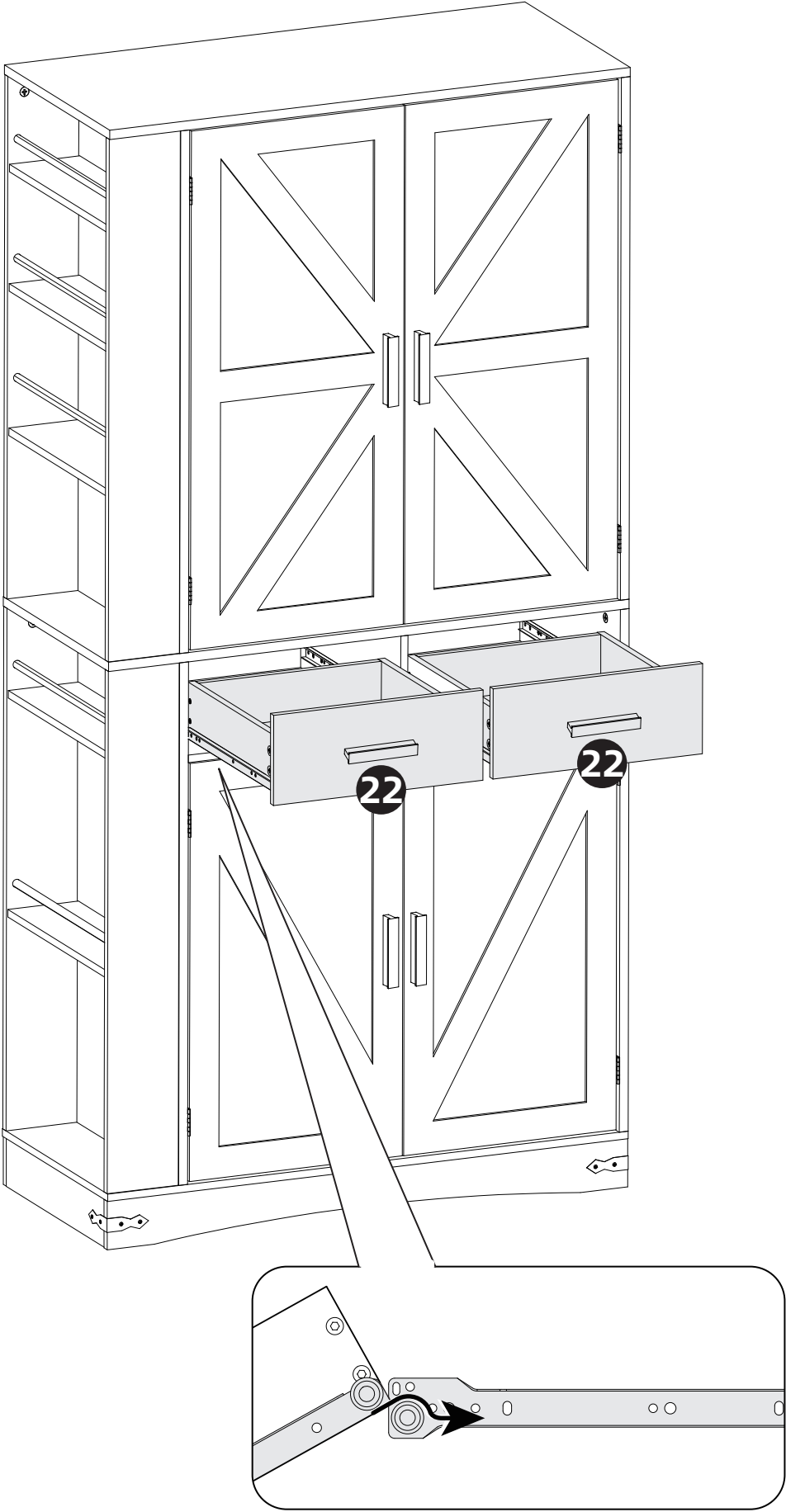
! When installing, please make sure that the screws are flat and not skewed.

26

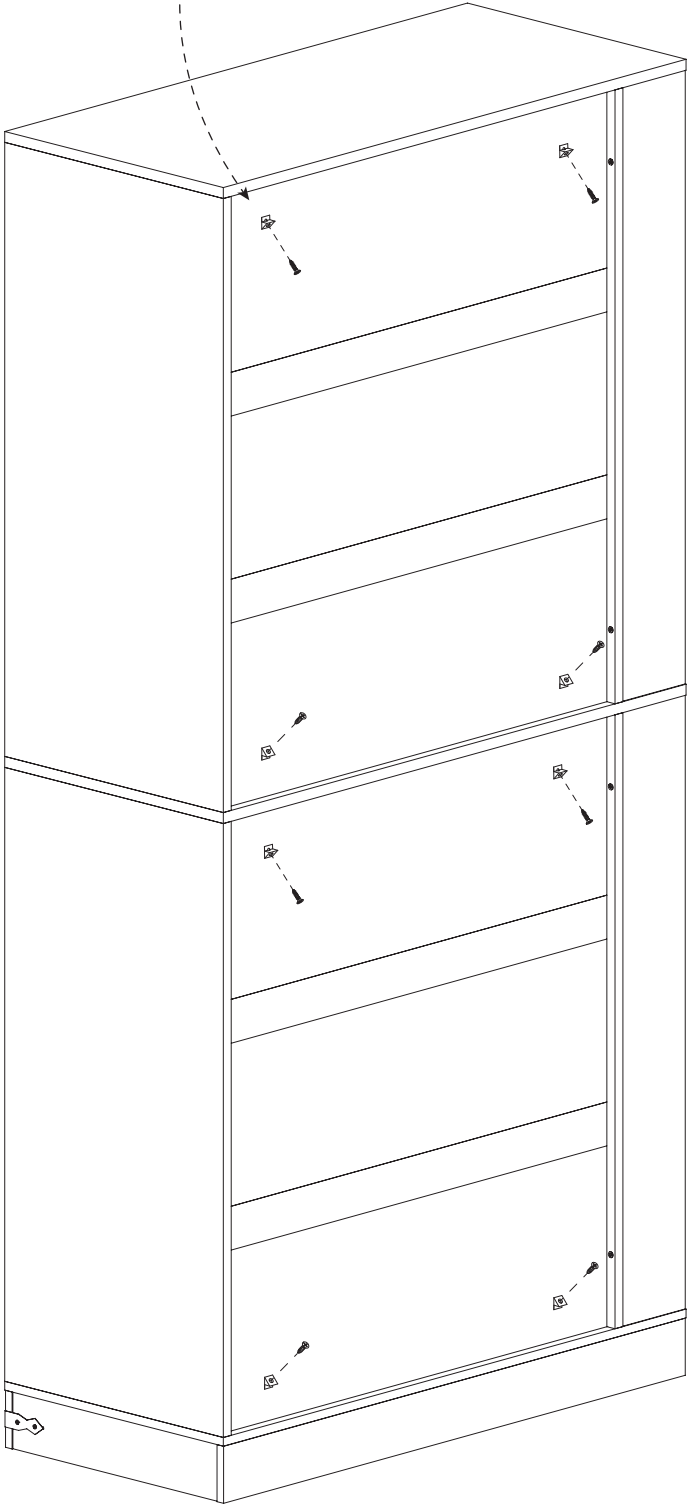
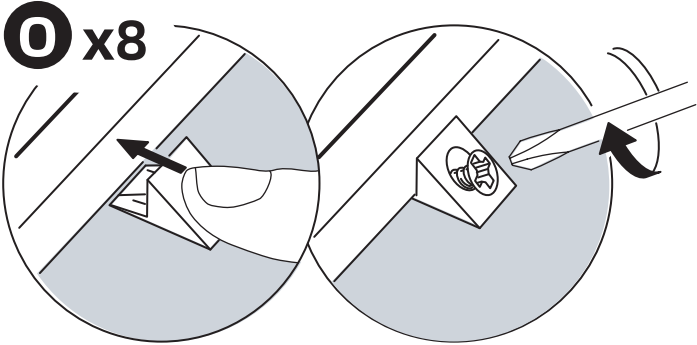


! When installing, please make sure that the screws are flat and not skewed.





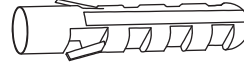
28



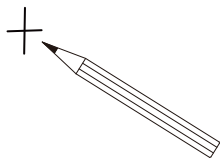
29 ATTENTION

- This product is equipped with two types of the expansion screws, please use the correct accessories according to the wall constructions.
- Check for hidden pipes and cables in the wall before drilling.

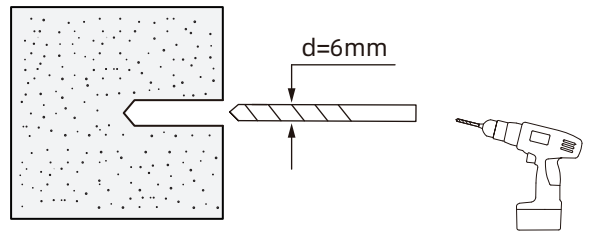
Method 1: For solid or concrete wall.



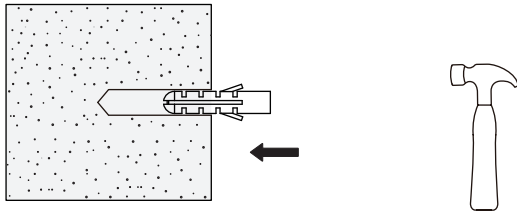
- ① Chose your desired location on the wall, have your friend hold the product in place and use a pencil to mark where the anchor will go.



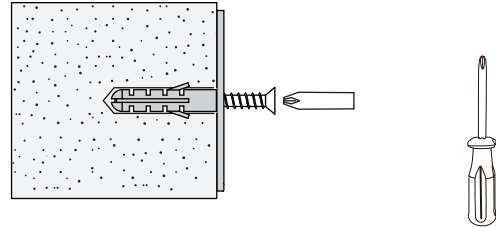
- ② Please pre-drill holes on the wall with a drill bit that's larger than the wall anchors.



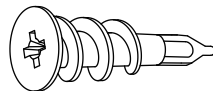
- ③ Push the wall anchor gently into the pre-drilled hole.



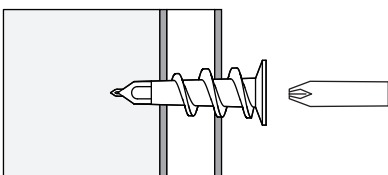
- ④ Drive the screws with a screwdriver into the wall anchor to complete the installation.



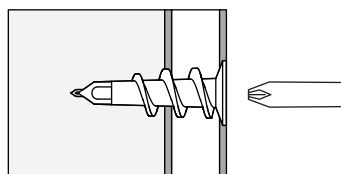
Method 2: For hollow wall.



- ① Using a phillips screwdriver or drill bit, Press the anchor into your wall.



- ② Apply moderate pressure and screw the anchor into the wall until it's flush with the drywall.



- ③ Insert a screw into the item to be hung then drive that screw into the anchor.

