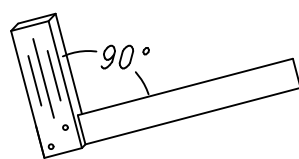
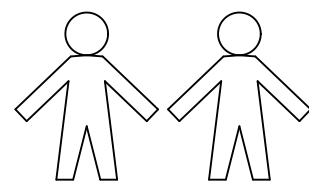
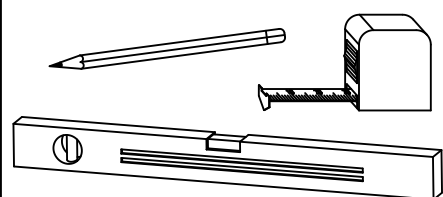
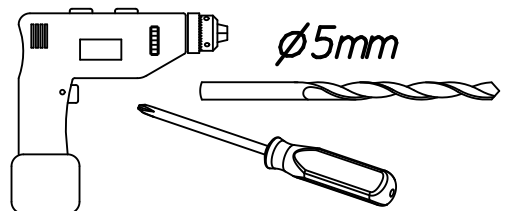
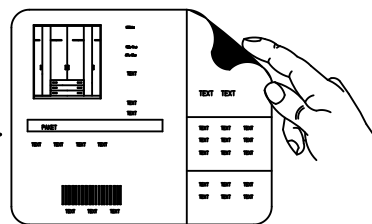
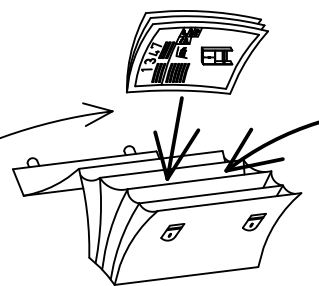
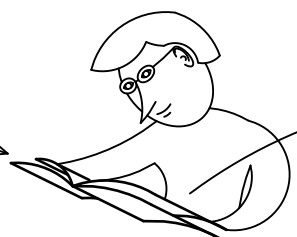


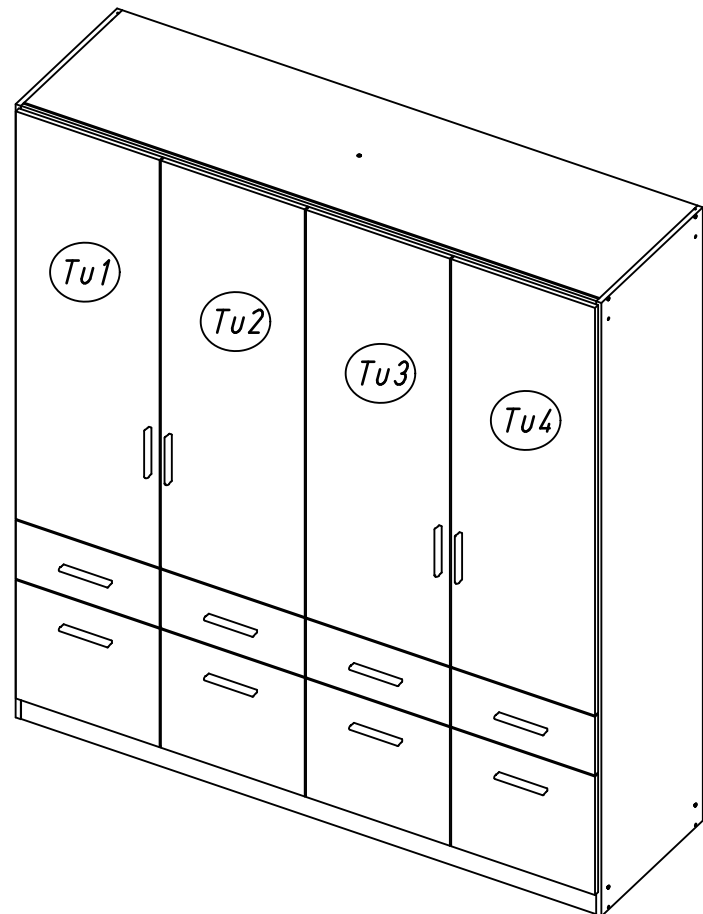
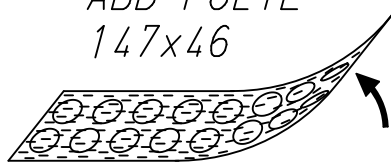
1.

M1812\_02

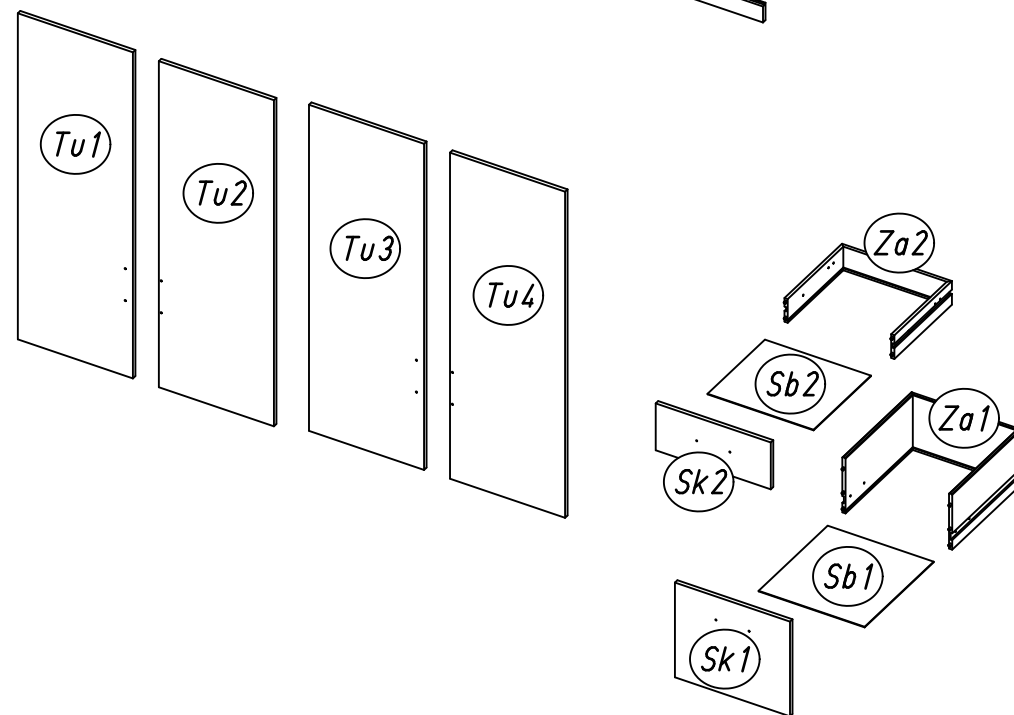
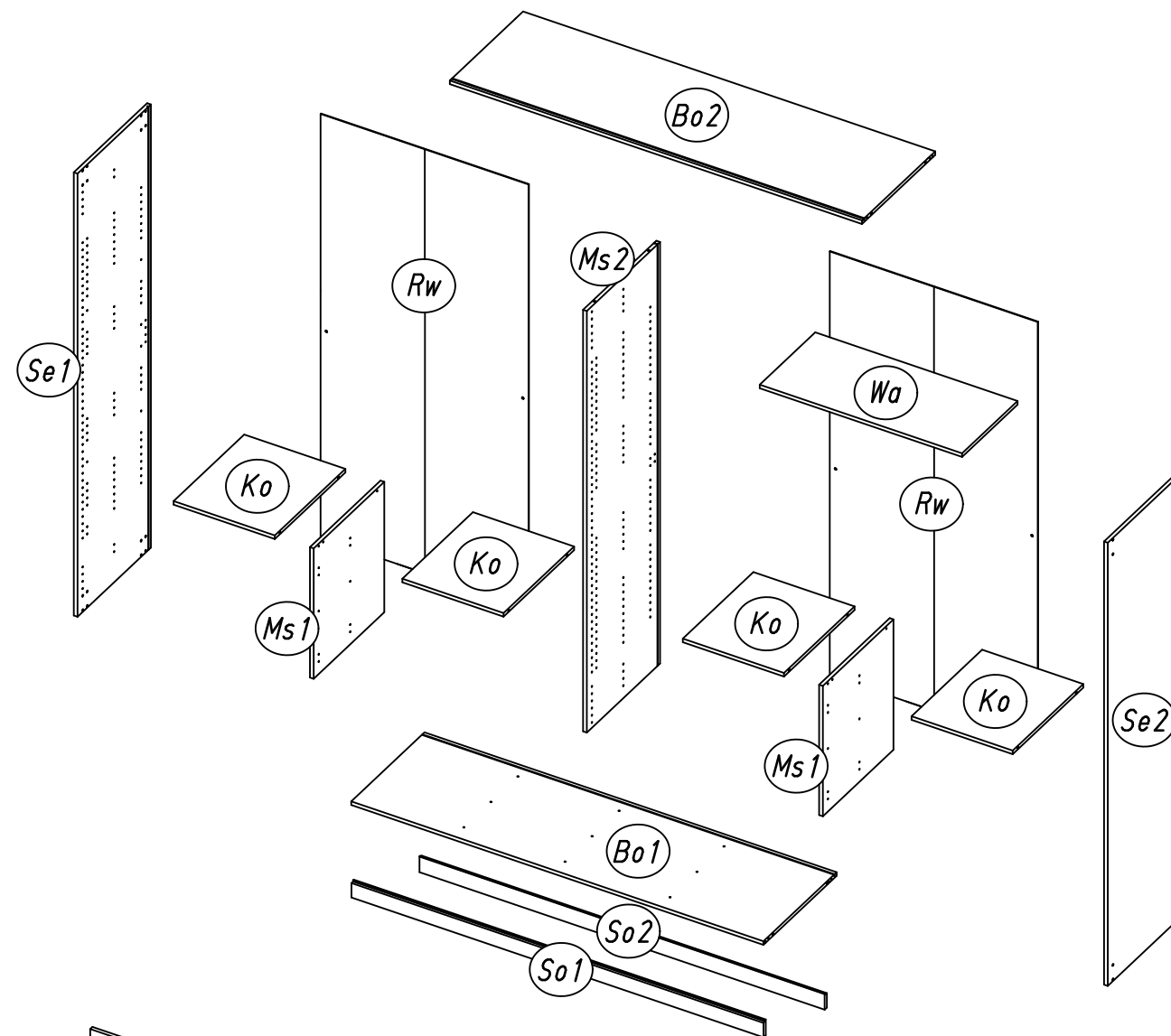
rauch



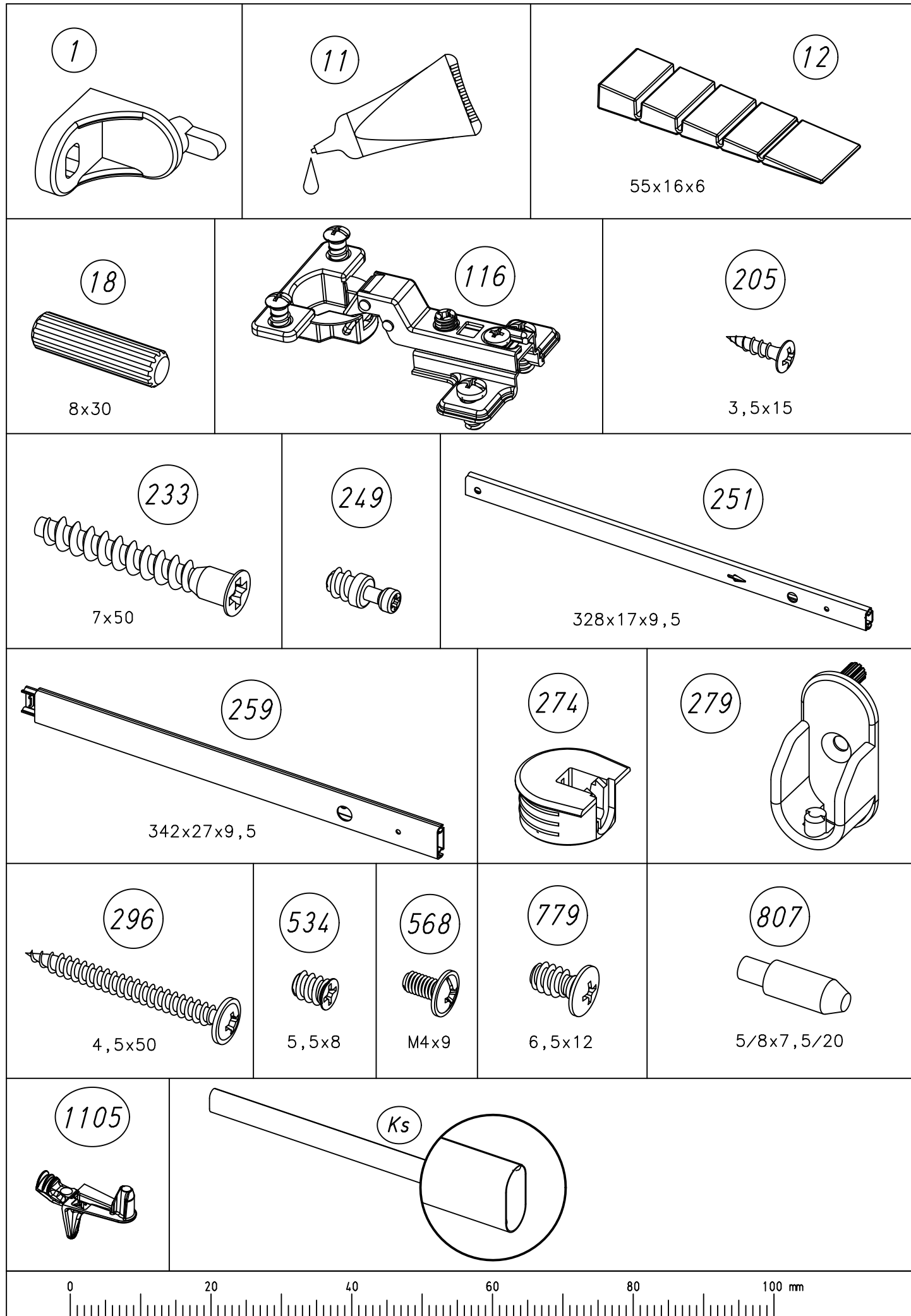
ABD-FOLIE  
147x46



2.

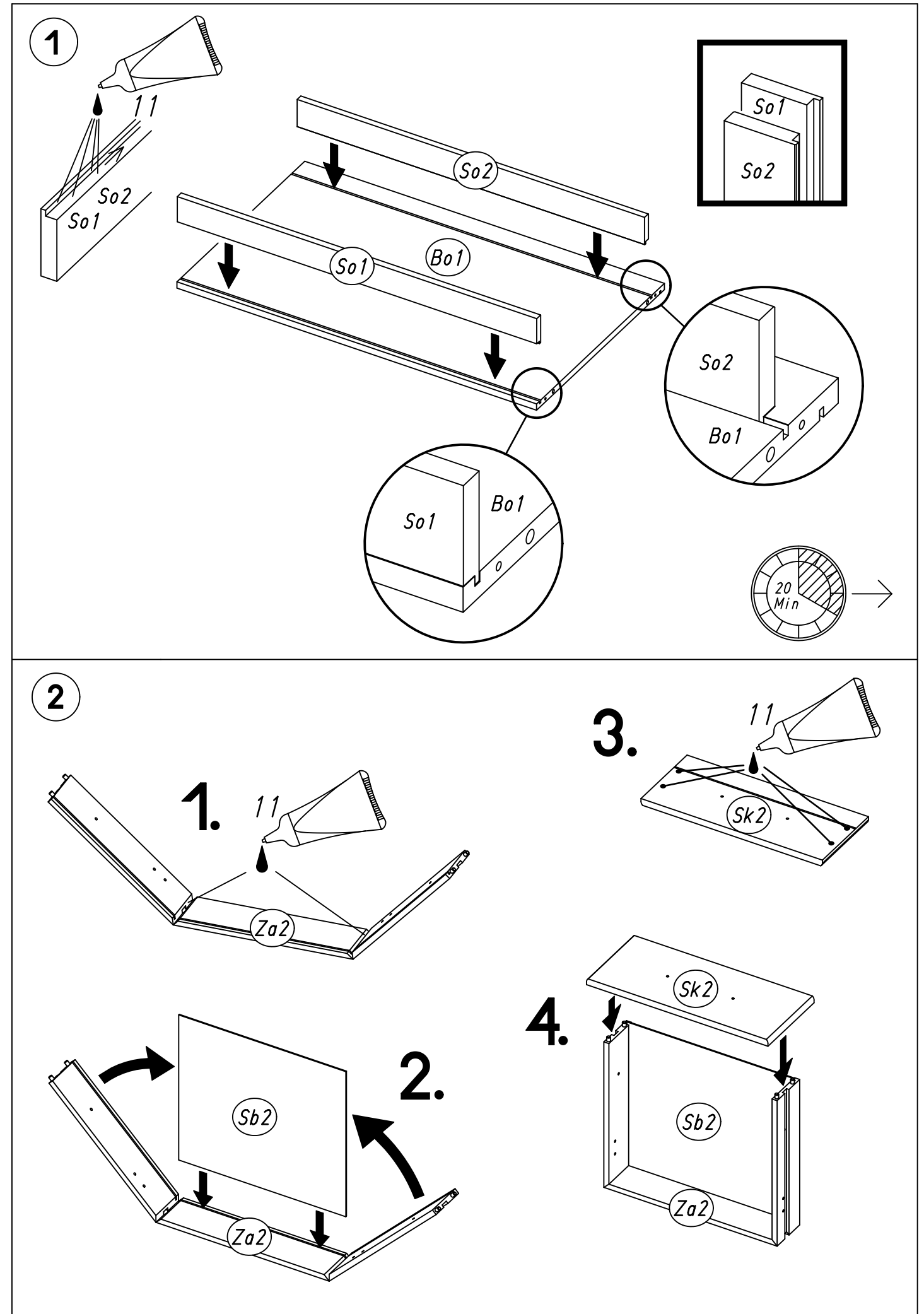


3.

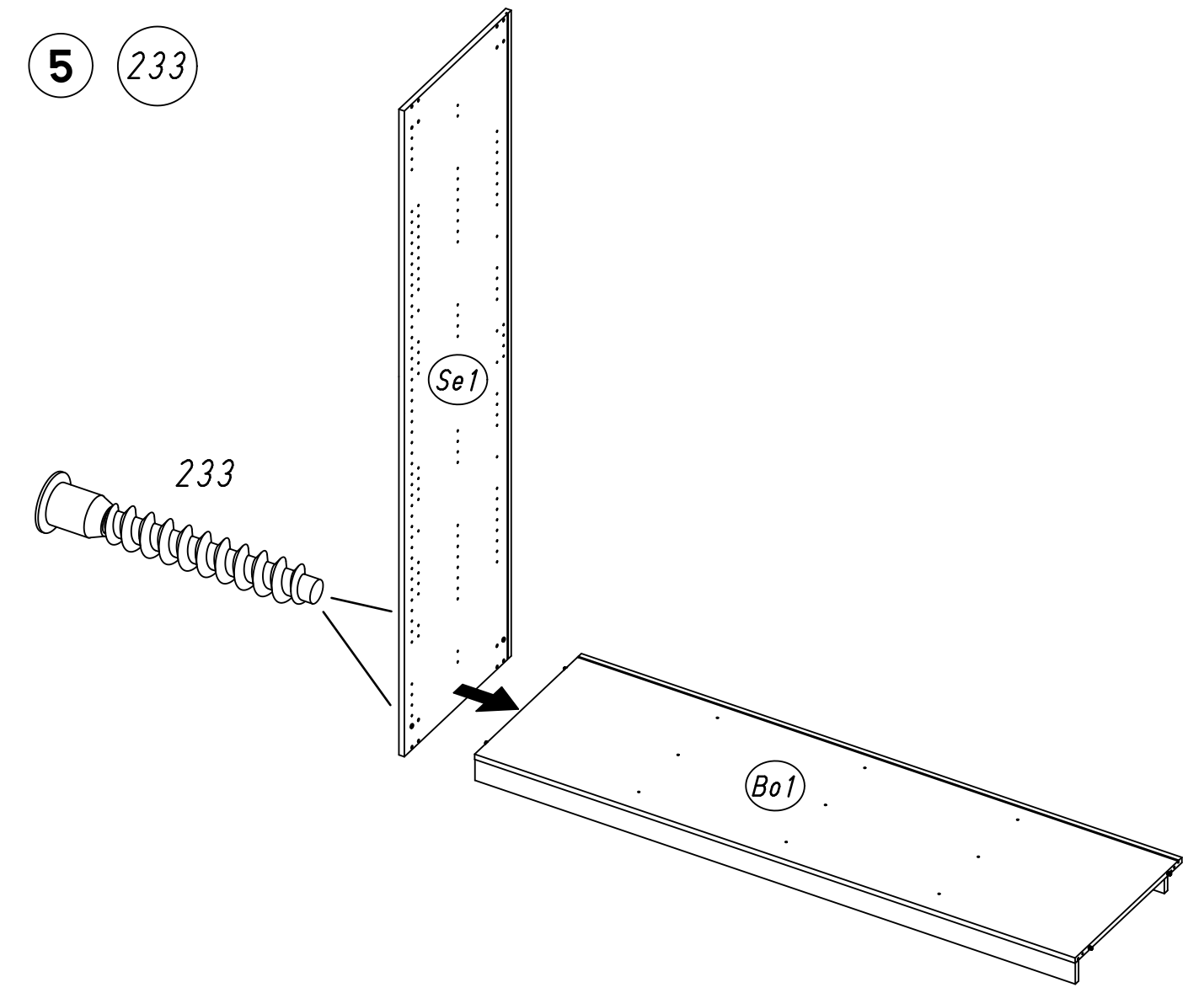
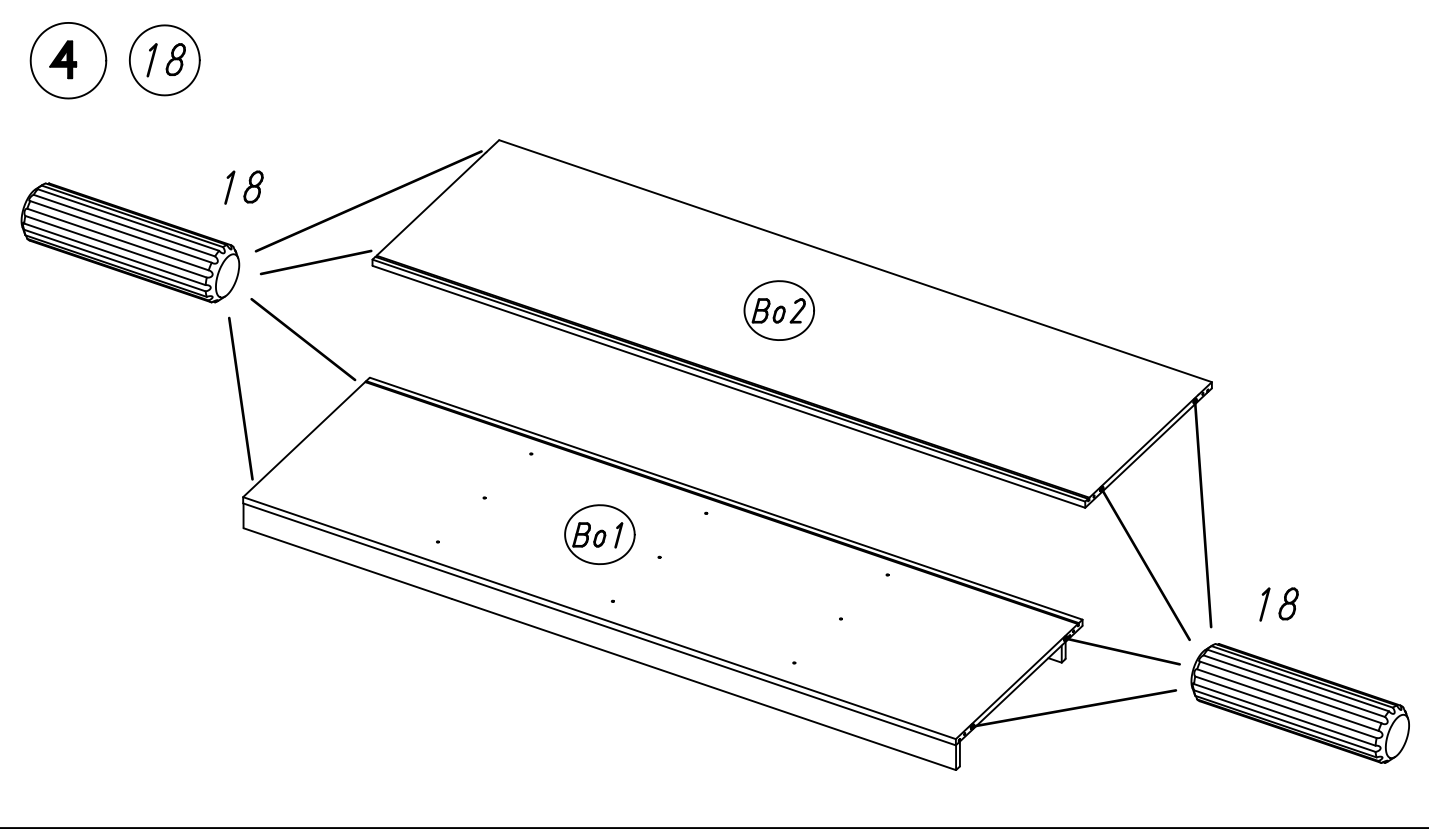
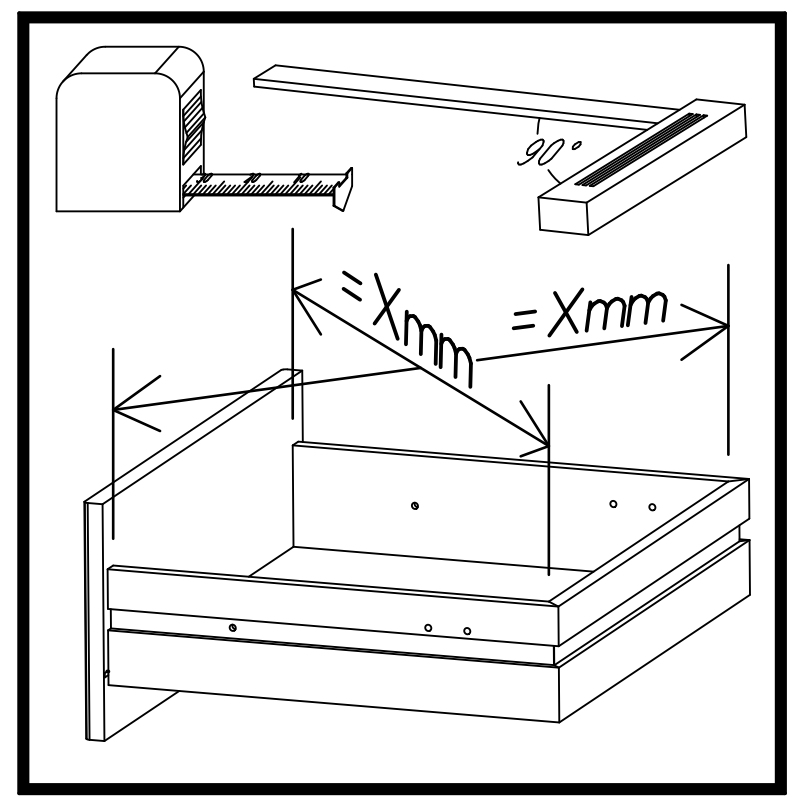
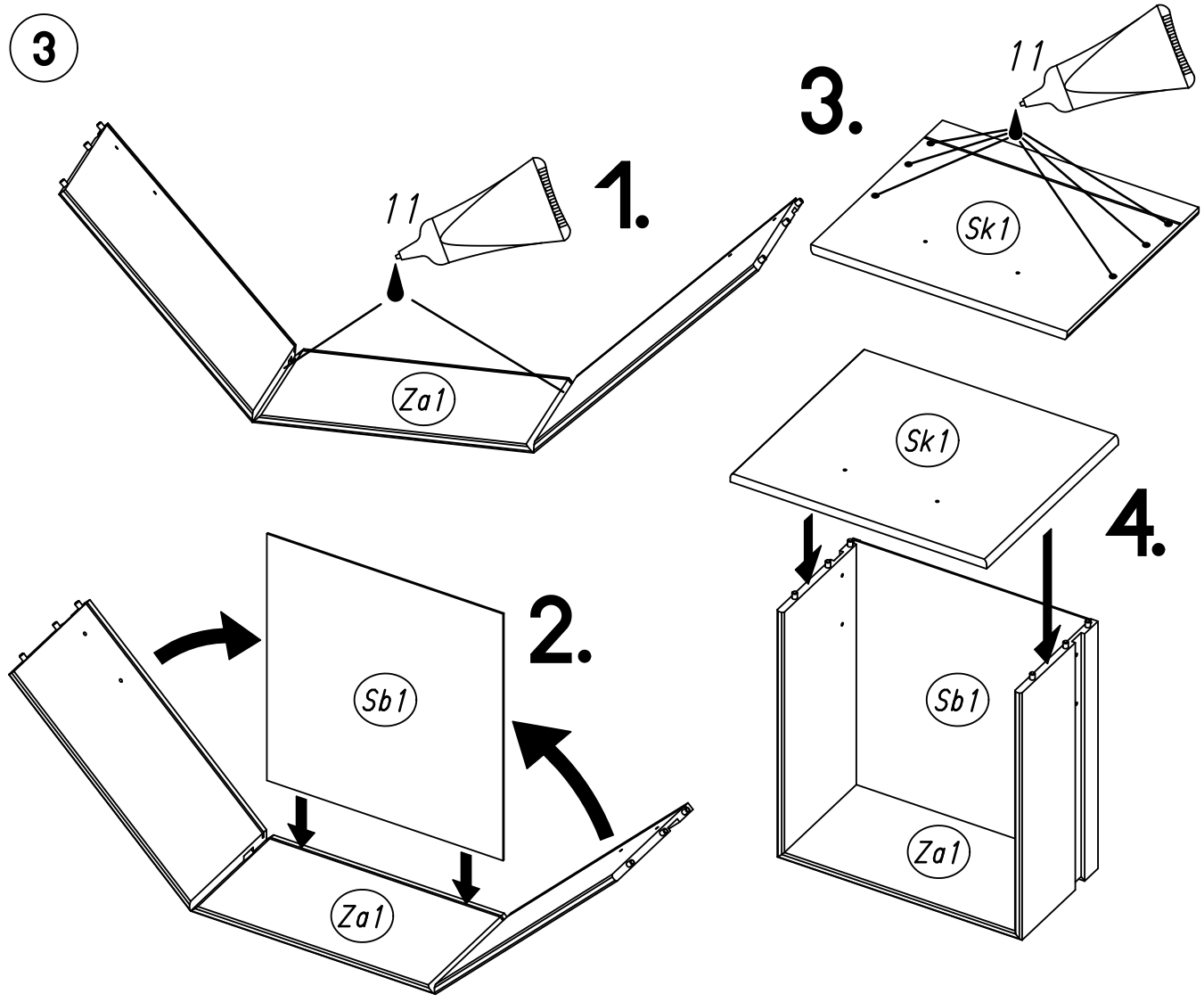


M1812

4.

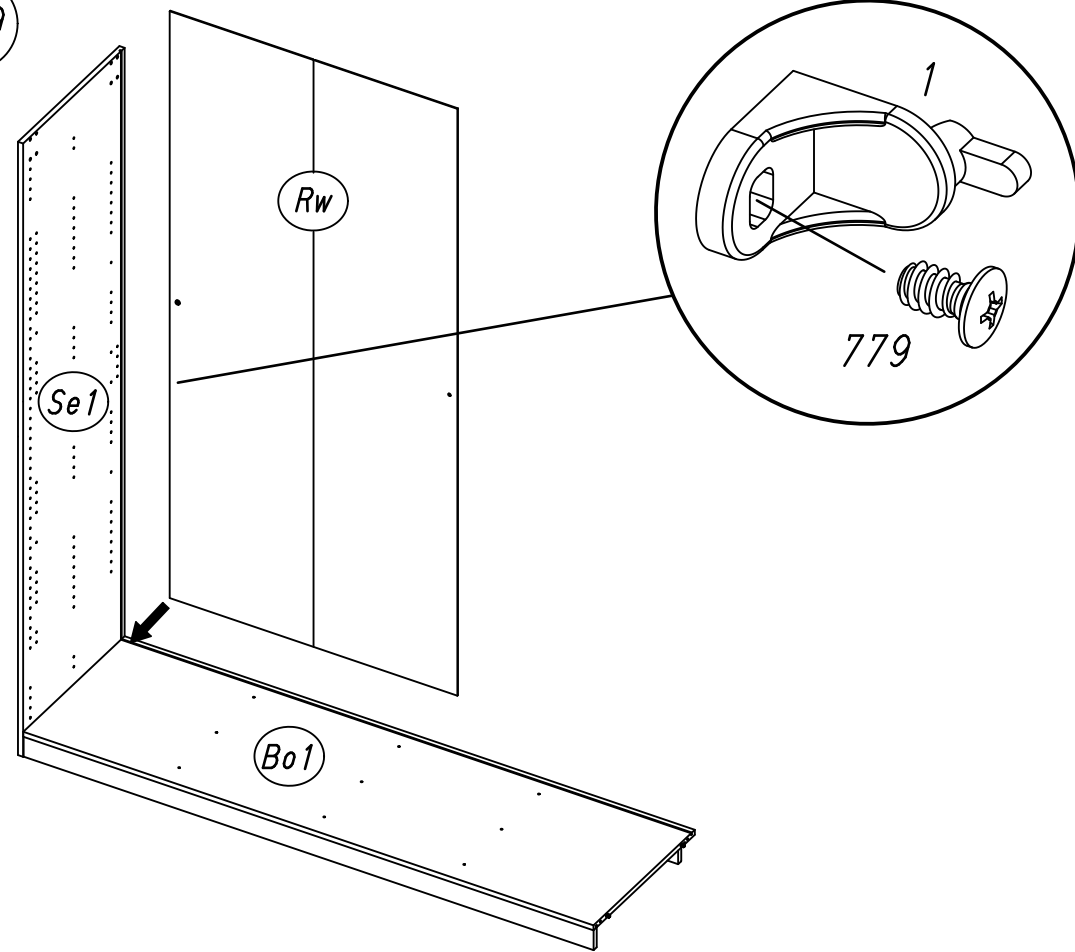


M1812



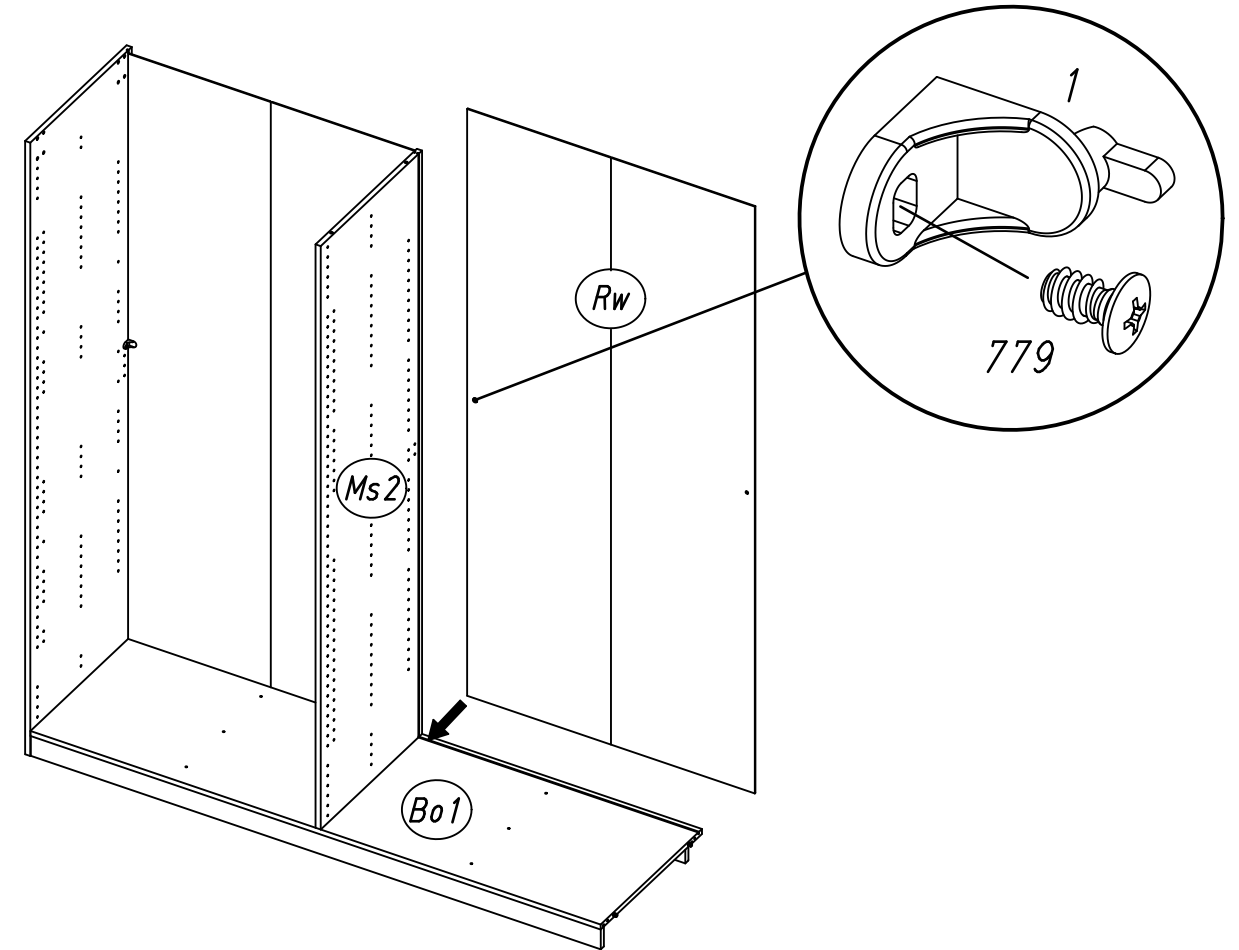
7.

6 1 779

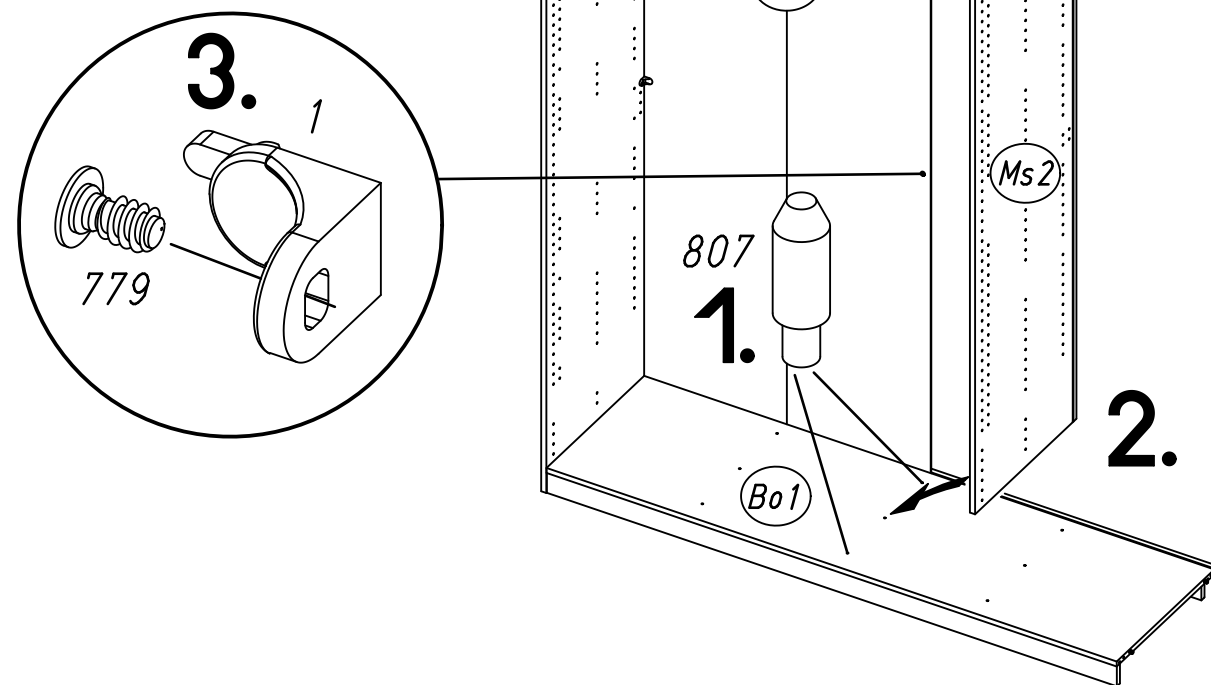


8.

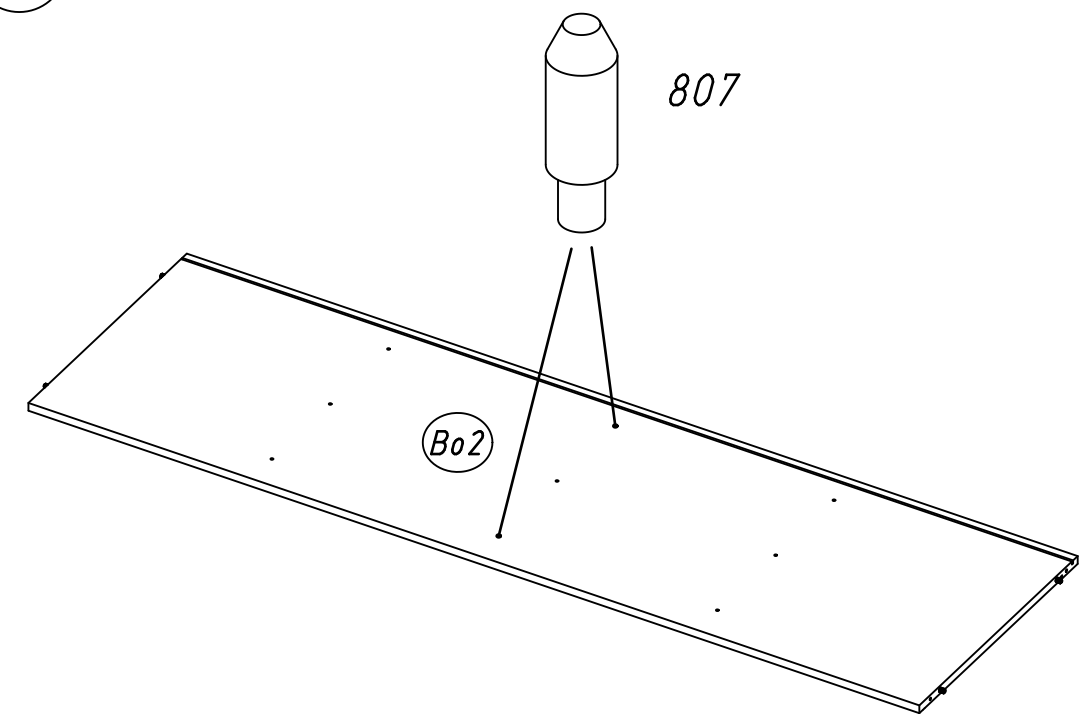
8 1 779



7 1 779 807

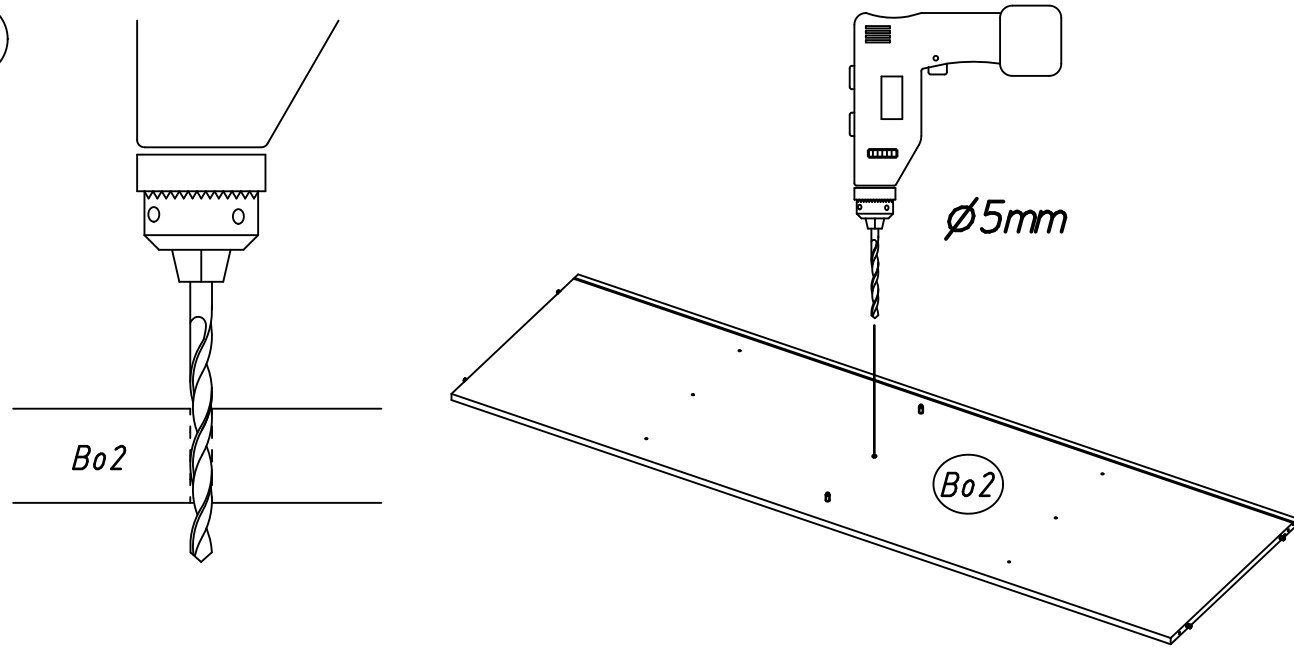


9 807



9.

10



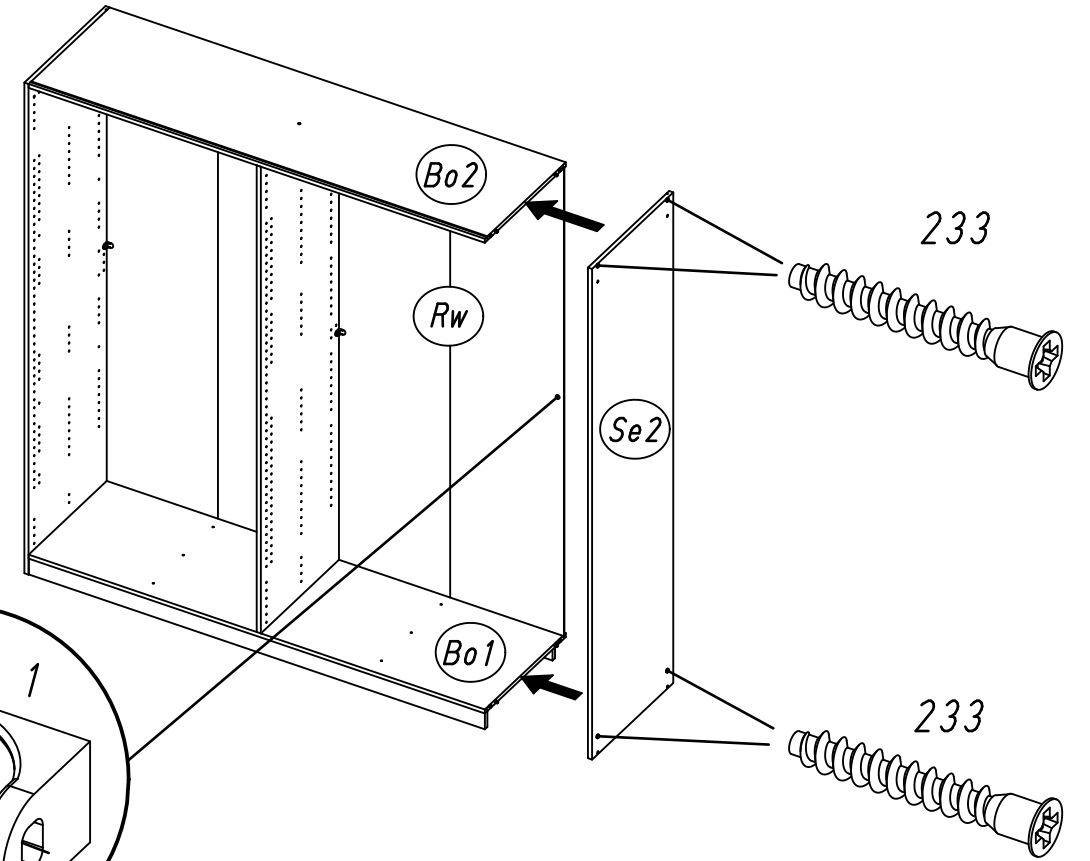
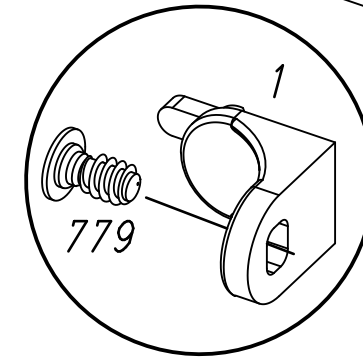
10.

12

1

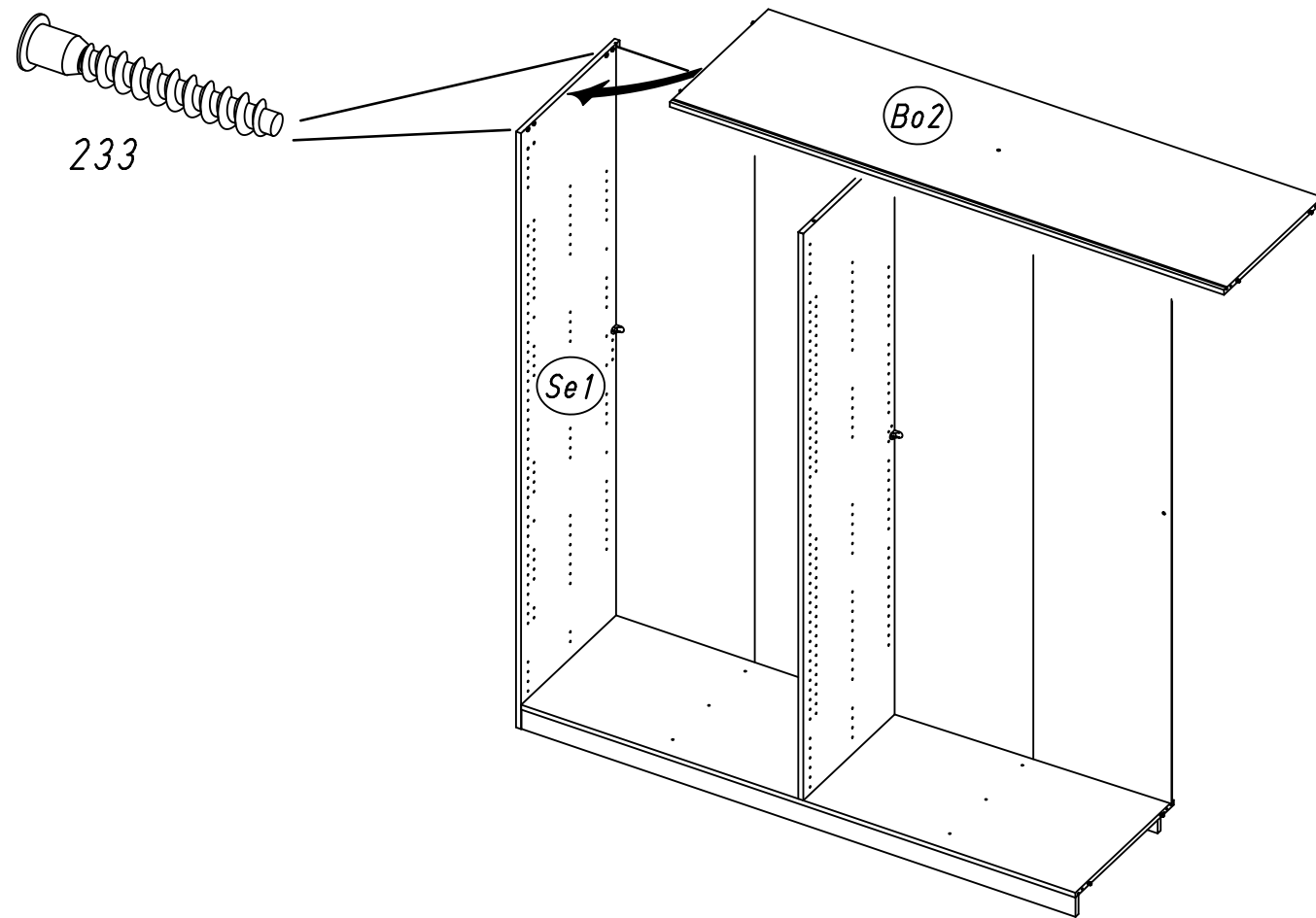
233

779



11

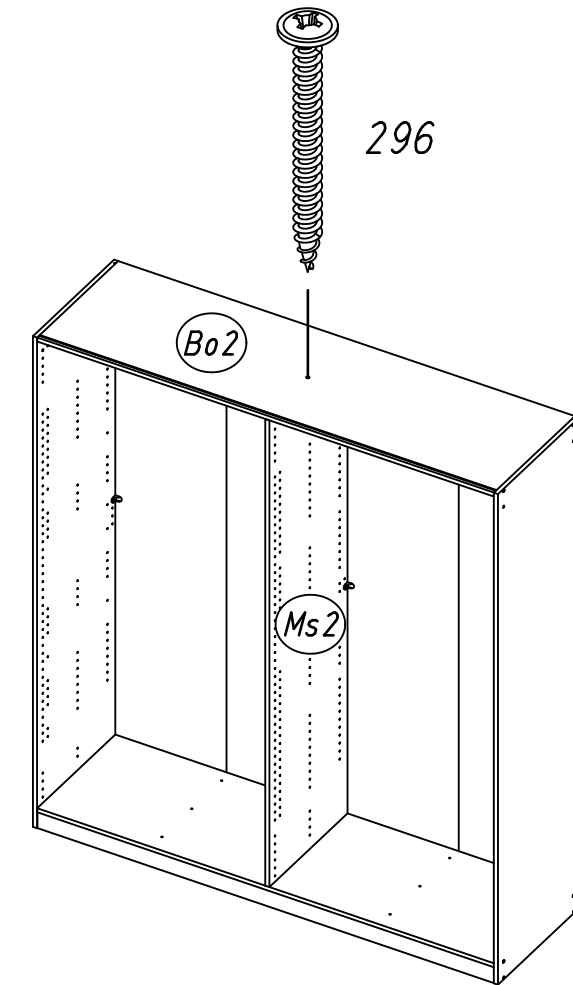
233



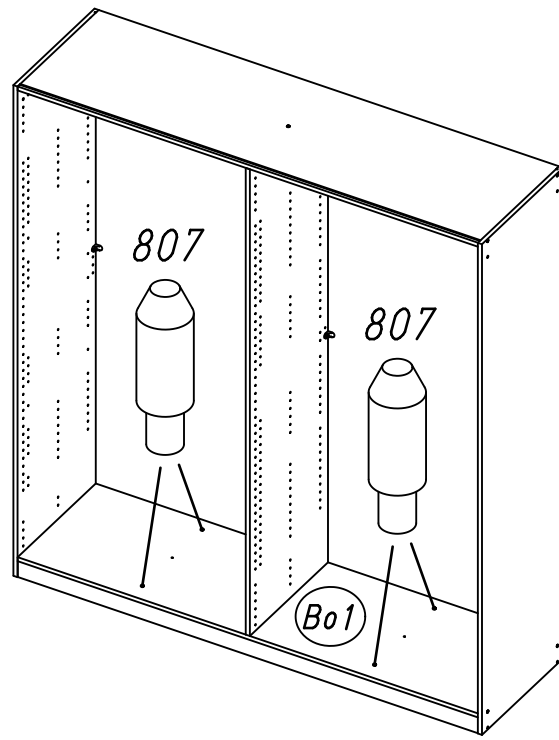
13

296

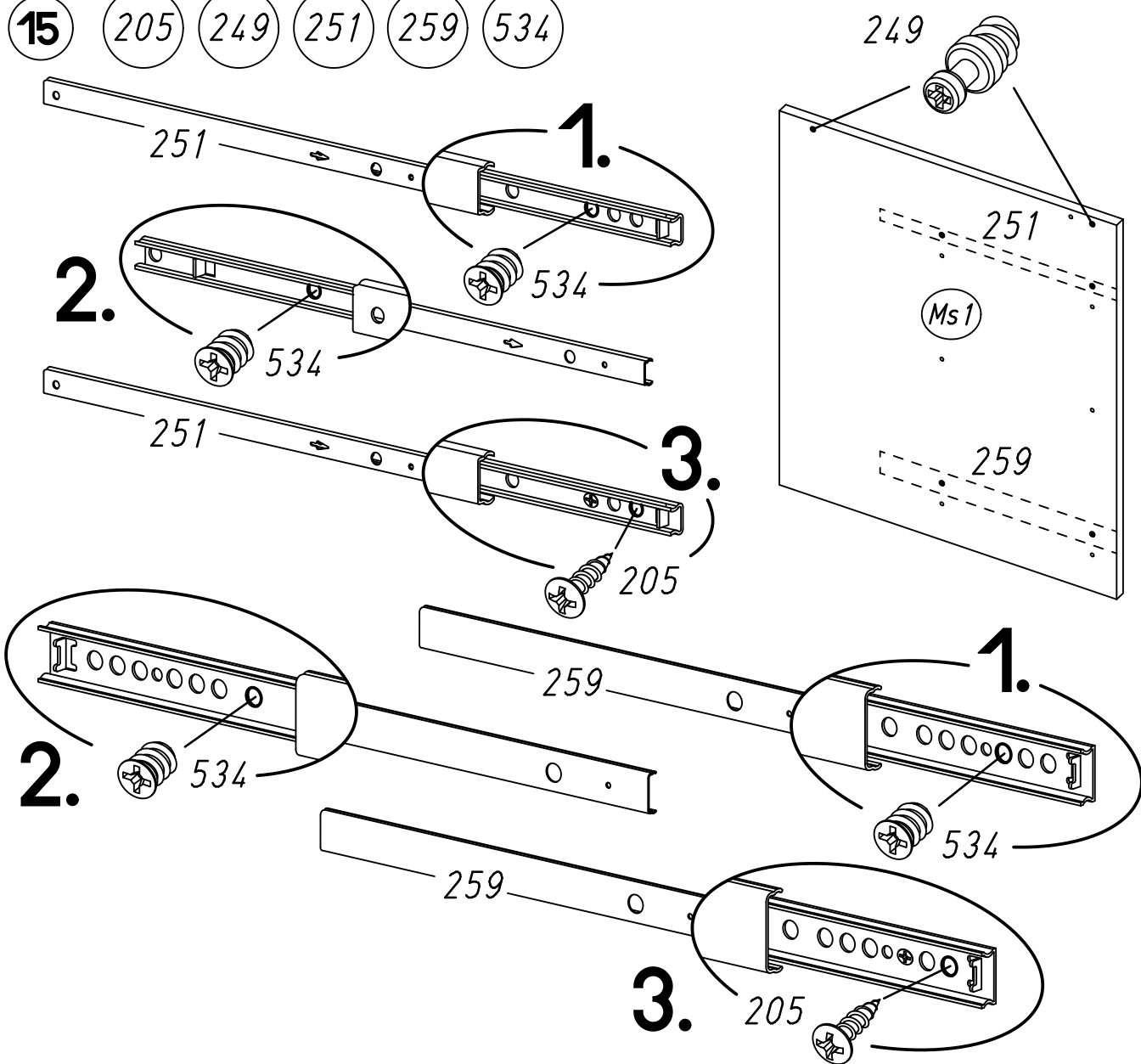
296



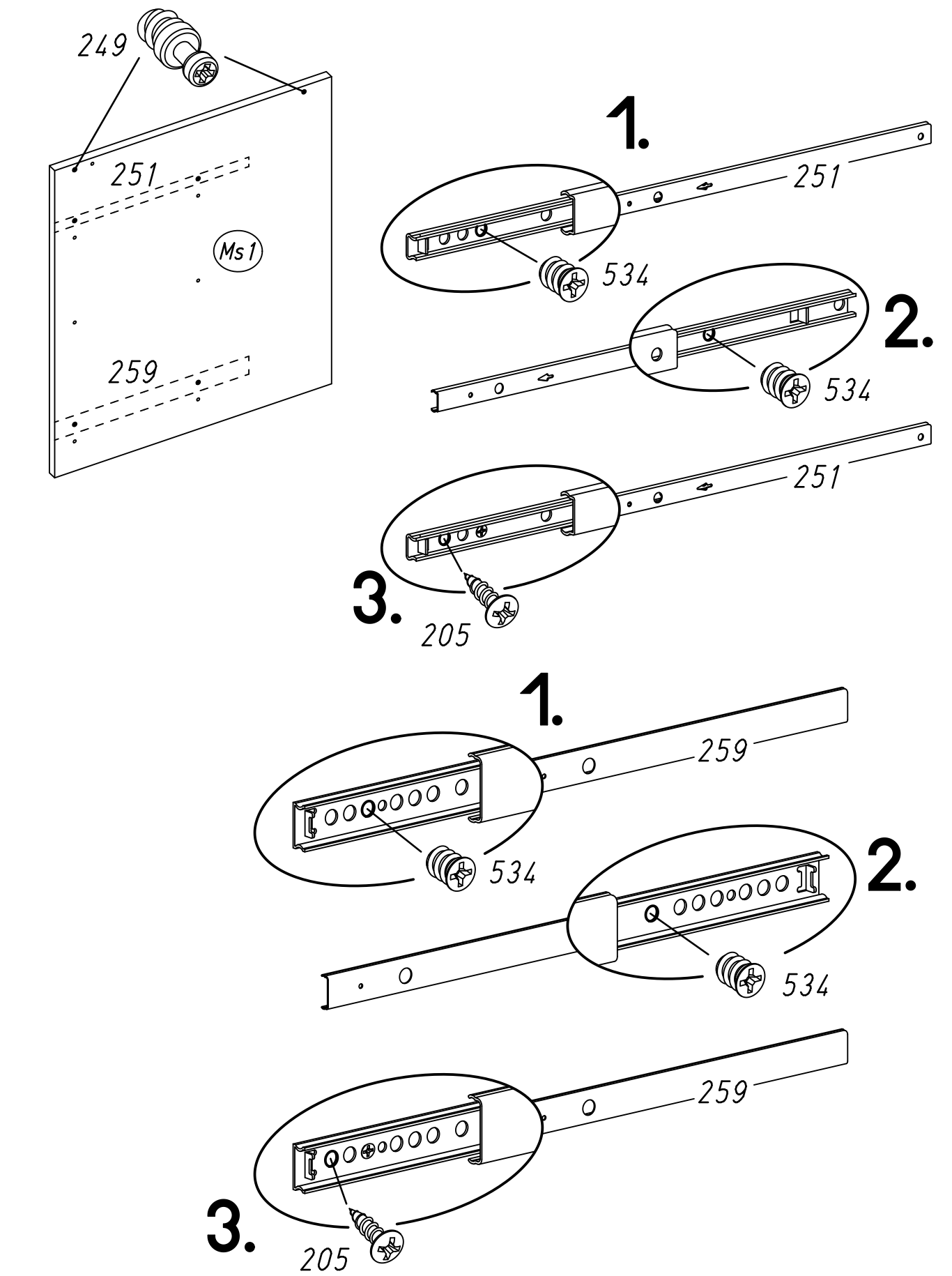
14 807



15 205 249 251 259 534

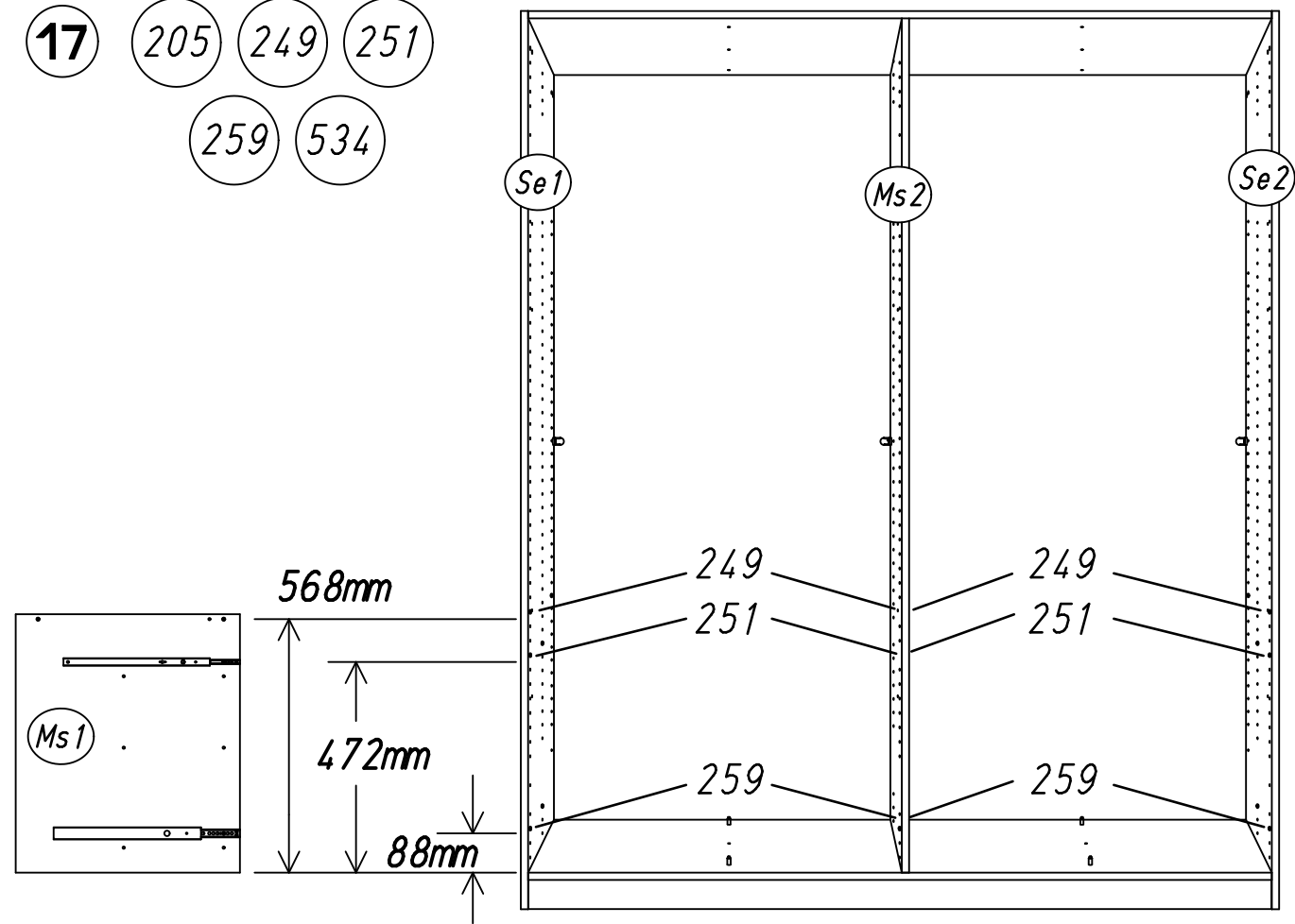


16 205 249 251 259 534



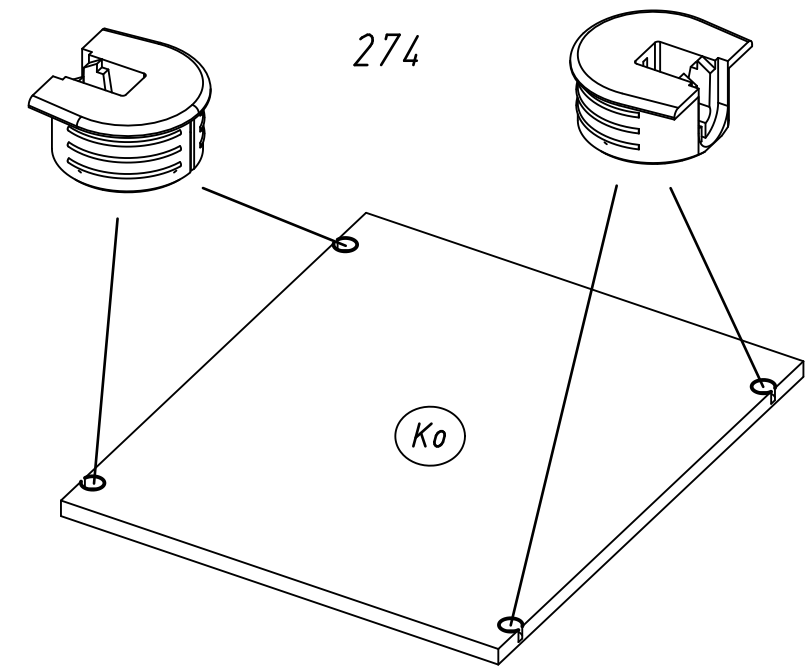
13.

- 17
- 205
- 249
- 251
- 259
- 534

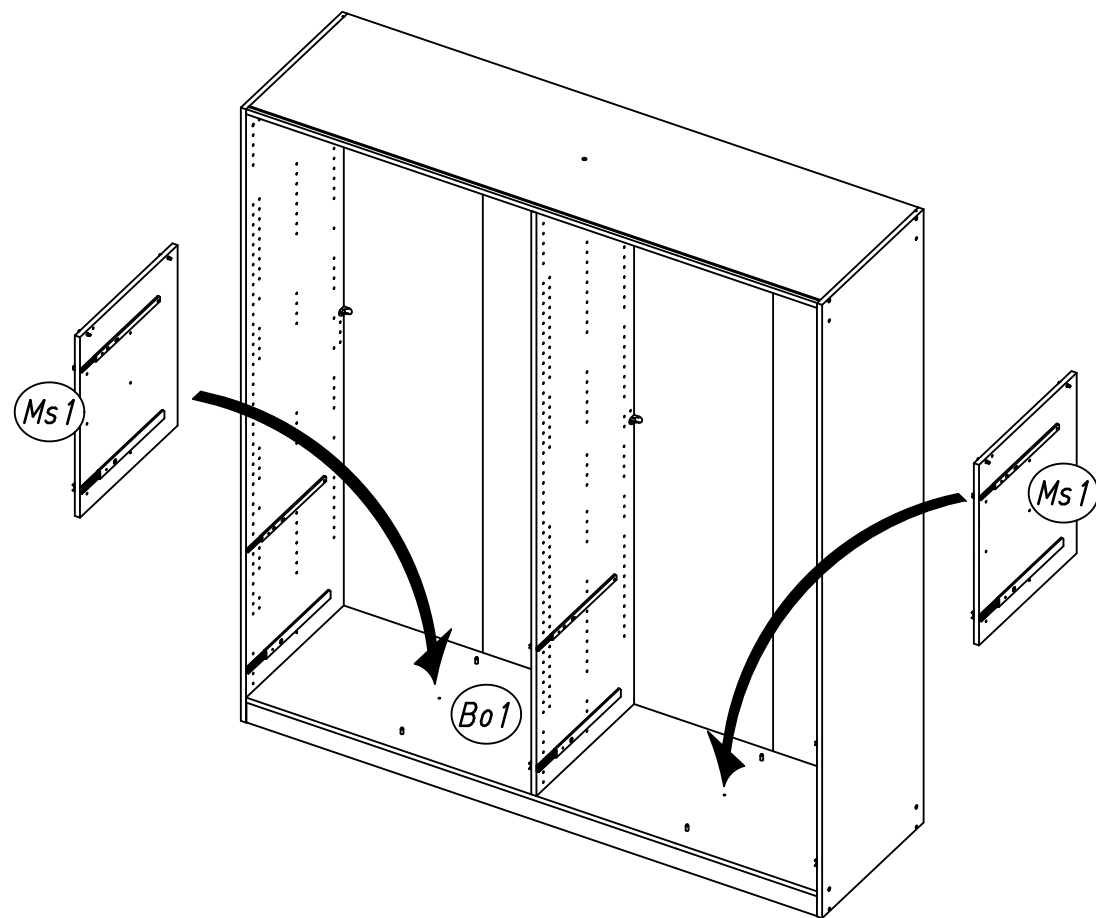


14.

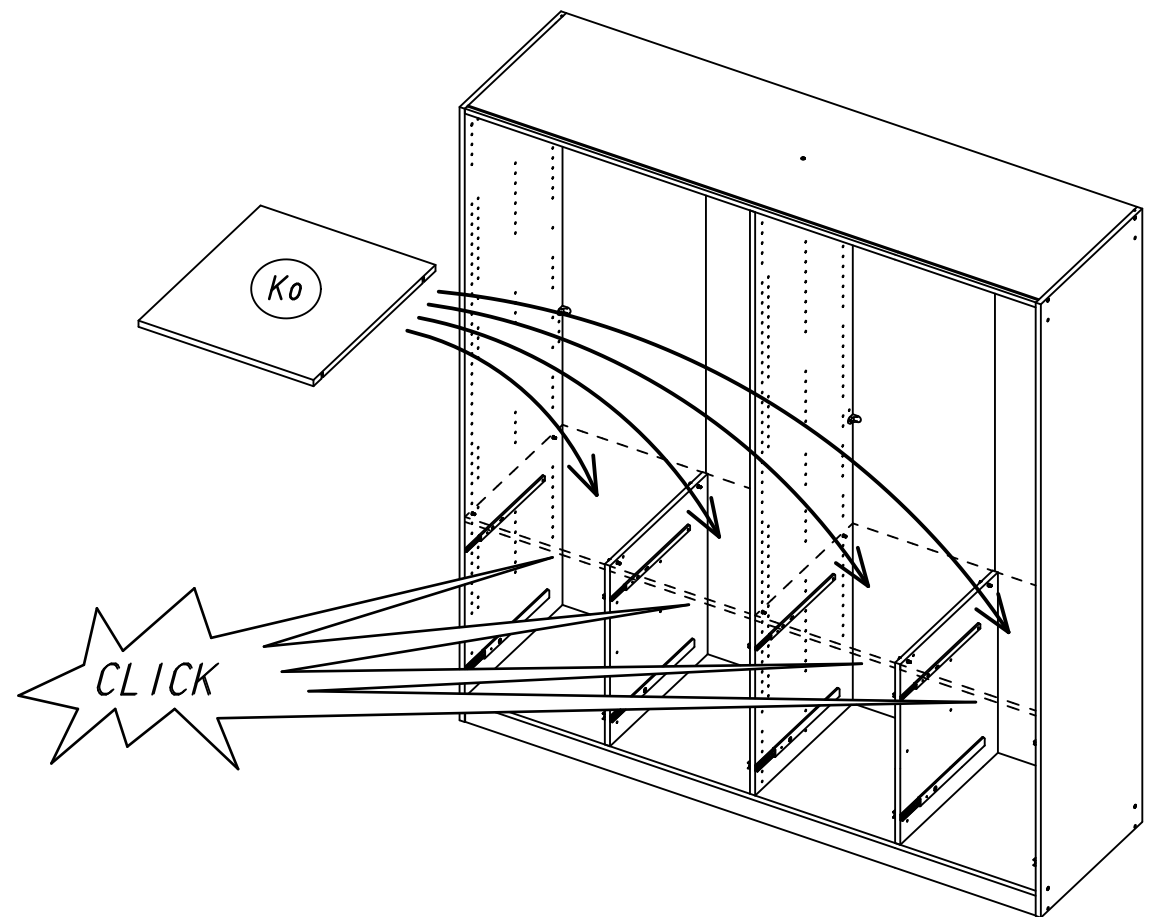
- 19
- 274

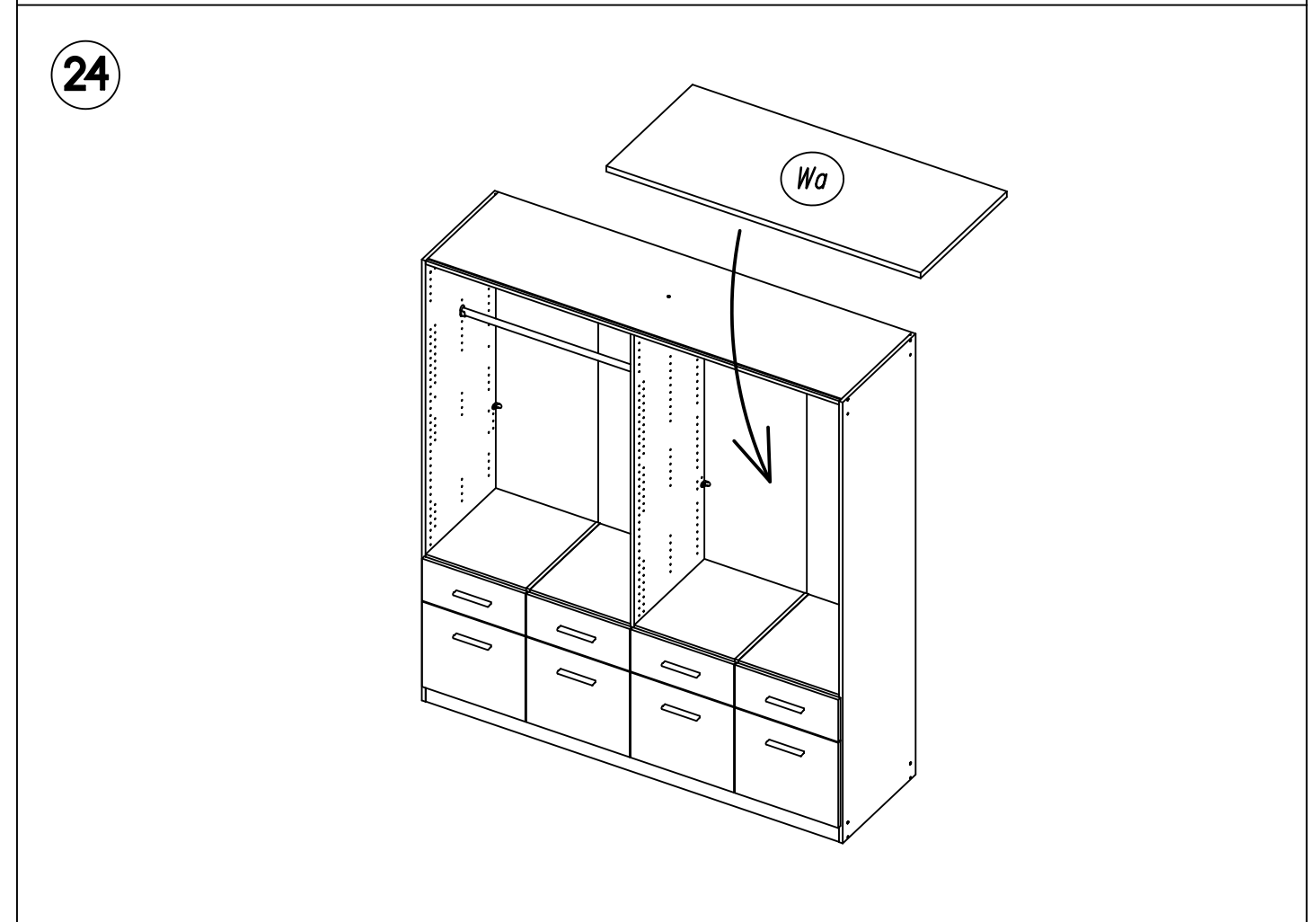
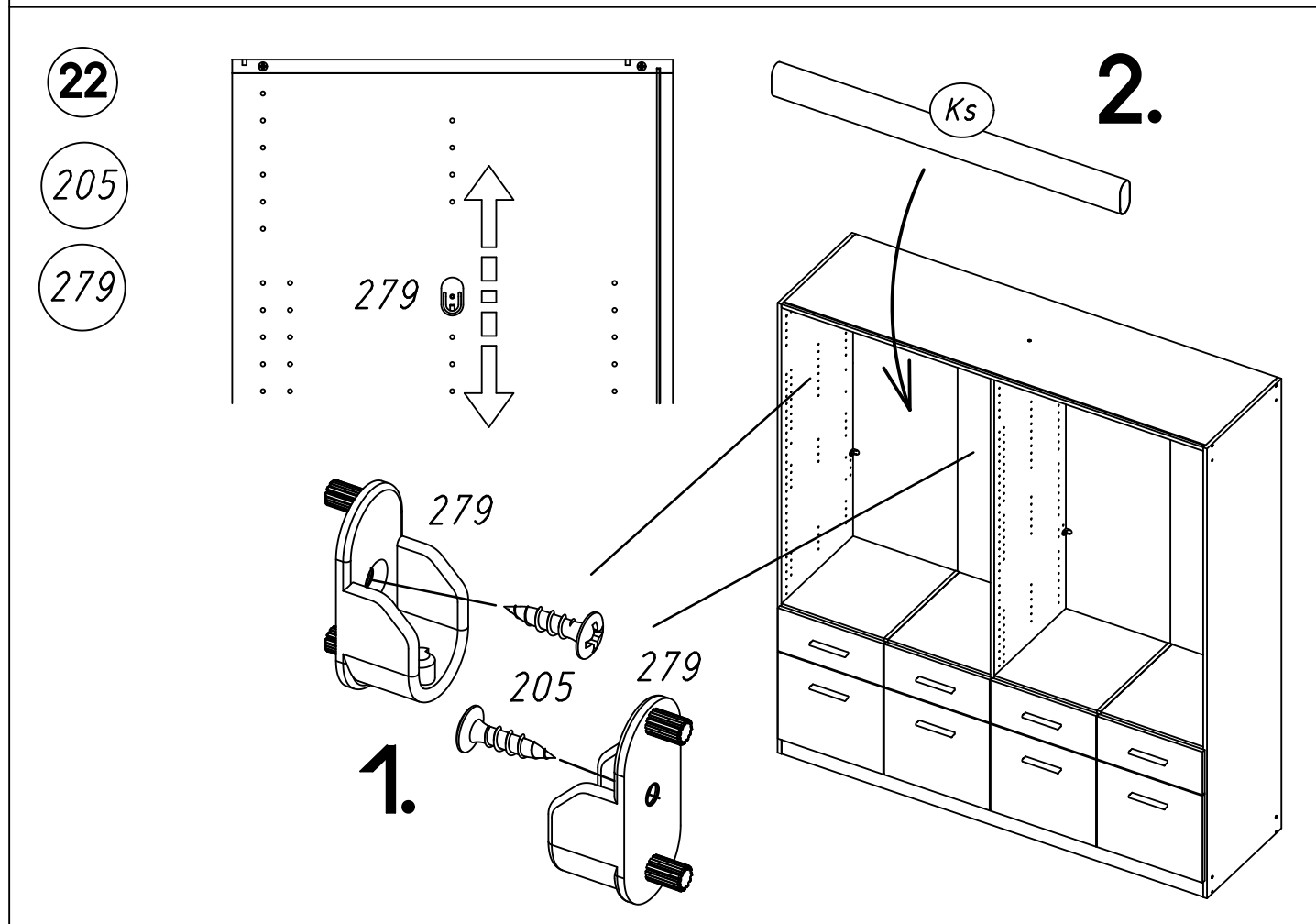
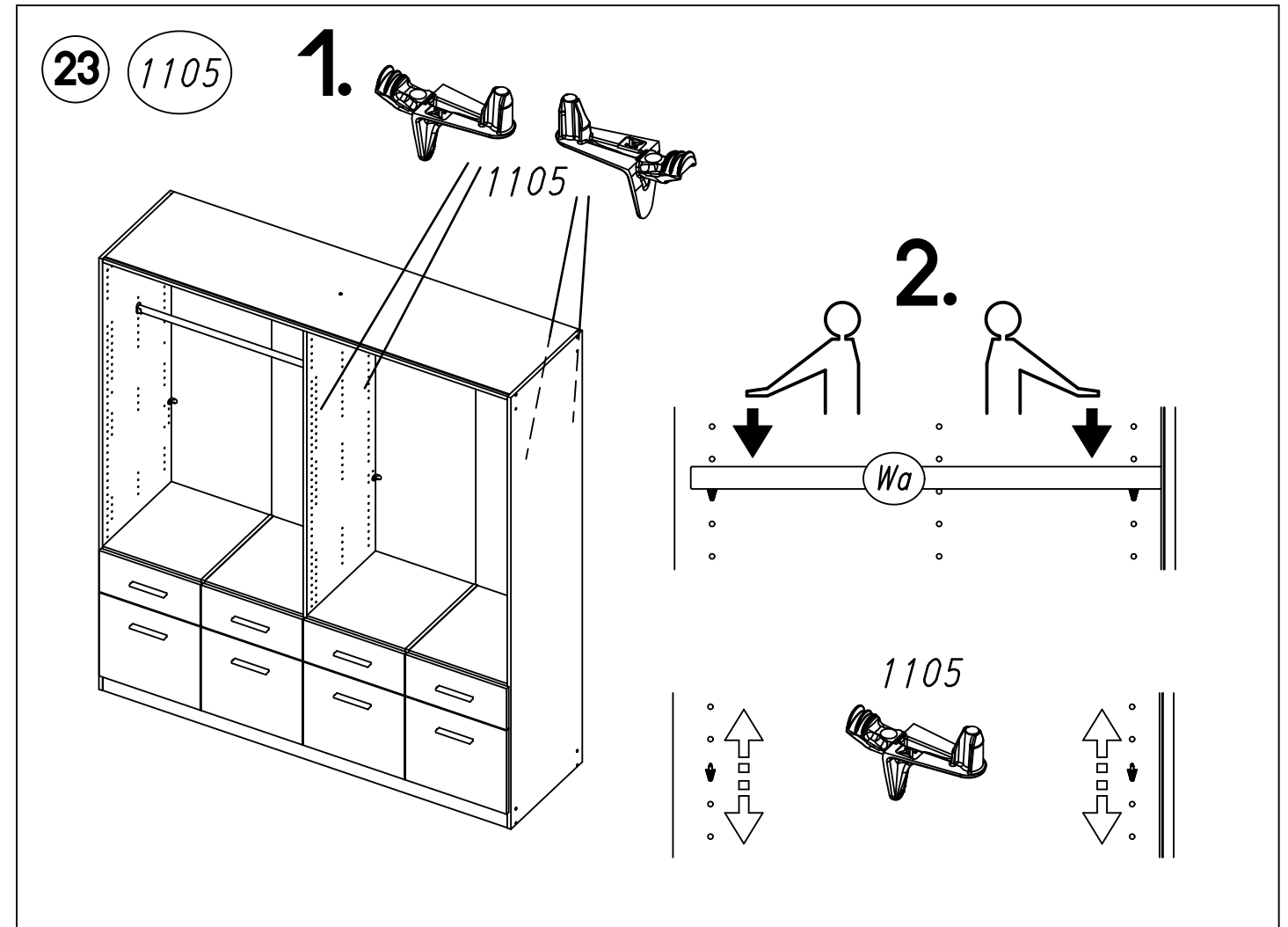
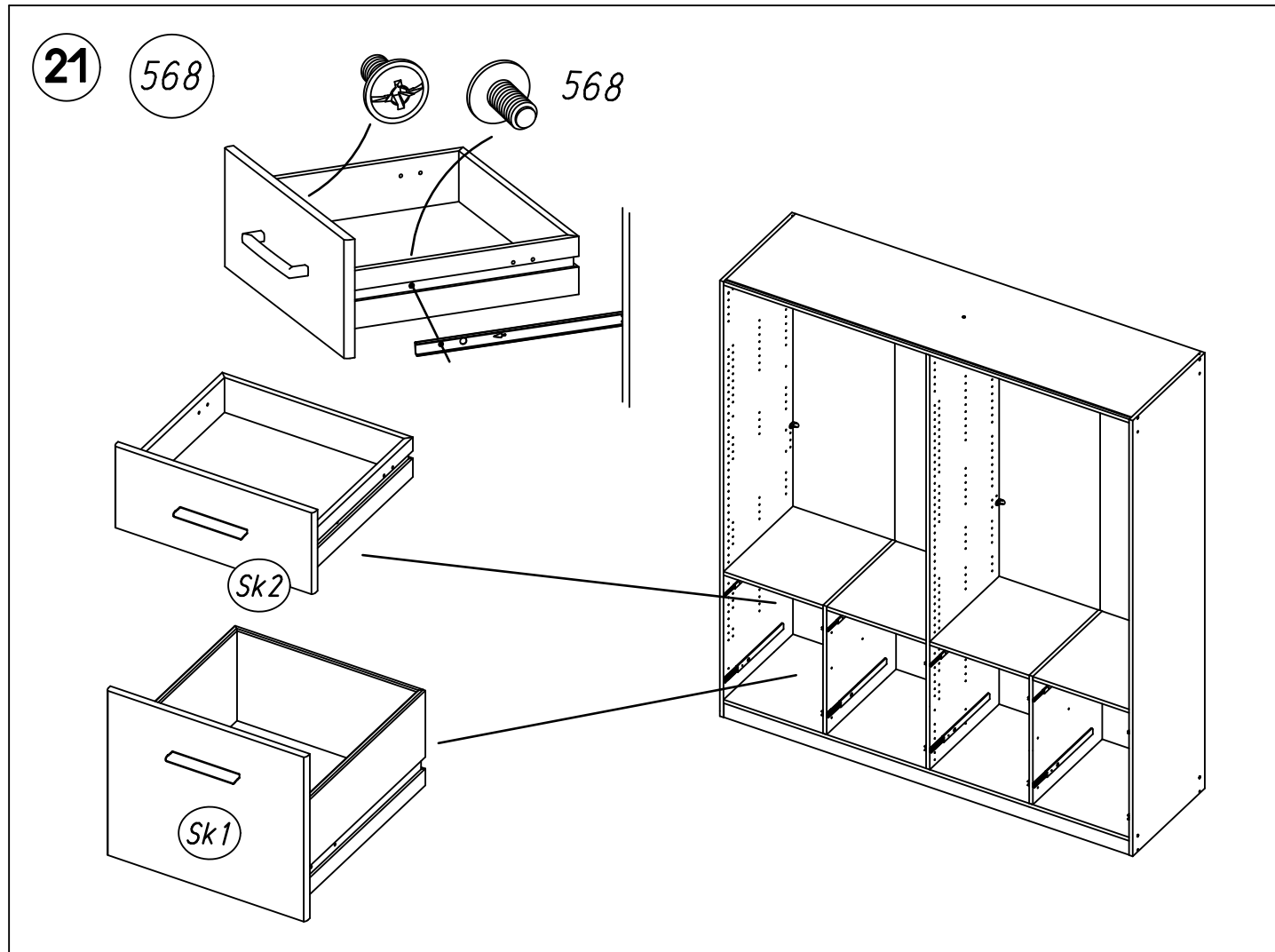


18

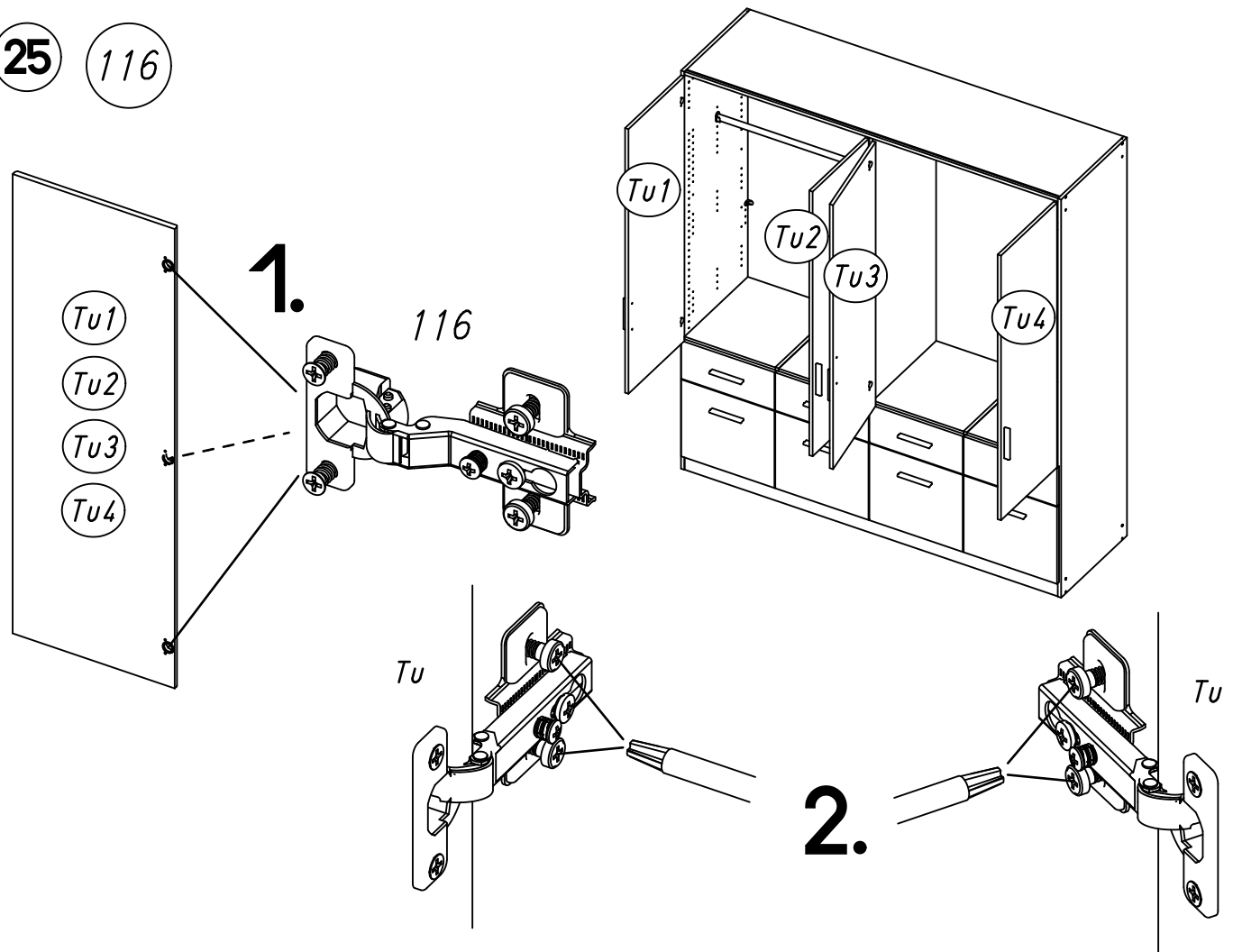


20



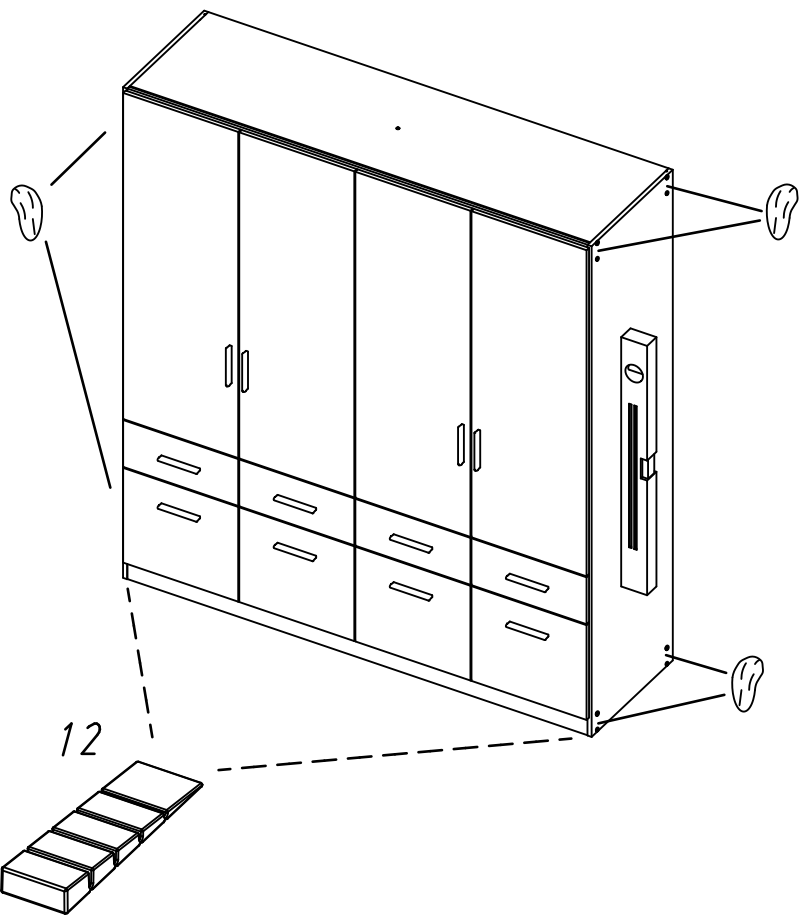
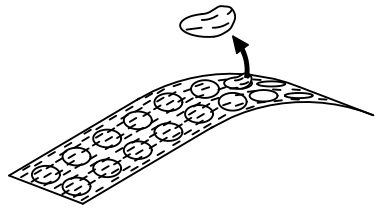
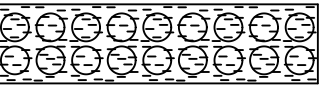


25 116

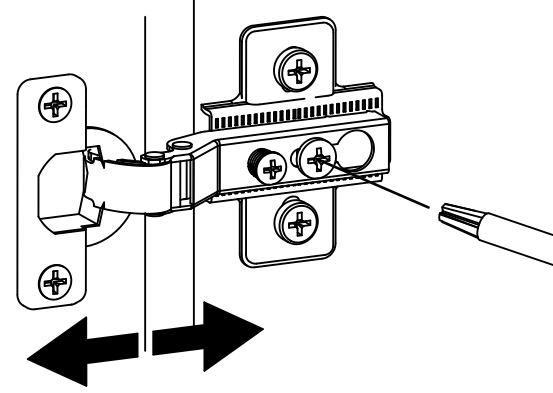
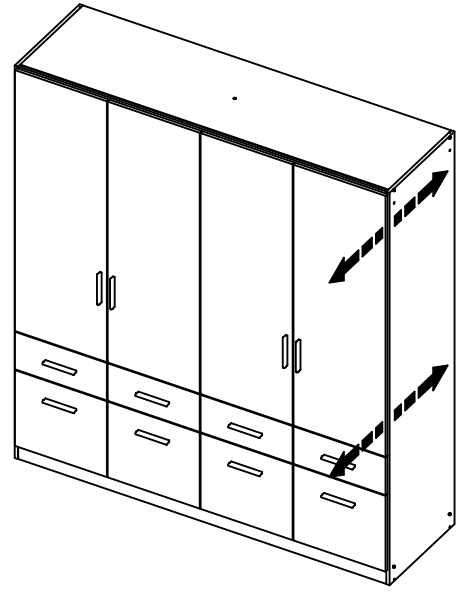
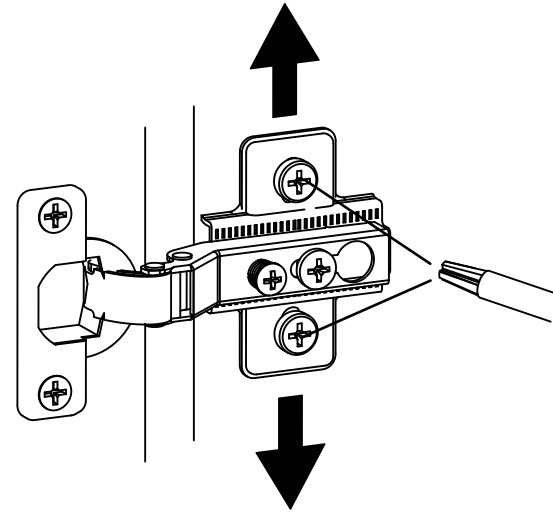
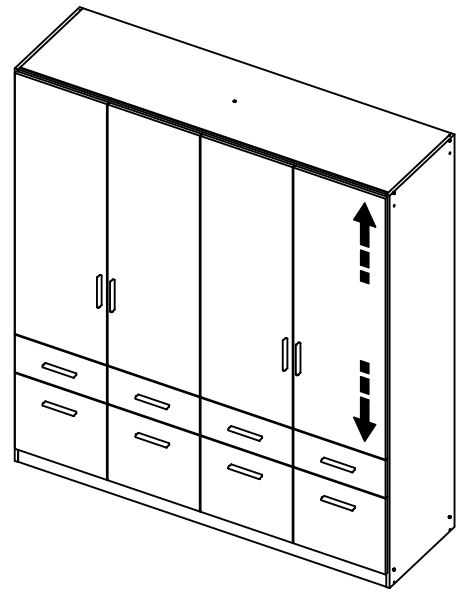
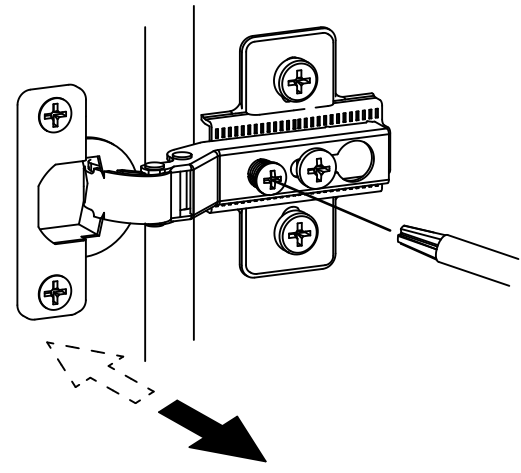
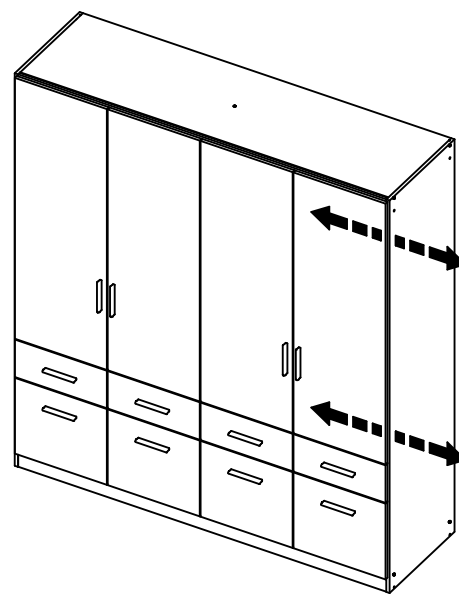


26 12

ABD-FOLIE  
147x46



27



# ME431\_03

