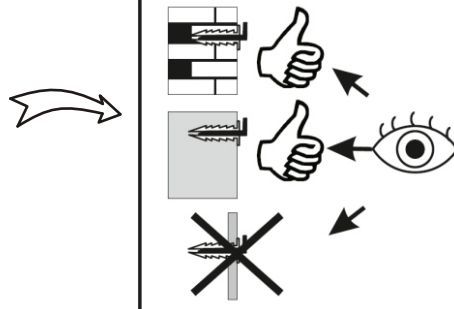
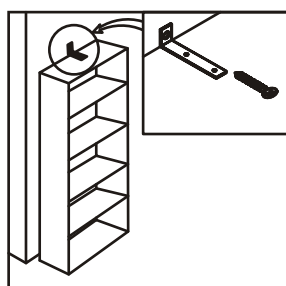
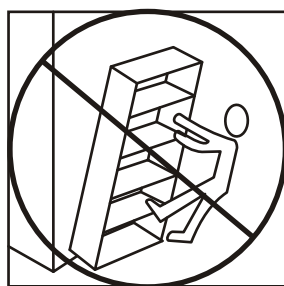
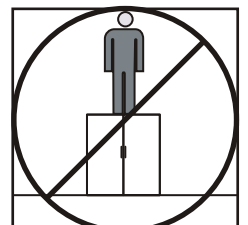
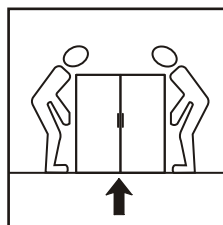
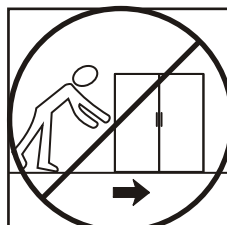
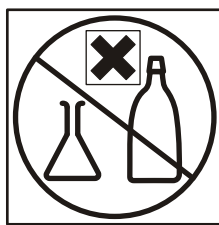
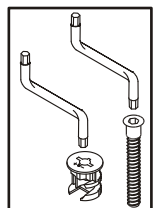
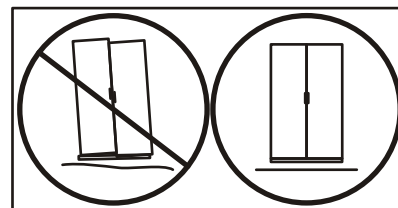
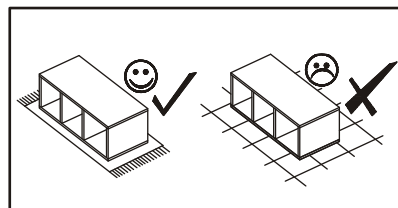
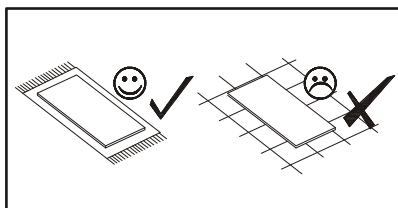
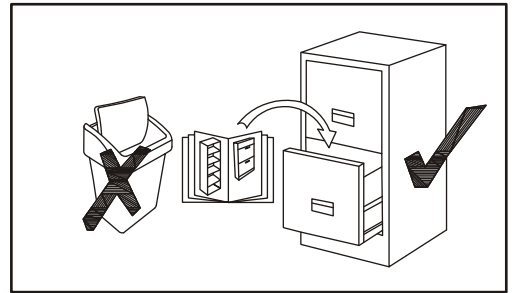
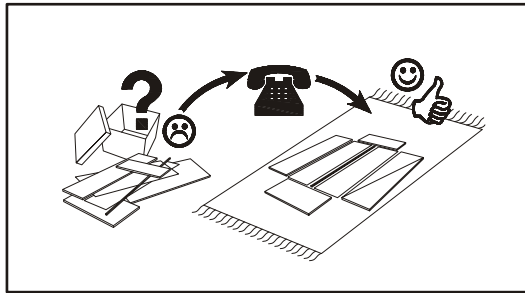
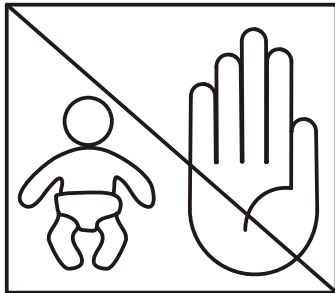
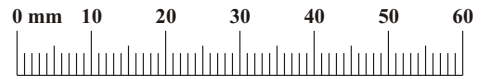
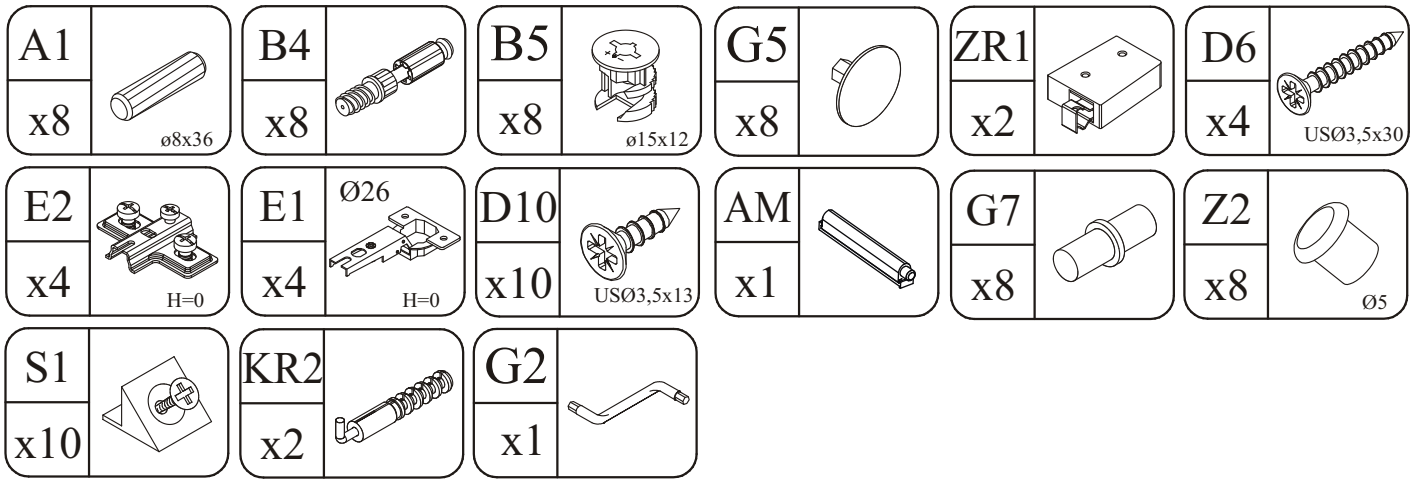
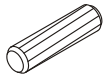
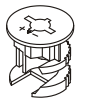
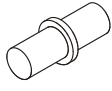


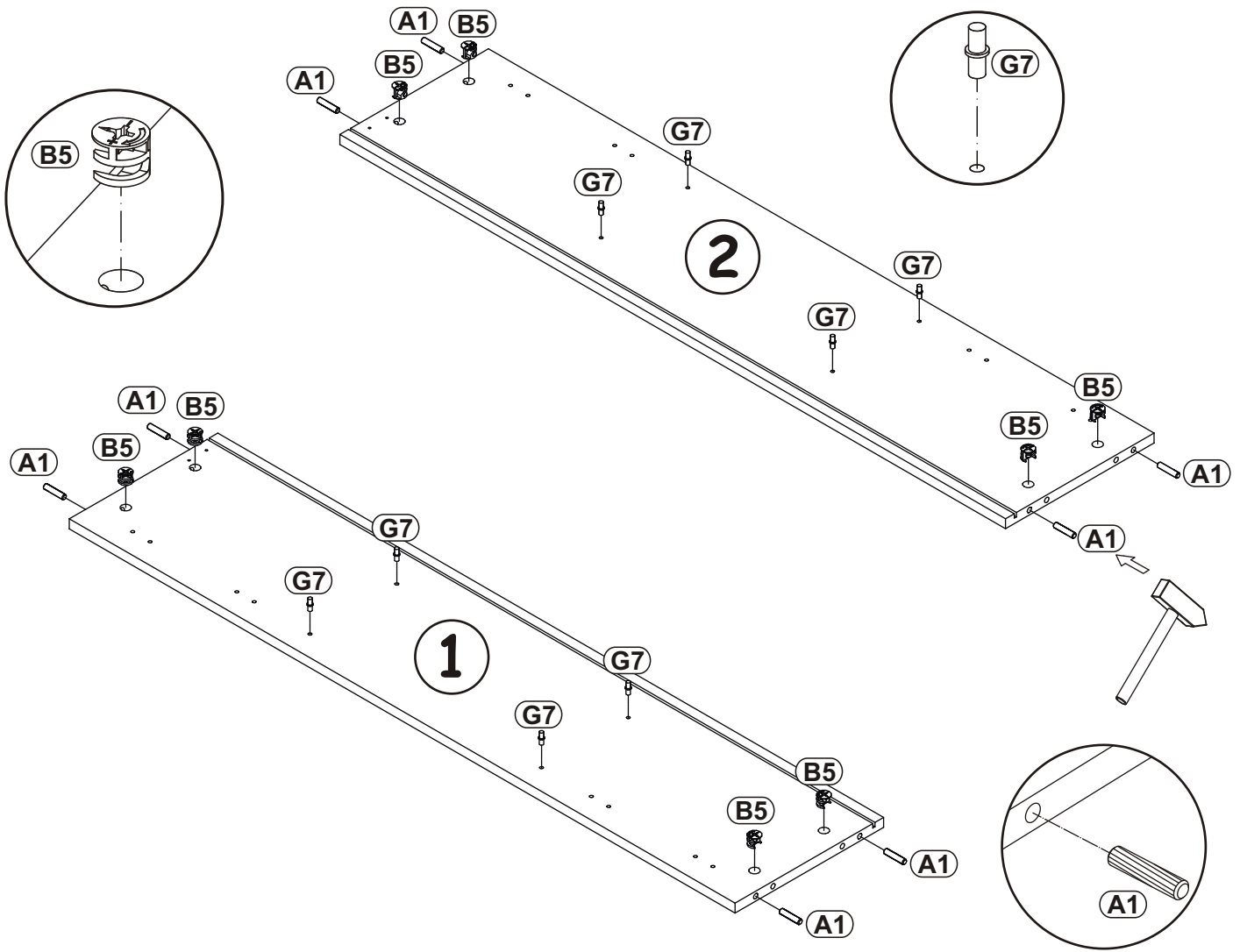
60 min

NO	Dim.		Col.-No	Qty
1	1228	274	1	1
2	1228	274	1	1
3	400	274	1	2
4	366	244	1	2
5	1240	378	1	1
6	394	1256	1	1

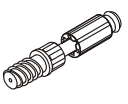


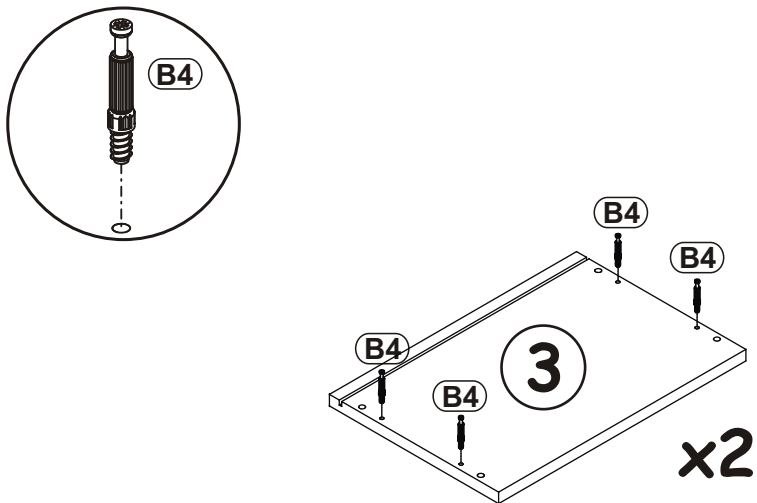
1

A1		B5		G7	
x8	ø8x36	x8	ø15x12	x8	

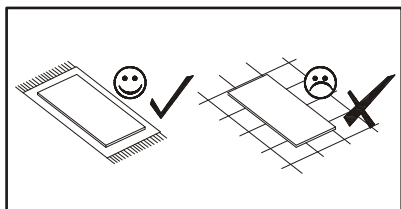


2

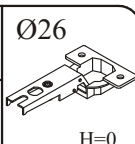
B4	
x8	



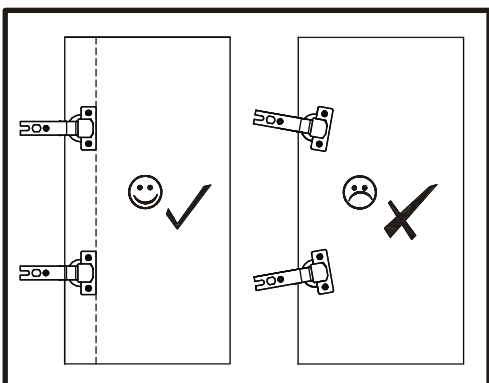
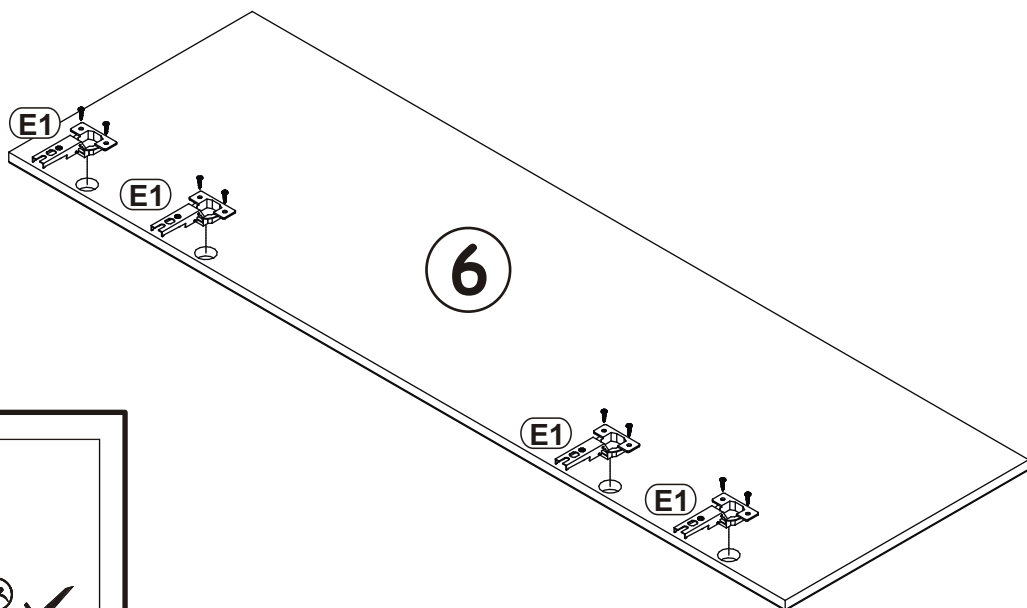
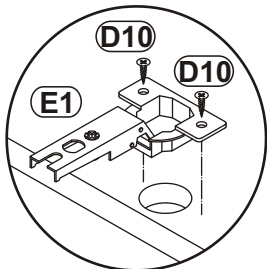
3



E1
x4

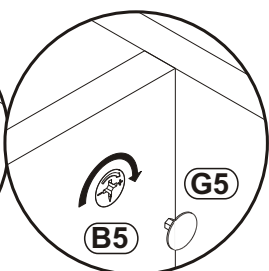
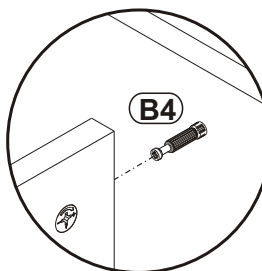
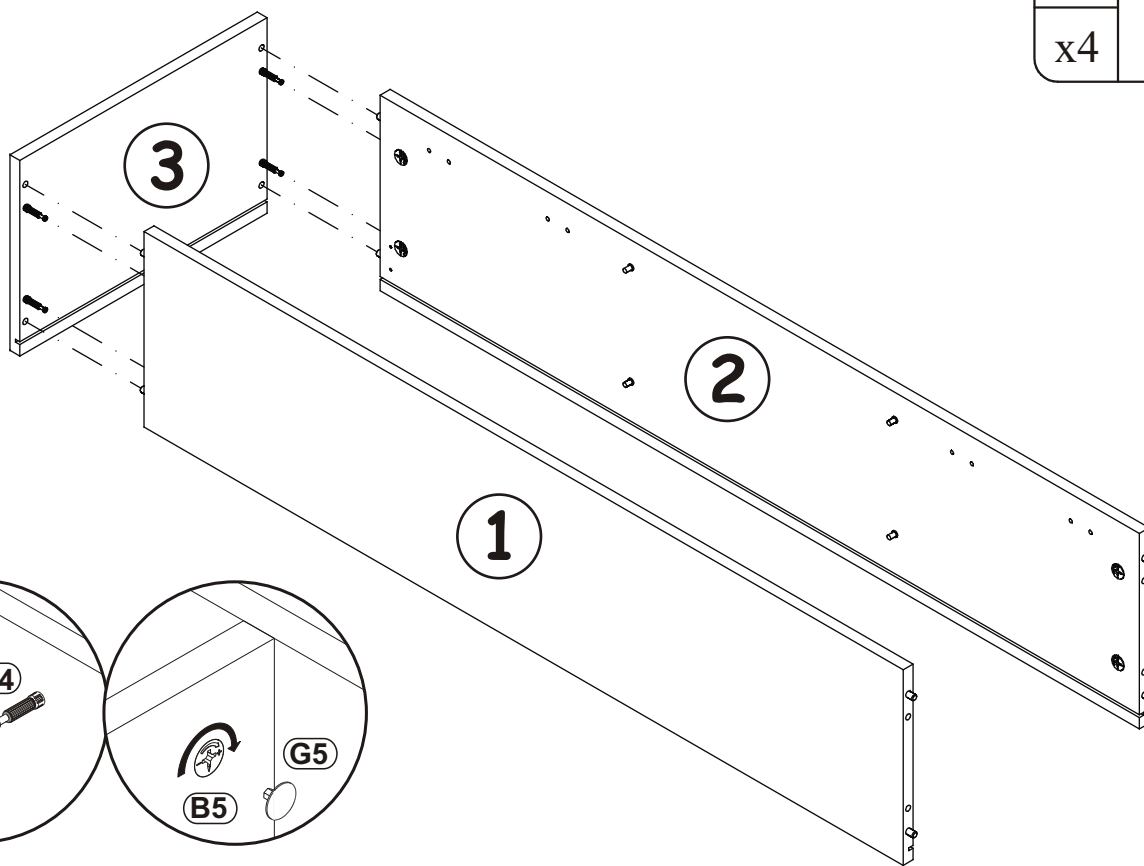
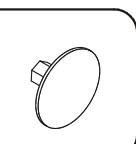


D10
x8




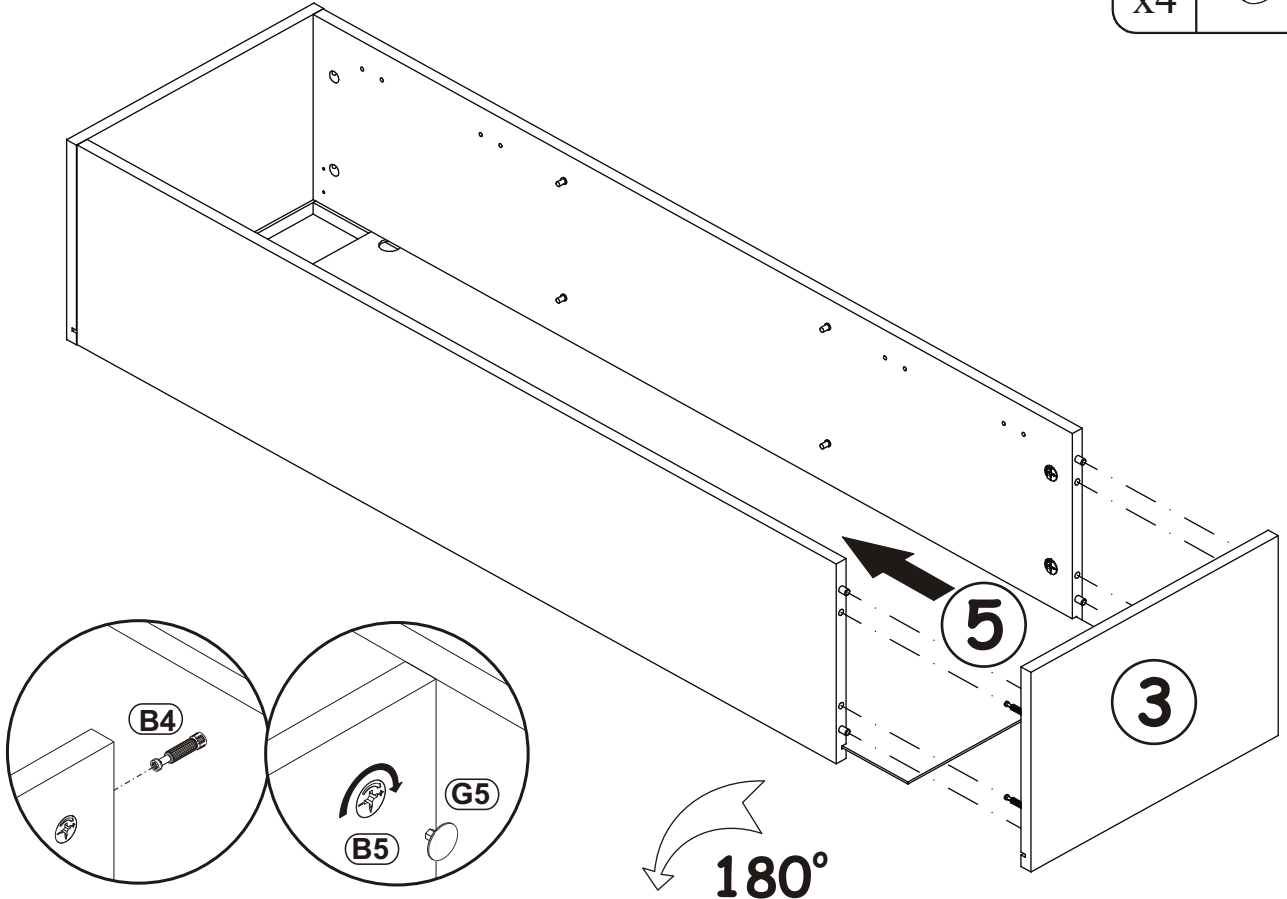
4

G5
x4



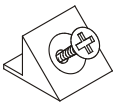
5

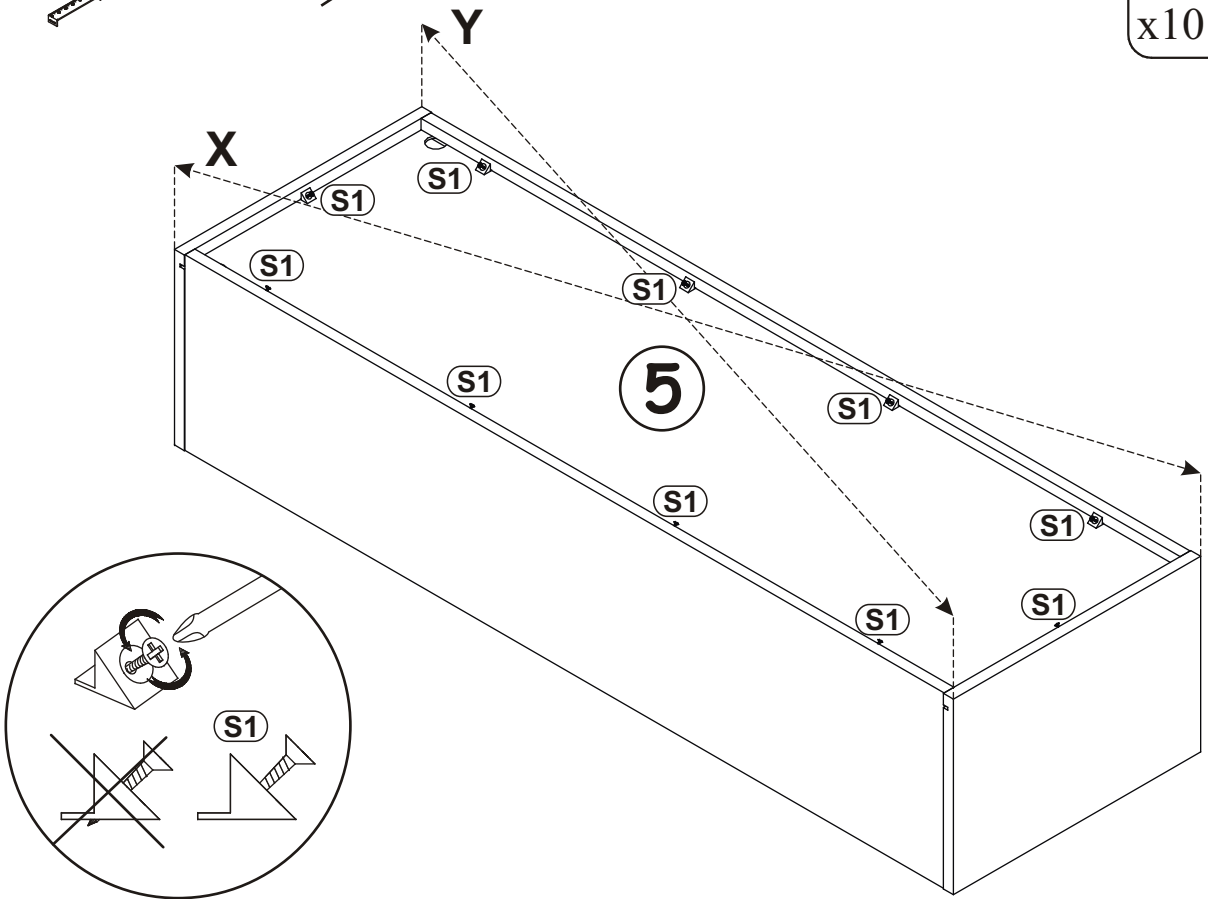
G5	
x4	



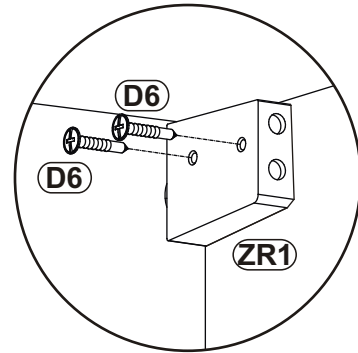
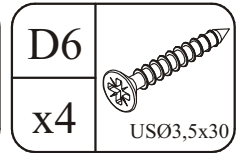
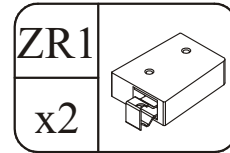
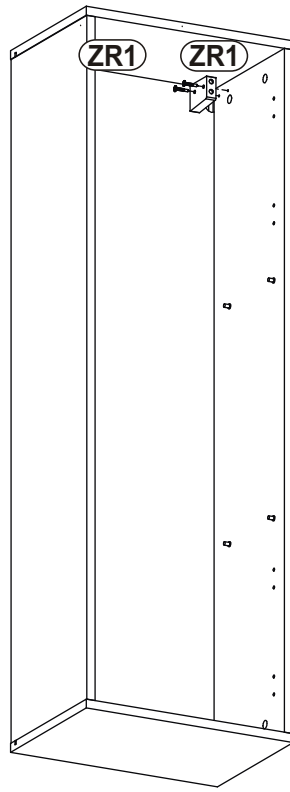
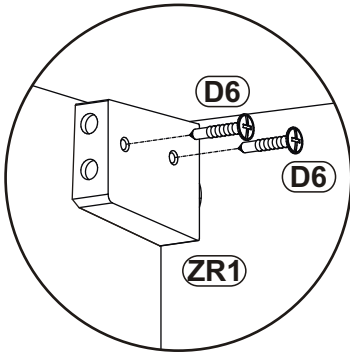
6



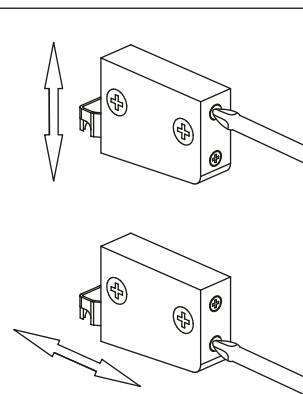
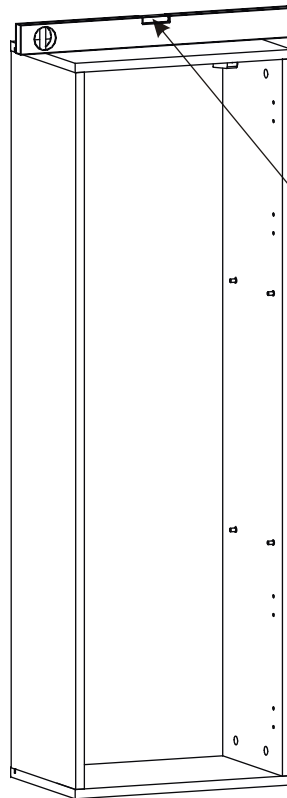
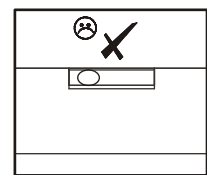
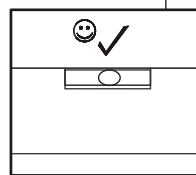
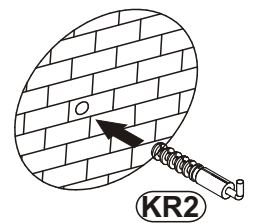
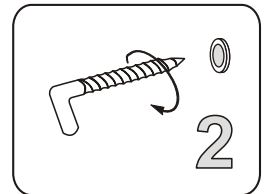
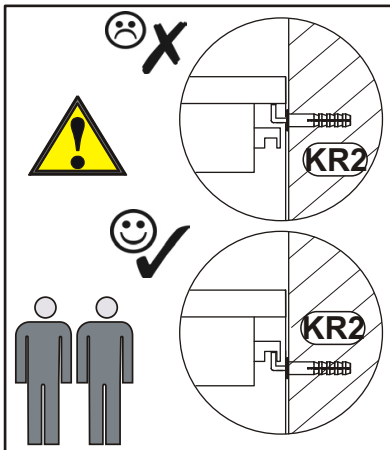
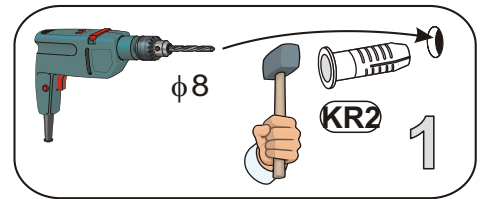
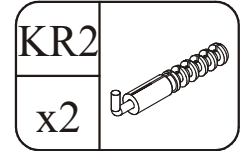
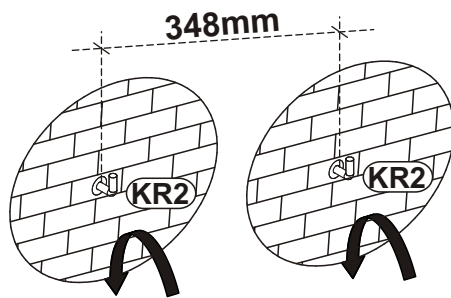
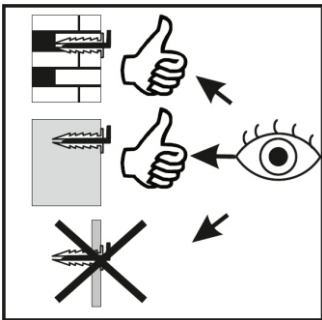
S1	
x10	



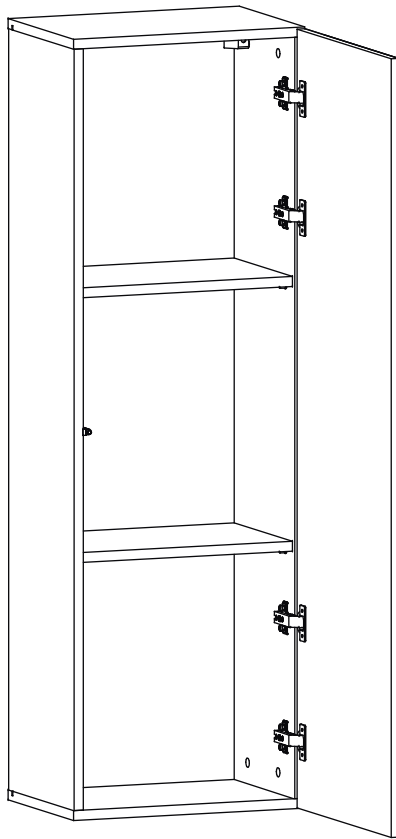
7



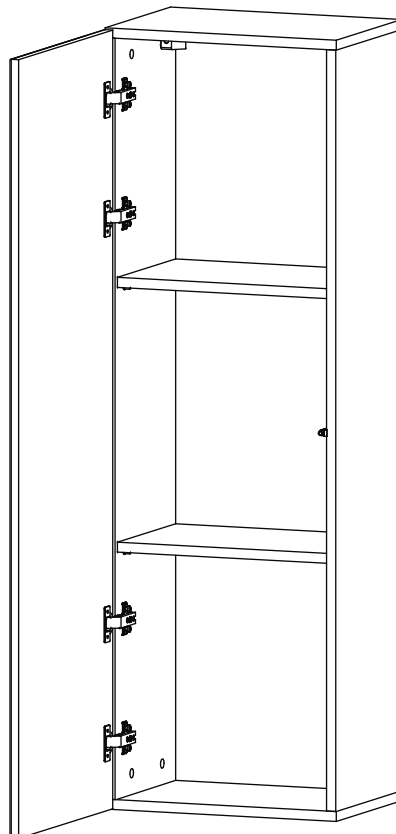
8



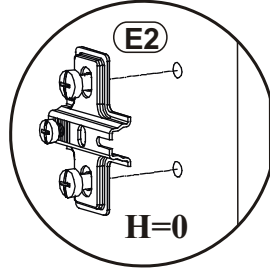
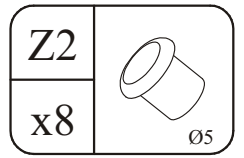
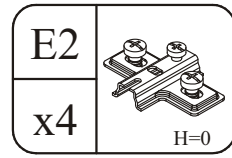
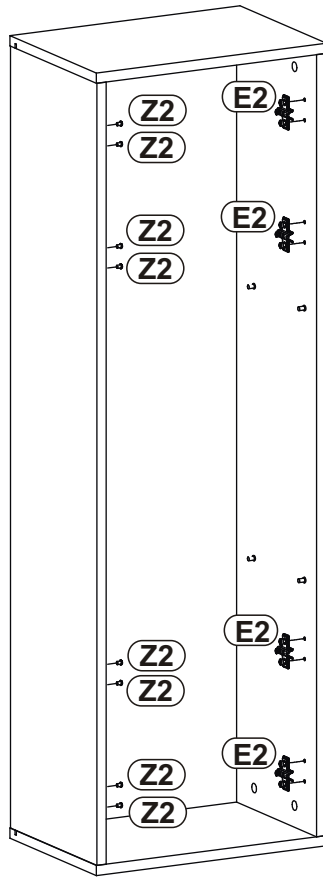
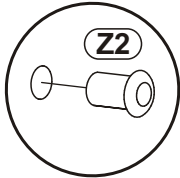
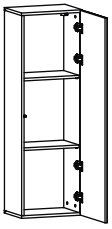
9-10



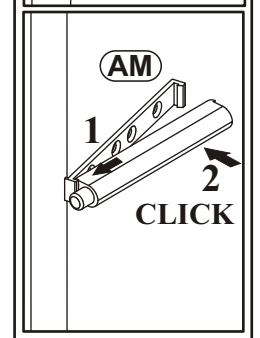
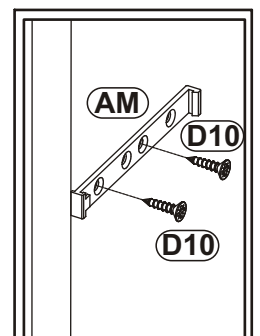
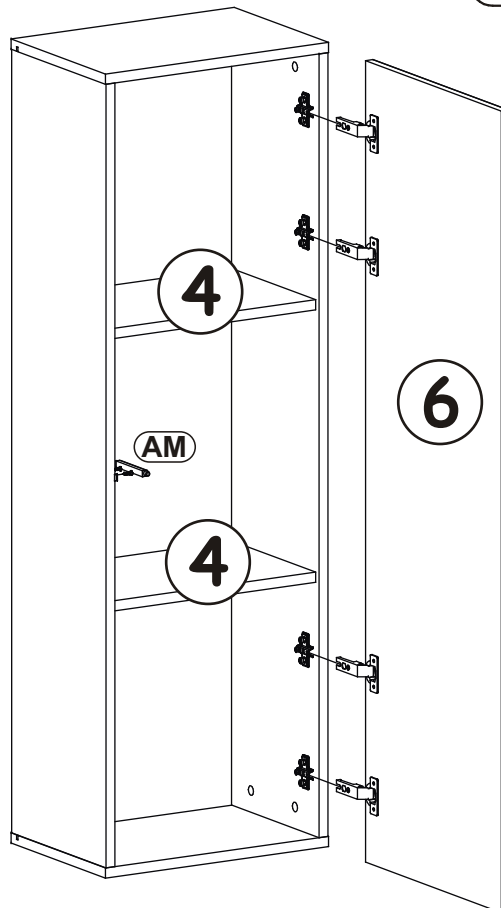
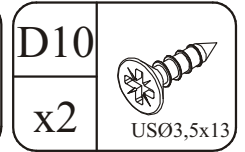
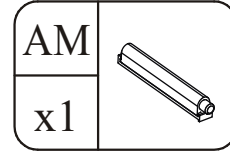
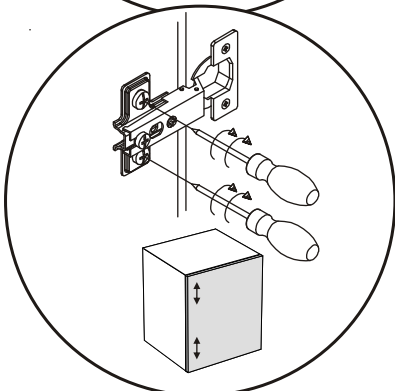
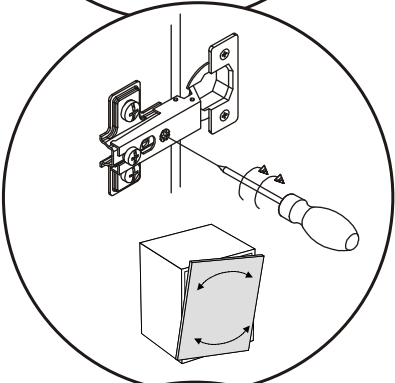
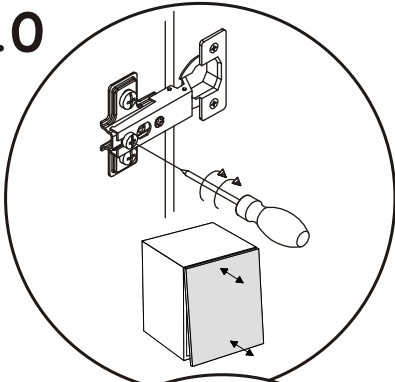
11-12



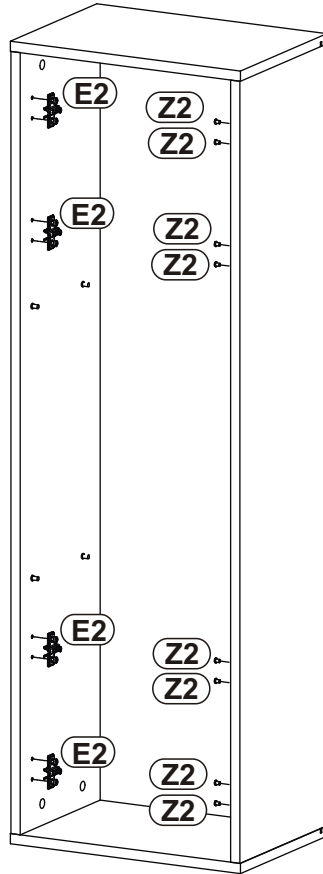
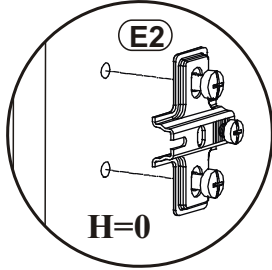
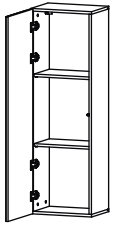
9

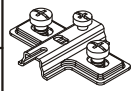



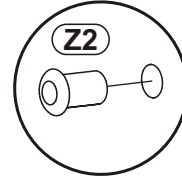
10



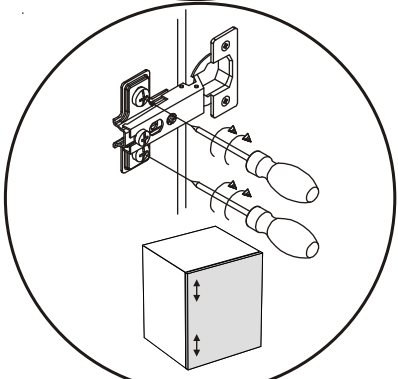
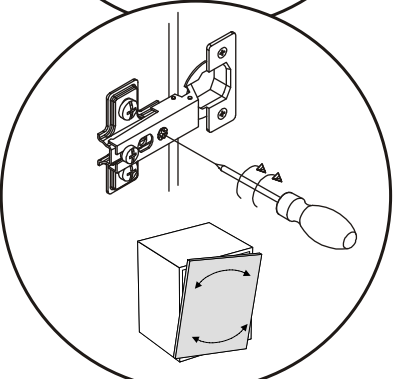
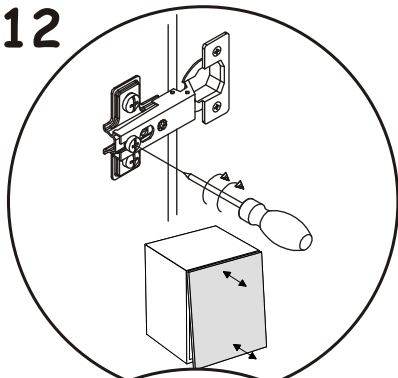
11

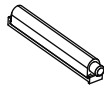



E2		Z2	
x4	H=0	x8	Ø5



12



AM		D10	
x1		x2	USØ3,5x13

