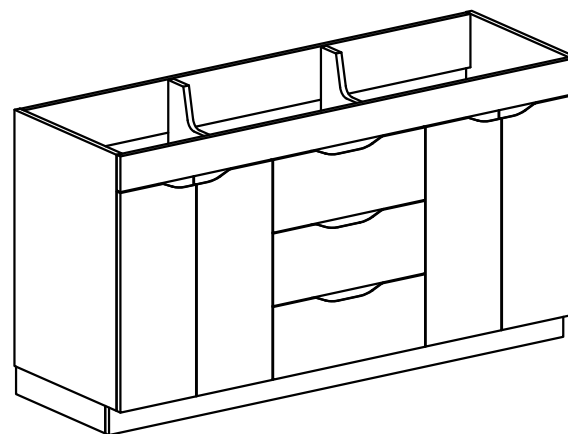
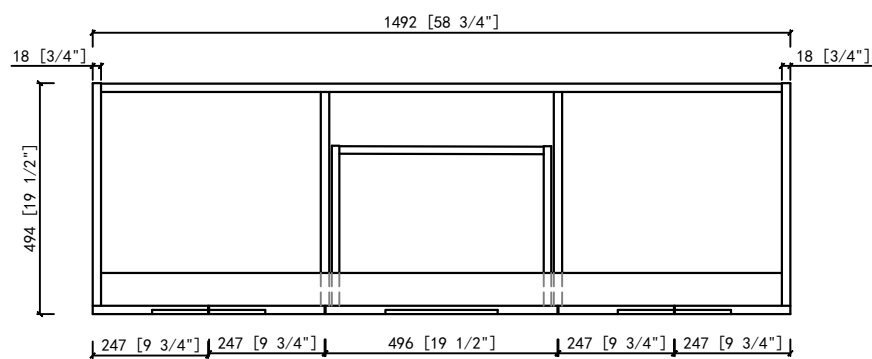
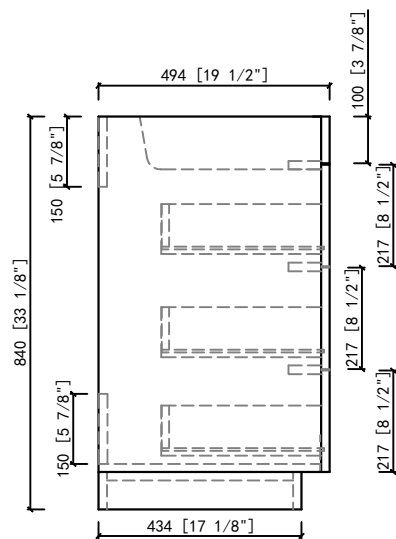
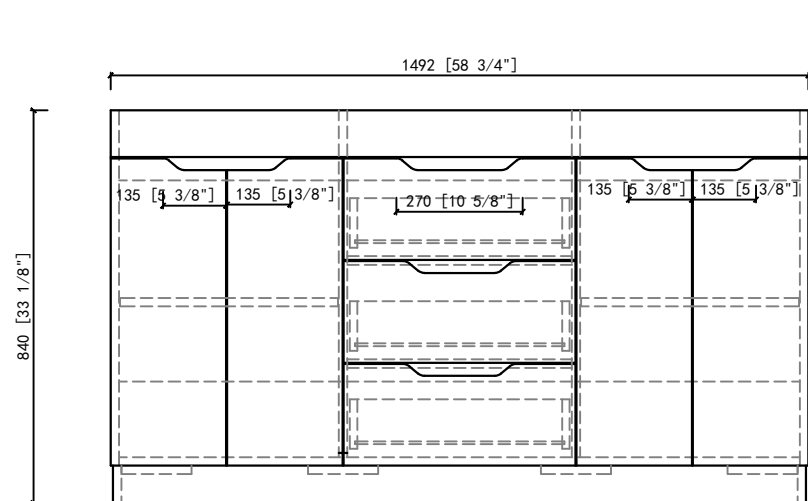


A

B

C

D



Modification (变更)

NO	content (内容)	Date

Customer NO. (客户号)

20169

Model (产品名称)

主柜

size (产品尺寸)

1492*494*840

Sheet (图号)	1-1
Version (版本号)	A0
Material (材质)	PB
Scale (比例)	1:10
Unit (单位)	MM
Designer (设计师)	SR
Auditor (审核)	SO
Approve (审批)	SZ
Date (日期)	2025.08.08