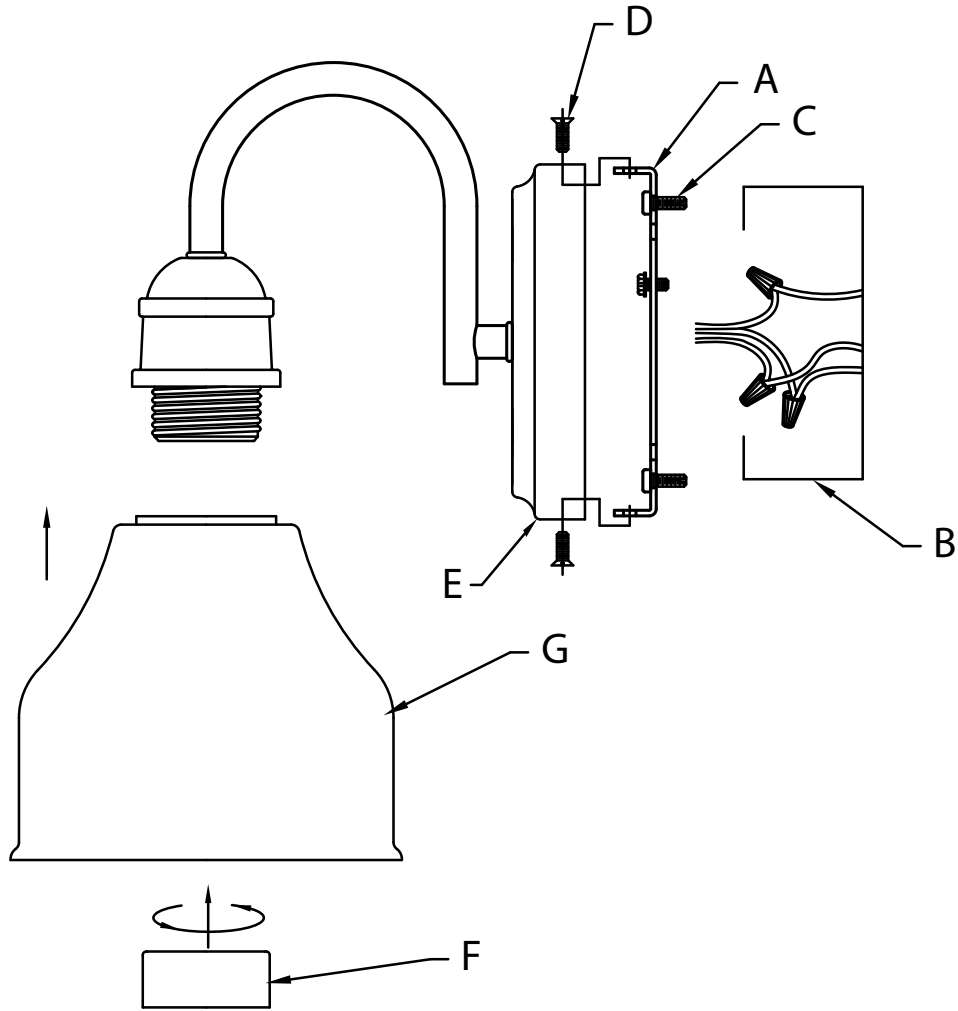


Fixture Diagram



Parts List

- | | | |
|---------------------------|---------------------|-----------------|
| [A] Mounting Strap | [D] Mounting Screws | [F] Socket Ring |
| [B] Outlet Box | [E] Canopy | [G] Glass |
| [C] Strap Mounting Screws | | |

Cautions

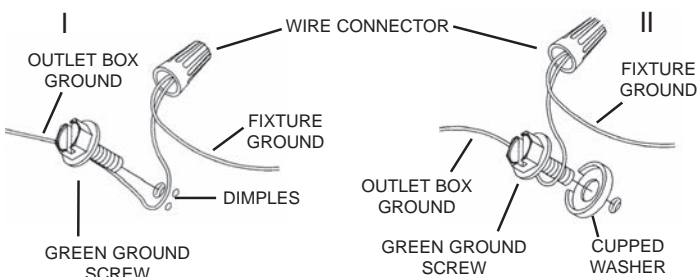
CAUTION – RISK OF SHOCK – Disconnect Power at the main circuit breaker panel or main fusebox before starting and during the installation.

Warning:
This fixture is intended for installation in accordance with the National Electrical Code (NEC) and all local code specifications. If you are not familiar with code requirements, installation by a certified electrician is recommended.

Installation Instructions

- 1) Attach mounting strap [A] to outlet box [B] using the two (2) strap mounting screws [C]. The mounting strap can be adjusted to suit position of fixture.
- 2) Grounding instructions: (See Illus. I or II).
 - a) On fixtures where mounting strap is provided with a hole and two raised dimples. Wrap ground wire from outlet box around green ground screw, and thread into hole.
 - b) On fixtures where a cupped washer is provided. Attach ground wire from outlet box under cupped washer and green ground screw, and thread into mounting strap.

If fixture is provided with ground wire. Connect fixture ground wire to outlet box ground wire with wire connector (not provided.) after following the above steps. Never connect ground wire to black or white power supply wires.

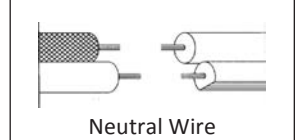


Installation Instructions (continued)

- 3) Make wire connections. Reference chart below for correct connections and wire accordingly.

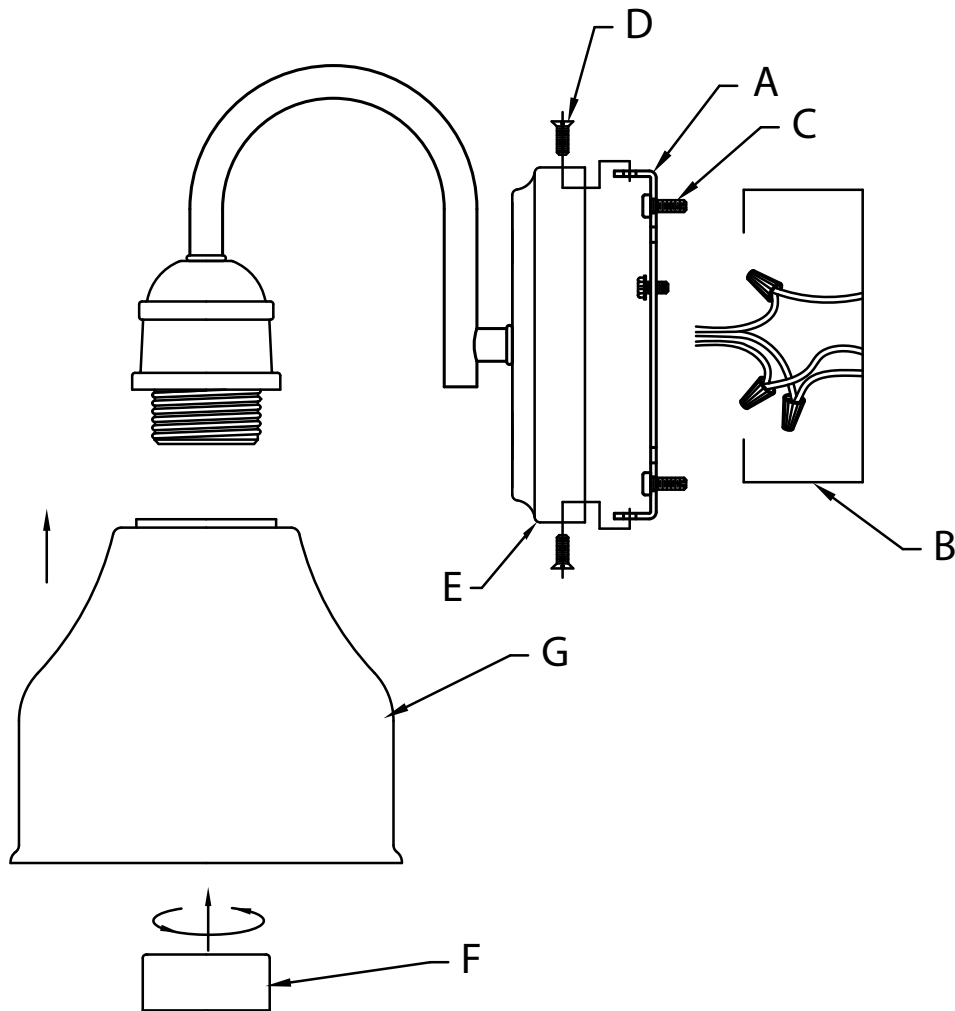
Connect Black or Red Supply Wire to:	Connect White Supply Wire to:
Black	White
*Parallel cord (round & smooth)	*Parallel cord (square & ridged)
Clear, Brown, Gold or Black without Tracer	Clear, Brown, Gold or Black with Tracer
Insulated wire (other than green) with copper conductor	Insulated wire (other than green) with silver conductor

*Note: When parallel wire (SPT 1 & SPT 2) are used. The neutral wire is square shaped or ridged and the other wire will be round in shape or smooth (see illus.)



- 4) Push fixture to wall. Be sure not to pinch wires between wall and canopy of fixture. **Note:** fixture can be mounted with the glass in the up or down position.
- 5) Screw in two (2) mounting screws [D]: one on top of canopy [E] and the other into the bottom of canopy.
- 6) Carefully raise glass to the fixture. Slip the smaller opening over the socket and fit the glass [G] against the socket cover.
- 7) Thread socket ring [F] onto socket. Tighten socket ring to secure glass in place. (DO NOT over tighten.)
- 8) Repeat for remaining sockets (if necessary).
- 9) Insert recommended bulb(s). (Not supplied)

Diagramme d'appareils



Liste des Pièces

[A] L'étrier de Montage	[C] Vis De Support De Sangle	[F] Douille
[B] Boîte à Prises	[D] Vis De Montage	[G] Verre
	[E] Canopée	

Précautions

ATTENTION – RISQUE DE DÉCHARGES ÉLECTRIQUES - Couper le courant au niveau du panneau du disjoncteur du circuit principal ou de la boîte à fusibles principale avant de procéder à l'installation.

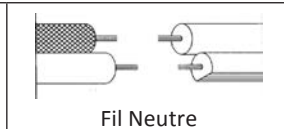
ATTENTION:
Ce luminaire doit être installé conformément aux codes d'électricité nationaux (NEC) et satisfaire toutes les spécifications des codes locaux. Si vous ne connaissez pas les exigences de ces codes, il est recommandé de confier l'installation à un électricien certifié.

Instructions d'installation

- 1) Fixez la courroie de montage [A] à la boîte de sortie [B] à l'aide des deux (2) vis de fixation de la courroie [C]. La sangle de montage peut être ajustée en fonction de la position du luminaire.
- 2) Connecter les fils. Se reporter au tableau ci-dessous pour faire les connexions.

Connecter le fil noir ou rouge de la boîte	Connecter le fil blanc de la boîte
A Noir	A Blanc
*Au cordon parallèle (rond et lisse)	*Au cordon parallèle (à angles droits et strié)
Au transparent, doré, marron, ou noir sans fil distinctif	Au transparent, doré, marron, ou noir avec un fil distinctif
Fil isolé (sauf fil vert) avec conducteur en cuivre	Fil isolé (sauf fil vert) avec conducteur en argent

*Remarque: Avec emploi d'un fil parallèle (SPT 1 et SPT 22). Le fil neutre est à angles droits ou strié et l'autre fil doit être rond ou lisse (Voir le schéma).



Instructions d'installation (a continué)

- 3) Pousser le luminaire vers le mur. Ne pas pincer les fils entre le mur et le cache du luminaire. **Remarque:** le luminaire peut être monté avec le verre en position haute ou basse.
- 4) Vissez dans deux (2) vis de fixation [D]: une au dessus de la canopée [E] et l'autre au bas de la canopée.
- 5) Élever soigneusement le verre [G] à l'appareil. Glissez l'ouverture plus petite sur la douille et ajustez le verre contre la prise.
- 6) Enlever la douille [F] sur la prise. Serrer les anneaux de prise pour fixer le verre en place. (Ne pas trop serrer.)
- 7) Répétez l'opération pour les prises restantes (si nécessaire).
- 8) Installer la ou les ampoules recommandées (non fournies).