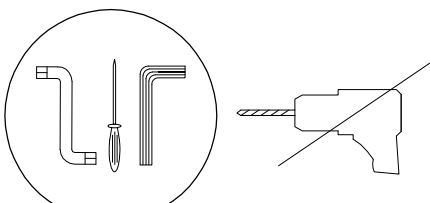

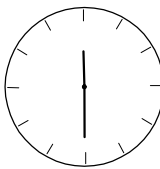
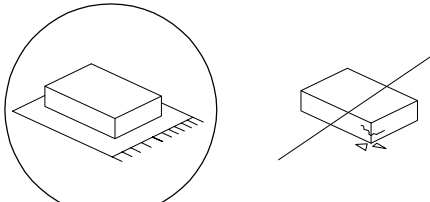

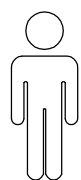
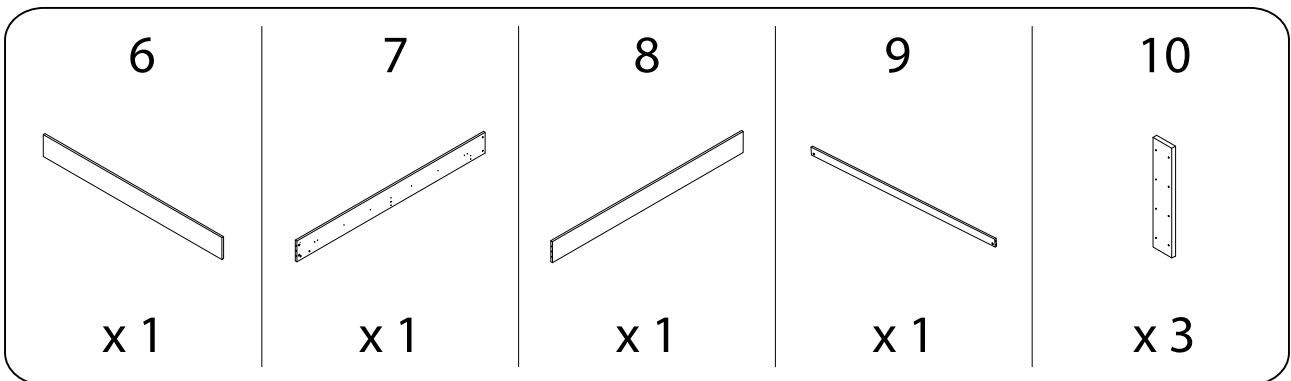
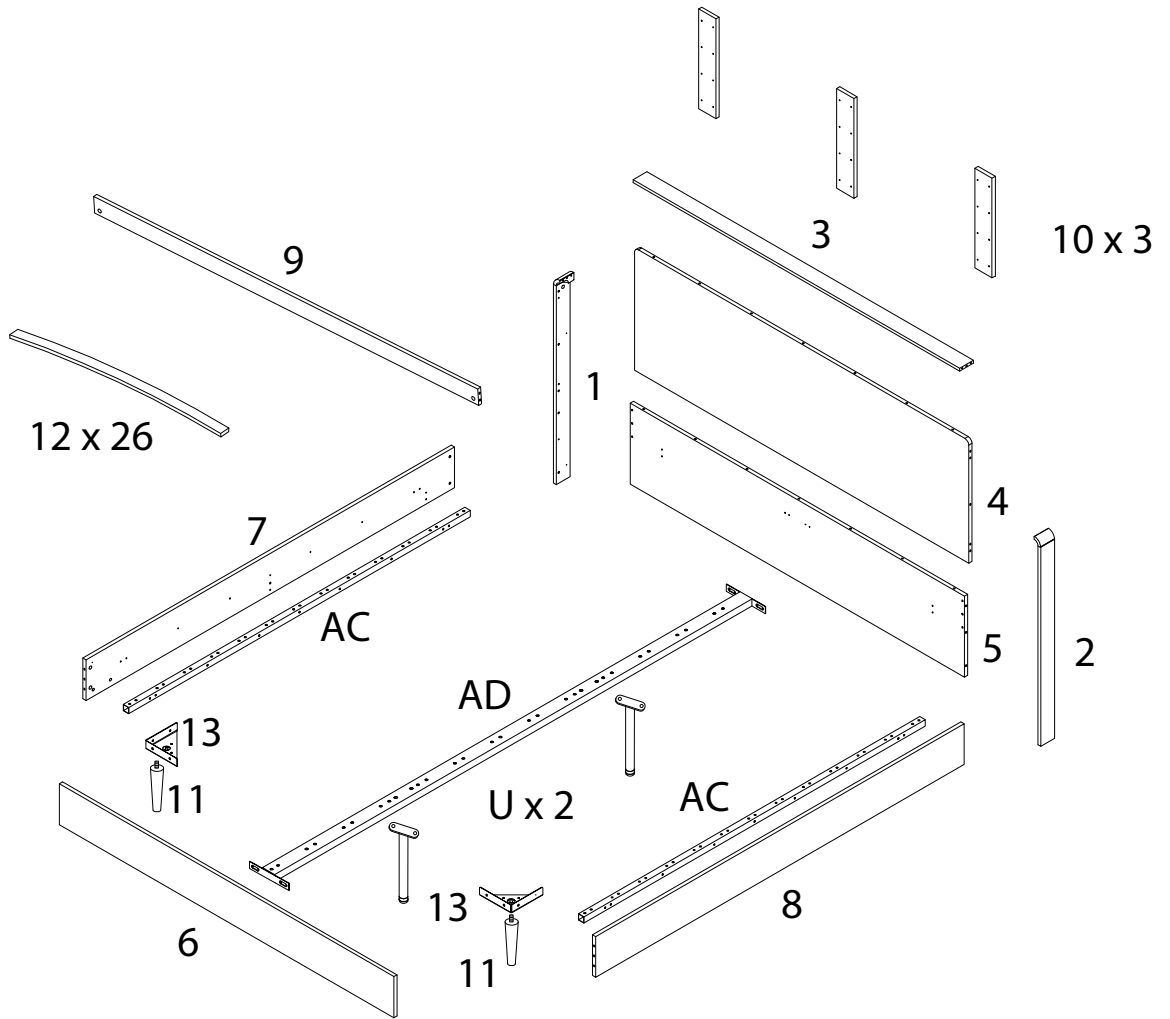
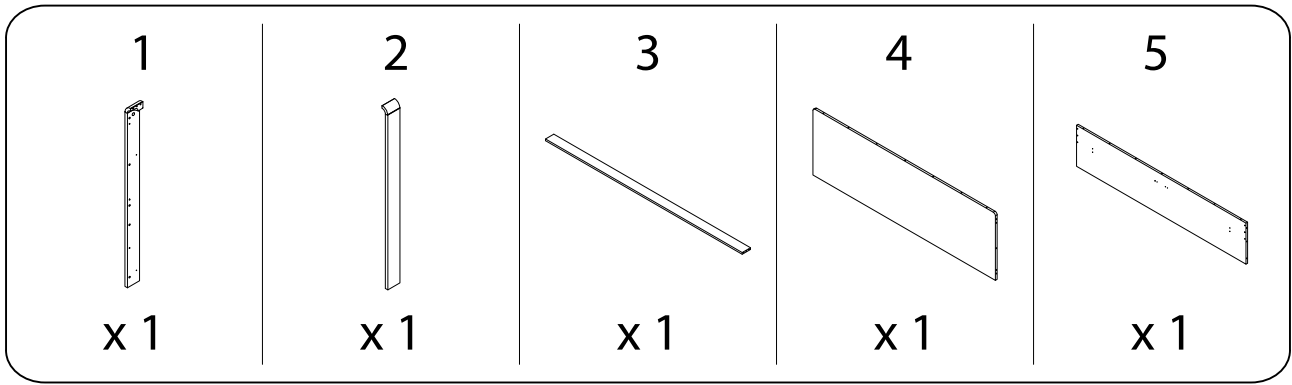

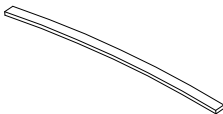
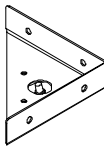
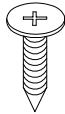
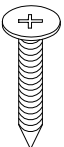
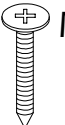
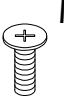
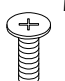
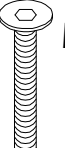
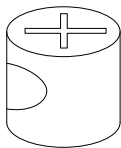
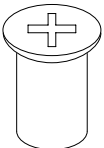
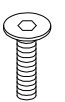
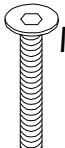
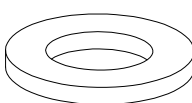
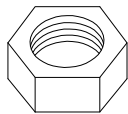
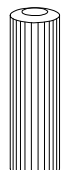
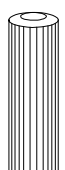
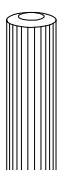




|   |   |   |
|---|---|---|
|  |  |  |
|  |  |  |

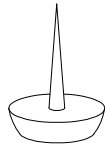
30'

2



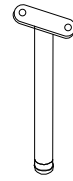
|   |  |  |   |
|---|--|--|---|
| <p>11</p>  <p>x 2</p>                            | <p>12</p>  <p>x 26</p>                        | <p>13</p>  <p>x 2</p>                      | <p>A</p>  <p>M3.5<br/>x<br/>15</p> <p>x 20</p> |
| <p>B</p>  <p>M4<br/>x<br/>30</p> <p>x 24</p>     | <p>C</p>  <p>M4<br/>x<br/>16</p> <p>x 8</p>   | <p>D</p>  <p>M6<br/>x<br/>13</p> <p>x 8</p> | <p>E</p>  <p>M6<br/>x<br/>20</p> <p>x 4</p>    |
| <p>F</p>  <p>M6<br/>x<br/>60</p> <p>x 4</p>    | <p>G</p>  <p>x 4</p>                        | <p>H</p>  <p>x 4</p>                     | <p>J</p>  <p>M8<br/>x<br/>16</p> <p>x 8</p>  |
| <p>K</p>  <p>M6,3<br/>x<br/>45</p> <p>x 18</p> | <p>L</p>  <p>x 8</p>                        | <p>M</p>  <p>x 2</p>                     | <p>N</p>  <p>M6<br/>x<br/>35</p> <p>x 4</p>  |
| <p>P</p>  <p>M8<br/>x<br/>25</p> <p>x 20</p>   | <p>Q</p>  <p>M8<br/>x<br/>50</p> <p>x 7</p> | <p>R</p>  <p>x 17</p>                     | <p>S</p>  <p>x 17</p>                        |

T



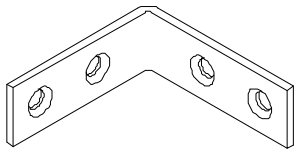
x 3

U



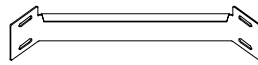
x 2

V



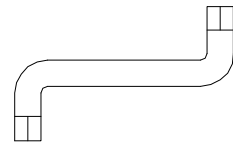
x 10

W



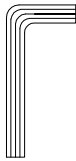
x 2

X



x 1

Y



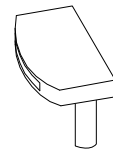
x 1

Z



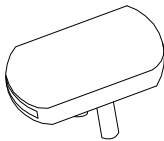
x 3

AA



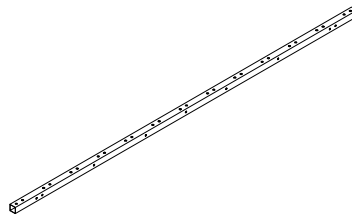
x 26

AB



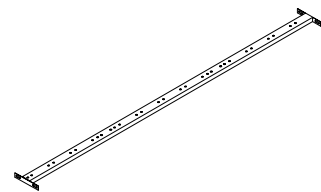
x 13

AC



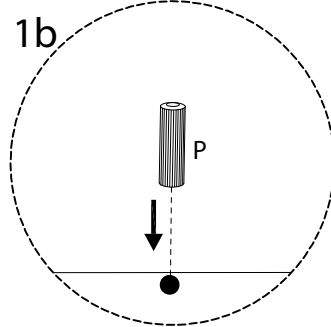
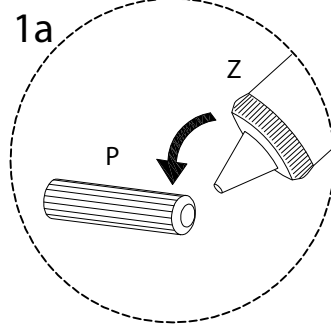
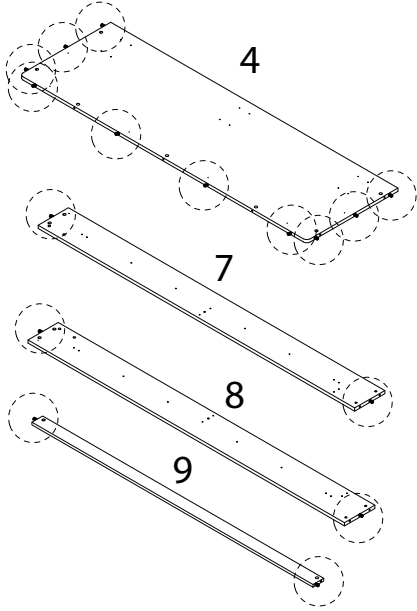
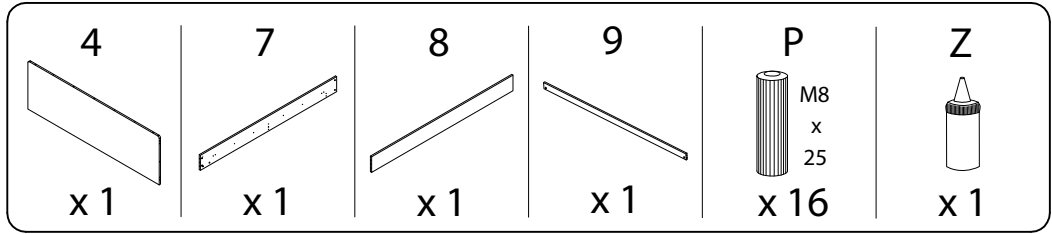
x 2

AD

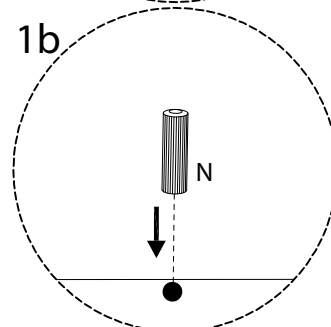
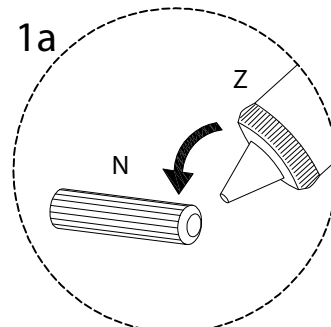
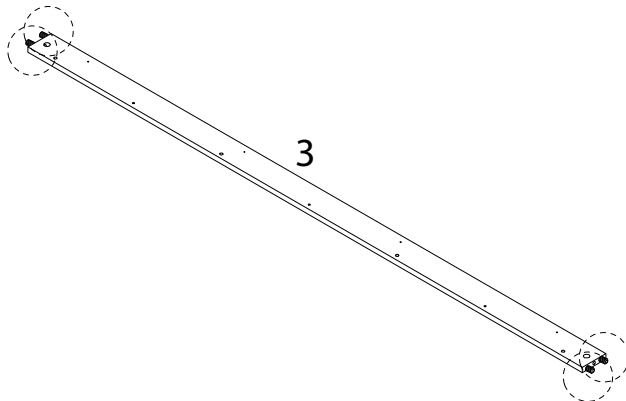
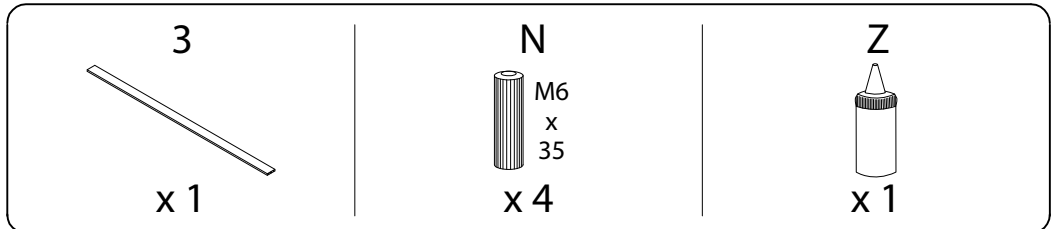


x 1

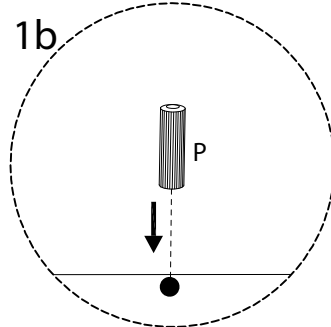
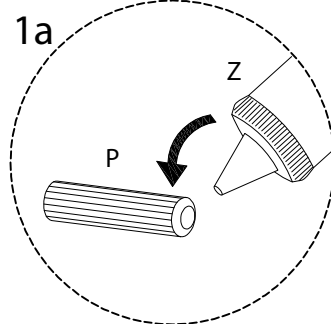
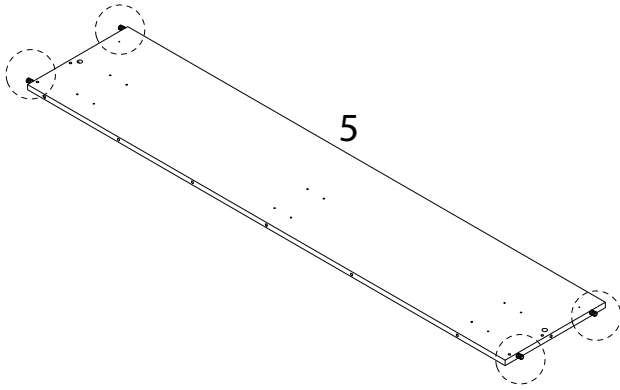
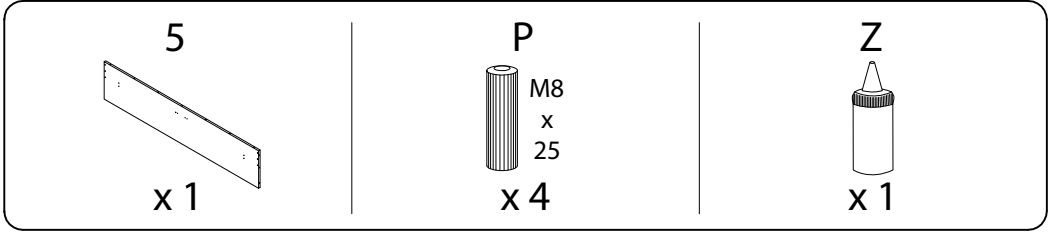
1



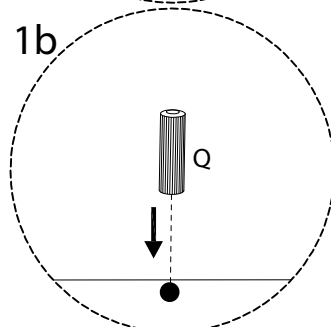
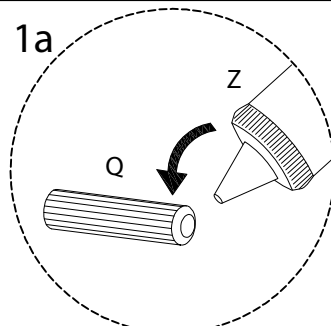
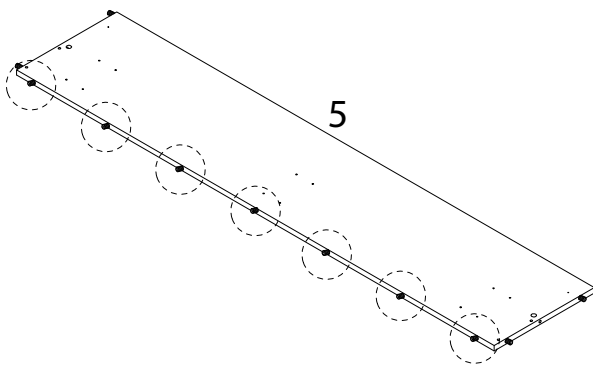
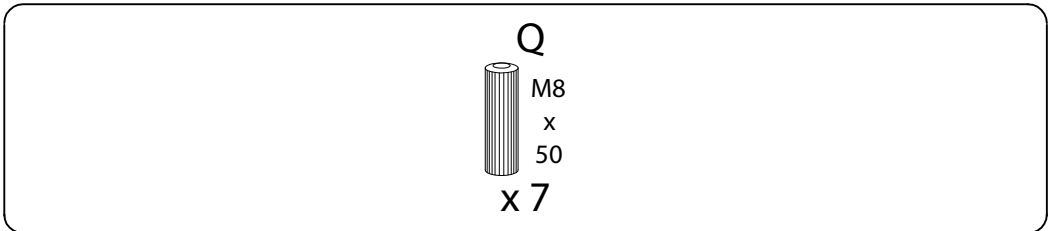
2



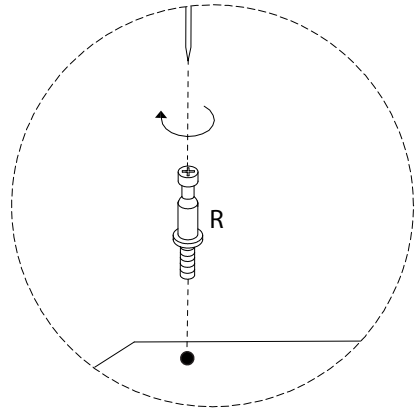
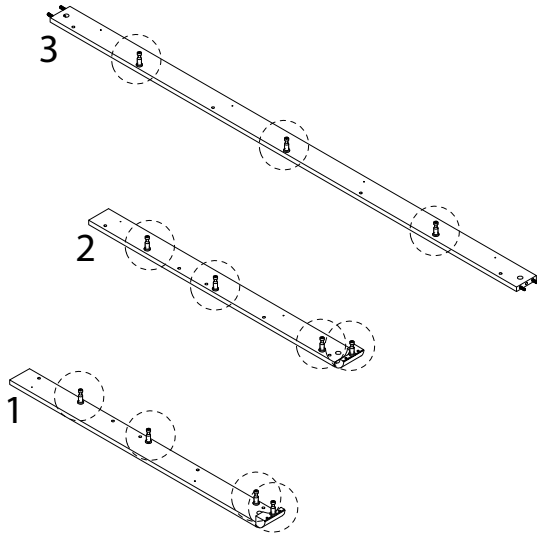
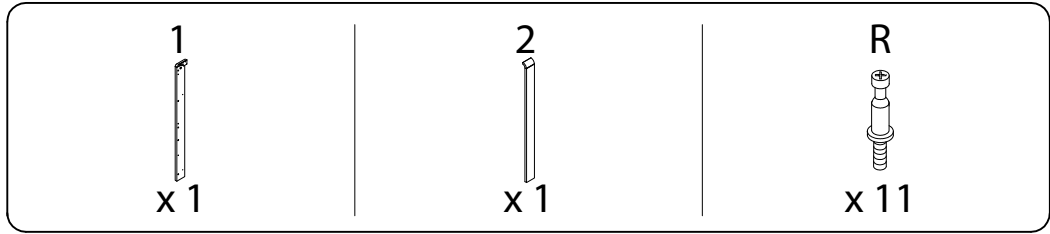
3



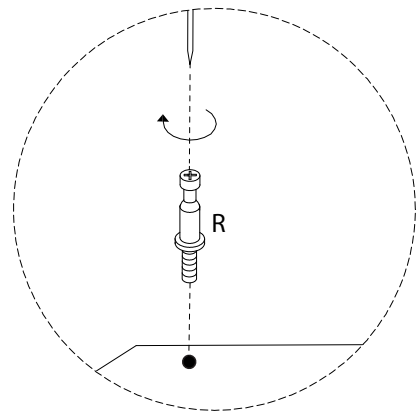
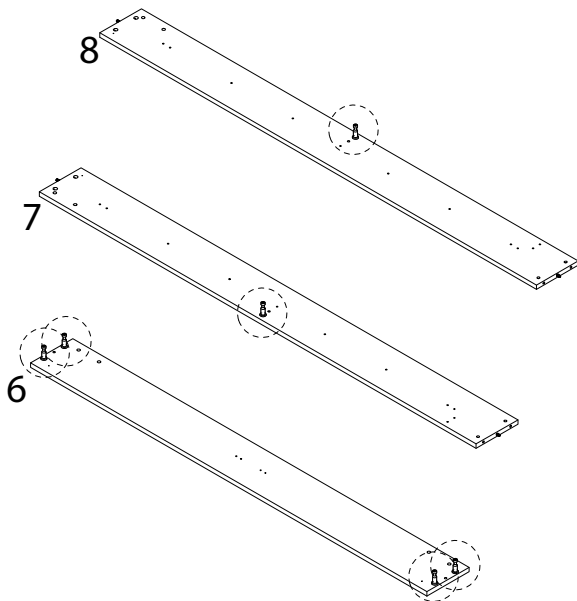
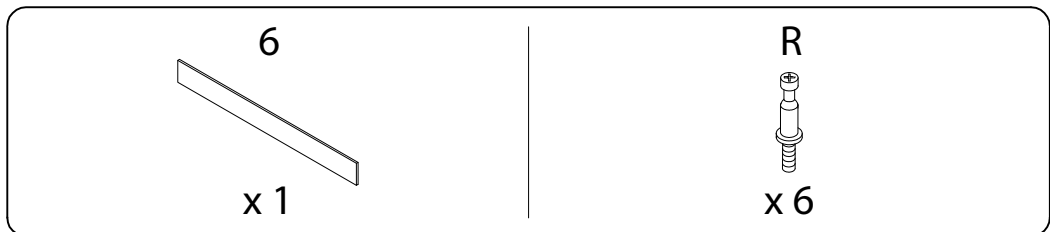
4



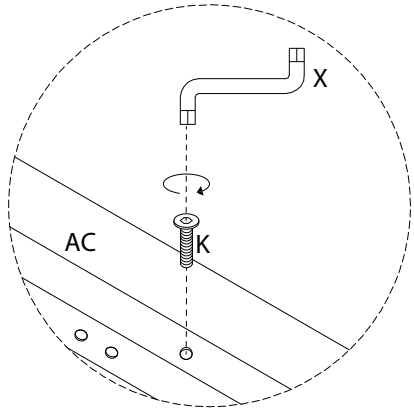
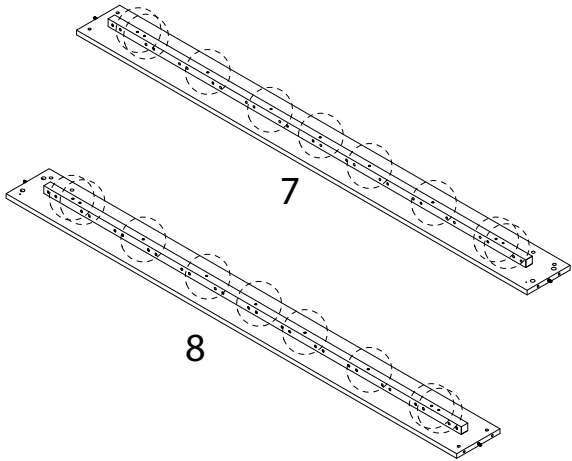
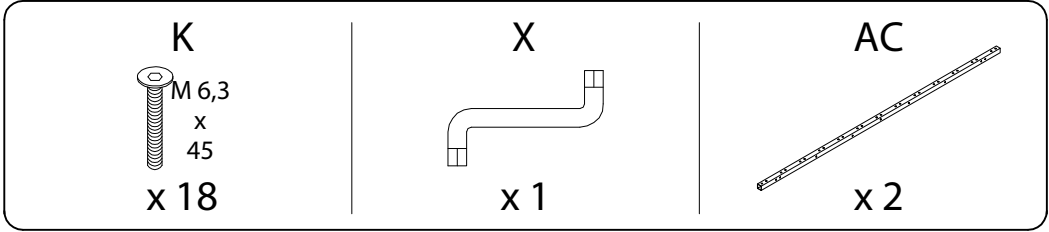
5



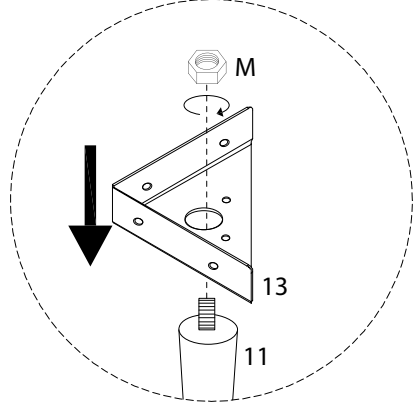
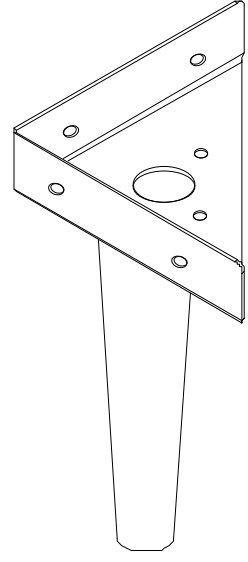
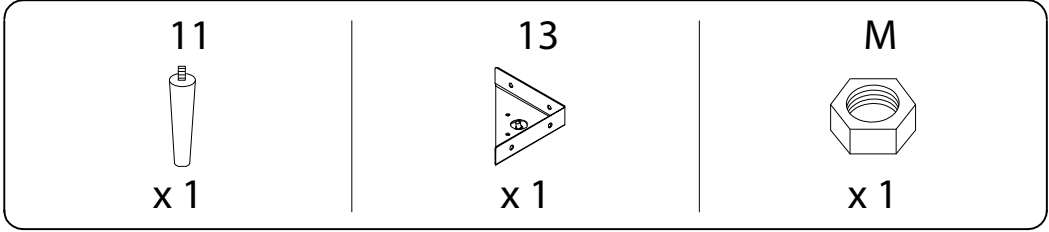
6



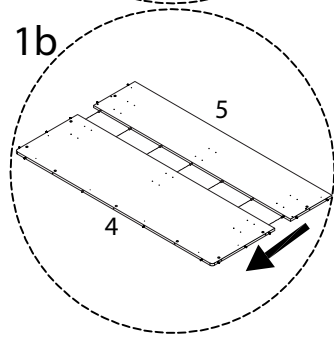
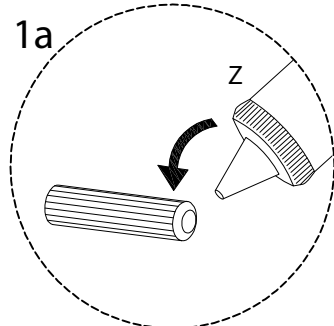
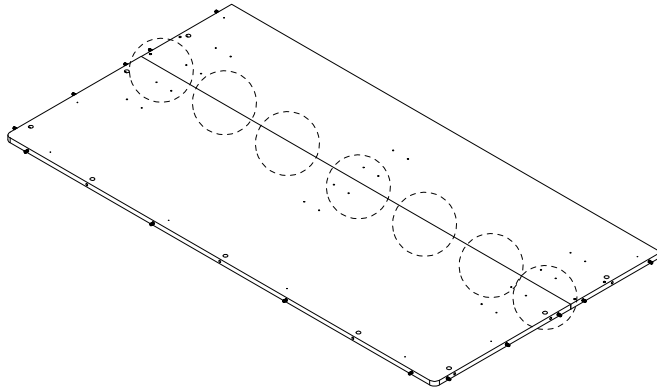
7



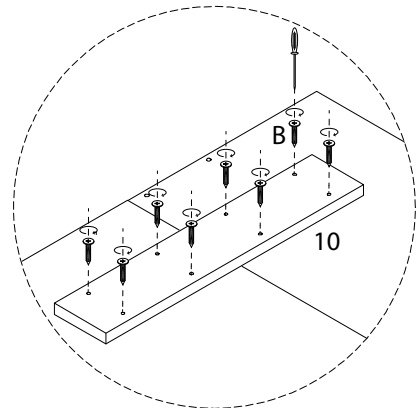
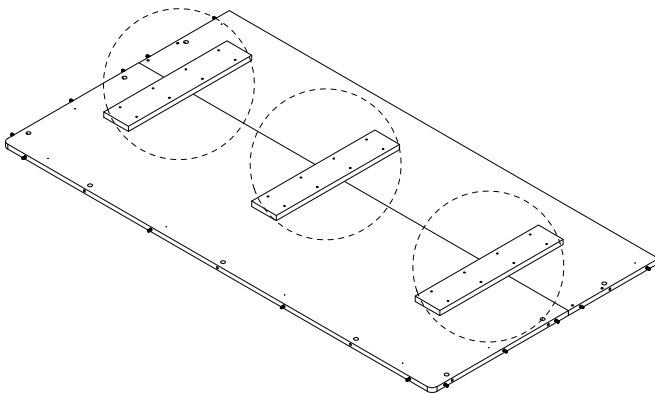
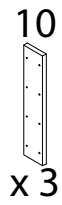
8 x 2



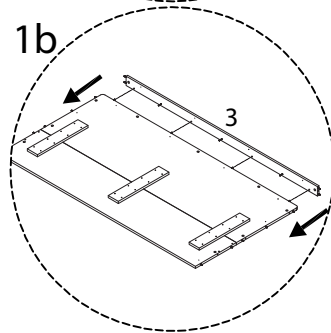
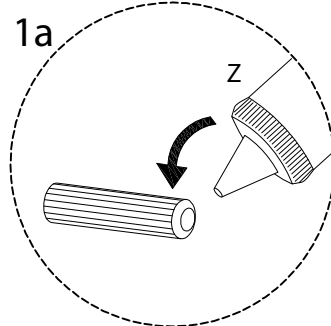
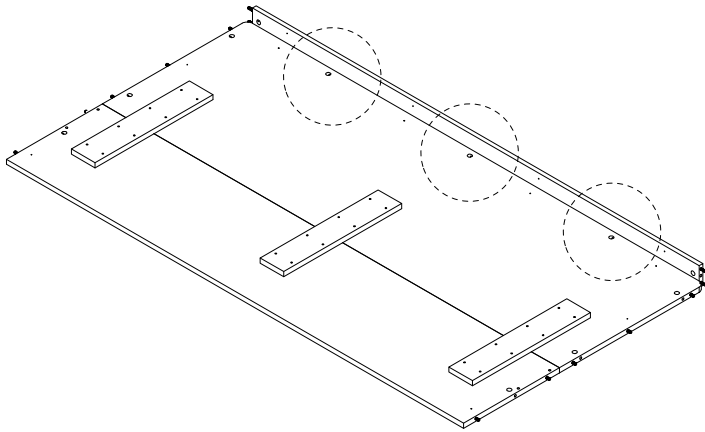
9



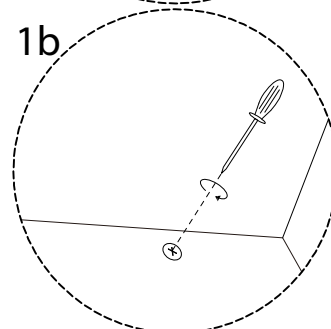
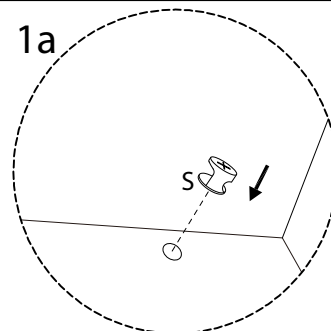
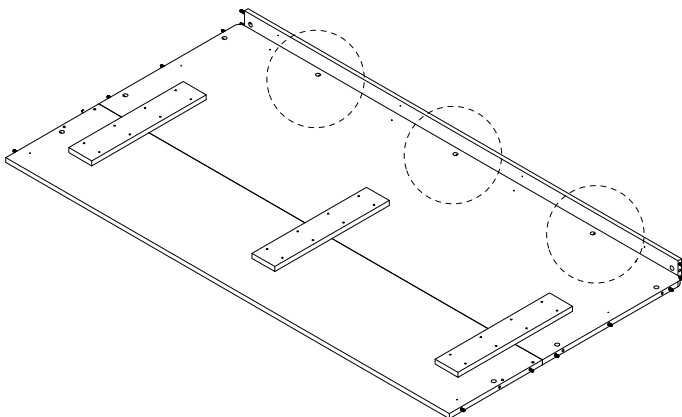
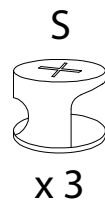
10



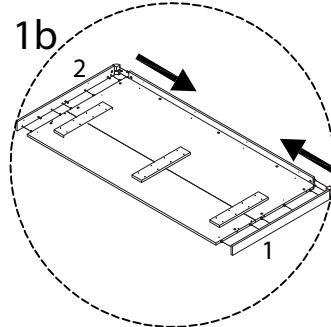
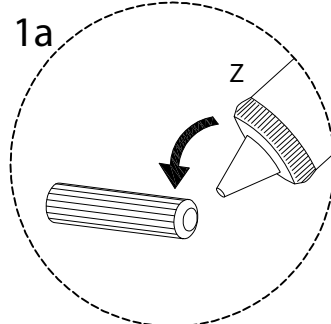
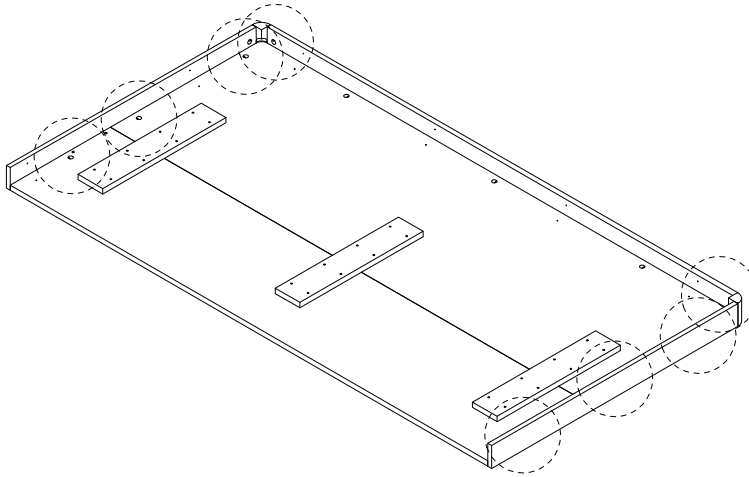
11



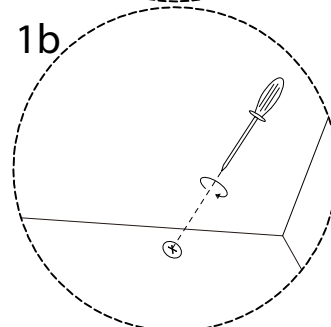
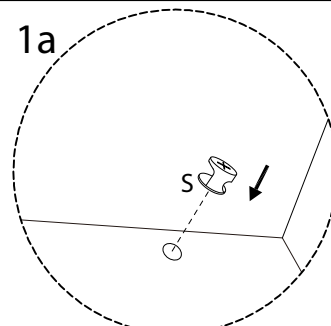
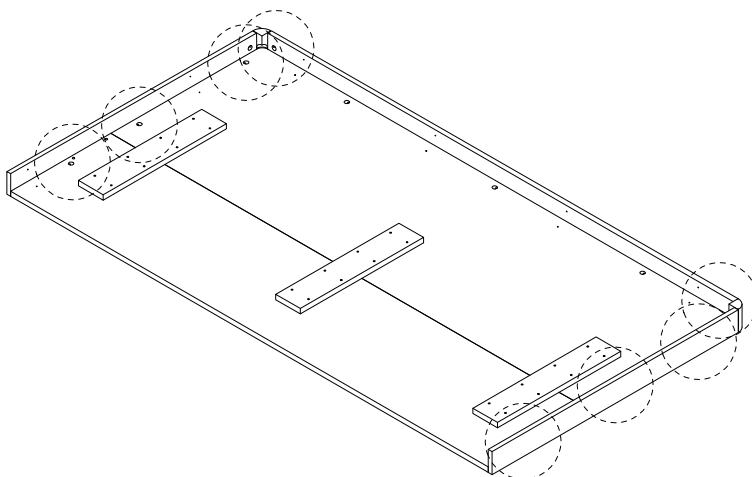
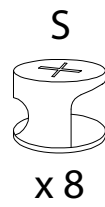
12



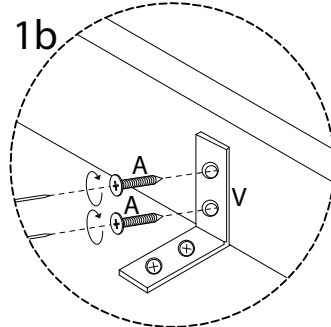
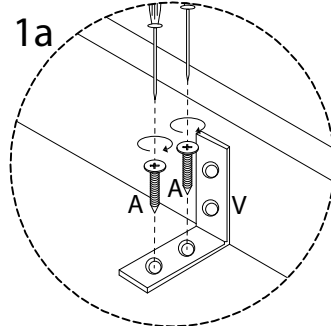
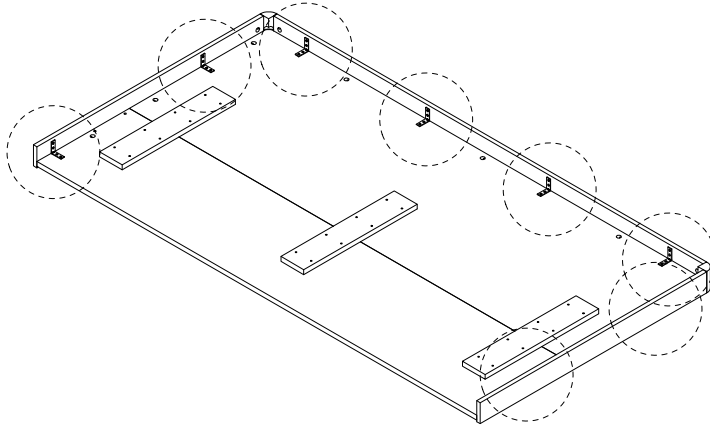
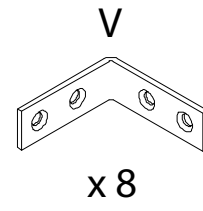
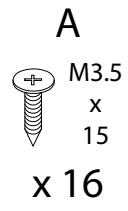
13



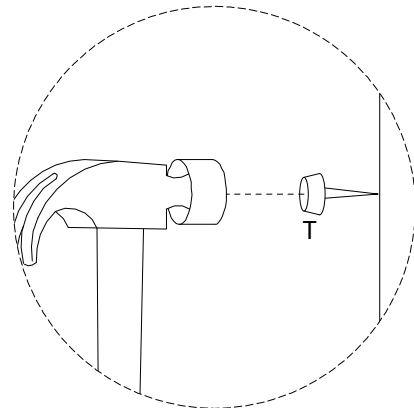
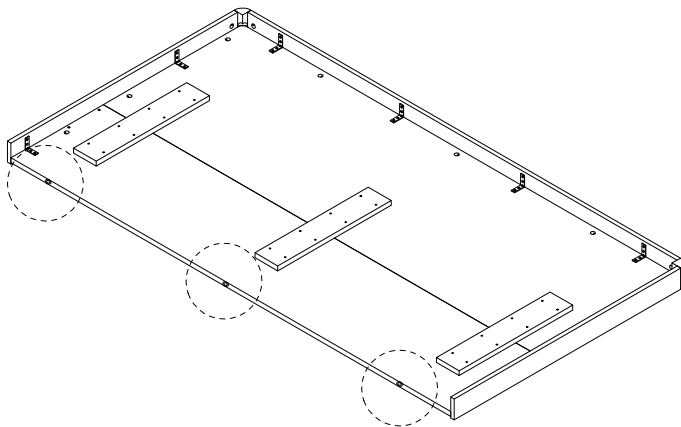
14



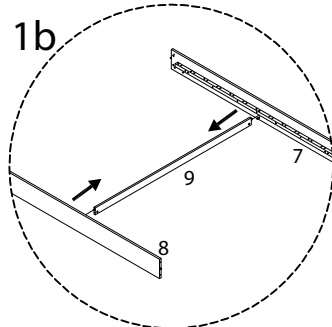
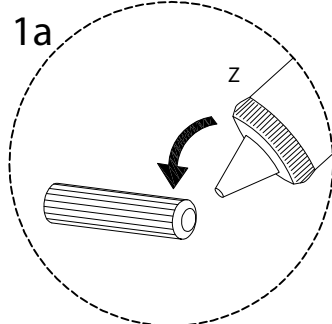
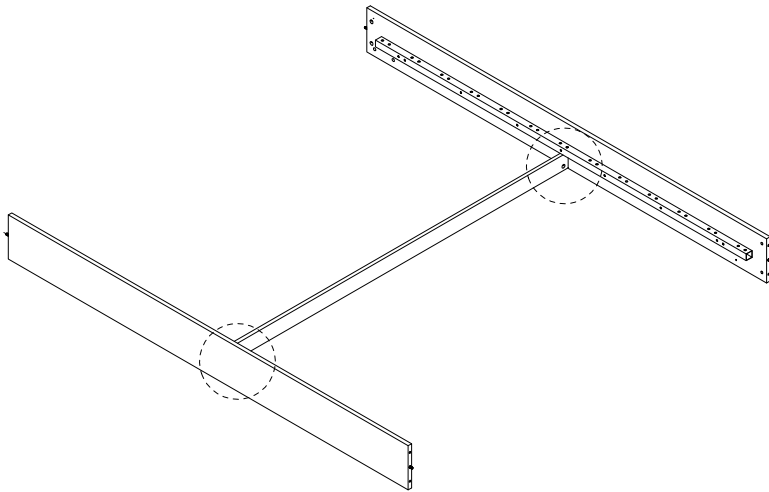
15



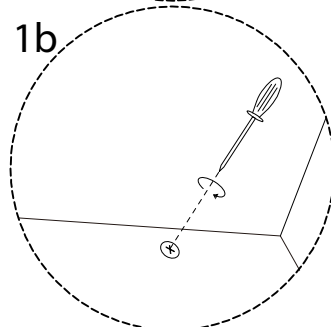
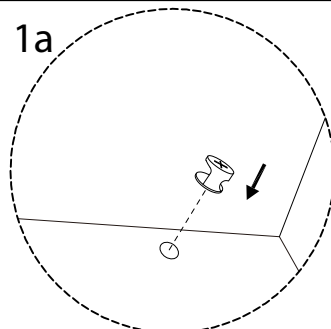
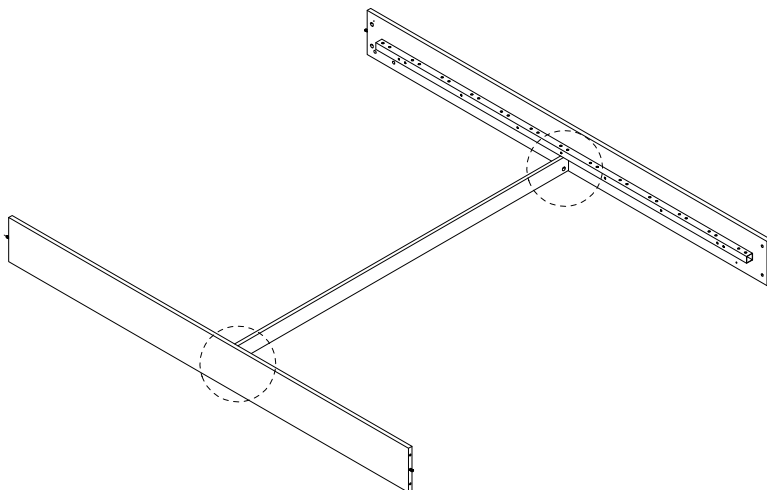
16



17



18

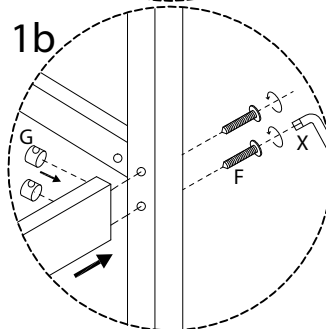
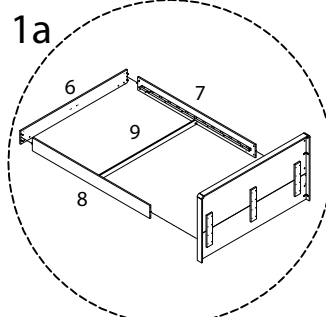
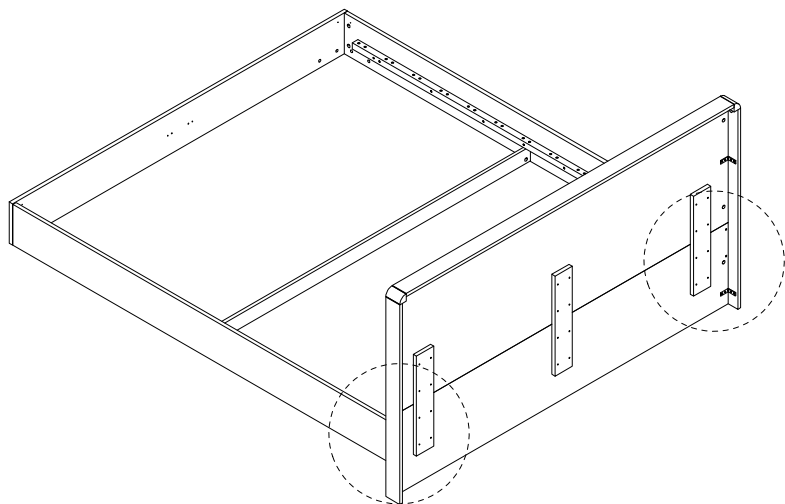


19

F  
M6  
x  
60  
x 4

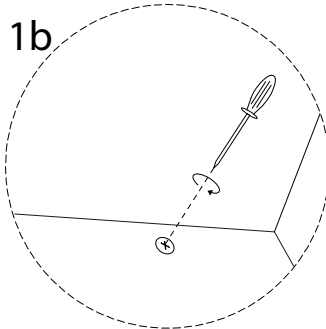
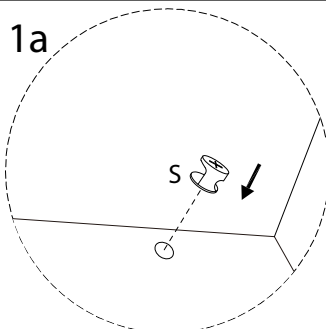
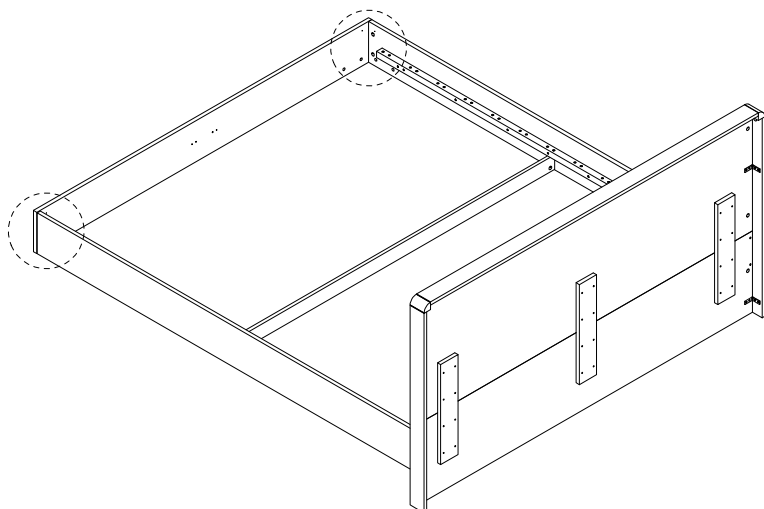
G  
x 4

X  
x 1



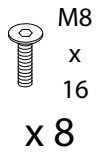
20

S  
x 4

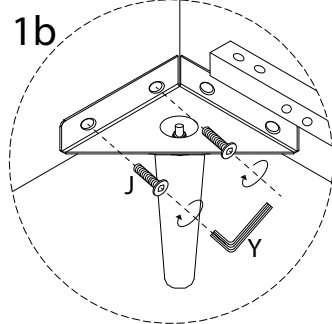
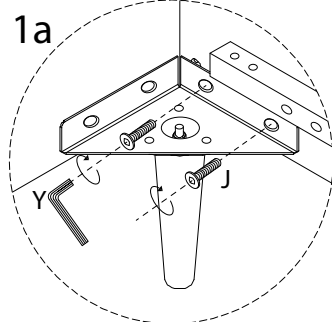
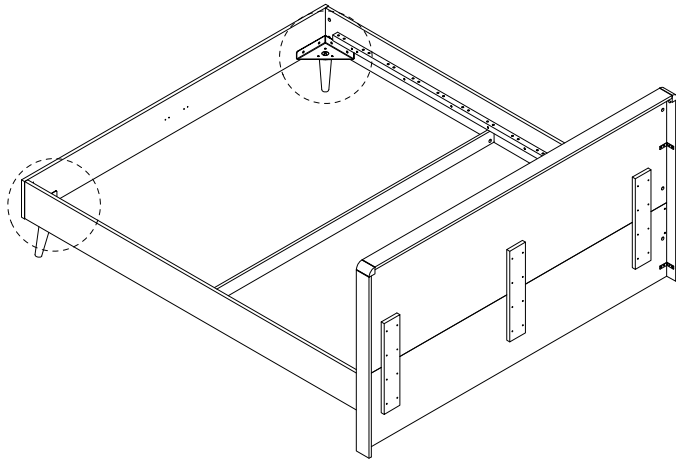


21

J

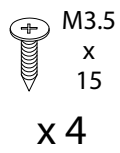


Y

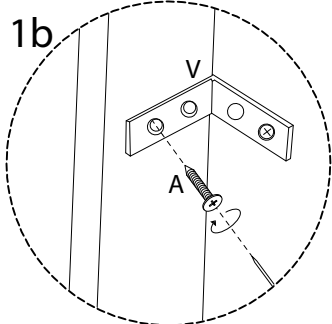
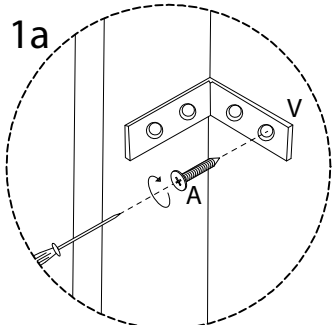
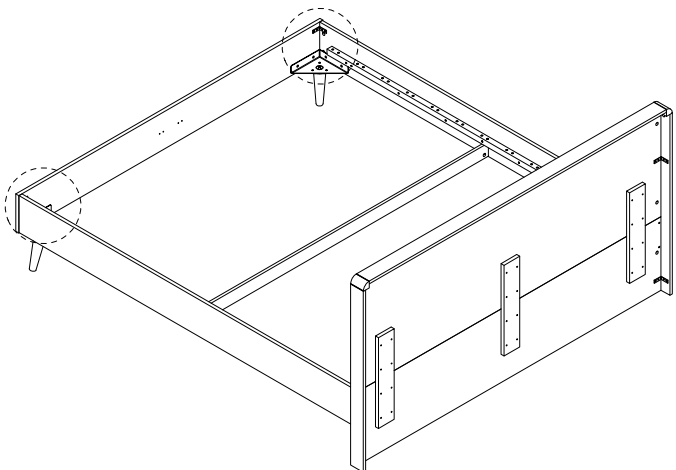
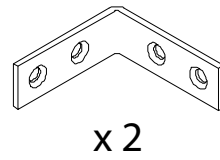


22

A

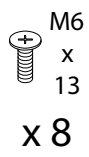


V

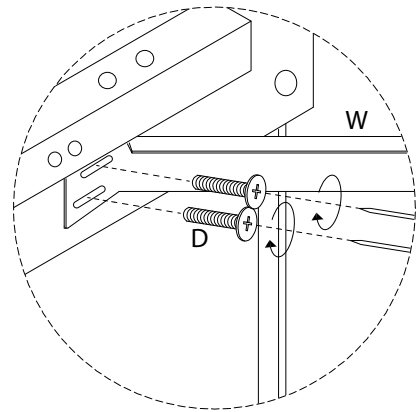
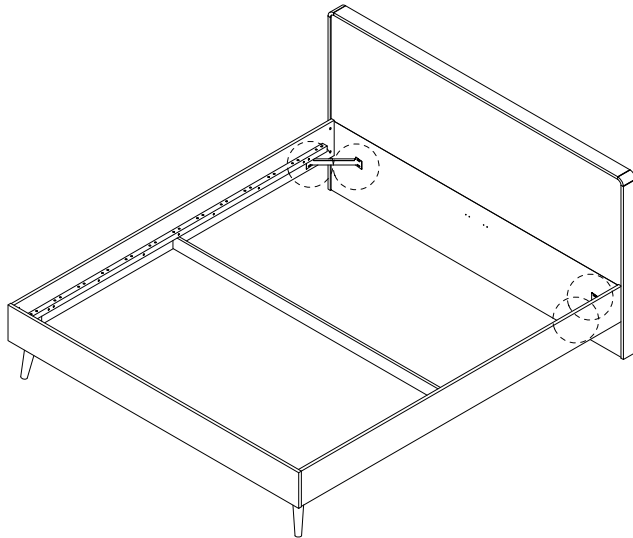
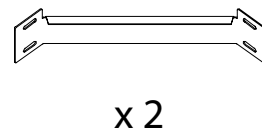


23

D

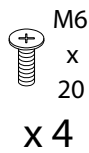


W

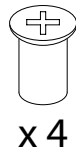


24

E



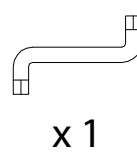
H



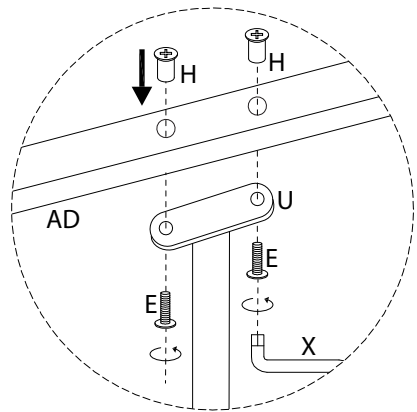
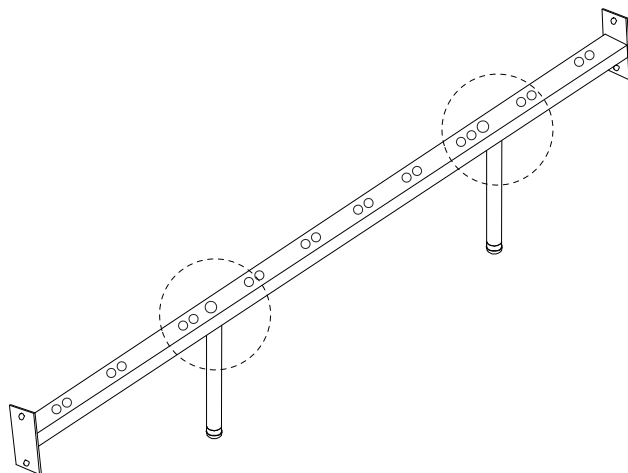
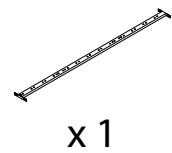
U



X

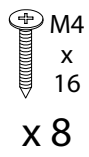


AD

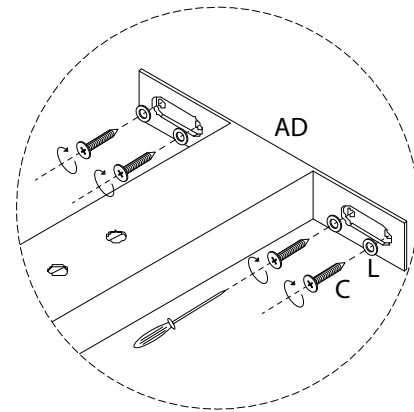
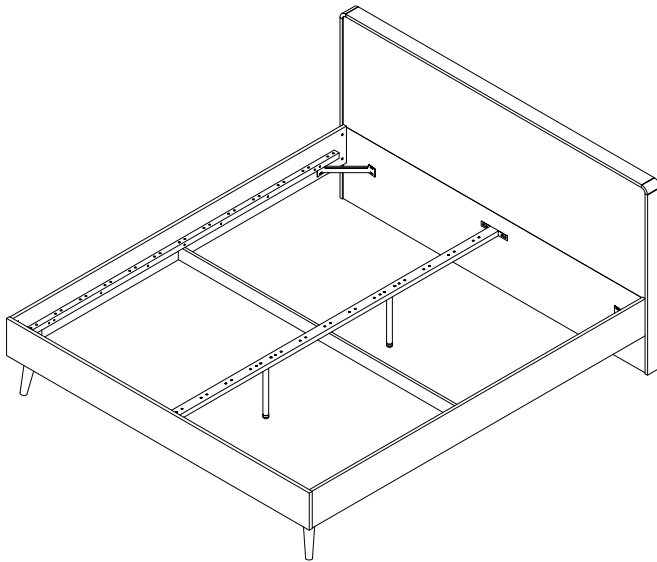
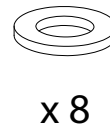


25

C

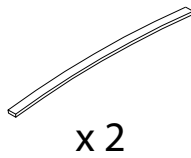


L



26 x 13

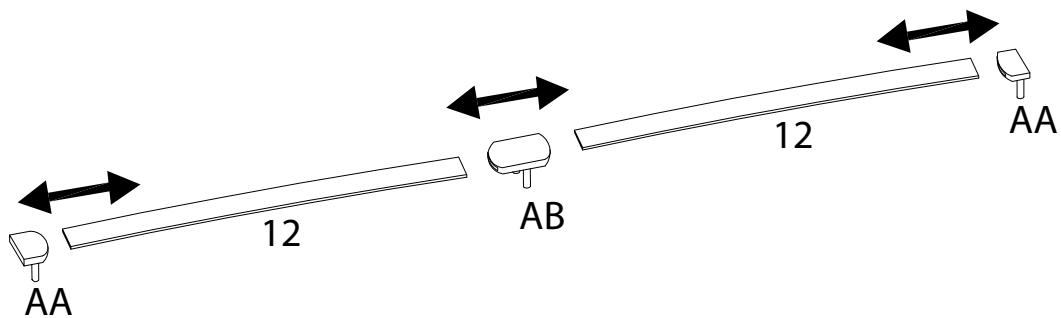
12



AA



AB



27 x 13

