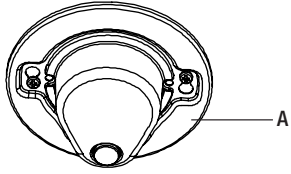


USE AND CARE GUIDE

5" UNIVERSAL ROUND UTILITY | CLOSET LIGHT WITH PIR SENSOR

PACKAGE CONTENTS

Part	Description	Quantity
A	Fixture Body	1



HARDWARE INCLUDED

Part	Description	Quantity
AA	Mounting Screw	2
BB	Wire Connector	3



NOTE: This fixture should be used on a 120-Volt fused circuit only 60Hz.

NOTE: Keep your receipt and these instructions for proof of purchase.

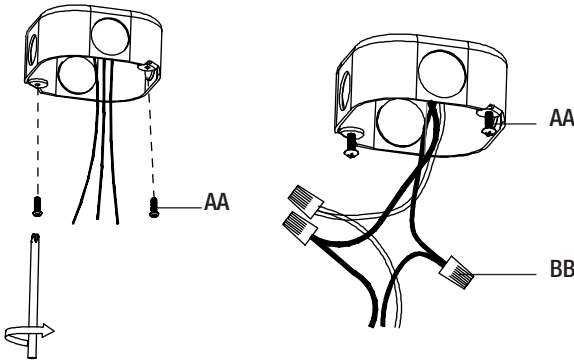
WARNING: RISK OF ELECTRIC SHOCK. Ensure the electricity to the wires you are working on is shut off. Either remove the fuse or turn off the circuit breaker before removing an existing light fixture or installing the new one.

If you are unfamiliar with electrical installations, we recommend you contact a qualified electrician to do the installation.

INSTALLATION

Select a suitable location that can support the weight of the fixture. Determine the method for mounting the fixture before drilling, based on the type of ceiling.

1 Install a mounting screw (AA) in each electrical box hole, but do not tighten fully.



2 Connect the hot and neutral (black and white) wires from the J-box to the same color wires from the fixture body (A). Connect the grounding wire from the J-box to the green wire from fixture body (A). Cover the wire connections using the wire connectors (BB). Make sure to fasten them well.

6 Adjusting the PIR sensor:

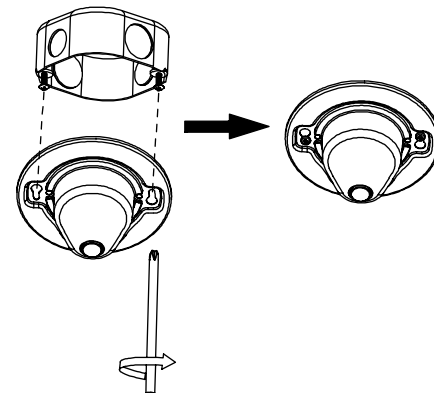
Three steps for the PIR sensor: Disable, 1Min, 5Min.

Slide the switch to the desired position to select the hold-time.

Move the toggle switch on the side of the fixture body to make your selection before attaching the fixture body to electrical outlet box.

NOTICE: The factory setting for the hold-time is 1 minute.

7 Restore power at the electrical panel. Turn on the light switch to activate the fixture.



3 Cover the wire connectors (BB) with electrical tape for a more secure connection.

4 Position the wires back inside the electrical box.

5 Make the mounting screw (AA) head cross the large ends of the keyholes on the fixture body (A), slide the base towards the narrow hole, and fasten these screws well.



NOTE: The sensing distance is obtained by laboratory simulation along the tangential direction of the circumference. If you walk in a straight line, the sensing distance may be shortened, and it will be affected by changes in ambient temperature.

CARE AND CLEANING

CAUTION: Before attempting to clean the tube and luminaire/light fixture, disconnect the power to the fixture by turning the breaker off or removing the fuse from the fuse box. Clean with a soft, dry cloth. Do not use cleaners with chemicals, solvents, or harsh abrasives. Do not use liquid cleaner on the LEDs, LED driver, or wiring.

WARNING: Carefully read and understand the information given in this manual before beginning the assembly and installation. Failure to do so could lead to electric shock, fire, or other injuries which could be hazardous or even fatal. • Ensure the electricity to the wires you are working on is shut off. Either remove the fuse or turn off the circuit breaker. • SUITABLE FOR OPERATION IN AMBIENT NOT EXCEEDING 45°C. SUITABLE FOR WET LOCATIONS. MINIMUM 90°C SUPPLY CONDUCTORS. CAUTION-RISK OF SHOCK. DISCONNECT POWER BEFORE SERVICING.

NOTICE: This device complies with Part 15 of the FCC Rules. Operation is subject to the following two conditions: (1) this device may not cause harmful interference, and (2) this device must accept any interference received, including interference that may cause undesired operation. These limits are designed to provide reasonable protection against harmful interference in a residential installation. This equipment generates, uses and can radiate radio frequency energy and, if not installed and used in accordance with the instructions, may cause harmful interference to radio communications. However, there is no guarantee that interference will not occur in a particular installation. If this equipment does cause harmful interference to radio or television reception, which can be determined by turning the equipment off and on, the user is encouraged to try to correct the interference by one or more of the following measures: Reorient or relocate the receiving antenna, increase the separation between the equipment and the receiver, connect the equipment into an outlet on a circuit different from that to which the receiver is connected, and consult the dealer or an experienced radio/TV.

• Changes or modifications not expressly approved by the party responsible for compliance could void the user's authority to operate the equipment.

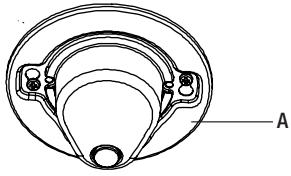
See website for Warranty, Troubleshooting or Care and Cleaning details at www.ETISL.com.

GUIDE D'UTILISATION ET D'ENTRETIEN

UTILITAIRE ROND UNIVERSEL DE 5 POUCES | LAMPE DE PLACARD AVEC CAPTEUR

CONTENU DE L'EMBALLAGE

Pièce	Désignation	Quantité
A	Luminaire	1



MATÉRIEL INCLUS

Pièce	Désignation	Quantité
AA	Vis de fixation	2
BB	Connecteur de fil	3



REMARQUE: Ce luminaire doit être utilisé sur un circuit à fusible de 120-volts uniquement à 60 Hz.

REMARQUE: Gardez votre facture ainsi que ces instructions comme preuves d'achat.

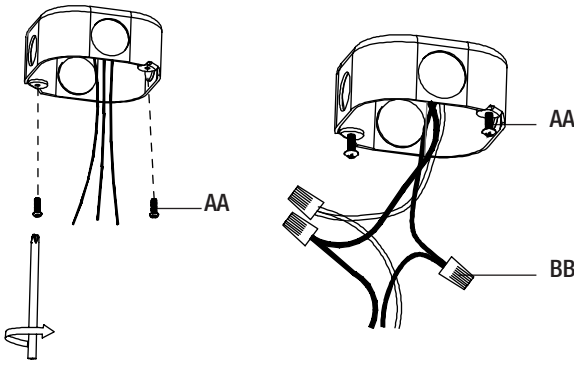
AVERTISSEMENT: RISQUE DE CHOC ÉLECTRIQUE. Assurez-vous que le courant est coupé aux fils sur lesquels vous travaillerez. Enlevez le fusible ou ouvrez le disjoncteur du circuit avant d'enlever l'appareil existant ou d'installer le nouveau.

Si vous n'êtes pas familiarisé avec les installations électriques, nous vous recommandons de contacter un électricien qualifié pour effectuer l'installation.

INSTALLATION

Choisissez un endroit adéquat capable de supporter le poids de l'appareil. Établissez la méthode d'installation avant de percer.

1 Installez une vis de montage (AA) dans chaque trou du boîtier électrique, mais ne serrez pas complètement.



2 Connectez les fils chauds et neutres (noir et blanc) du J-box aux fils de même couleur du corps du luminaire (A). Connectez le fil de mise à la terre du J-box au fil vert du corps du luminaire (A). Recouvrez les connexions des fils à l'aide des connecteurs de fils (BB). Assurez-vous de bien les fixer.

6 Réglage du capteur PIR :

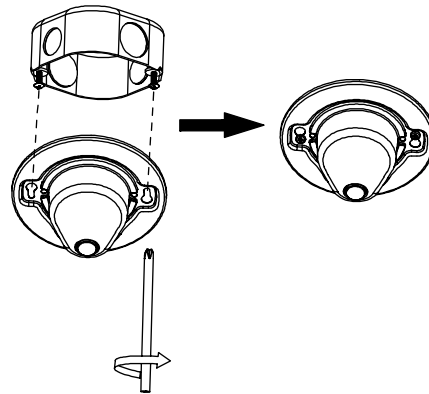
Trois étapes pour le capteur PIR : Désactiver, 1 Min, 5 Min.

Faites glisser le commutateur vers la position souhaitée pour sélectionner le temps de maintien.

Déplacez l'interrupteur à bascule sur le côté du corps du luminaire pour faire votre sélection avant de fixer le corps du luminaire à la boîte de prise électrique.

AVIS : Le réglage d'usine pour le temps de maintien est de 1 minute.

7 Rétablir le courant au panneau électrique. Allumez l'interrupteur d'éclairage pour activer le luminaire.



3 Couvrez les connecteurs de fils (BB) avec du ruban isolant pour une connexion plus sûre.

4 Remettez les fils à l'intérieur du boîtier électrique.

5 Faites en sorte que la tête de la vis de montage (AA) traverse les grandes extrémités des trous de serrure sur le corps du luminaire (A), faites glisser la base vers le trou étroit et serrez bien ces vis.



REMARQUE: La distance de détection est obtenue par simulation en laboratoire le long de la direction tangentielle de la circonférence. Si vous marchez en ligne droite, la distance de détection peut être raccourcie et elle sera affectée par les changements de température ambiante.

ENTRETIEN ET NETTOYAGE

ATTENTION : Avant d'essayer de nettoyer le tube et le luminaire/le luminaire, débranchez l'alimentation du luminaire en coupant le disjoncteur ou en retirant le fusible de la boîte à fusibles. Nettoyez avec un chiffon doux et sec. N'utilisez pas de nettoyeurs contenant des produits chimiques, des solvants ou des abrasifs agressifs. N'utilisez pas de nettoyant liquide sur les LED, le pilote de LED ou le câblage.

WARNING: Lisez et comprenez bien les renseignements fournis dans ce manuel avant de procéder à l'assemblage et à l'installation. Un manque à le faire pourrait mener à un risque de choc électrique, d'incendie ou de blessures qui pourraient être graves, voire même mortelles. • Assurez-vous de couper le courant au circuit sur lequel vous travaillerez. Enlevez le fusible ou coupez le disjoncteur. • CONVIENT À UN SERVICE À UNE TEMPÉRATURE AMBIANTE MAXIMALE DE 45°C. • CONVIENT AUX MILIEUX HUMIDES. • CONDUCTEURS D'ALIMENTATION DE 90°C AU MINIMUM. • MISE EN GARDE – RISQUE DE CHOC ÉLECTRIQUE. • DÉCONNECTER AVANT D'EFFECTUER UN TRAVAIL.

AVIS: Cet appareil est conforme à la Section 15 du règlement de la FCC. Le fonctionnement est subordonné de deux conditions: (1) cet appareil ne doit pas causer d'interférence nuisible, (2) cet appareil doit accepter toute interférence reçue, notamment une interférence qui pourrait entraîner un fonctionnement indésirable. Ces limites servent à offrir une protection raisonnable contre une interférence nocive dans une installation résidentielle. Ce dispositif génère, utilise et peut irradier une énergie de fréquence radio; s'il n'est pas installé et utilisé conformément aux directives, il peut causer une interférence nocive aux communications radio. Il n'est toutefois pas garanti qu'aucune interférence ne surviendra dans une installation particulière. Si le dispositif cause une interférence nuisible à la réception radio ou télé, ce qui peut être établi en éteignant et rallumant le dispositif, on conseille à l'utilisateur de tenter de remédier à la situation en utilisant une ou plusieurs de ces procédures : Réorienter ou déplacer l'antenne réceptrice. Augmenter la distance entre le dispositif et le poste récepteur. Brancher l'équipement dans une prise de courant sur un circuit autre que celui sur lequel le récepteur est branché. Demander conseil auprès du marchand ou d'un technicien en radio/télé.

• Tout changement ou toute modification non expressément approuvée par la partie responsable de la conformité peut rendre nulle l'autorisation de l'utilisateur d'utiliser l'équipement.

Les renseignements sur la garantie, le dépannage, l'entretien et le nettoyage se trouvent sur le site Web : www.ETISSL.com.

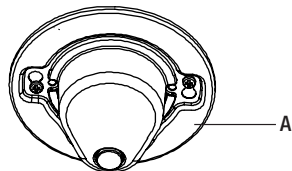


MANUAL DE USO Y CUIDADO

UTILIDAD REDONDA UNIVERSAL DE 5" | LUZ DE ARMARIO CON SENSOR

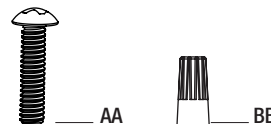
CONTENIDO DEL PAQUETE

Pieza	Descripción	Cantidad
A	Cuerpo de lámpara	1



MATERIALES INCLUIDOS

Pieza	Descripción	Cantidad
AA	Soporte de montaje	2
BB	Conectores de cables	3



NOTA: Este dispositivo debe usarse en un circuito con fusible de 120-voltios solo 60 Hz.

NOTA: Guarde el recibo de compra y estas instrucciones como prueba de compra.

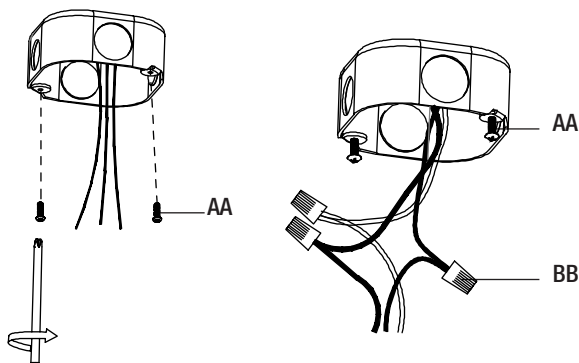
ADVERTENCIA: RIESGO DE DESCARGA ELÉCTRICA. Asegúrese de cortar el suministro eléctrico en los cables con los que trabajará. Extraiga los fusibles o apague el cortacircuitos antes de quitar el aparato de iluminación existente o instalar uno nuevo.

Si no está familiarizado con las instalaciones eléctricas, le recomendamos que haga que un electricista calificado se ocupe de la instalación.

INSTALACIÓN

Seleccione una ubicación adecuada que pueda soportar el peso de la lámpara. Determine el método de montaje de la lámpara antes de la perforación, en función del tipo de techo.

1 Instale un tornillo de montaje (AA) en cada orificio de la caja eléctrica, pero no lo apriete completamente.



2 Conecte los cables vivo y neutro (negro y blanco) de la caja de conexiones a los cables del mismo color del cuerpo de la lámpara (A). Conecte el cable de conexión a tierra de la caja de conexiones al cable verde del cuerpo de la lámpara (A). Cubra las conexiones de cables con los conectores de cables (BB). Asegúrate de sujetarlos bien.

6 Ajuste del sensor PIR:

Tres pasos para el sensor PIR: Desactivar, 1Min, 5Min.

Deslice el interruptor a la posición deseada para seleccionar el tiempo de espera.

Mueva el interruptor de palanca en el costado del cuerpo del artefacto para hacer su selección antes de conectar el cuerpo del artefacto a la caja de toma eléctrica.

AVISO: La configuración de fábrica para el tiempo de espera es 1 minuto.

7 Restablece la energía en el panel eléctrico. Encienda el interruptor de luz para activar la lámpara.

3 Cubra los conectores de cables (BB) con cinta aislante para una conexión más segura.

4 Coloque los cables dentro de la caja eléctrica.

5 Haga que la cabeza de los tornillos de montaje (AA) cruce los extremos grandes de los orificios del cuerpo de la lámpara (A), deslice la base hacia el orificio estrecho y apriete bien estos tornillos.



NOTA: La distancia de detección se obtiene mediante simulación de laboratorio a lo largo de la dirección tangencial de la circunferencia. Si camina en línea recta, la distancia de detección puede acortarse y se verá afectada por los cambios en la temperatura ambiente.

CUIDADO Y LIMPIEZA

PRECAUCIÓN: Antes de limpiar la lámpara, desconecte el suministro eléctrico hacia ésta apagando el cortacircuitos o extrayendo el fusible de la caja de fusibles. Limpie la lámpara con un paño suave y seco. No utilice limpiadores con productos químicos, solventes o abrasivos. No use limpiador líquido en las LED, en el controlador LED ni en los cables.

AVERTISSEMENT : Lisez et comprenez bien les renseignements fournis dans ce manuel avant de procéder à l'assemblage et à l'installation. Un manque à le faire pourrait mener à un risque de choc électrique, d'incendie ou de blessures qui pourraient être graves, voire même mortelles. • Assurez-vous de couper le courant au circuit sur lequel vous travaillerez. Enlevez le fusible ou coupez le disjoncteur. • Ce produit doit être installé conformément aux codes d'installation applicables, par une personne familière avec la construction et l'utilisation du produit et les risques impliqués. • Risque de choc électrique. Afin de réduire le risque de blessures graves, usez toujours de prudence et déconnectez la lampe avant de la déplacer ou de la nettoyer.

AVIS : Cet appareil est conforme à la Section 15 du règlement de la FCC. Le fonctionnement est subordonné de deux conditions: (1) cet appareil ne doit pas causer d'interférence nuisible, (2) cet appareil doit accepter toute interférence reçue, notamment une interférence qui pourrait entraîner un fonctionnement indésirable. Ces limites servent à offrir une protection raisonnable contre une interférence nocive dans une installation résidentielle. Ce dispositif génère, utilise et peut irradier une énergie de fréquence radio; s'il n'est pas installé et utilisé conformément aux directives, il peut causer une interférence nocive aux communications radio. Il n'est toutefois pas garanti qu'aucune interférence ne surviendra dans une installation particulière. Si le dispositif cause une interférence nuisible à la réception radio ou télé, ce qui peut être établi en éteignant et rallumant le dispositif, on conseille à l'utilisateur de tenter de remédier à la situation en utilisant une ou plusieurs de ces procédures: Réorienter ou déplacer l'antenne réceptrice. Augmenter la distance entre le dispositif et le poste récepteur. Brancher l'équipement dans une prise de courant sur un circuit autre que celui sur lequel le récepteur est branché. Demander conseil auprès du marchand ou d'un technicien en radio/télé.

AVIS : Convient pour un service à température ambiante inférieure à 40°C/104°F. • Convient aux endroits humides.

• Tout changement ou toute modification non expressément approuvée par la partie responsable de la conformité peut rendre nulle l'autorisation de l'utilisateur d'utiliser l'équipement.

Les renseignements sur la garantie, le dépannage, l'entretien et le nettoyage se trouvent sur le site Web : www.ETISSL.com.