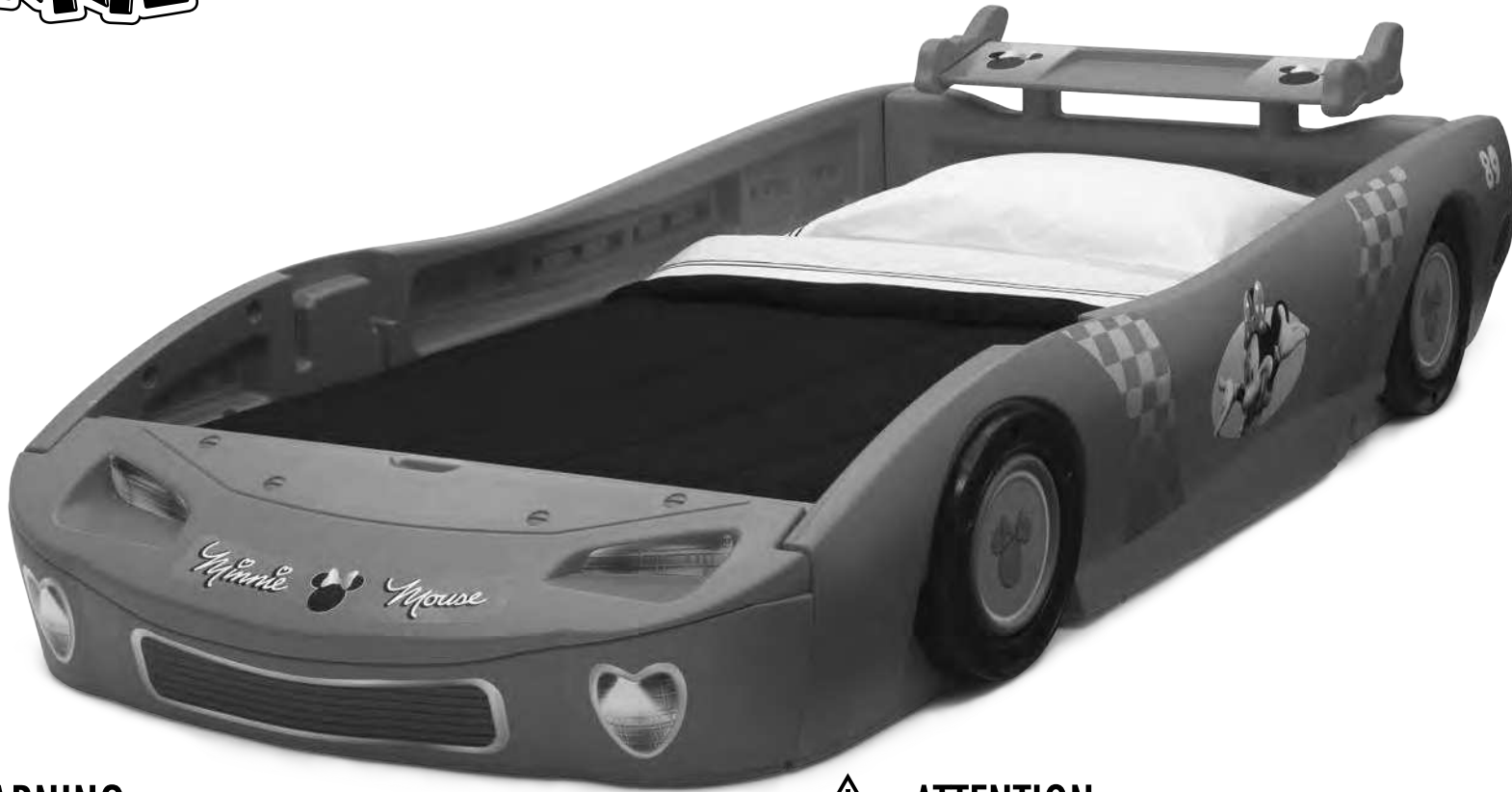




TWIN RACE CAR BED LIT VOITURE DE COURSE



WARNING: **CHOKING HAZARD**

For ages 3 years and above

ADULT ASSEMBLY REQUIRED DUE TO THE PRESENCE OF SMALL PARTS BEFORE AND DURING ASSEMBLY. TAKE CARE WHEN UNPACKING AND ASSEMBLING THIS ITEM. INFANTS WHO CANNOT GET IN AND OUT OF A TWIN BED WITHOUT HELP CAN BE TRAPPED BETWEEN A MATTRESS AND A WALL AND SUFFOCATE. NEVER PLACE INFANTS IN TWIN BEDS WITH OR WITHOUT GUARDRAILS IN PLACE. NEVER USE BED WITH CHILDREN UNDER 3 YEARS.

PHILLIPS SCREWDRIVER REQUIRED

Colors and styles may vary slightly. Accessories not included.
Bedding and mattress not included

PRIMARY MATERIAL OF PRODUCT: PLASTIC
MADE IN U.S.A

ATTENTION: **DANGER D'ÉTOUFFEMENT**

Pour les 3 ans et plus

L'ASSEMBLAGE DOIT ÊTRE FAIT PAR UN ADULTE EN RAISON DE LA PRÉSENCE DE PETITES PIÈCES AVANT ET APRÈS L'ASSEMBLAGE. FAITES ATTENTION AU DÉBALLAGE ET ASSEMBLAGE DE CET ARTICLE. LES PETITS ENFANTS QUI NE SONT PAS CAPABLES DE MONTER OU DESCENDRE D'UN LIT SANS UNE AIDE PEUVENT RESTER PIÉGÉS ENTRE LE MATELAS ET LE MUR ET S'ÉTOUFFER. NE JAMAIS PLACER LES ENFANTS SUR CES LITS AVEC OU SANS LES BARRES LATÉRALES DE SÉCURITÉ. NE JAMAIS UTILISER CE LIT POUR UN ENFANT DE MOINS DE 3 ANS D'ÂGE.

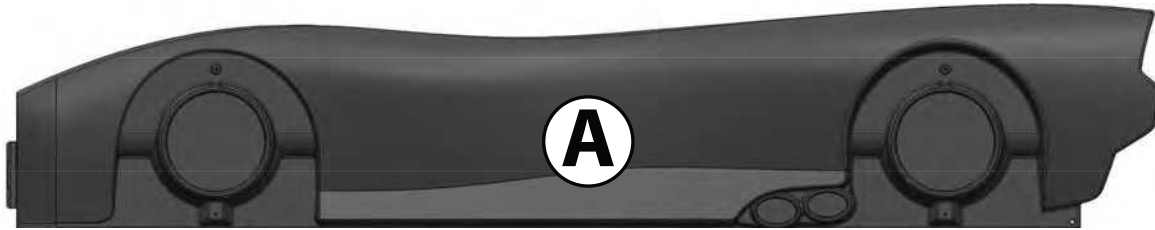
UN TOURNEVIS À ÉTOILE EST NÉCESSAIRE.

**Les couleurs et les modèles peuvent varier. Les accessoires ne sont pas inclus.
Le lit de lit et le matelas ne sont pas inclus.**

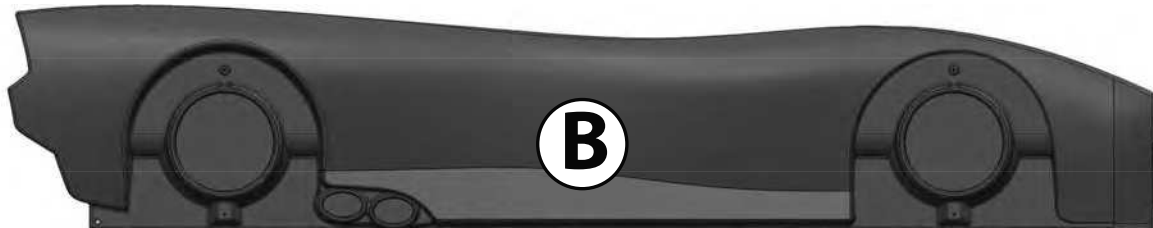
MATÉRIAUX DE BASE DU PRODUIT: PLASTIQUE
FABRIQUÉ EN U.S.A



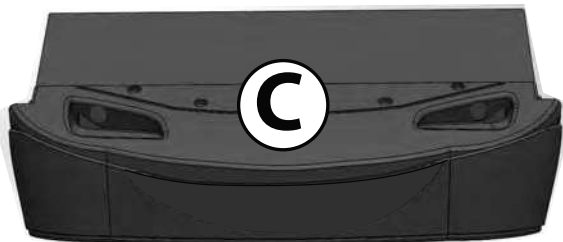
TWIN RACE CAR BED LIT VOITURE DE COURSE



Right Side Panel/ Panneau du coté droit



Left Side Panel/ Panneau du coté gauche



Front Bumper/ Pare-chocs avant



Back Panel/ Panneau arrière



Spoiler/ Aileron arrière



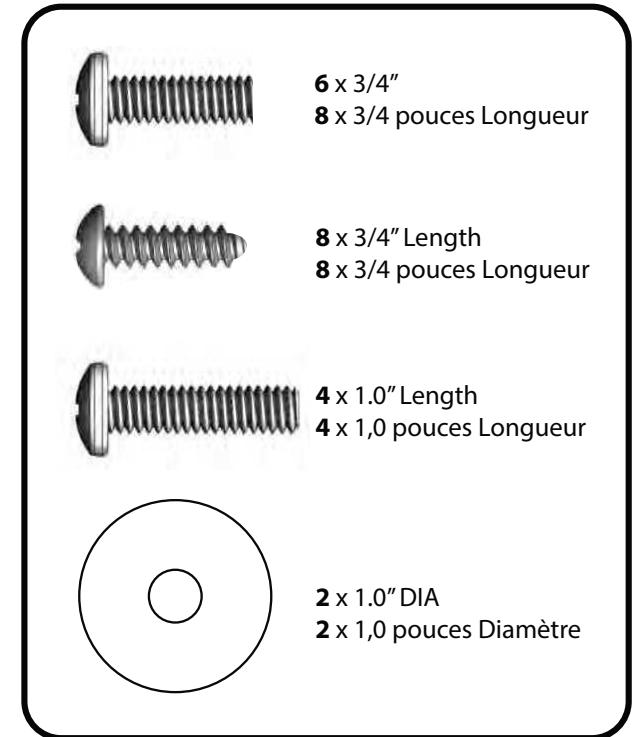
Left Fin/Nageoire gauche



Right Fin/Nageoire droite

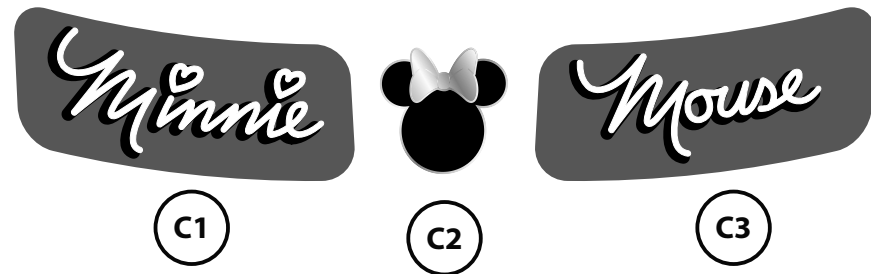
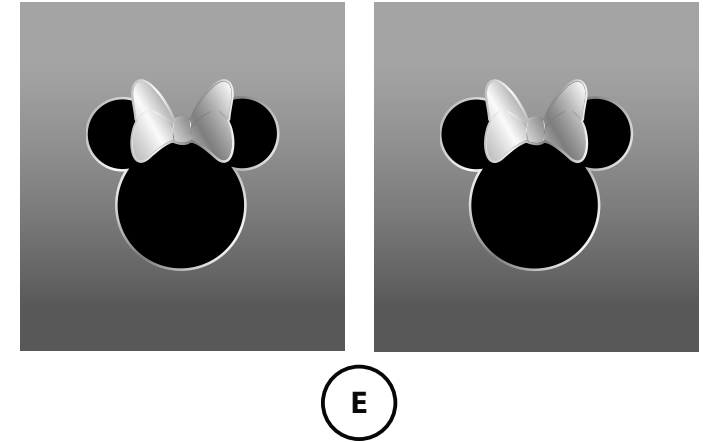
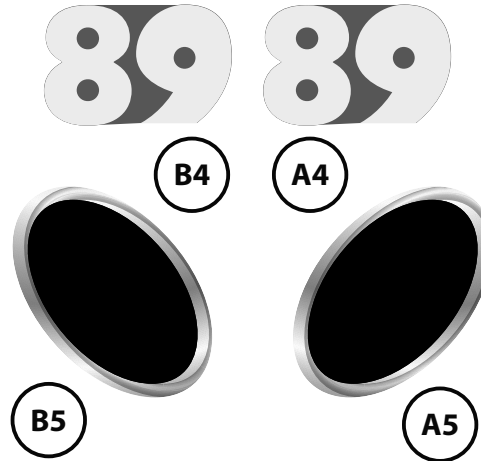
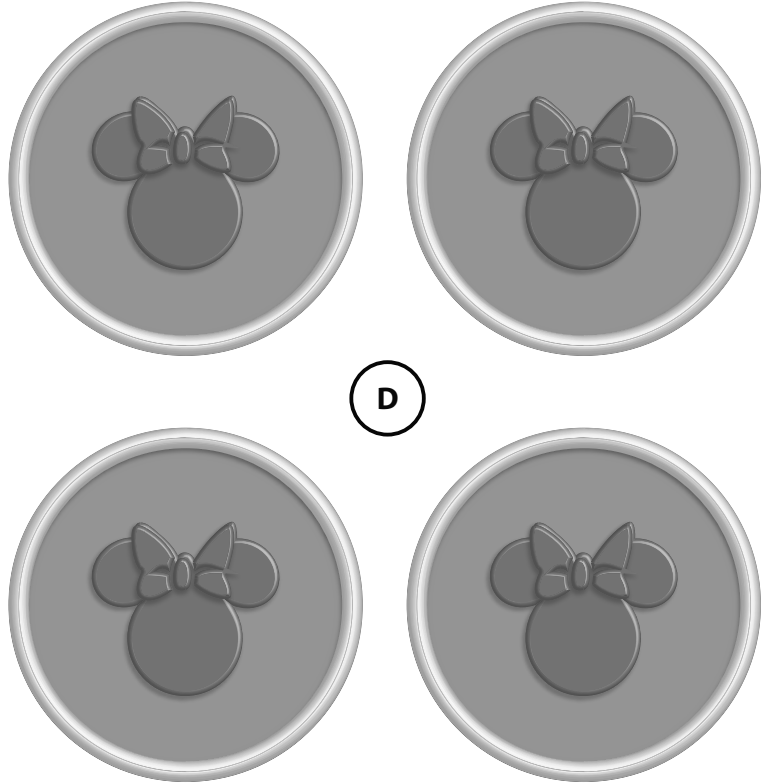


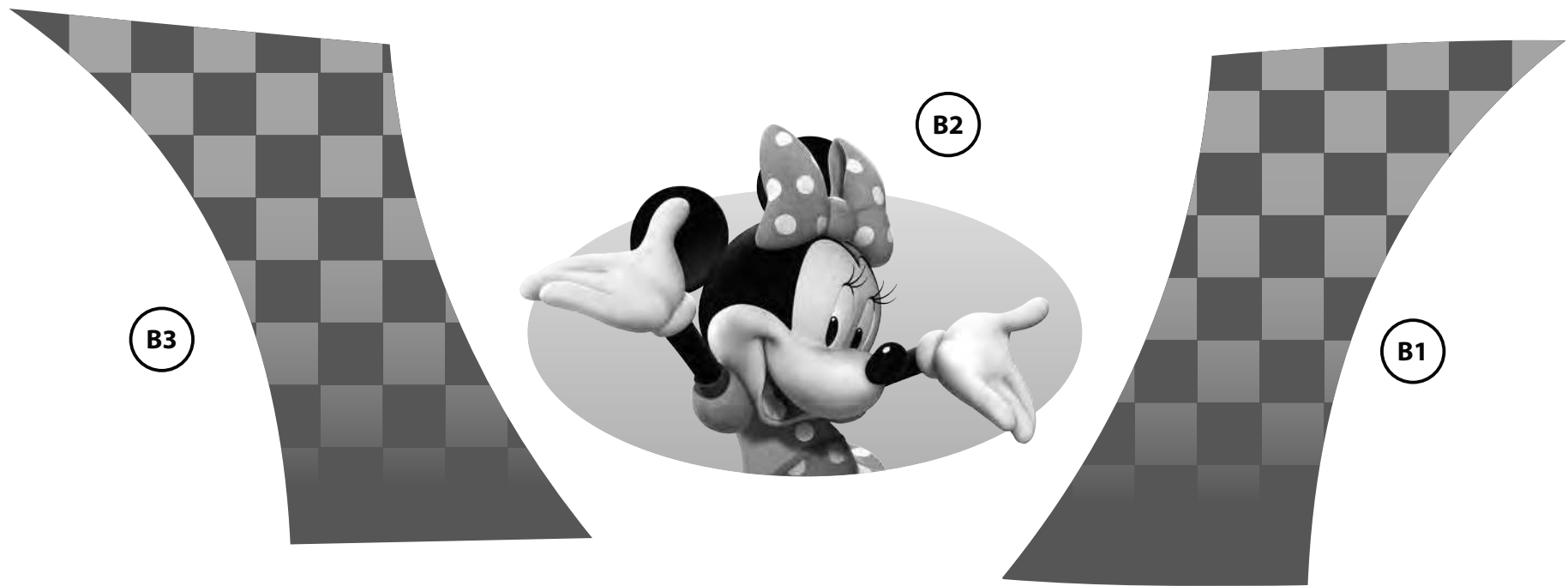
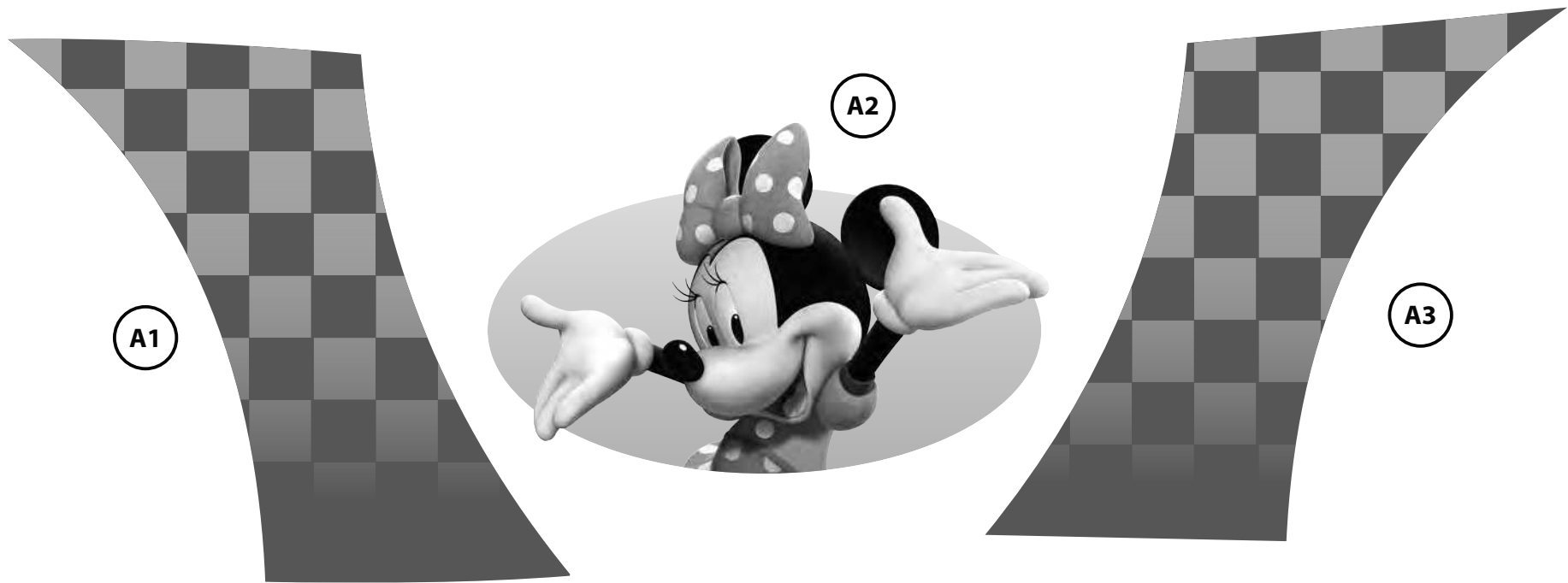
Tires/ Roues



STICKERS/ AUTOCOLLANTS

- Please apply all stickers on individual parts before assembly unless otherwise specified
- DO NOT apply stickers to the spoiler until AFTER the twin bed is fully assembled
- For best results, place individual parts on a flat surface before applying stickers.
- Veuillez appliquer les autocollants individuellement sur les pièces avant l'assemblage sauf si autrement spécifié
- NE PAS appliquer les autocollants sur l'aileron arrière avant que le lit pour enfant ne soit COMPLETEMENT assemblé.
- Pour un meilleur résultat, placez les pièces individuellement sur une surface plane avant d'appliquer les autocollants.

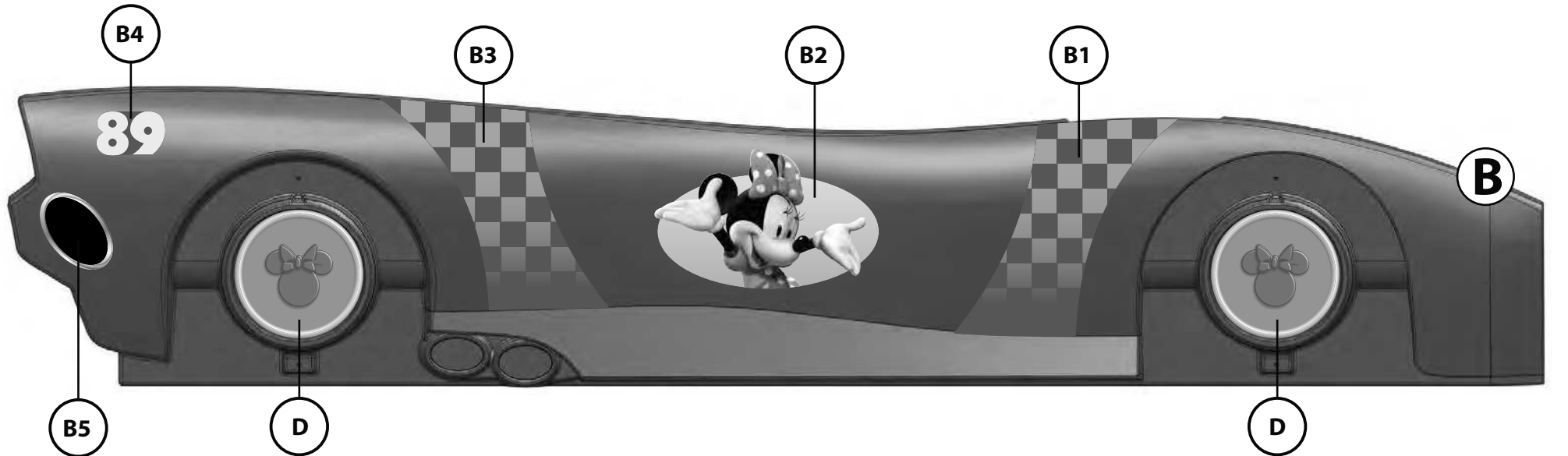




1 RIGHT SIDE PANEL/ PANNEAU DU COTÉ DROIT

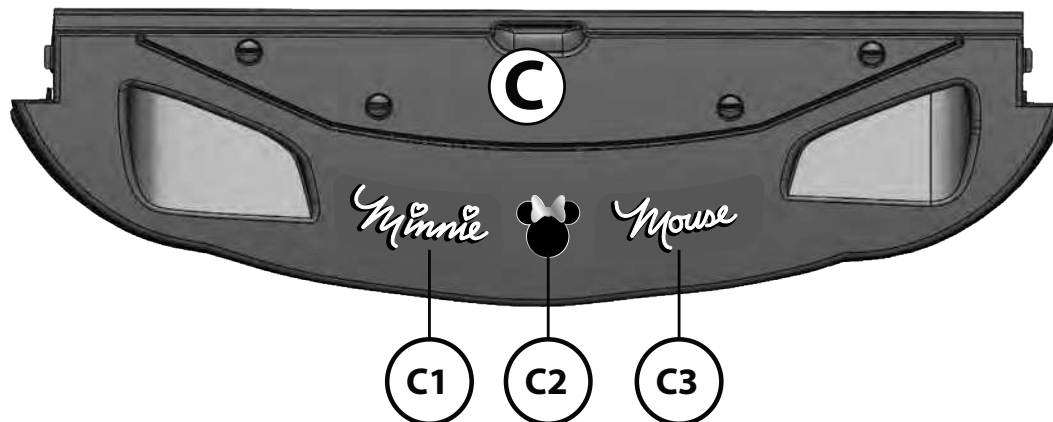


2 LEFT SIDE PANEL/ 2 PANNEAU DU COTÉ GAUCHE



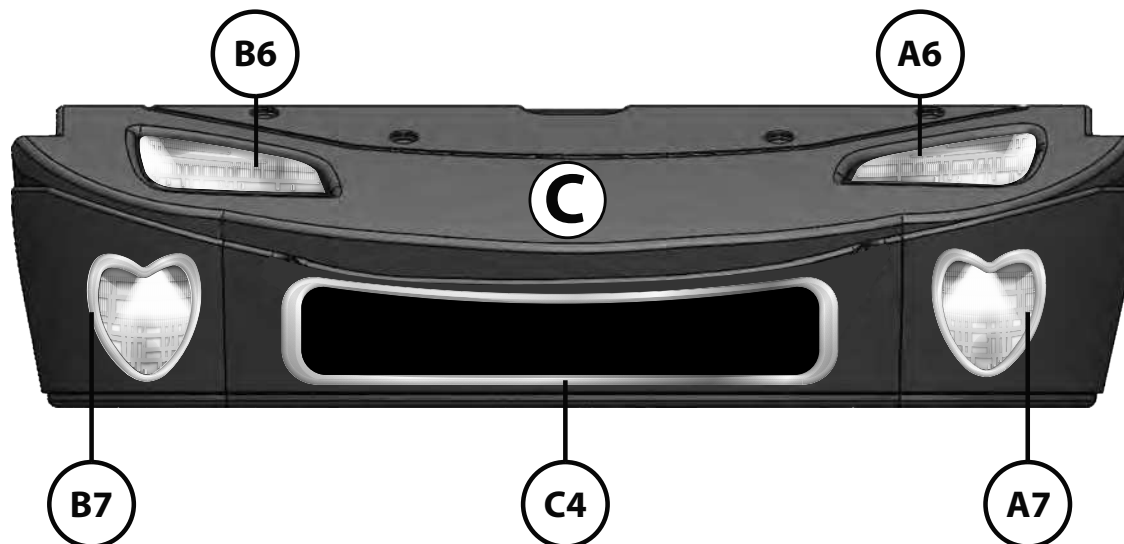
3

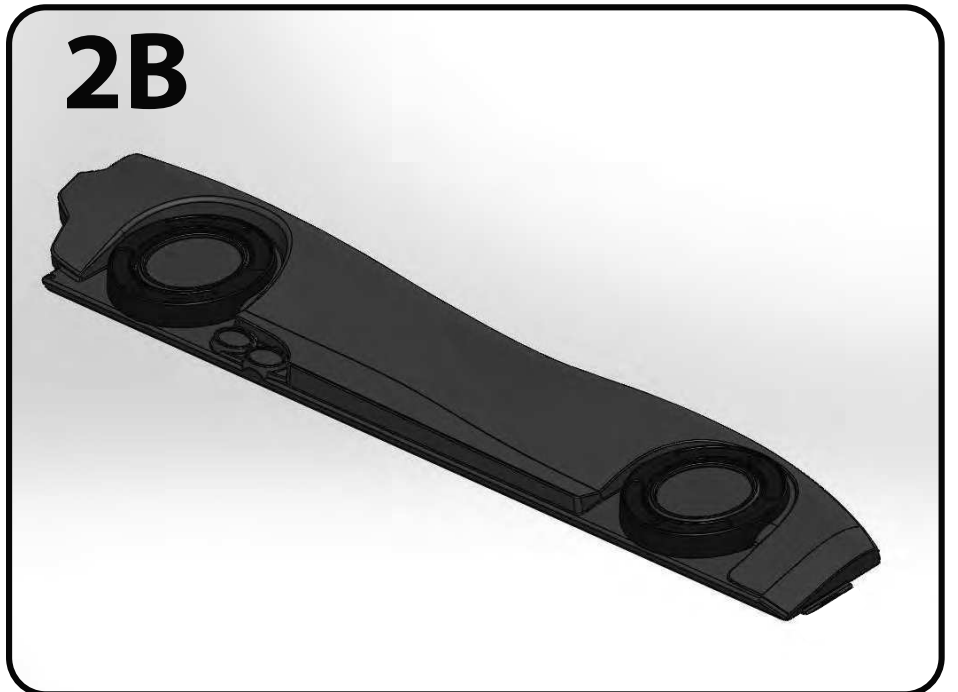
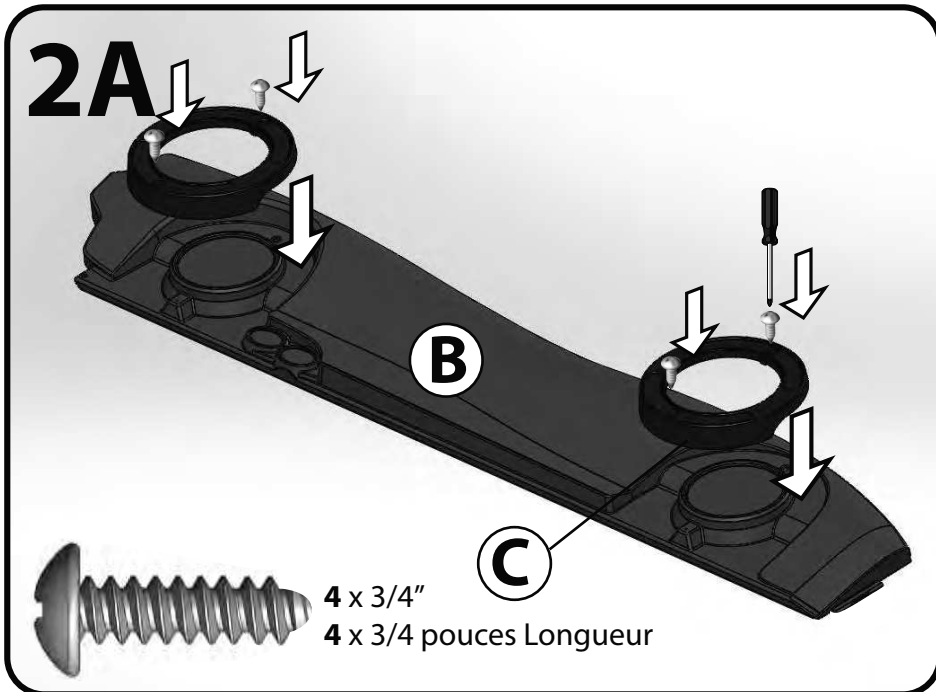
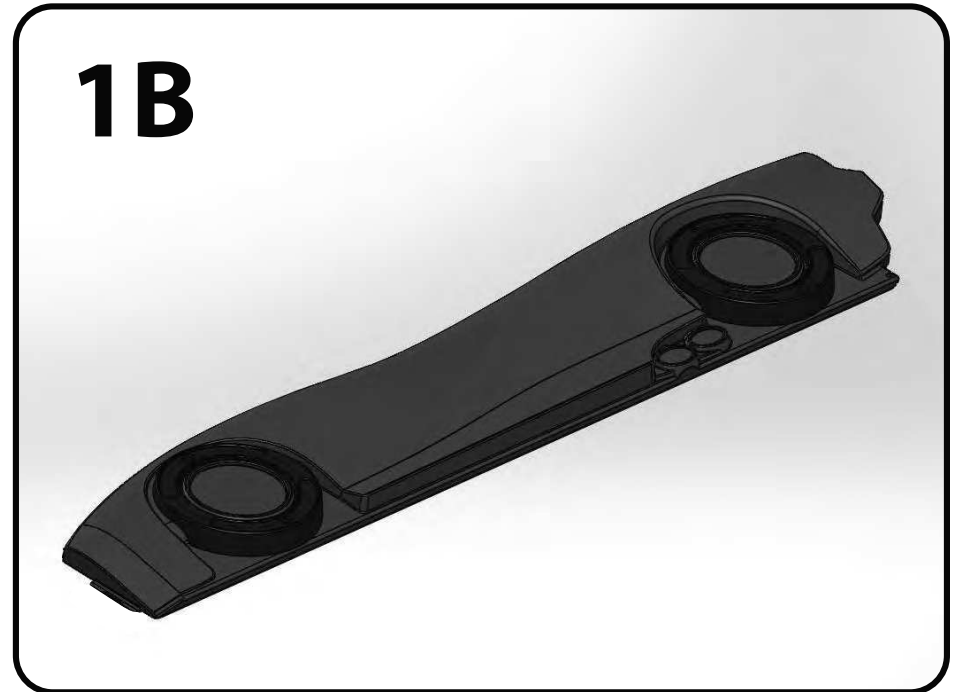
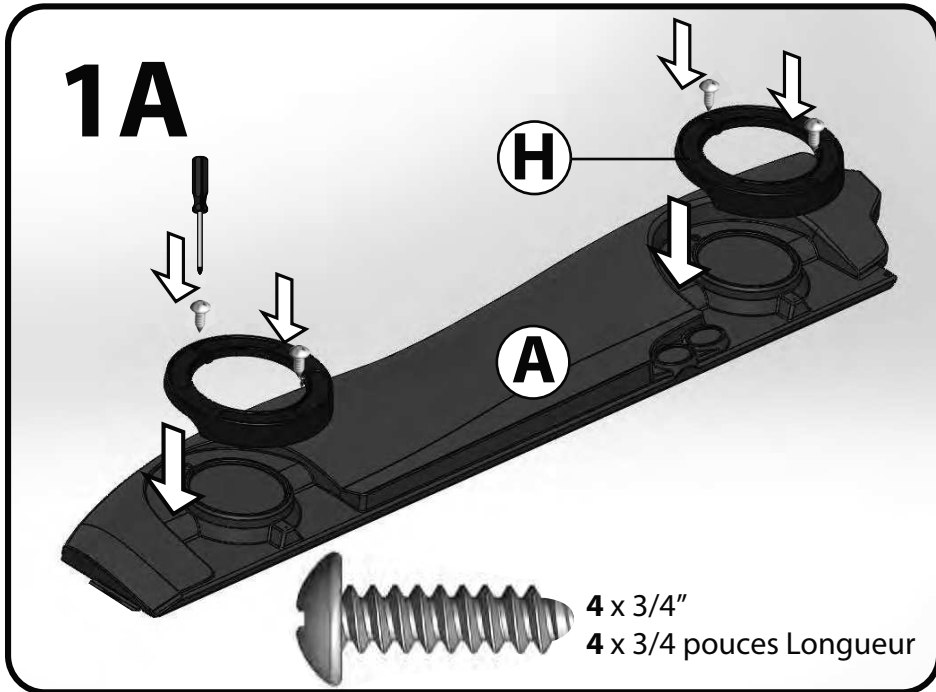
- Apply stickers
- Appliquez les autocollants



4

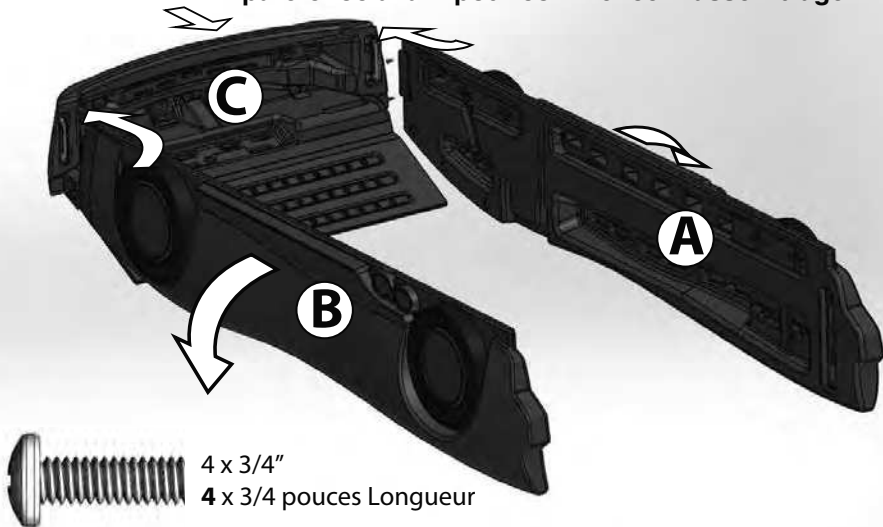
- Apply stickers
- Appliquez les autocollants



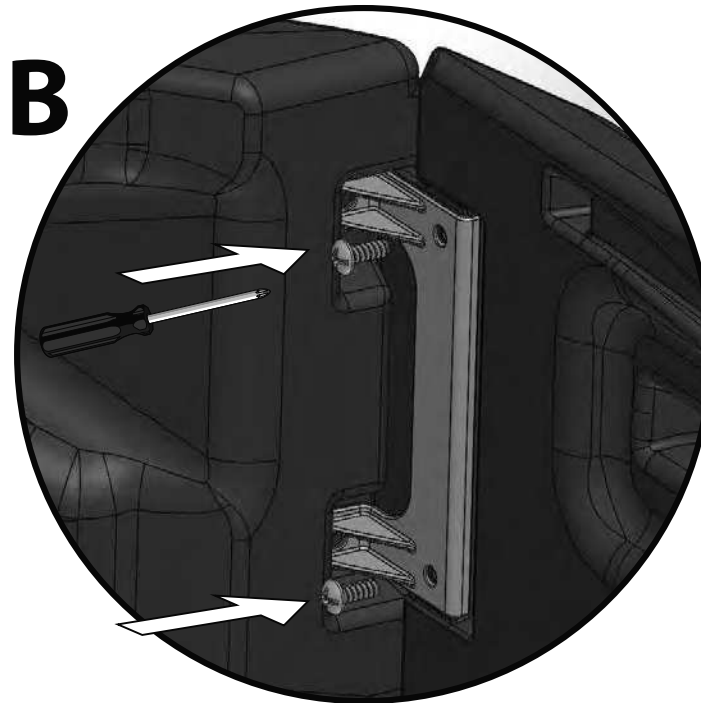


3A

- Turn both side panels and front bumper upside down to begin assembly
- Retournez les deux panneaux latéraux et le pare-choc avant pour commencer l'assemblage

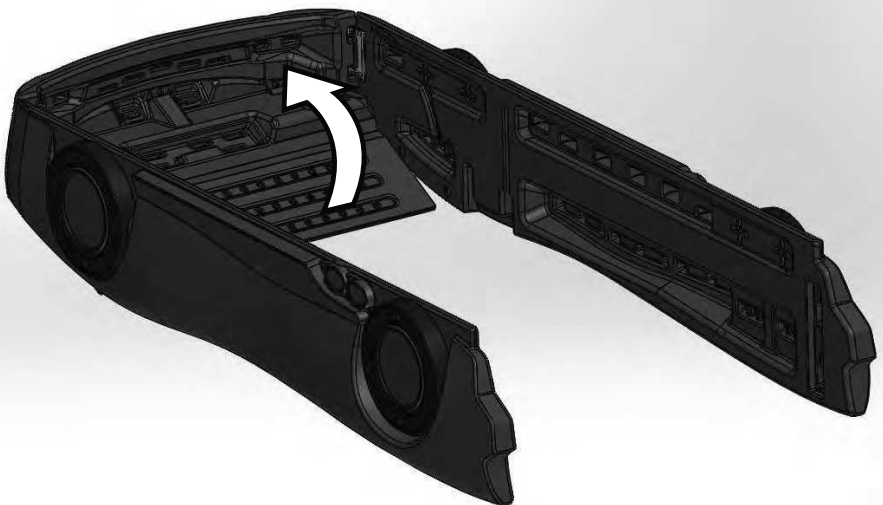


3B

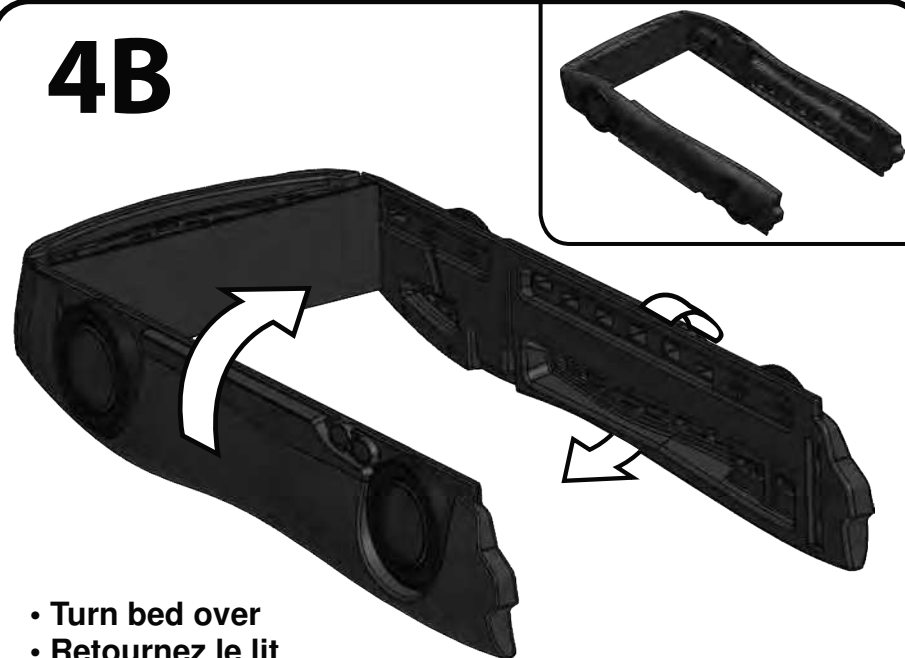


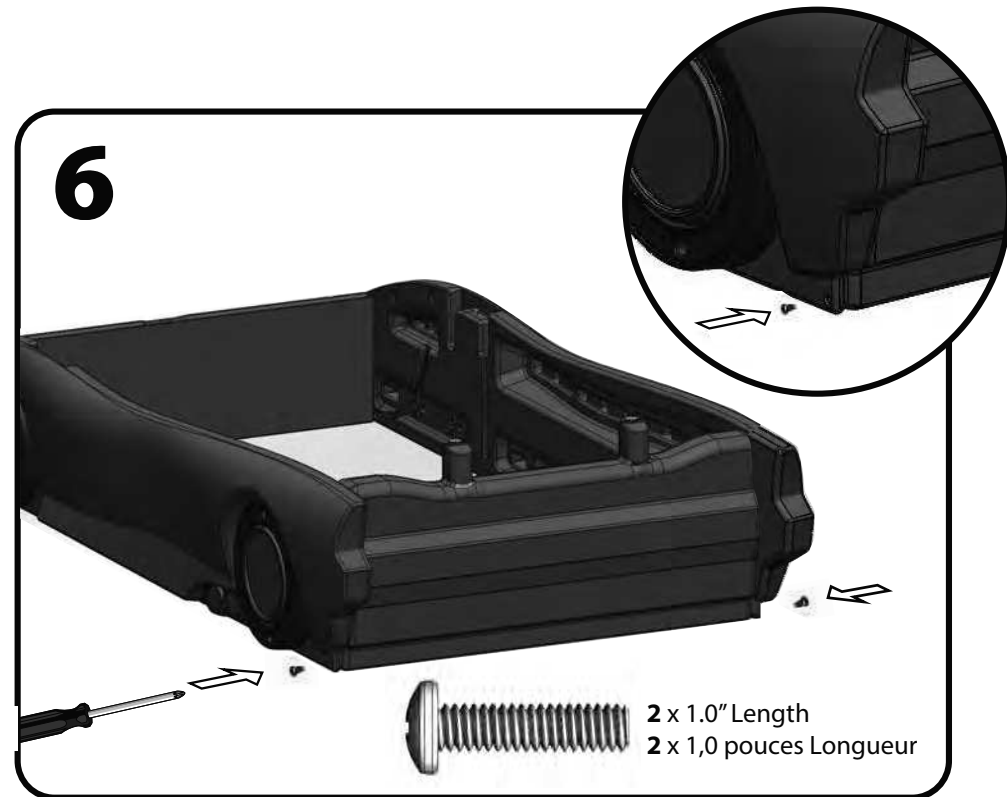
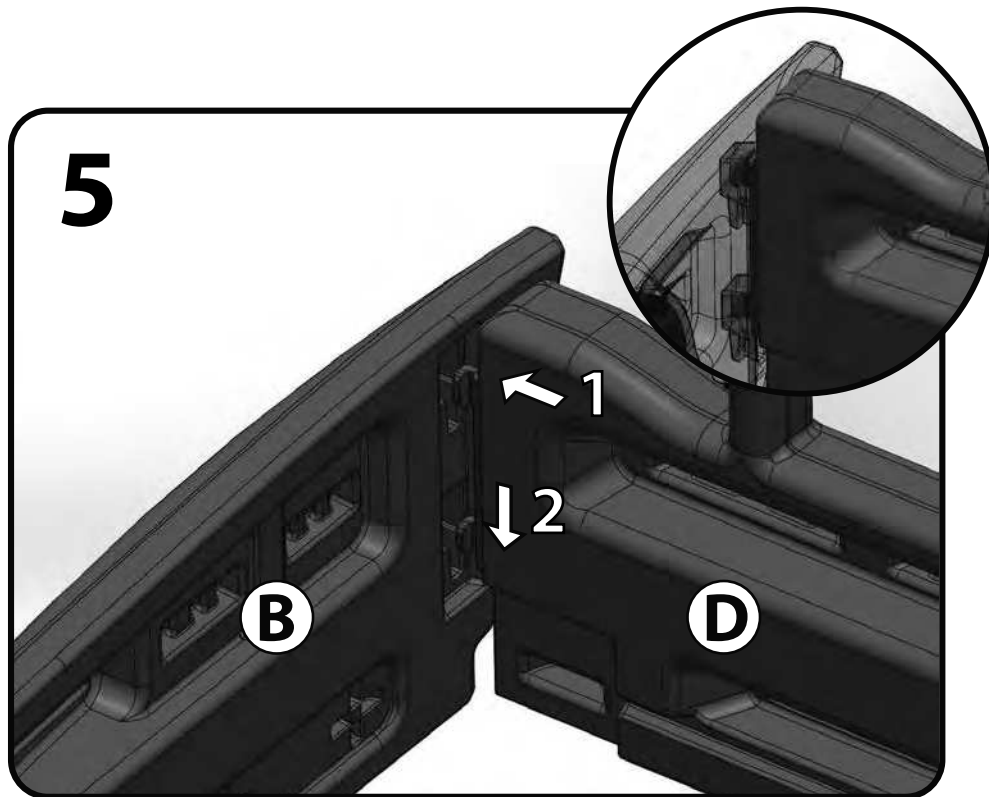
4A

- Fold cover upwards into fully locked position
- Pliez le panneau couvrant vers le haut jusqu'à le verrouiller



4B





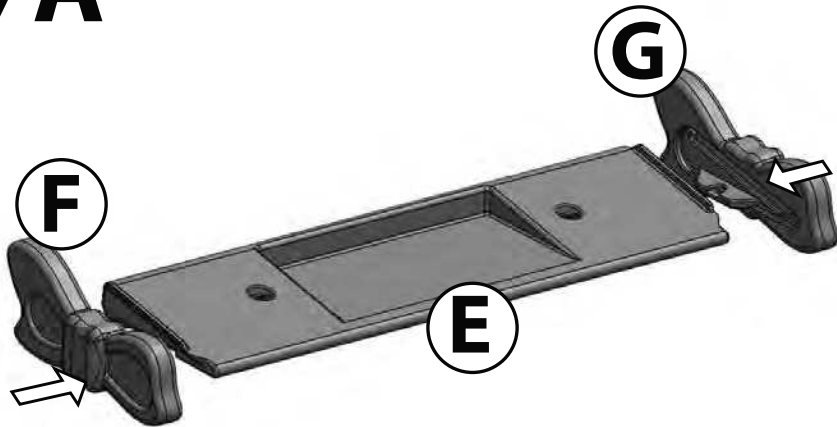
To attach back panel to side panels:

1. Push back panel latch hooks into both left/right side panel grooves
2. Slide downward into a fully locked position

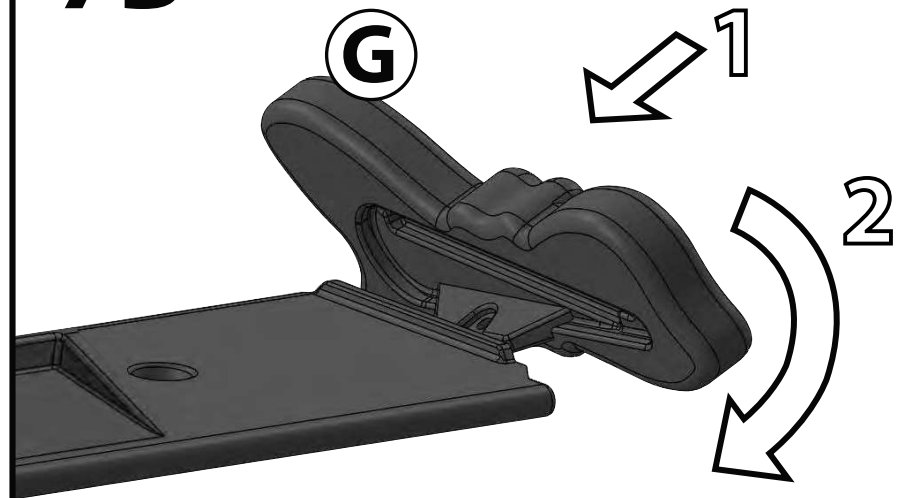
Pour attacher le panneau arrière aux panneaux latéraux

1. Insérez les crochets de fermeture dans les rainures du panneau latéral gauche et du panneau latéral droit.
2. Glissez vers le bas jusqu'à ce que ils se trouvent verrouillés dans leur position

7A



7B



To attach fins on to spoiler:

1. Align and angle both left/right fins to the left/right sides of the spoiler. Push spoiler into fin grooves.

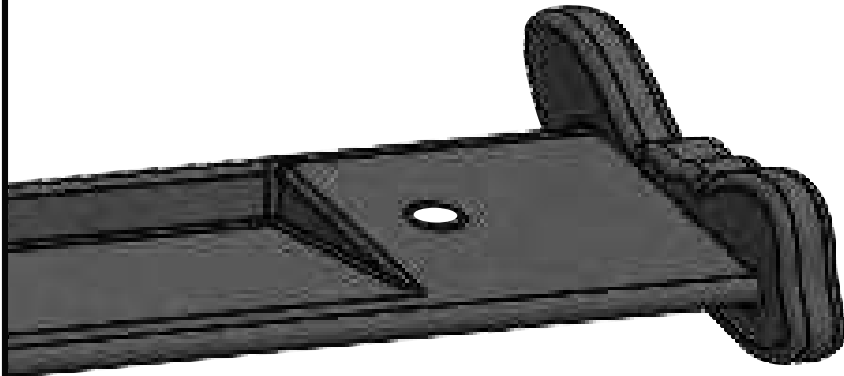
2. Rotate into a fully locked position.

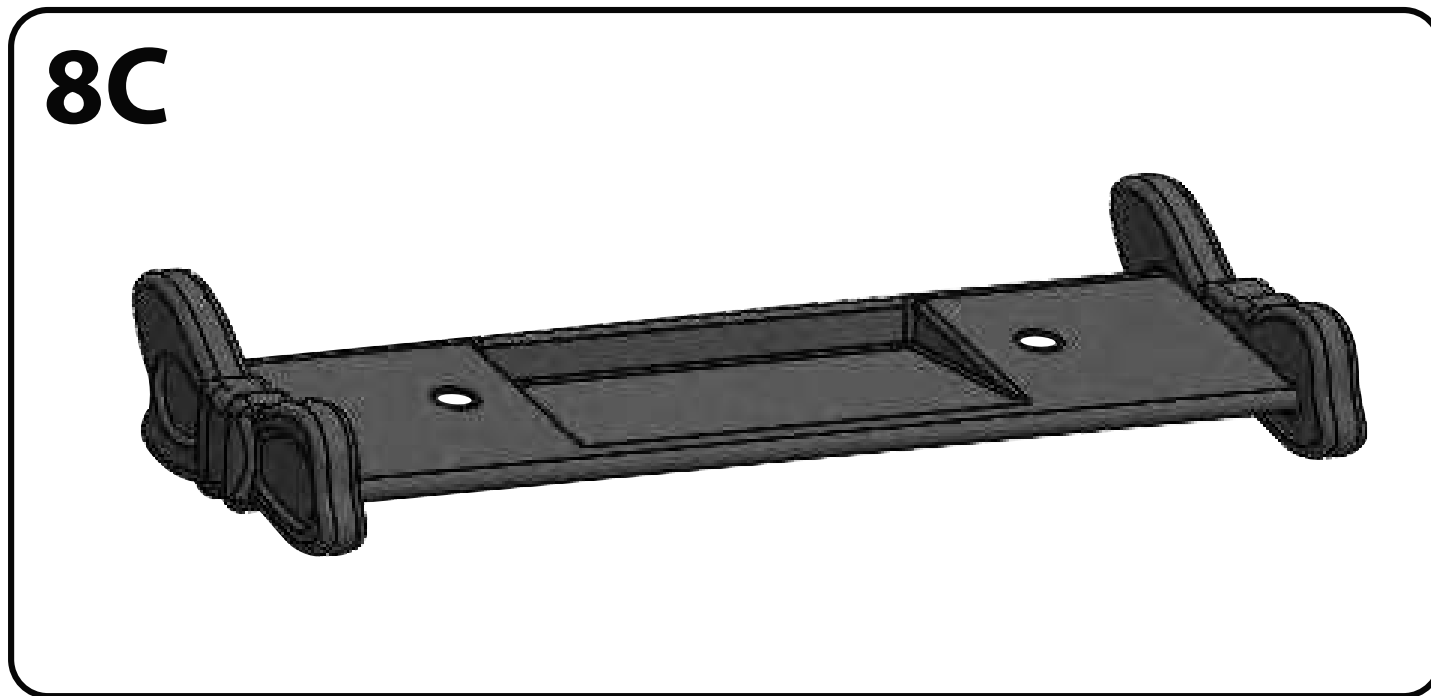
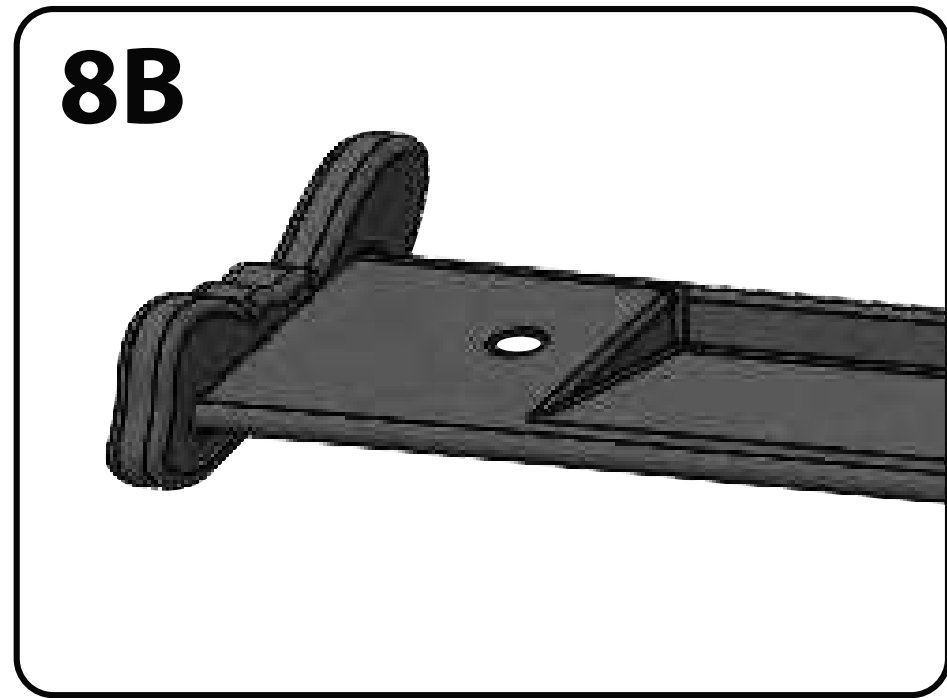
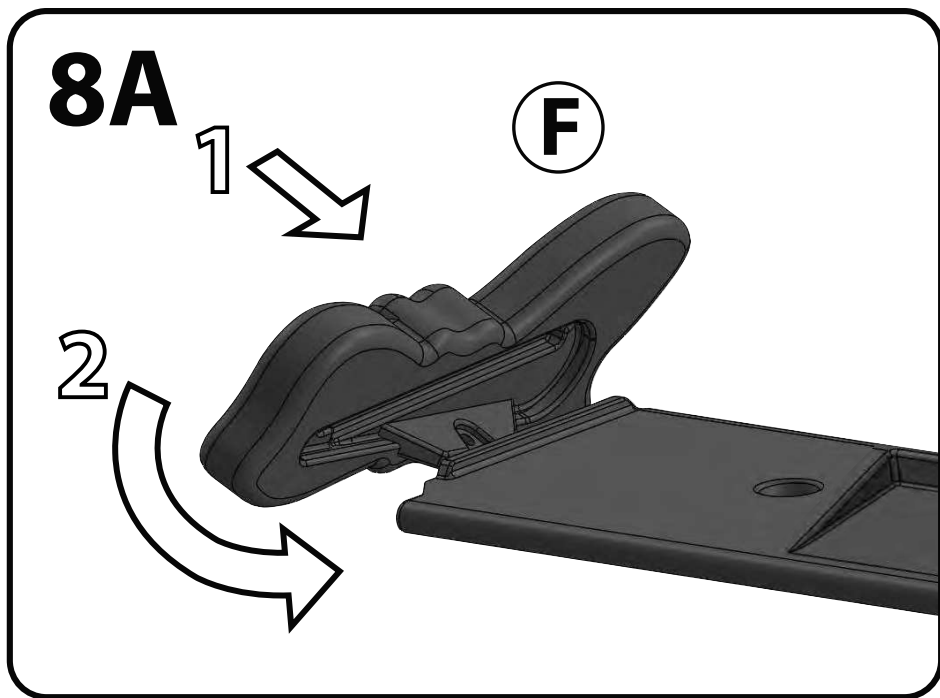
Pour attacher les nageoires à l'aileron arrière

1. Placez la nageoire droite sur le côté droit de l'aileron, puis insérer l'aileron dans les rainures des nageoires. Répétez pour le côté gauche.

2. Pivotez les nageoires vers le bas jusqu'à ce que celles-ci se verrouillent complètement.

7C

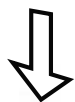




9

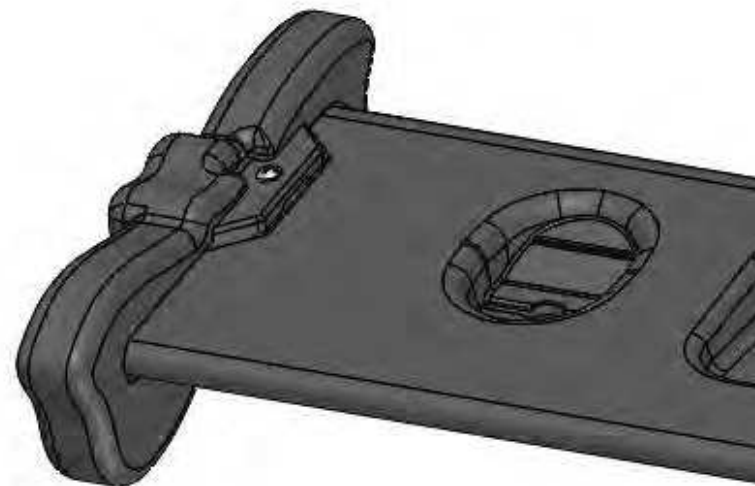


2 x 1.0" Length
2 x 1,0 pouces Longueur

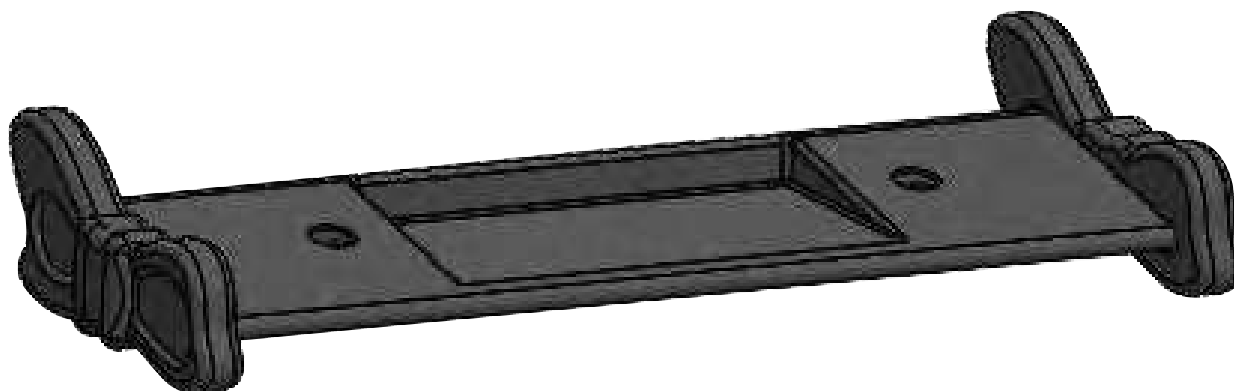


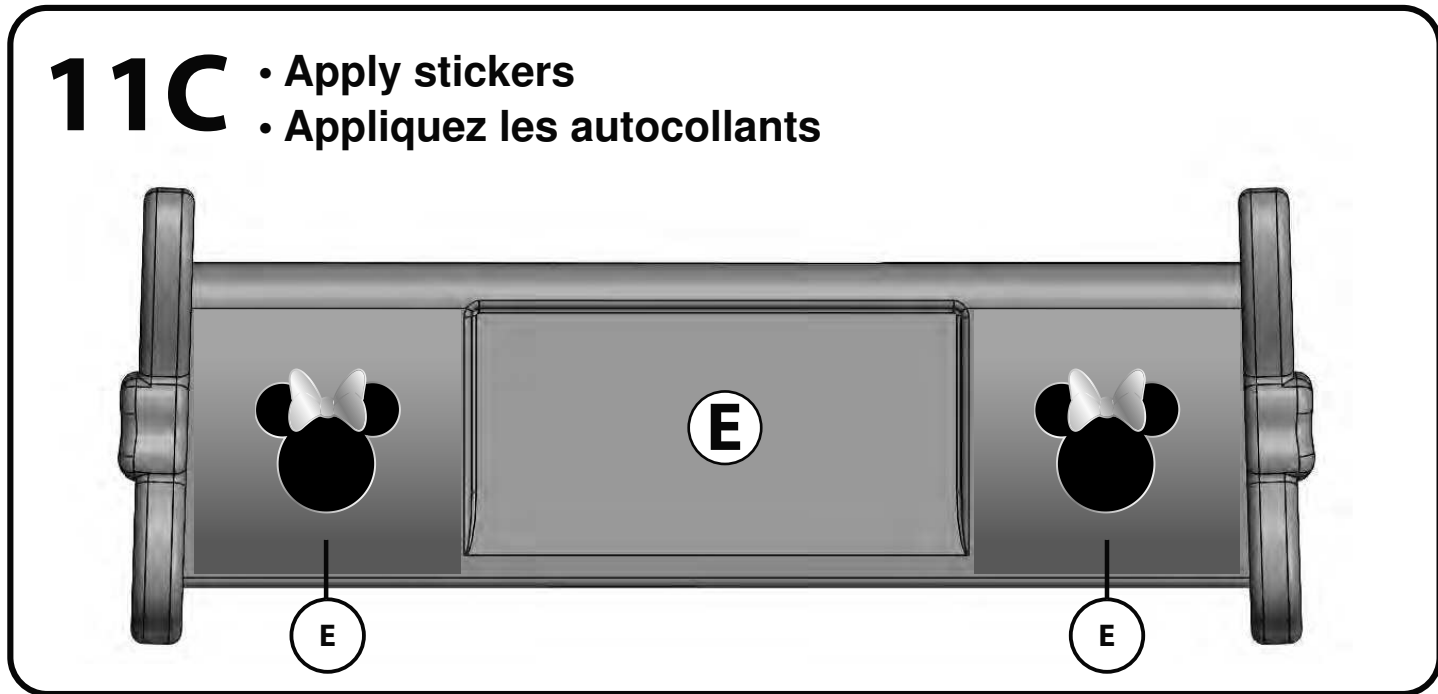
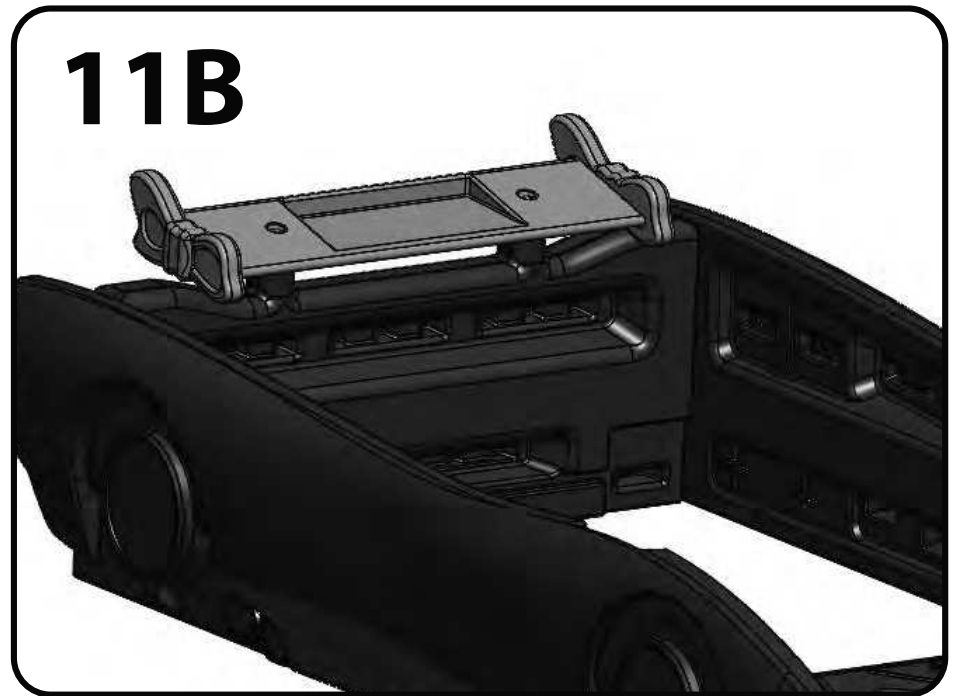
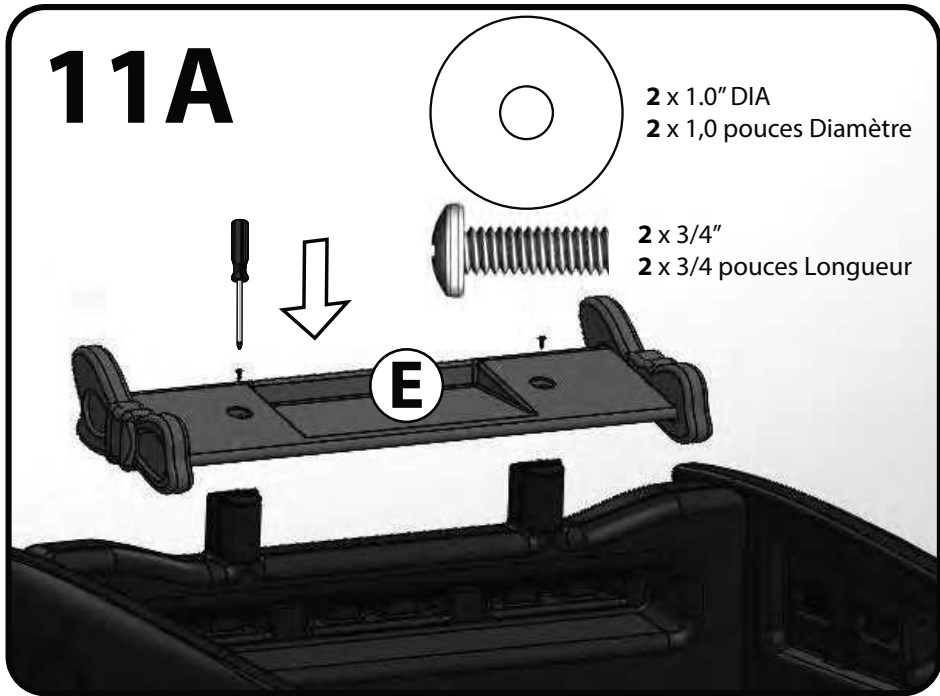
- Turn spoiler over
- Retournez l'aileron arrière

9A

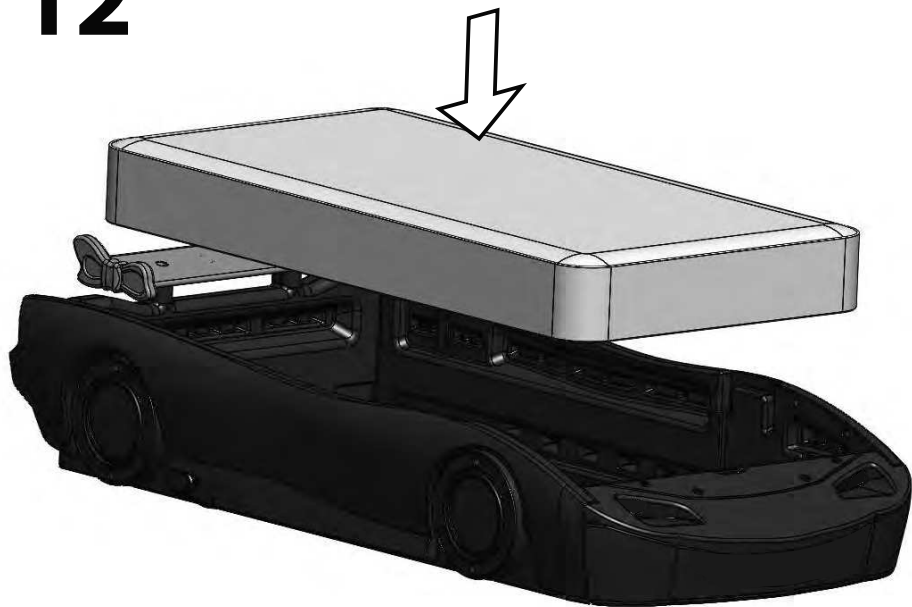


10





12



13



Twin Bed/ Lit une Place

- Works with standard boxspring and twin mattress
- Fonctionne avec n'importe quel sommier à ressorts et matelas une place

WARNING:

THIS ITEM REQUIRES ASSEMBLY BY AN ADULT BECAUSE OF SMALL PARTS. CARE SHOULD BE TAKEN IN UNPACKING AND ASSEMBLY OF THIS PRODUCT. NEVER USE THE TWIN BED CONFIGURATION WITH CHILDREN YOUNGER THAN 3 YEARS OLD. INFANTS WHO CANNOT GET IN AND OUT OF A TWIN BED WITHOUT HELP CAN BE TRAPPED IN GAPS FORMED BETWEEN THE MATTRESS AND THE WALL OR PARTS OF THE BED AND SUFFOCATE.

ATTENTION :

CET ARTICLE DOIT ÊTRE ASSEMBLÉ PAR UN ADULTE CAR IL CONTIENT DES PETITES PIÈCES. IL FAUT FAIRE ATTENTION AU DÉBALLAGE ET ASSEMBLAGE DE CE PRODUIT. NE CONVIENT PAS AUX ENFANTS DE MOINS DE 3 ANS. LES ENFANTS QUI NE PEUVENT PAS ALLER SUR LE LIT ET EN SORTIR SANS AUCUNE AIDE PEUVENT RESTER BLOQUÉS DANS LES COINS FORMÉS ENTRE LE MATELAS ET LES BORDS DU LIT, AMENANT À UNE SUFFOCATION DE L'ENFANT.