

# Fora 90

Design / Diseño:

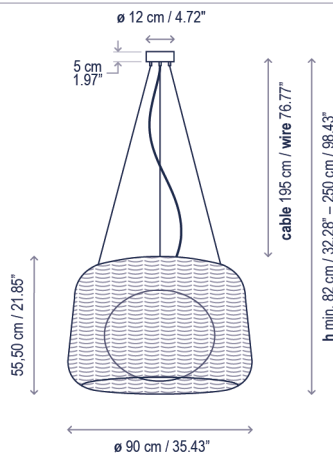
Alex Fernández Camps | Gonzalo Milà / 2010

Typology: Pendant lamp

Tipología: Suspensión

Environment: Outdoor

Ambiente: Exterior



## Technical description / Descripción técnica:



Net Weight: 22.05 lbs  
Peso Neto: 22.05 lbs



1 Box/Caja  
41.73 x 38.19 x 29.53 inches | 27.233 ft<sup>3</sup>  
Gross Weight / Peso bruto: 41.89 lbs

Materials: Aluminum, Stainless steel,  
Polyethylene, Synthetic fiber.

Materiales: Aluminio, Acero Inoxidable,  
Polietileno, Fibra Sintética.

Metal surfaces coated with cataphoresis and  
epoxy polyester paint.

Estructuras de metal acabadas con cataforesis  
y pintura de poliéster epoxi.

Hand woven with a recyclable and non-toxic  
synthetic polyethylene fiber. Light source  
protected by UV resistant polyethylene globe.

Pantallas tejidas a mano con fibra de  
polietileno sintética reciclable y no tóxica.  
Fuente de luz protegida por globo de  
polietileno y protección UV.

Black waterproof neoprene cable. Stainless  
steel tensor cable.

Cable de neopreno negro resistente al agua.  
Cable tensor acero inoxidable.

Custom options upon request

Opciones de personalización bajo demanda

\*Bulbs not included

\*Bombillas no incluidas

Certifications

Certificaciones   

Spare parts / Recambios:

R907014U Neoprene Cable / Cable Neopreno

## Lamps description / Descripción lámpara:



120V  
60Hz

WET

IP-66



2 x 10 W E26 LED A19



Ref

Finishing / Acabados

Ean13

\*4030301U/P707C

Natural White - Light Beige Shade  
Blanco Roto - Pantalla Beige Claro

8435493716671

\*4030303U/P708C

Graphite Brown - Rattan Brown Shade  
Marrón Grafito - Pantalla Marrón Rattan

8435493723808

Please note that the shades may have small variations in tone. / Por favor, tenga en cuenta que los tonos de color de la pantalla pueden no ser los mismos en todos los casos.

Note of use: For environments with a high salinity, proper maintenance of the luminaire will be necessary. We recommend cleaning it with a soft brush and remove salt, dust, or dirt deposited by moisture or wind.

Nota de uso: Para ambientes con alto grado de salinidad, será necesario realizar un correcto mantenimiento de la luminaria. Recomendamos limpiar con un cepillo suave y retirar la sal, el polvo, o la suciedad depositada por la humedad o el viento.

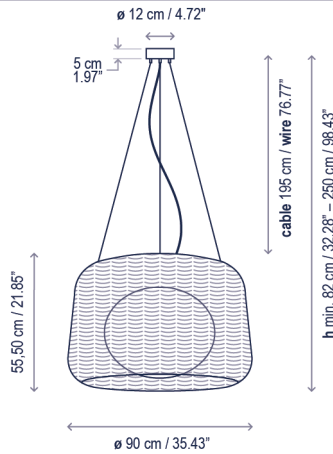
bover

barcelona lights

1251 Collier Road,  
Suite C  
Atlanta, GA 30318  
United States


T. +1 (404) 924 2342  
info@boverusa.com  
www.boverusa.com

# Fora 90



## Technical description / Descripción técnica:

 Net Weight: 22.05 lbs  
Peso Neto: 22.05 lbs

 1 Box/Caja  
41.73 x 38.19 x 29.53 inches | 27.233 ft<sup>3</sup>  
Gross Weight / Peso bruto: 41.89 lbs

Materials: Aluminum, Stainless steel,  
Polyethylene, Syntetic fiber.  
Materiales: Aluminio, Acero Inoxidable,  
Polietileno, Fibra Sintética.

Low voltage 24 DC upon request  
Baja tensión 24 DC bajo pedido

Metal surfaces coated with cataphoresis and  
epoxy polyester paint.  
Estructuras de metal acabadas con cataforesis  
y pintura de poliéster epoxi.

Hand woven with a recyclable and non-toxic  
synthetic polyethylene fiber. Light source  
protected by UV resistant polyethylene globe.  
Pantallas tejidas a mano con fibra de  
polietileno sintética reciclable y no tóxica.  
Fuente de luz protegida por globo de  
polietileno y protección UV.

Black waterproof neoprene cable. Stainless  
steel tensor cable.  
Cable de neopreno negro resistente al agua.  
Cable tensor acero inoxidable.

Custom options upon request  
Opciones de personalización bajo demanda

Certifications   

Spare parts / Recambios:

R907014U Neoprene Cable / Cable Neopreno

## Lamps description (Dimmable Triac) / Descripción lámpara (Regulable Triac):

 120V  
60Hz |  WET |  IP-66 |  TRIAC |  24,7 W LED / CRI: 90 / 2700K  
3000 lm light source / fuente de luz

Ref	Finishing / Acabados	Ean13
30302214128U	Dimmable Triac - Natural White Light Beige Shade Regulable Triac - Blanco Roto Pantalla Beige Claro	8435493738659
30302214127U	Dimmable Triac - Graphite Brown Rattan Brown Shade Regulable Triac - Marrón Grafito Pantalla Marrón Rattan	8435493738642

## Lamps description (Dimmable 0-10v) / Descripción lámpara (Regulable 0-10v):

 120V  
60Hz |  WET |  IP-66 |  0-10V |  24,7 W LED / CRI: 90 / 2700K  
3000 lm light source / fuente de luz

Ref	Finishing / Acabados	Ean13
30302204128U	Dimmable 0-10v - Natural White Light Beige Shade Regulable 0-10v - Blanco Roto Pantalla Beige Claro	8435493734217
30302204127U	Dimmable 0-10v - Graphite Brown Rattan Brown Shade Regulable 0-10v - Marrón Grafito Pantalla Marrón Rattan	8435493734200

**bover**  
barcelona lights

1251 Collier Road,  
Suite C  
Atlanta, GA 30318  
United States

T. +1 (404) 924 2342  
info@boverusa.com  
www.boverusa.com

## Family / Familia: Fora

