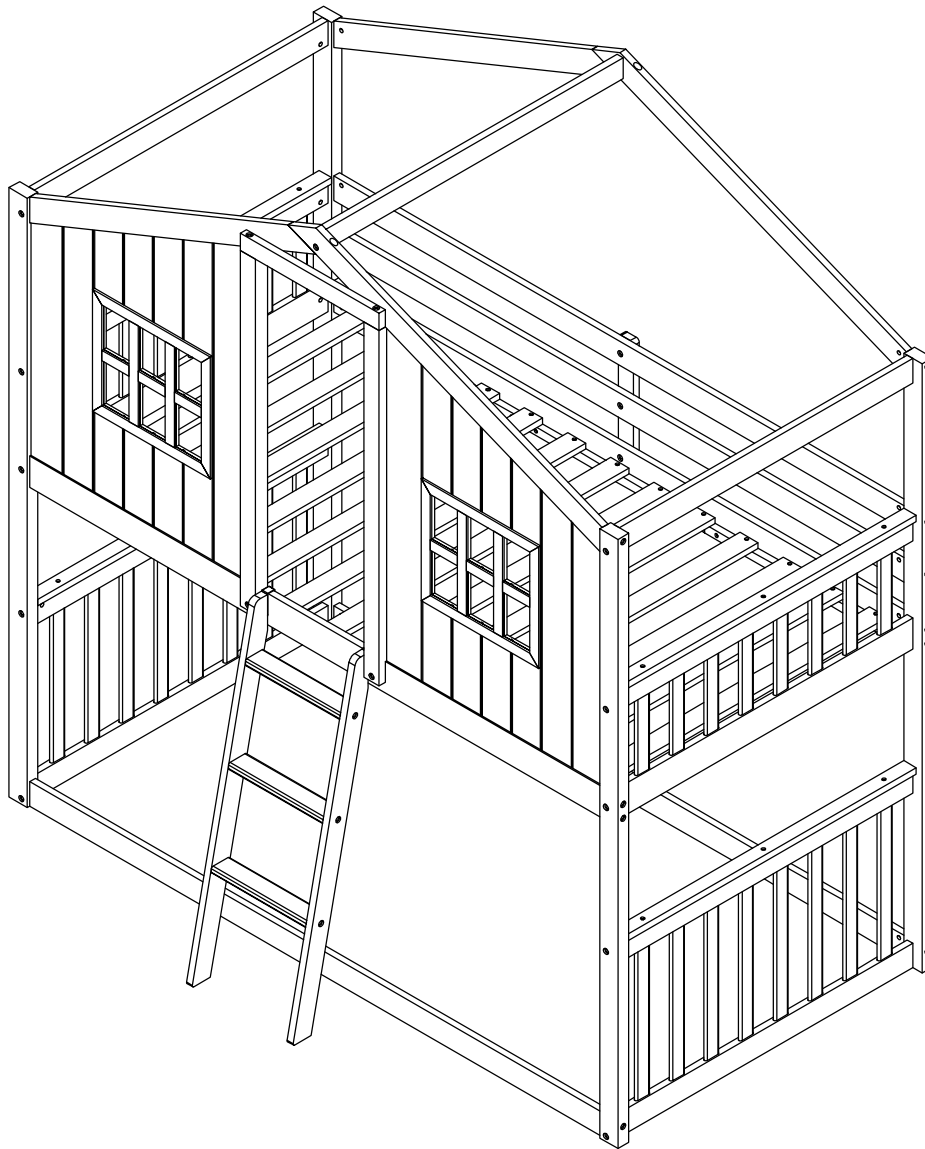


ASSEMBLY INTRUCTIONS

INSTRUCTIONS DE MONTAGE





SAFETY WARNING



1. This bed is designed for use only mattress (es) meeting the following specifications on the upper bunk, and lower bunk:

Upper bunk (bunk bed and tribed included)

Bed type	Length	With	Thickness
Twin Standard	74" – 75"	37 ½" - 38 ½"	6" max

2. Replacement parts, including additional guardrails, maybe obtained from any of our dealers.
3. Follow the information on the warnings appearing on the upper bunk bed end structure and on the carton.
Do not remove warning label from bed.
4. Always use the recommended size mattresses or mattress supports, or both, to help prevent the likelihood of entrapment or falls.
5. Surface of mattress must be at least 5" (127mm) below the upper edge of guardrails.
6. Do not allow children under 6 years of age to use the upper bunk.
7. Periodically check and ensure that the guardrail, ladder, and other components are in their proper position, free from damage, and that all connectors are tight.
8. Do not allow horseplay on or under the bed and prohibit jumping on the bed.
9. Always use the ladder for entering and leaving the upper bunk.
10. Do not use substitute part. Contact the manufacture or dealer for replacement part.
11. Use of a night light may provide added safety precaution for a child using the upper bunk.
12. Always use guardrails on both long sides of the upper bunk. If the bunk bed will be placed next to the wall, the guardrail that runs the full length of the bed should be placed against the wall to prevent entrapment between the bed and wall.
13. The use of water or sleep flotation mattresses is prohibited.
14. STRANGULATION HAZARD - Never attach or hang items to any part of the bunk bed that are not designed for use with the bed; for example, but not limited to, hook, belts and jump ropes.
15. Keep these instruction for future reference.
16. Prohibit more than one person on upper bunk.
17. We recommend assembling your bunk bed on the shipping carton to protect your floor or carpet.
18. Be certain all staples are out of the box before beginning assembly on the shipping carton.



ALERTE DE SÉCURITÉ



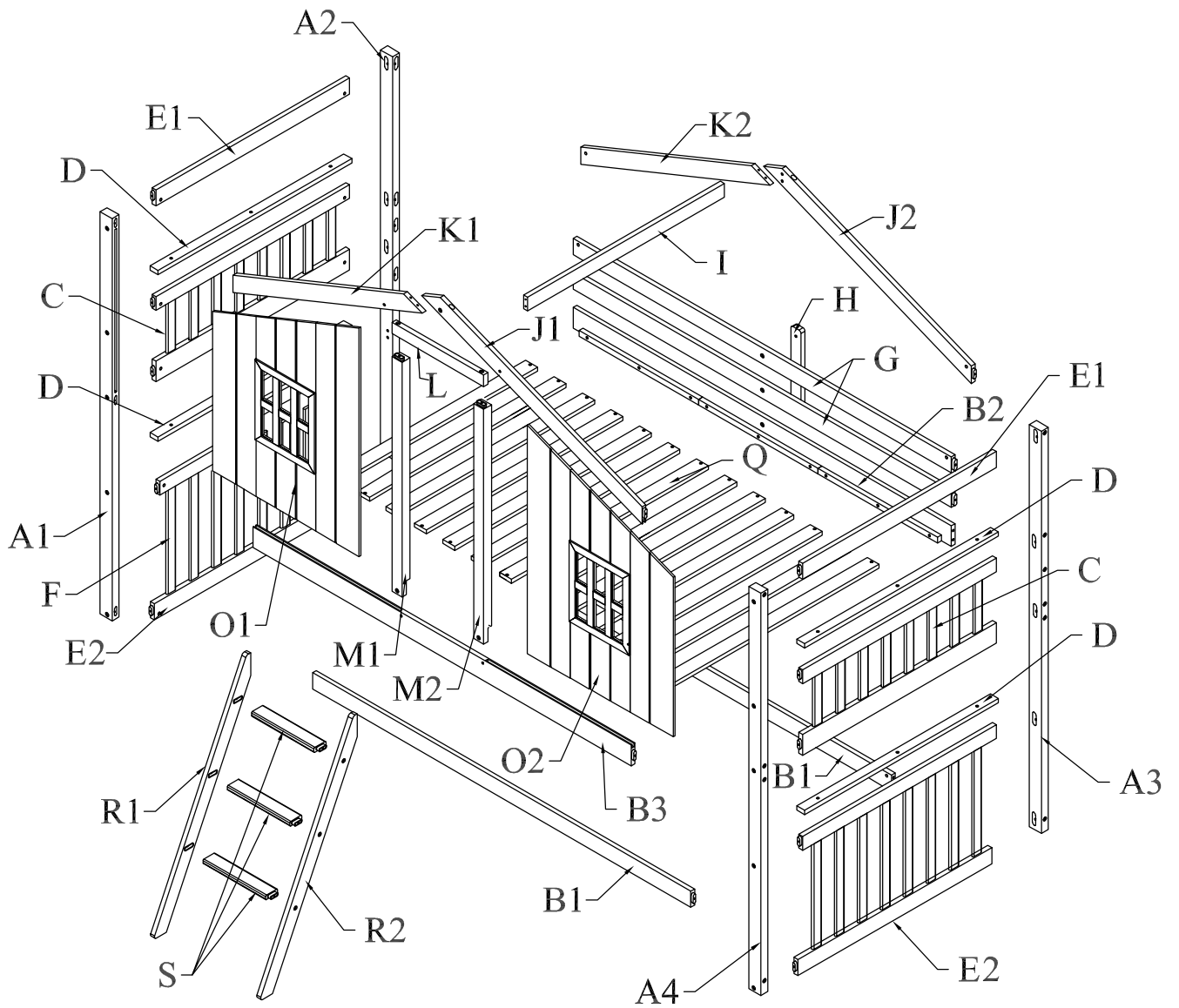
1. Ce lit est conçu pour utiliser uniquement des matelas répondant aux spécifications suivantes sur la couchette supérieure et la couchette inférieure :

Lit superposé supérieur (lit superposé et lit superposé inclus)





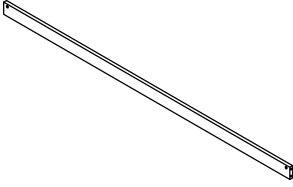
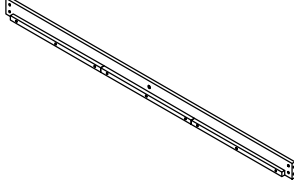
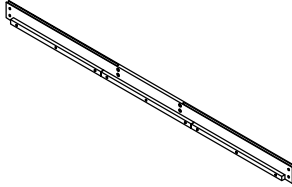
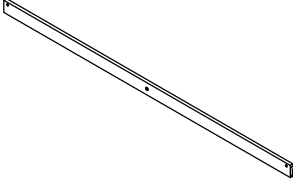
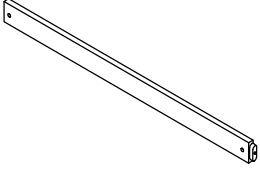
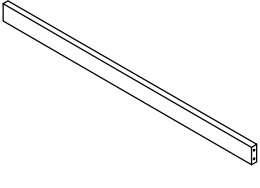
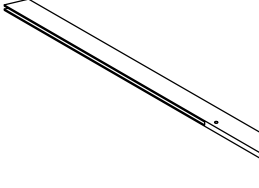
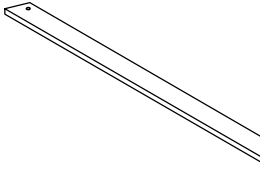
Type de lit	Longueur	Largeur	Épaisseur
Double Standard	74" – 75"	38 ½"	6" max

2. Des pièces de rechange, y compris des garde-corps supplémentaires, peuvent être obtenues auprès de l'un de nos concessionnaires.
3. Respecter les informations figurant sur les avertissements figurant sur la structure d'extrémité du lit superposé supérieur et sur le carton. Ne retirez pas l'étiquette d'avertissement du lit.
4. Utilisez toujours des matelas ou des supports de matelas de taille recommandée, ou les deux, pour éviter tout risque de piégeage ou de chute.
5. La surface du matelas doit être à au moins 5" (127 mm) sous le bord supérieur des barrières de sécurité.
6. Ne laissez pas les enfants de moins de 6 ans utiliser le lit supérieur.
7. Vérifiez et assurez-vous périodiquement que le garde-corps, l'échelle et les autres composants sont dans leur bonne position, exempt de dommages et que tous les connecteurs sont bien serrés.
8. Ne permettez pas les jeux brutaux sur ou sous le lit et interdisez de sauter sur le lit.
9. Utilisez toujours l'échelle pour entrer et sortir de la couchette supérieure.
10. N'utilisez pas de pièce de rechange. Contactez le fabricant ou le revendeur pour obtenir une pièce de rechange.
11. L'utilisation d'une veilleuse peut constituer une mesure de sécurité supplémentaire pour un enfant utilisant la couchette supérieure.
12. Utilisez toujours des garde-corps sur les deux côtés longitudinaux du lit supérieur. Si le lit superposé doit être placé à côté du mur, le garde-corps qui s'étendant sur toute la longueur du lit, il doit être placé contre le mur pour éviter tout coincement entre le lit et le mur.
13. L'utilisation de matelas à eau ou de matelas flottants pour le sommeil est interdite.
14. **RISQUE D'ÉTRANGLEMENT** - Ne jamais attacher ou suspendre des objets à une partie quelconque du lit superposé qui ne sont pas conçus à utiliser avec le lit ; par exemple, mais sans s'y limiter, crochet, ceintures et cordes à sauter.
15. Conservez ces instructions pour référence ultérieure.
16. Interdire plus d'une personne sur la couchette supérieure.
17. Nous vous recommandons d'assembler votre lit superposé sur le carton d'expédition pour protéger votre sol ou votre tapis.
18. Assurez-vous que toutes les agrafes sont sorties de la boîte avant de commencer l'assemblage sur le carton d'expédition.

DETAIL VIEW / VUE DÉTAILLÉE

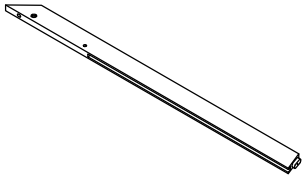


BOX 1 / ENCADRÉ 1

<p>A1</p>  <p>Front leg - left / Jambe avant - gauche (1pc)</p>	<p>A2</p>  <p>Back leg - left / Jambe arrière - gauche (1pc)</p>	<p>A3</p>  <p>Back leg - right / Jambe arrière - droite (1pc)</p>	<p>A4</p>  <p>Front leg - right / Jambe avant - droite (1pc)</p>
<p>B1</p>  <p>Lower side rails / Rails latéraux inférieurs (2pcs)</p>	<p>B2</p>  <p>Upper side rails - back / Rails latéraux supérieurs - arrière (1pc)</p>	<p>B3</p>  <p>Upper side rails - front / Rails latéraux supérieurs - avant (1pc)</p>	<p>G</p>  <p>Guardrail / Ramarde (2pcs)</p>
<p>E1</p>  <p>Top rail / Rail supérieur (2pcs)</p>	<p>I</p>  <p>Roof vertical bar / Barre verticale de toit (1pc)</p>	<p>K1</p>  <p>Roof slant left - front / Toit incliné à gauche - avant (1pc)</p>	<p>K2</p>  <p>Roof slant left - back / Toit incliné à gauche - arrière (1pc)</p>

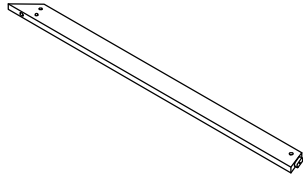
BOX 1 / ENCADRÉ 1

J1



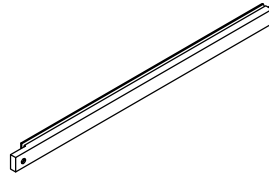
Roof slant right - front /
Toit incliné à droite - avant
(1pc)

J2



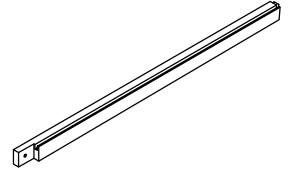
Roof slant right - back /
Toiture inclinée à droite -
arrière (1pc)

M1



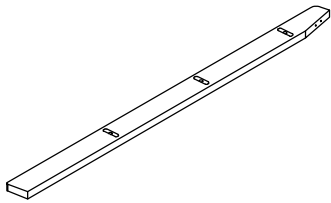
Vertical door bar - left /
Barre de porte verticale -
gauche (1pc)

M2



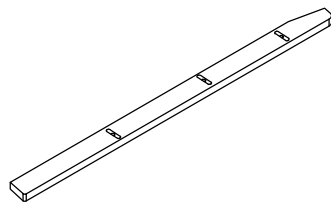
Vertical door bar - right /
Barre de porte verticale -
droite (1pc)

R1



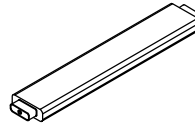
Stairs vertical - left /
Escalier vertical - gauche
(1pc)

R2



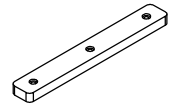
Stairs vertical - right /
Escalier vertical - à droite
(1pc)

S



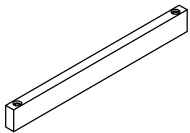
Stairs support bar /
Barre de support pour
escalier (3pcs)

H



Vertical guardrail /
Garde-corps vertical (1pc)

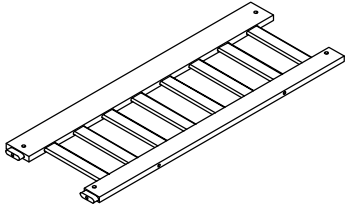
L



Vertical door bar /
Barre de porte verticale (1pc)

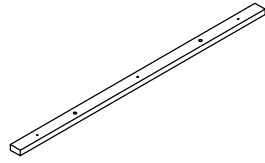
BOX 2 / ENCADRÉ 2

C



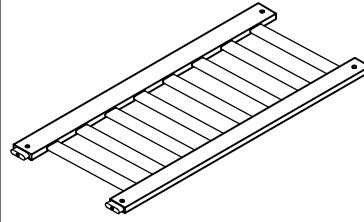
Upper frame /
Cadre supérieur (2pcs)

D



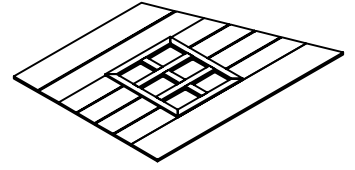
Cap for top side frame /
Capuchon pour cadre
supérieur (4pcs)

E2



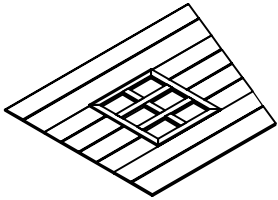
Bottom Horizontal rail /
Rail horizontal inférieur (2pcs)

O1



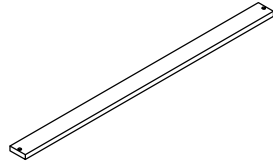
Front panel 2 - left /
Panneau avant 2 - gauche
(1pc)

O2



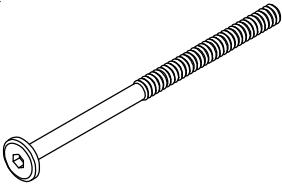
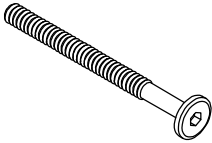



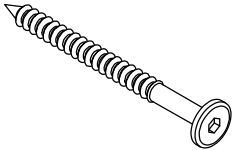
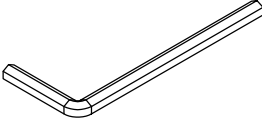
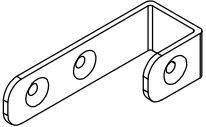
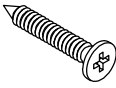
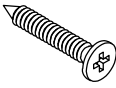

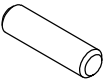
Front panel 2 - right /
Panneau avant 2 - droit
(1pc)

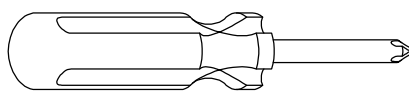
Q



Slats / Lattes (14pcs)

HARWAER LIST / LISTE DU MATÉRIEL

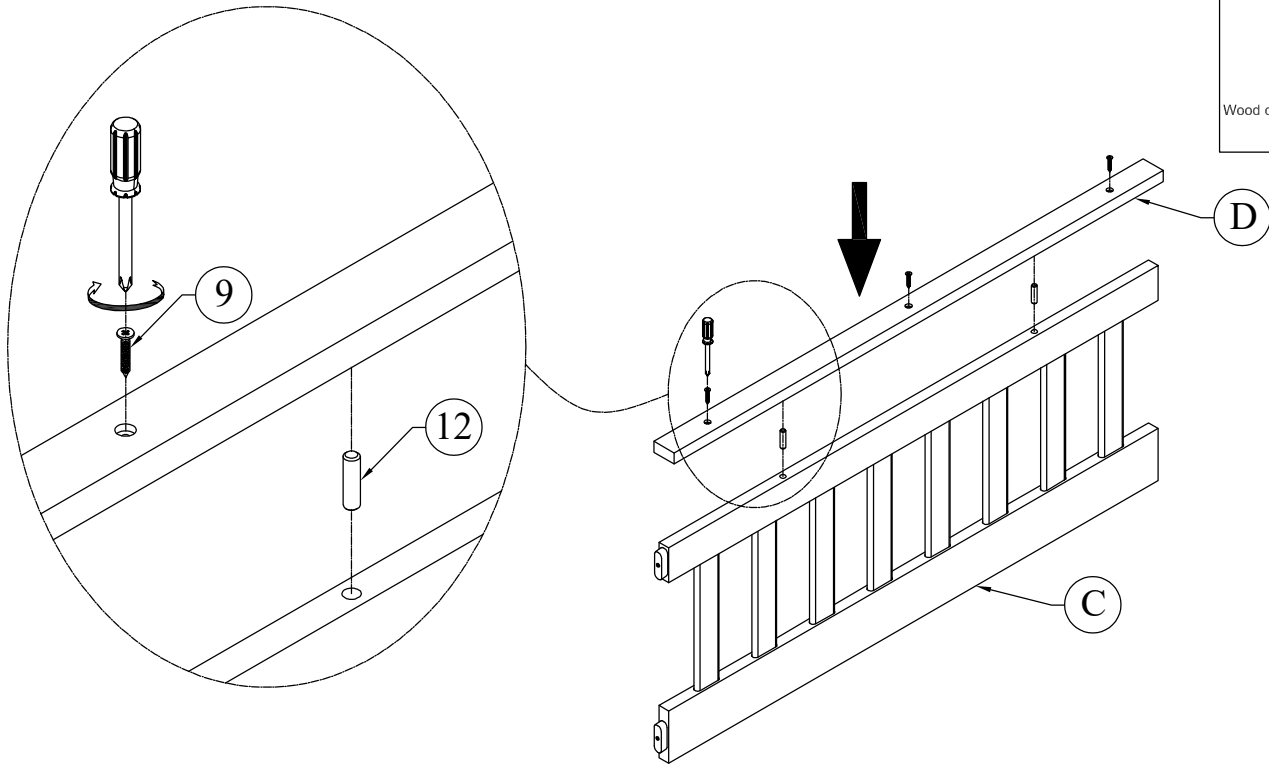
<p>1</p>  <p>Hex - Head bolts / Boulon à tête hexagonale Ø1/4" * 100 - 22pcs</p>	<p>2</p>  <p>Hex - Head bolts / Boulon à tête hexagonale Ø1/4" * 70 - 28pcs</p>	<p>3</p>  <p>Hex - Head bolts / Boulon à tête hexagonale Ø1/4" * 25 - 4pcs</p>	<p>4</p>  <p>Canopy head though / Tête à baldaquin cependan. Ø1/4" - 2pcs</p>
<p>5</p>  <p>Horizontal - Hold bolts / Horizontal - Tenir les boulons Ø1/4" - 50pcs</p>	<p>6</p>  <p>Hexagonal bolts catch wood / Boulons hexagonaux pour bois Ø1/4" * 80 - 2pcs</p>	<p>7</p>  <p>Allen key K4 / Clé Allen K4 - 2pcs</p>	<p>8</p>  <p>Bracket / Support - 2pcs</p>
<p>9</p>  <p>Wood screws / Les vis à bois M4 * 30 - 15pcs</p>	<p>10</p>  <p>Wood screws / Les vis à bois M4 * 25 - 28pcs</p>	<p>11</p>  <p>Wood screws / Les vis à bois M4 * 15 - 6pcs</p>	<p>12</p>  <p>Wood dowel / Cheville en bois Ø8 * 30 - 12pcs</p>



Assembly Tools Required (Not Included)
Outils d'assemblage requis (non inclus)

STEP 1 / ÉTAPE 1

X2



9



Wood screws / Les vis à bois
M4 * 30 - 6pcs

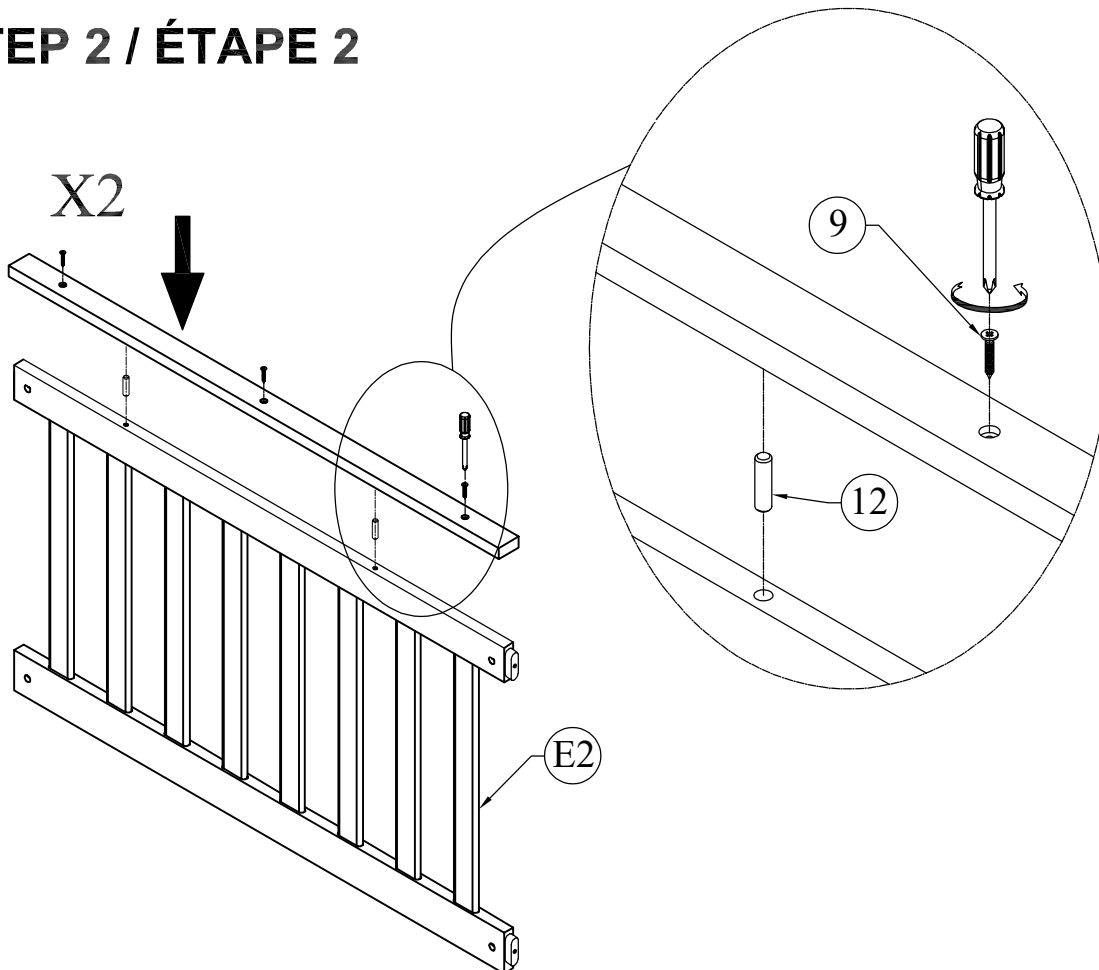
12



Wood dowel / Cheville en bois
Ø8 * 30 - 4pcs

STEP 2 / ÉTAPE 2

X2



9



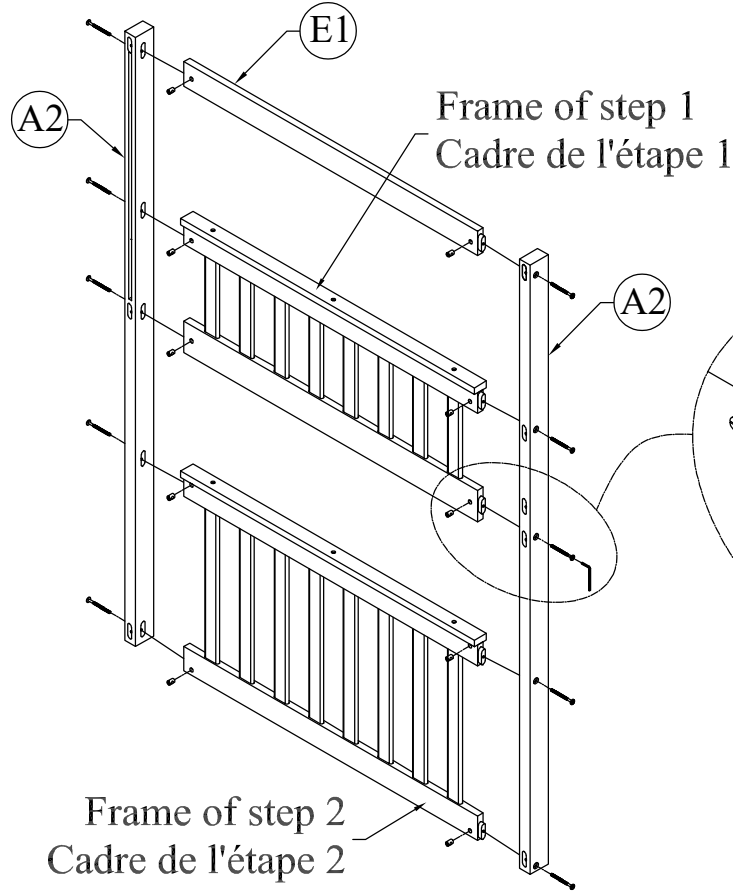
Wood screws / Les vis à bois
M4 * 30 - 6pcs



12

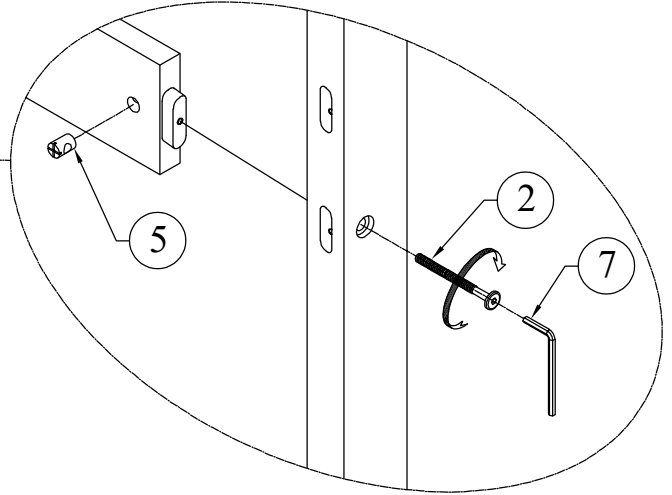


Wood dowel / Cheville en bois
Ø8 * 30 - 4pcs

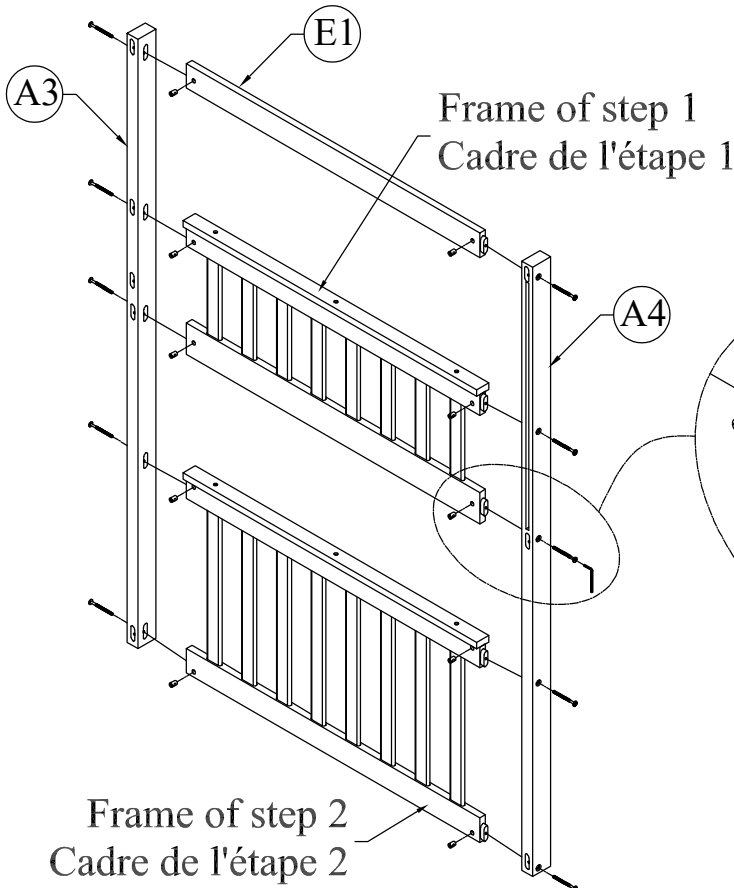
STEP 3 / ÉTAPE 3





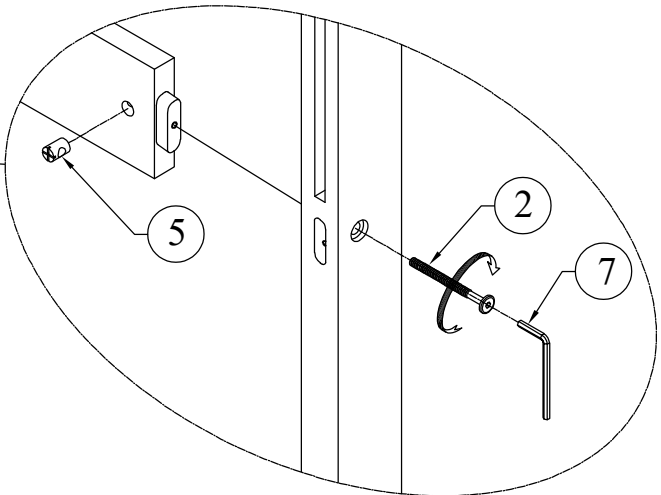
<p>2</p>  <p>Hex - Head bolts / Bouillon à tête hexagonale Ø1/4" * 70 - 10pcs</p>	<p>5</p>  <p>Horizontal - Hold bolts / Horizontal - Tenir les boulons Ø1/4" - 10pcs</p>
--	--



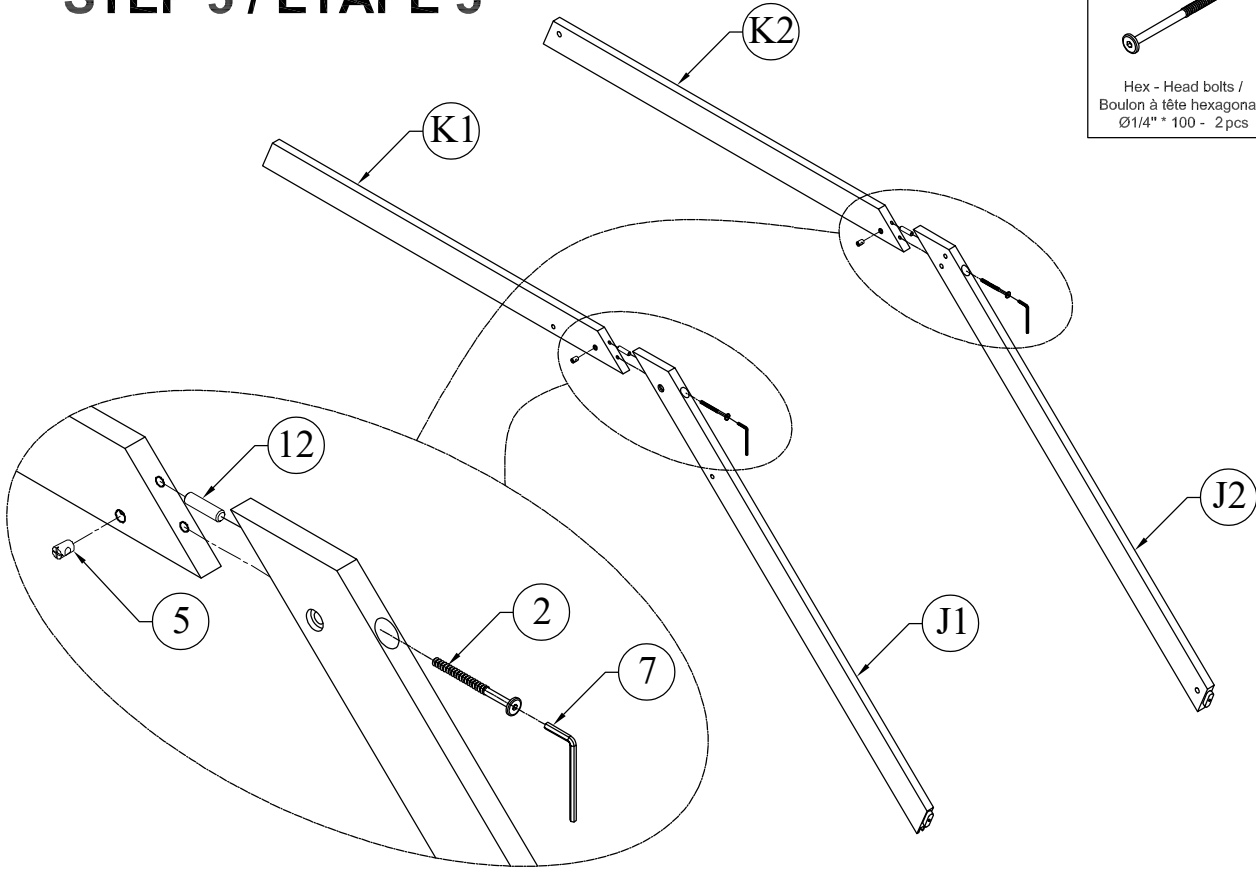
STEP 4 / ÉTAPE 4



<p>2</p>  <p>Hex - Head bolts / Bouillon à tête hexagonale Ø1/4" * 70 - 10pcs</p>	<p>5</p>  <p>Horizontal - Hold bolts / Horizontal - Tenir les boulons Ø1/4" - 10pcs</p>
--	--



STEP 5 / ÉTAPE 5



1

Hex - Head bolts /
Boulon à tête hexagonale
Ø1/4" * 100 - 2pcs

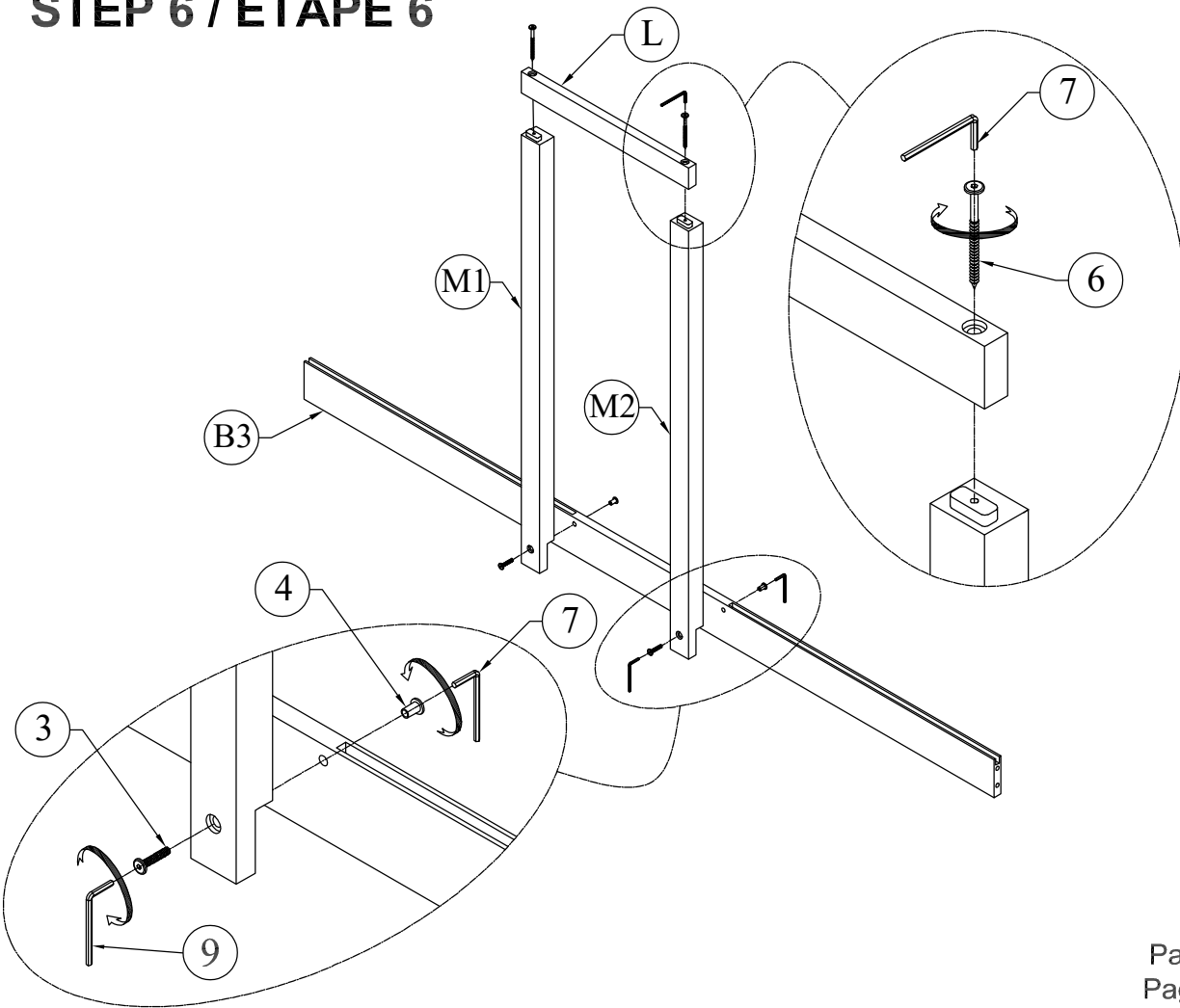
5

Horizontal - Hold bolts /
Horizontal - Tenir les boulons:
Ø1/4" - 2pcs

12

Wood dowel / Cheville en
Ø8 * 30 - 2pcs

STEP 6 / ÉTAPE 6



3

Hex - Head bolts /
Boulon à tête hexagonale
Ø1/4" * 25 - 2pcs

4

Canopy head through /
Tête à baldaquin cependant
Ø1/4" - 2pcs

6

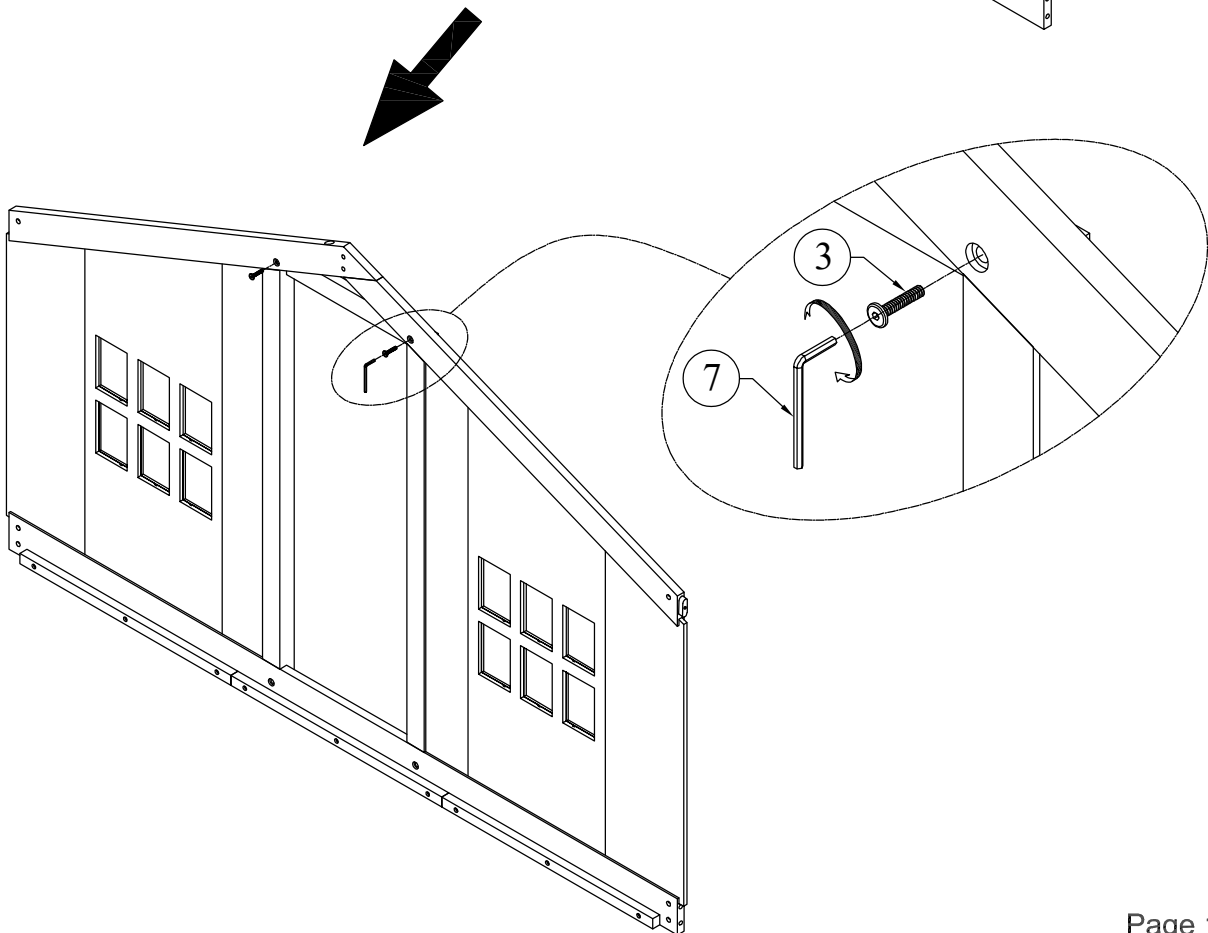
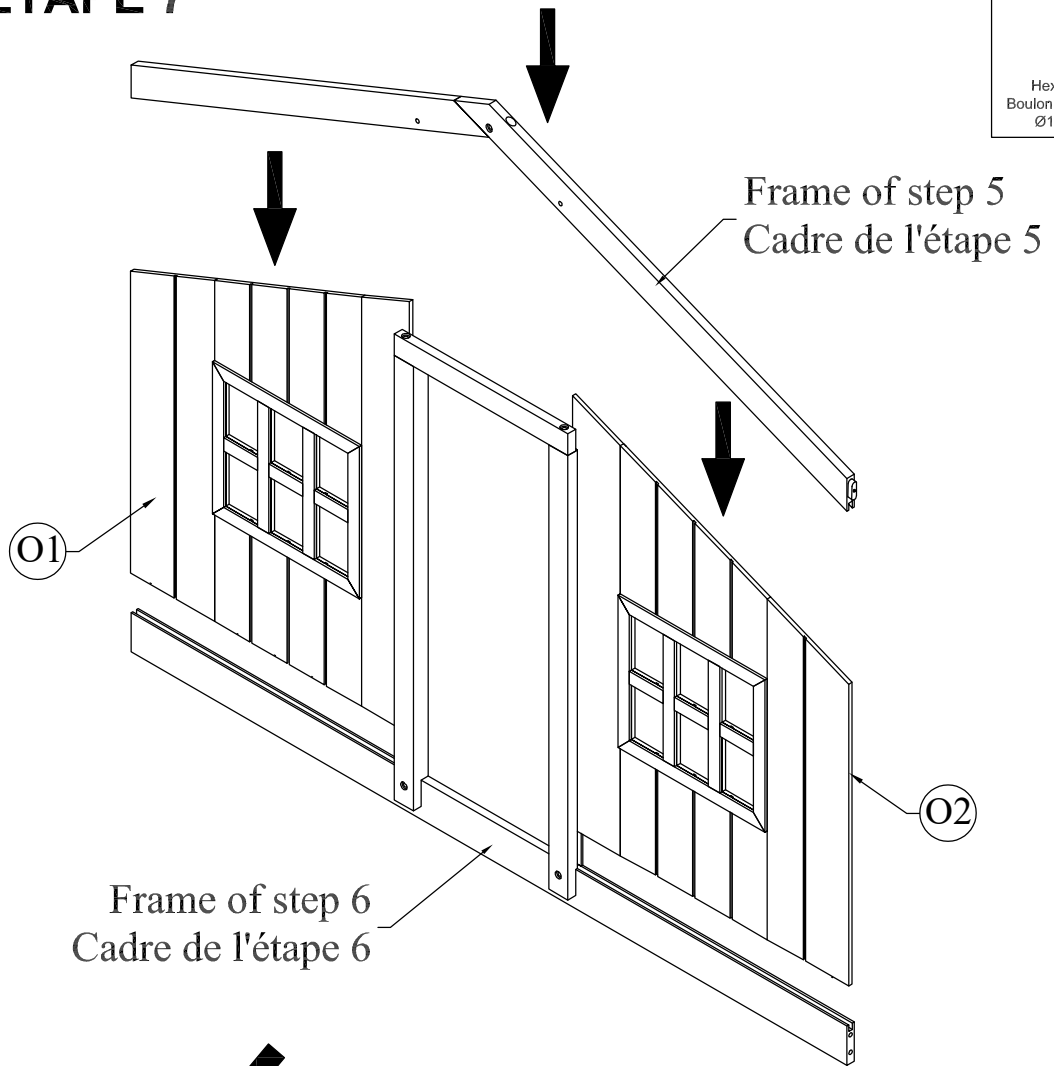
Hexagonal bolts catch wood /
Boulons hexagonaux pour bois
Ø1/4" * 80 - 2pcs

STEP 7 / ÉTAPE 7

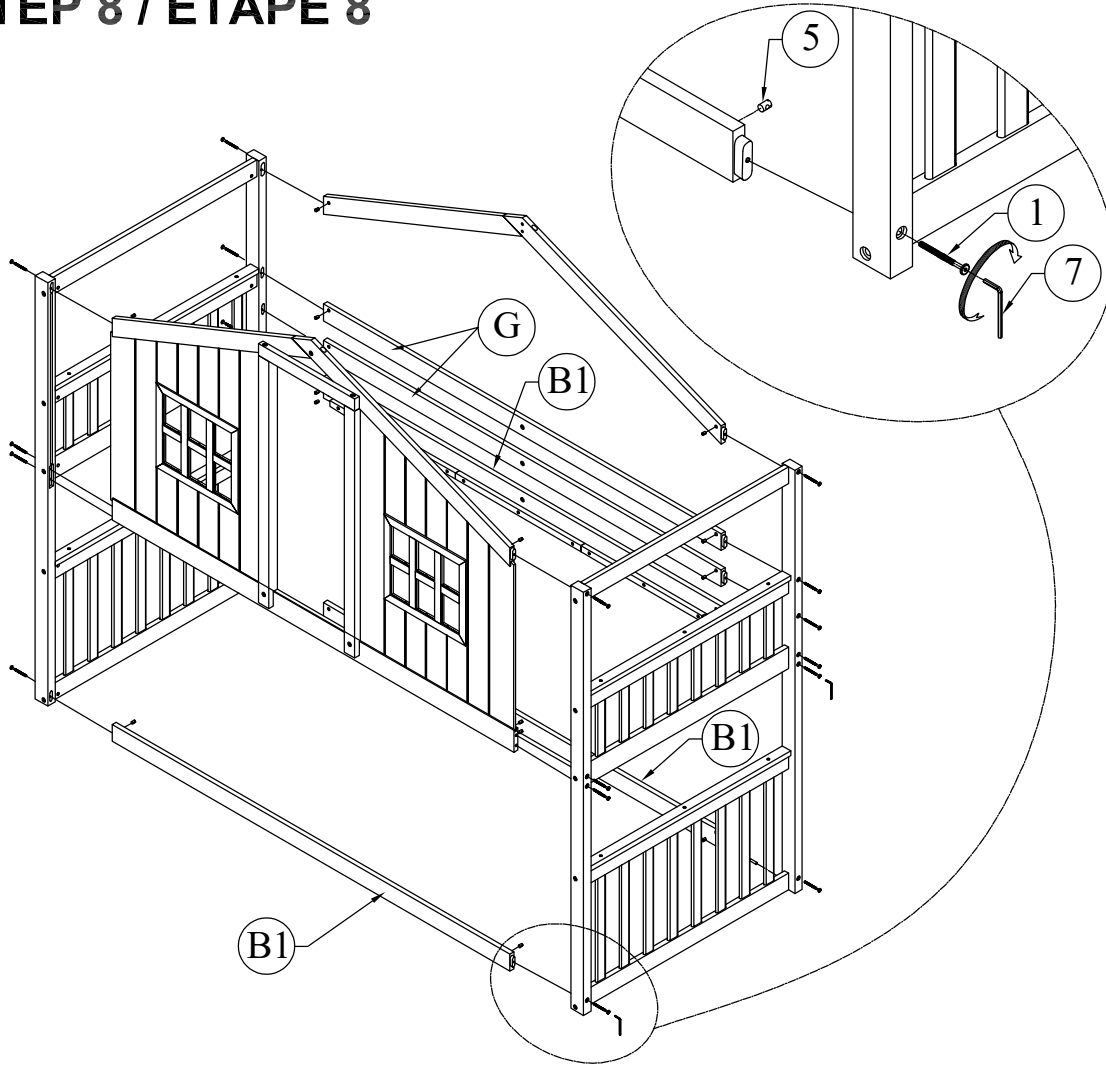
3





Hex - Head bolts /
Boulon à tête hexagonale
Ø1/4" * 25 - 2pcs

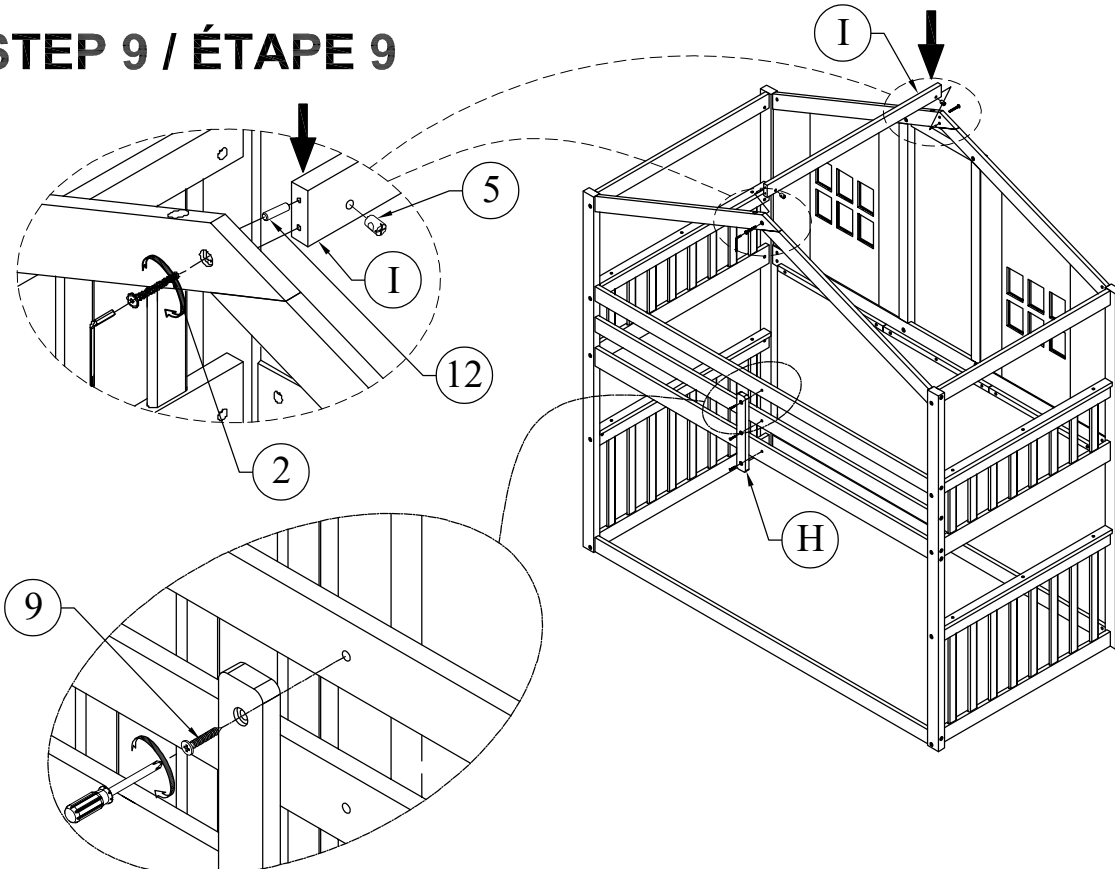






STEP 8 / ÉTAPE 8



- 1

 Hex - Head bolts /
 Boulon à tête hexagonale
 Ø1/4" * 100 - 20pcs
- 5

 Horizontal - Hold bolts /
 Horizontal - Tenir les boulons
 Ø1/4" - 20pcs

STEP 9 / ÉTAPE 9



- 2

 Hex - Head bolts /
 Boulon à tête hexagonale
 Ø1/4" * 70 - 2pcs
- 5

 Horizontal - Hold bolts /
 Horizontal - Tenir les boulons
 Ø1/4" - 2pcs
- 12

 Wood dowel / Cheville en
 Ø8 * 30 - 2pcs
- 9

 Wood screws / Les vis à bois
 M4 * 30 - 3 pcs

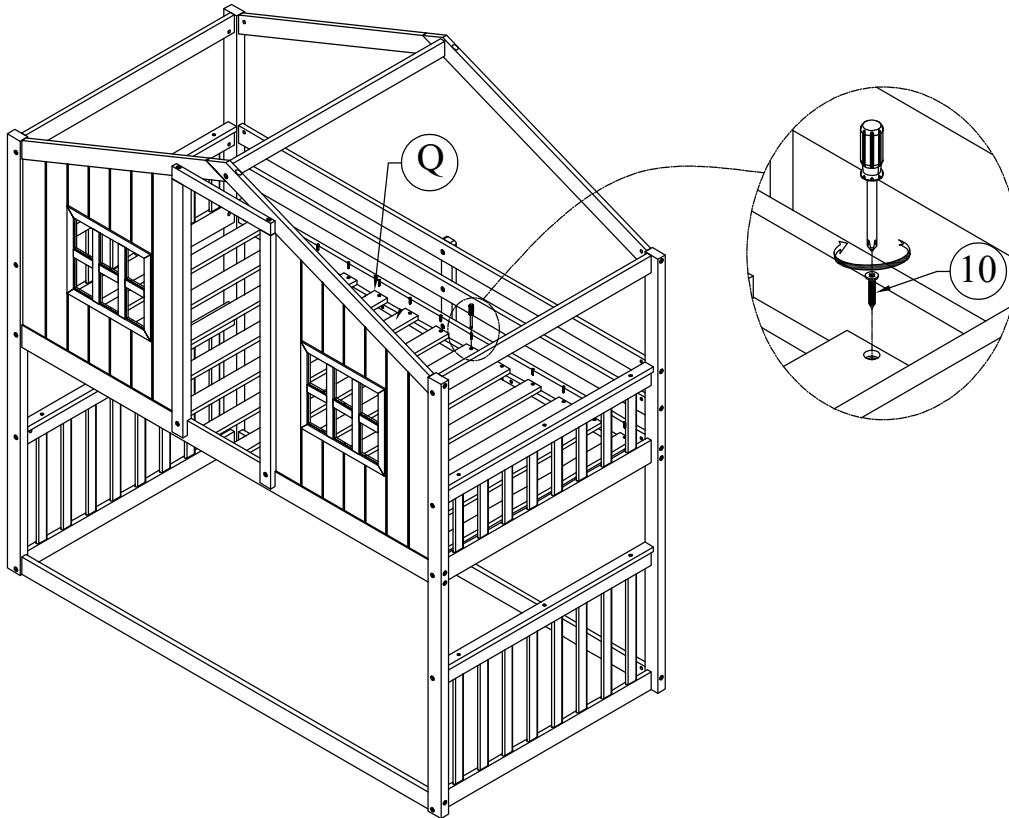
STEP 10 / ÉTAPE 10

The distance between the slats is 3-1/4 inch
 La distance entre les lattes est de 3-1/4 pouces

10



Wood screws / Les vis à bois:
 M4 * 25 - 26pcs



STEP 11 / ÉTAPE 11

2

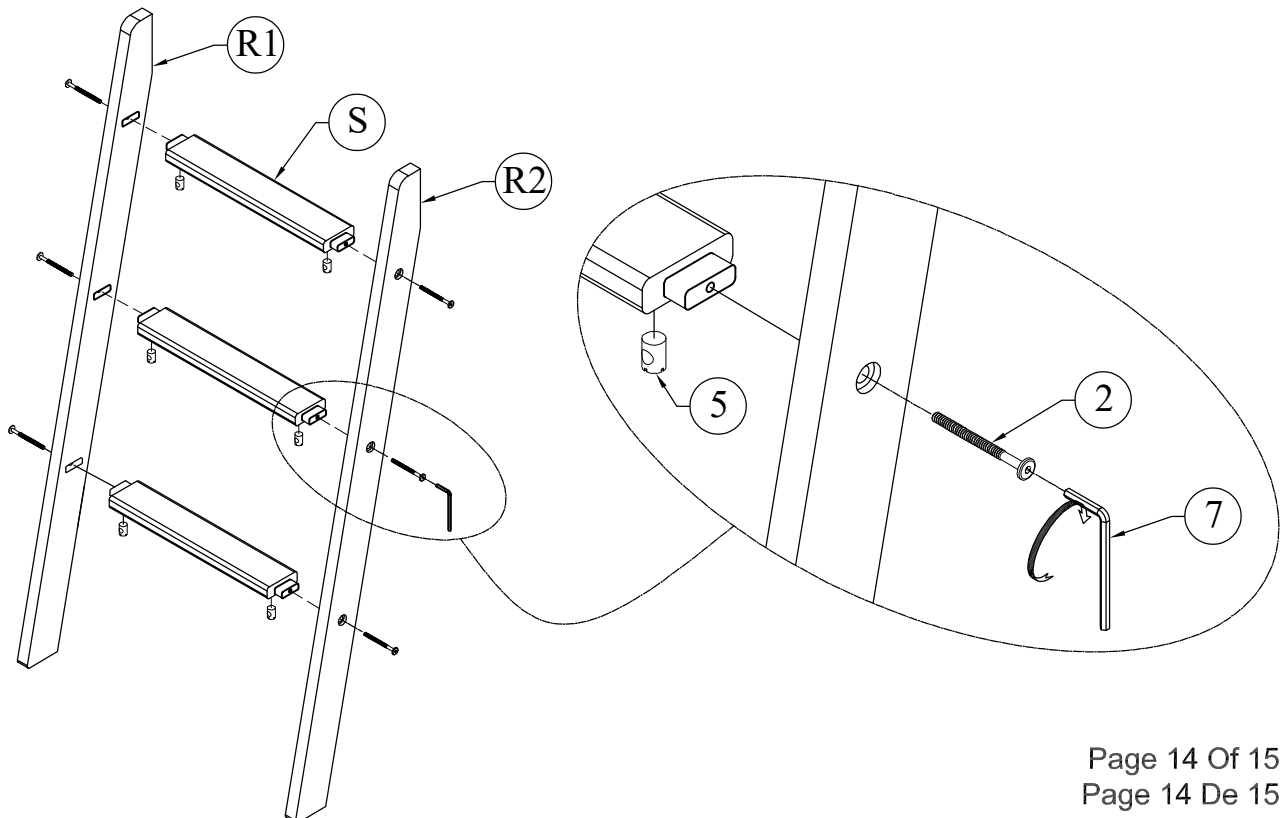


Hex - Head bolts /
 Boulon à tête hexagonale
 Ø1/4" * 70 - 6 pcs

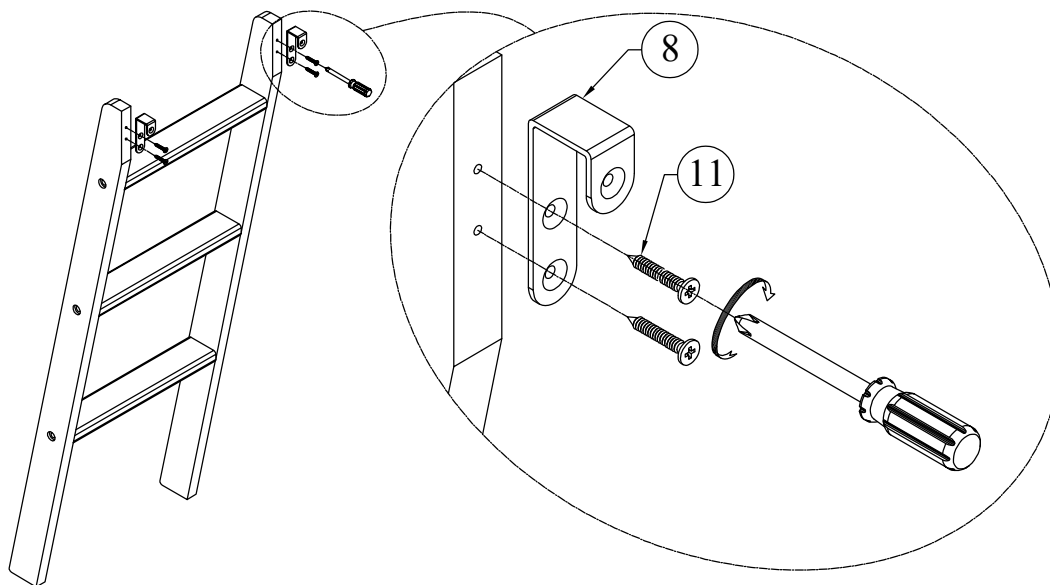
5



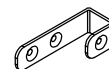
Horizontal - Hold bolts /
 Horizontal - Tenir les boulons:
 Ø1/4" - 6 pcs



STEP 12 / ÉTAPE 12



8



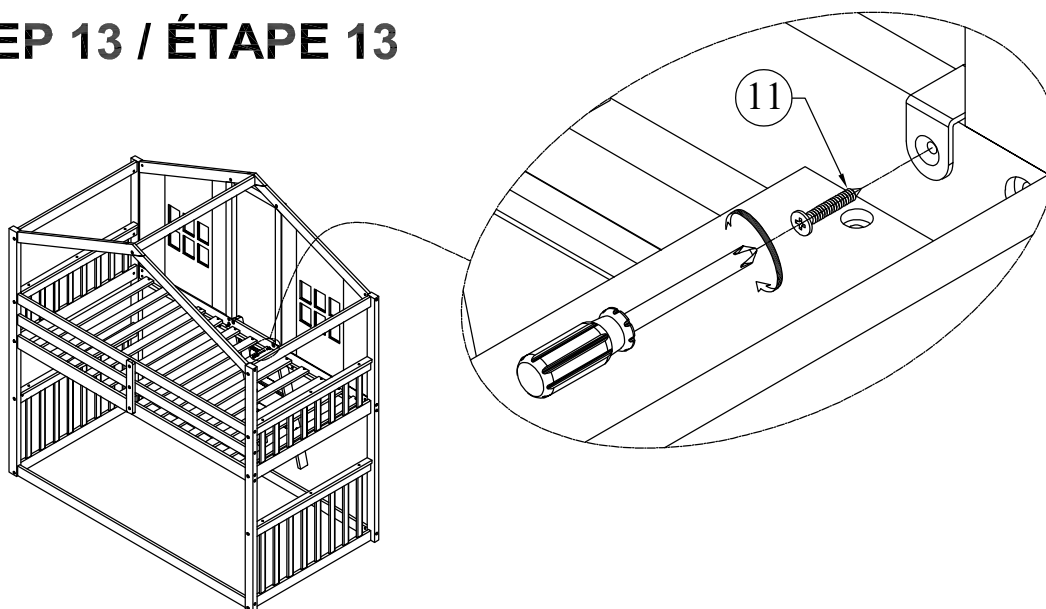
Bracket / Support - 2pcs

11



Wood screws / Les vis à bois
M4 * 15 - 4pcs

STEP 13 / ÉTAPE 13



11



Wood screws / Les vis à bois
M4 * 15 - 2pcs

COMPLETED / COMPLÉTÉ

