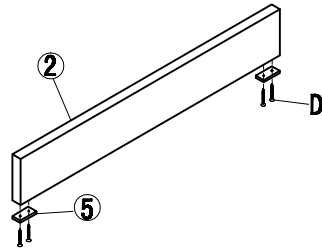
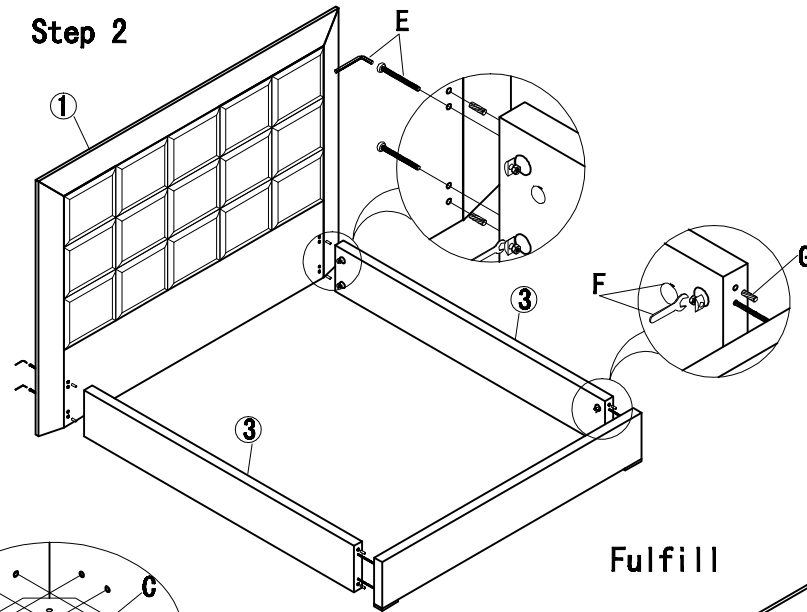


NO.	PARTS LIST	QYT
1	Head board(2246*60*1650)	1 pcs
2	Bottom panel(1942*300*60)	1 pcs
3	Side pana(2020*300*60)	2 pcs
4	Leg(235*60*60)	2 pcs
5	Ornament plate(120*50*16)	2 pos

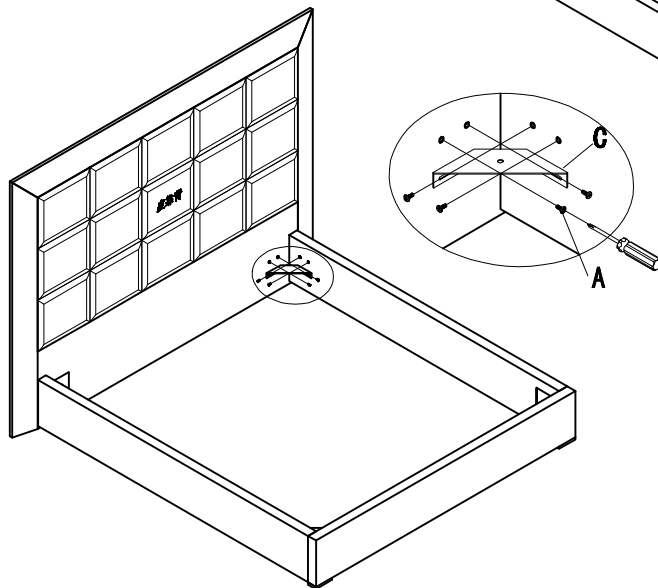
Step 1



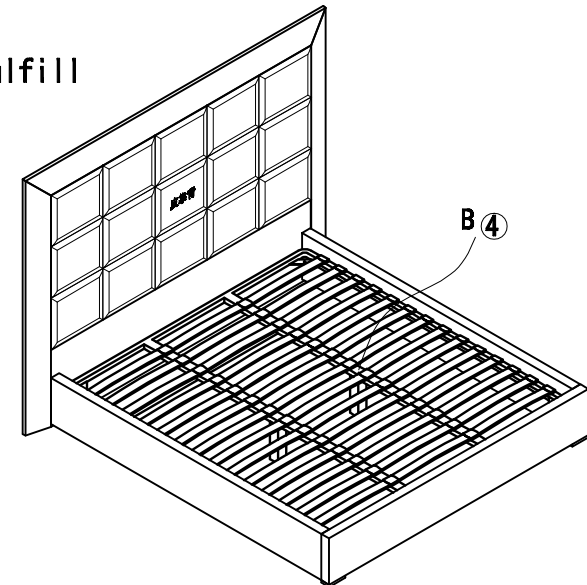
Step 2



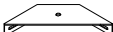






Step 3



Fulfill



<p>A</p>  <p>Screw 6*15 16 PCS</p>	<p>B</p>  <p>Screw 8*40 2 PCS</p>	<p>C</p>  <p>Angle bracket 168*168*35 4 PCS</p>	<p>D</p>  <p>Screw 4*30 4 PCS</p>	<p>E</p>  <p>Screw 8*110 4 PCS</p>	<p>F</p>  <p>KD parts 4 set</p>	<p>G</p>  <p>wooden tenon 10*30 8 pcs</p>		<p>NAME</p> <p>SIZE</p>	<p>Bed</p> <p>L2020*W1820</p>
---	--	--	--	--	--	--	--	-------------------------	-------------------------------