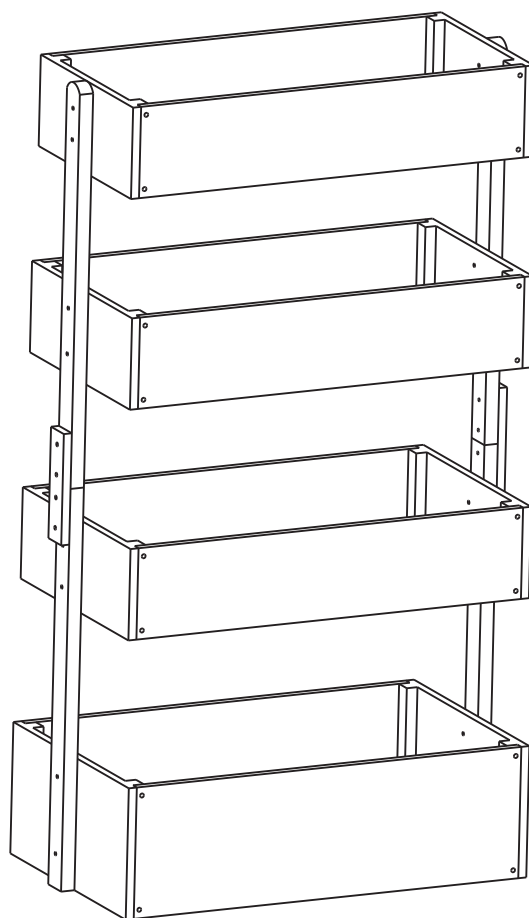


Installation & Assembly



EN_IMPORTANT, RETAIN FOR FUTURE REFERENCE: READ CAREFULLY.

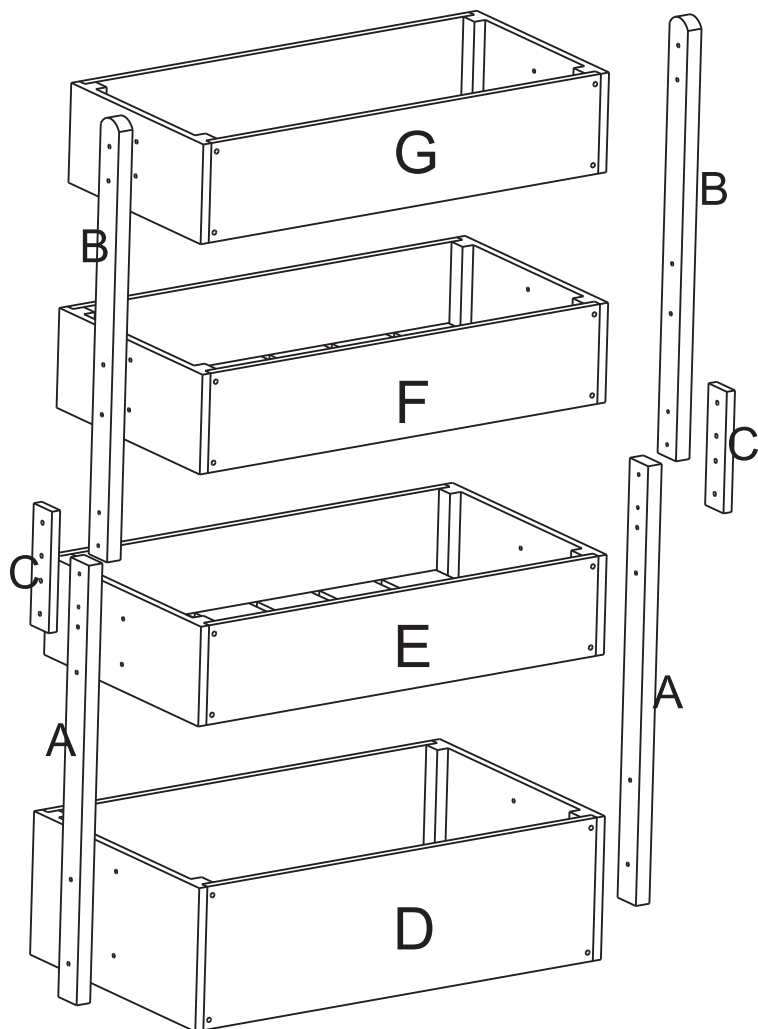
FR_IMPORTANT: A LIRE ATTENTIVEMENT ET À CONSERVER POUR CONSULTATION ULTÉRIEURE.





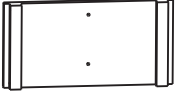


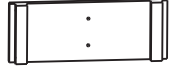


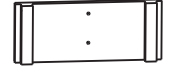


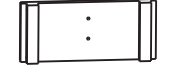

ES_IMPORTANTE, LEA Y GUARDE PARA FUTURAS REFERENCIAS.

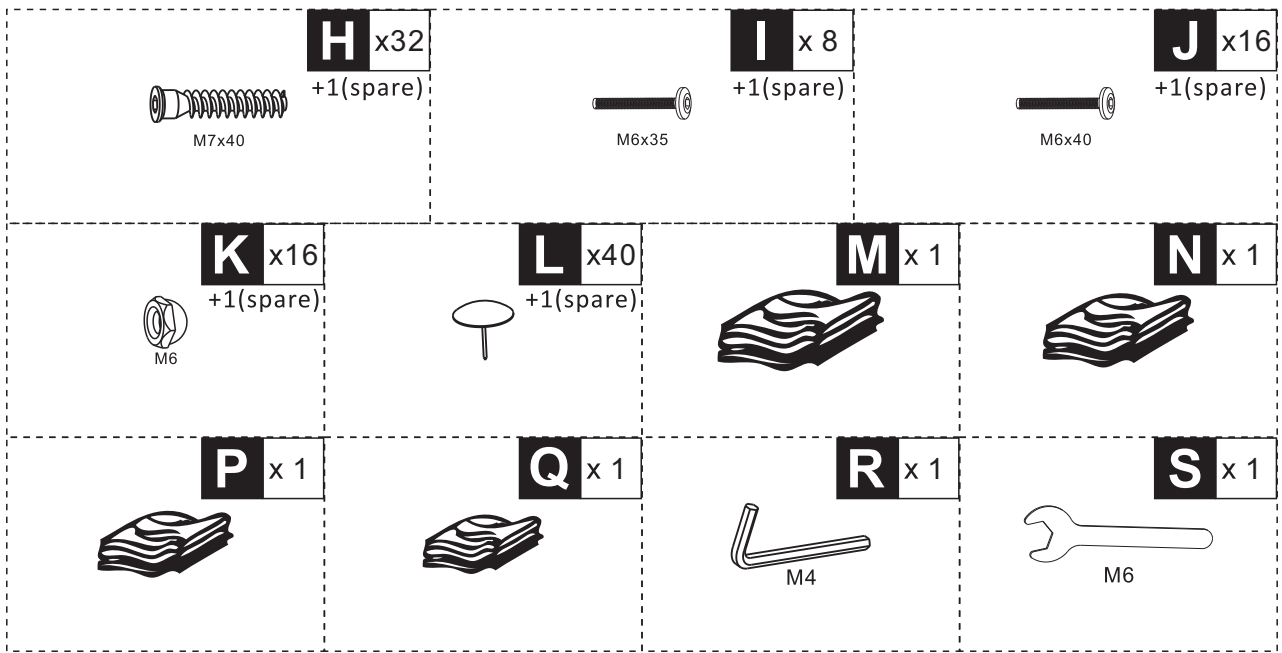
PT_IMPORTANTE, RETER PARA REFERÊNCIA FUTURA: LEIA ATENTAMENTE.

DE_WICHTIG! SORGFÄLTIG LESEN UND FÜR SPÄTER NACHSCHLAGEN AUFBEWAHREN.

IT_IMPORTANTE! CONSERVARE IL PRESENTE MANUALE PER FUTURO RIFERIMENTO E LEGGERLO ATTENTAMENTE.



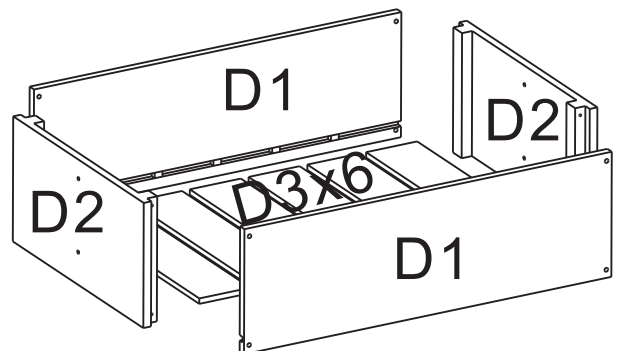
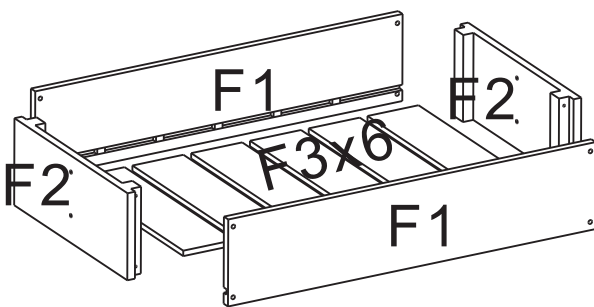
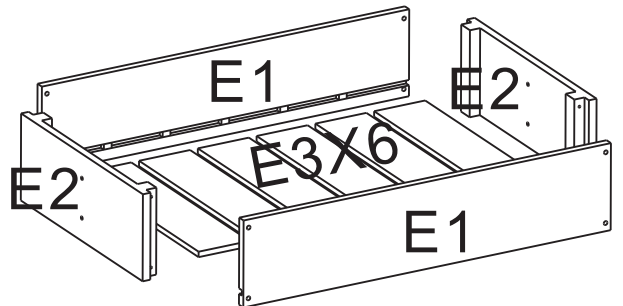
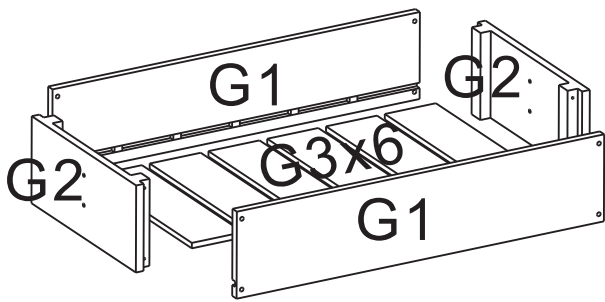
<p>A x 2</p> 	<p>B x 2</p> 	<p>C x 2</p> 
<p>D1 x 2</p> 	<p>D2 x 2</p> 	<p>D3 x 6</p> 
<p>E1 x 2</p> 	<p>E2 x 2</p> 	<p>E3 x 6</p> 
<p>F1 x 2</p> 	<p>F2 x 2</p> 	<p>F3 x 6</p> 
<p>G1 x 2</p> 	<p>G2 x 2</p> 	<p>G3 x 6</p> 



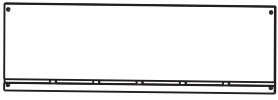
EN_ Do not confuse similar screws.
FR_ Ne pas confondre des vis similaires.
ES_ No confunda tornillos similares.
DE_ Verwechseln Sie ähnliche Schrauben nicht.
IT_ Non confondere le viti simili.

NOTE

01

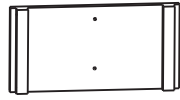


D1



x1

D2



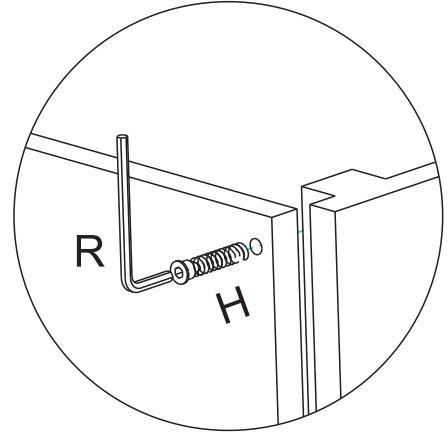
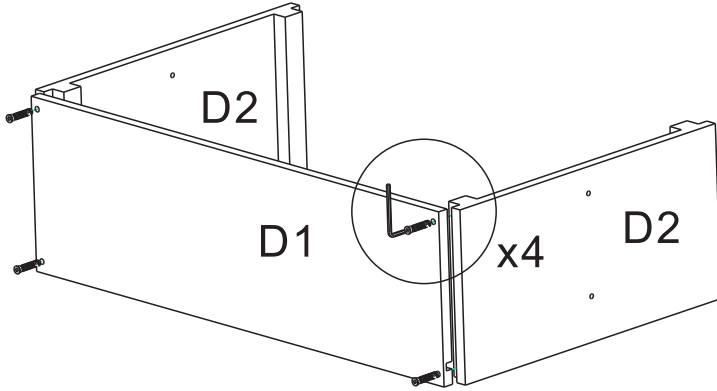
x2

H



x4

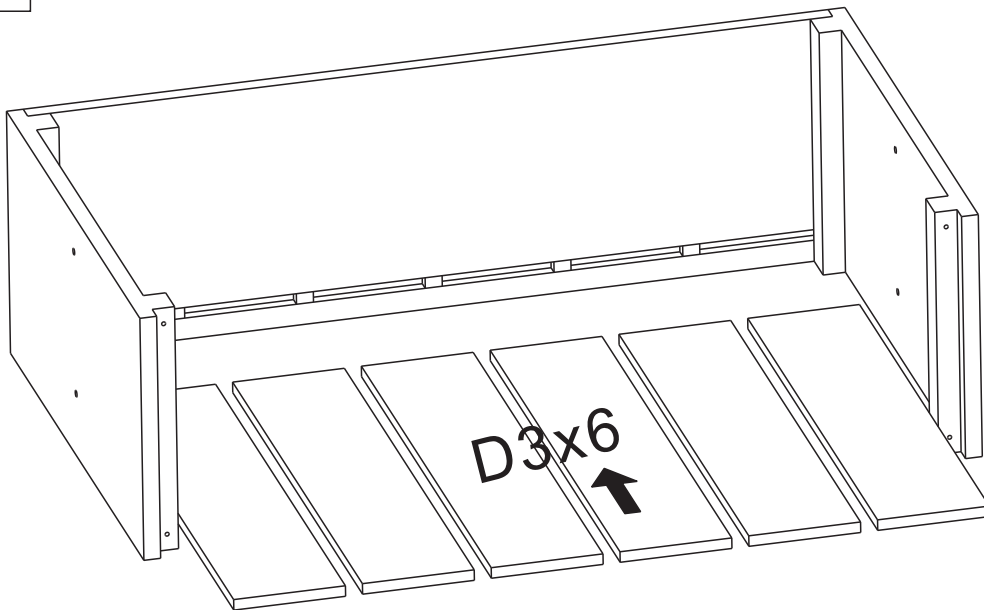
R

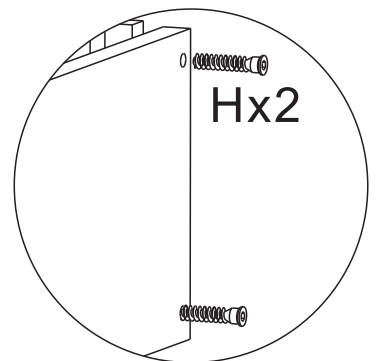
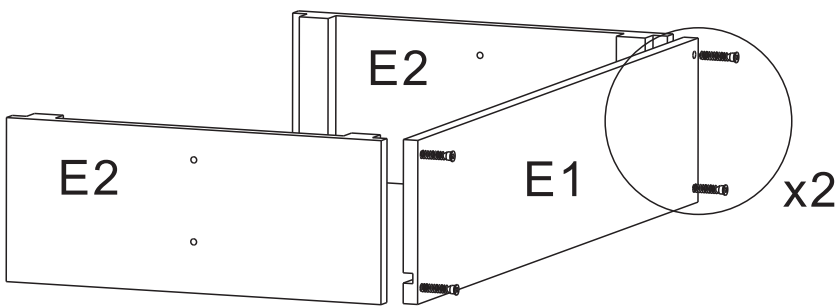
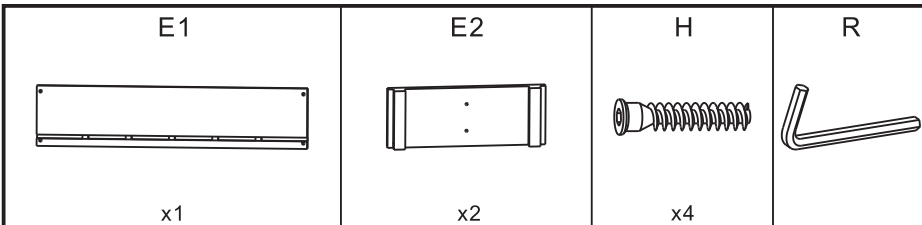
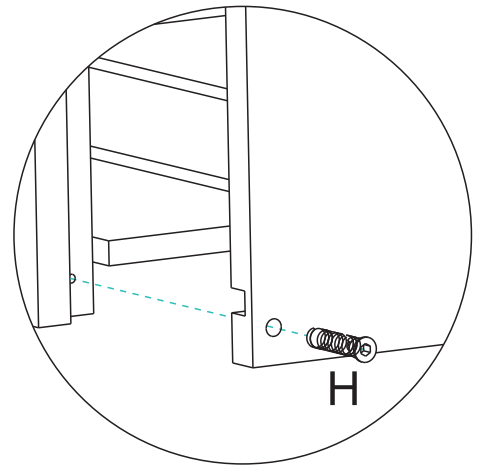
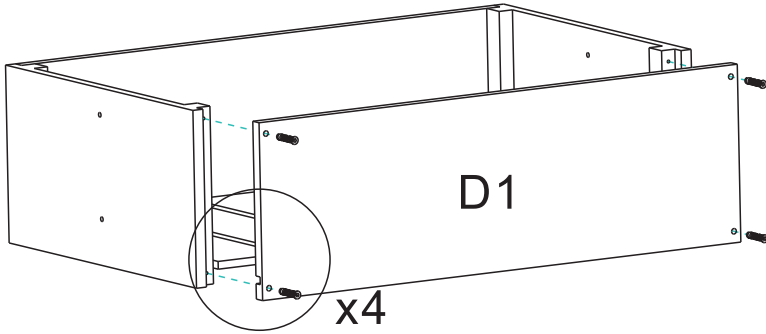
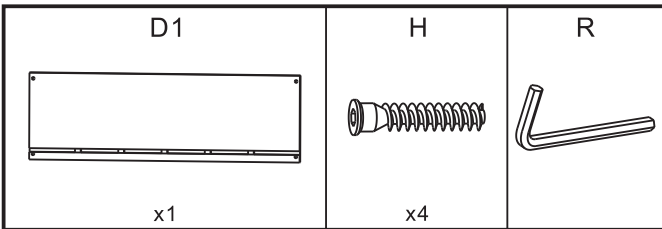


D3



x6

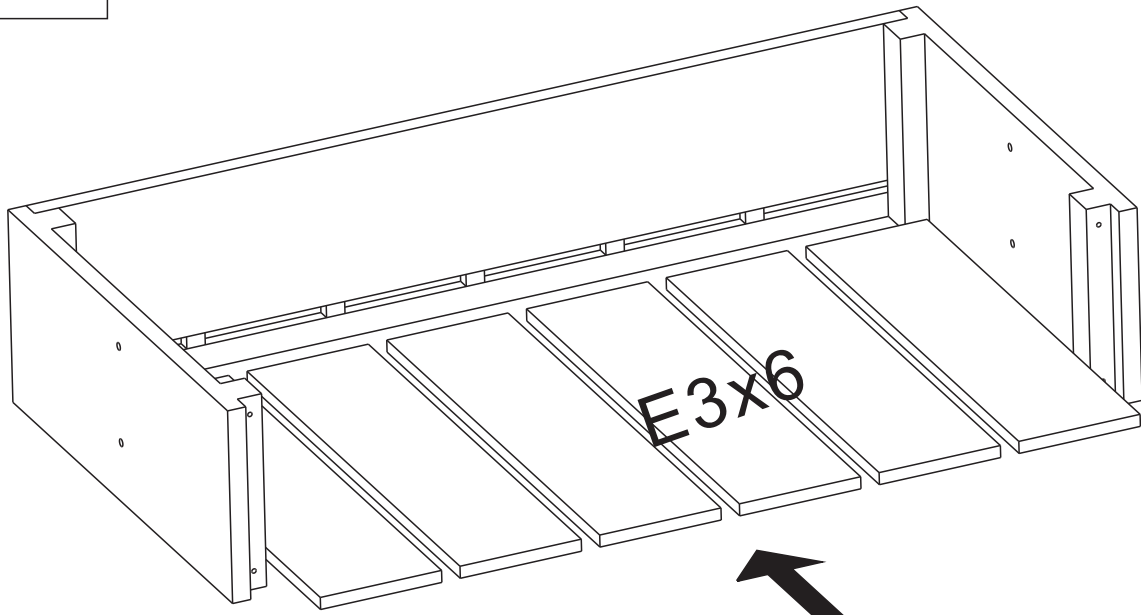




E3



x6



E1



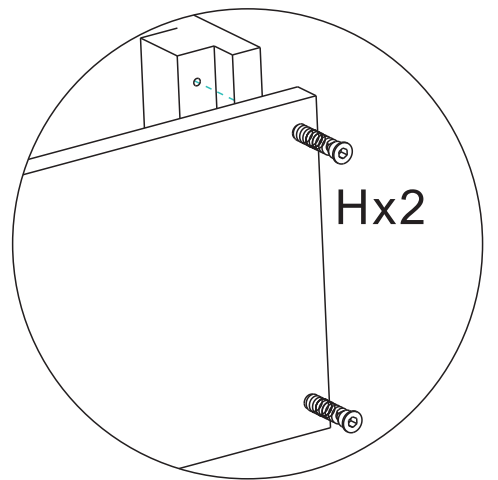
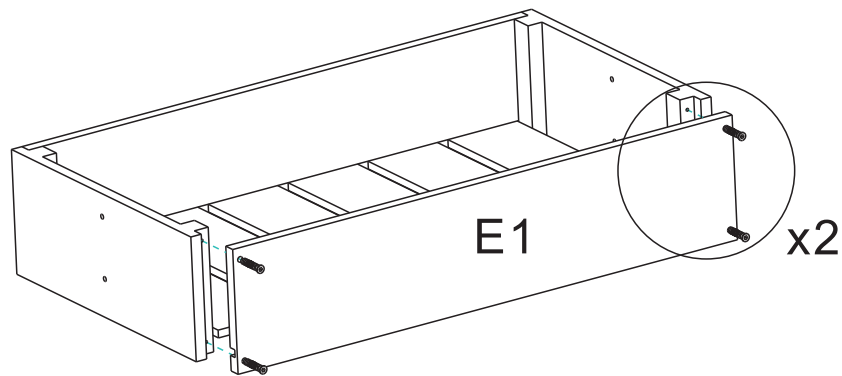
x1

H

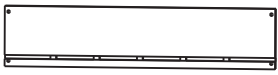


x4

R

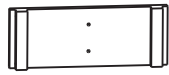


F1



x1

F2



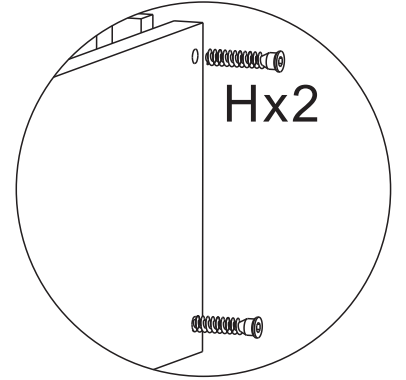
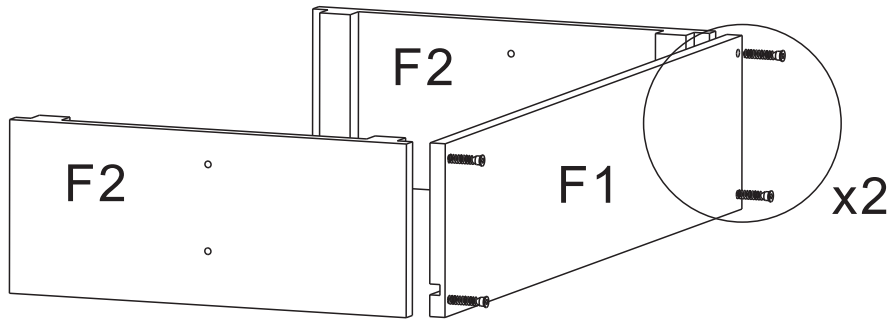
x2

H



x4

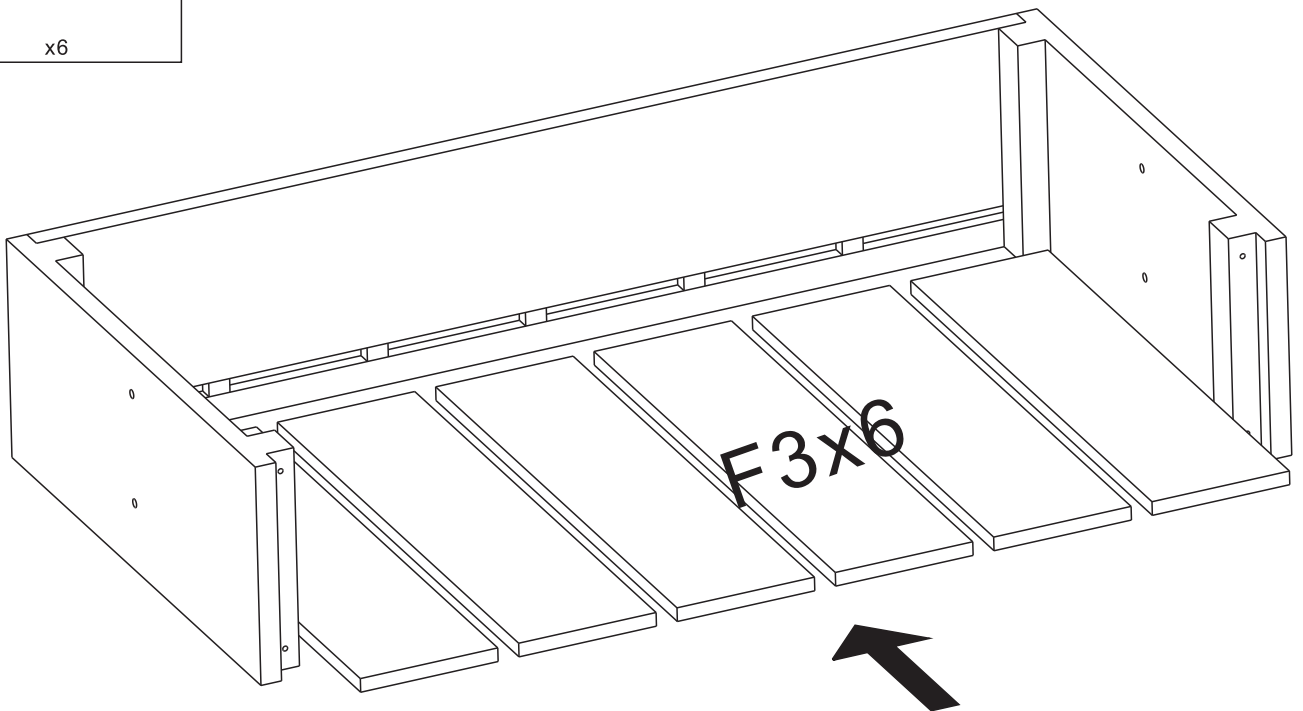
R

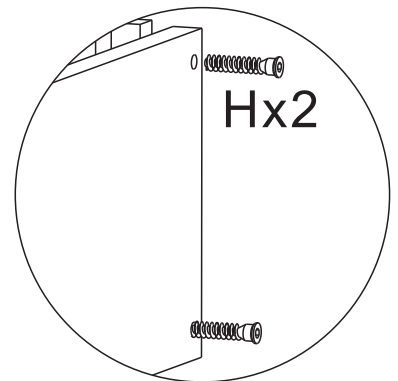
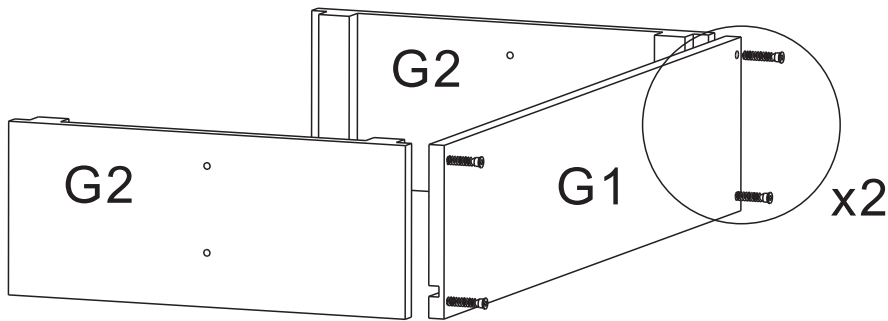
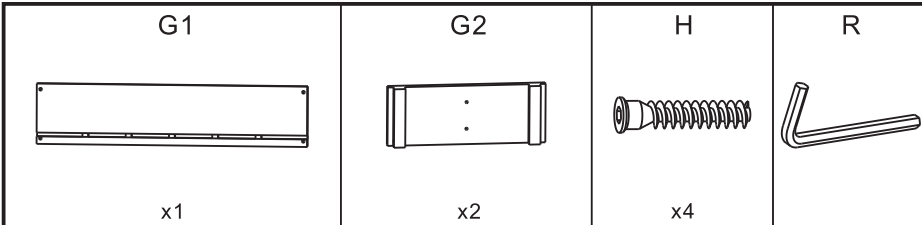
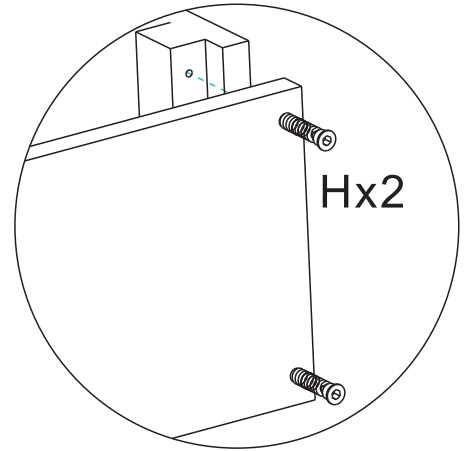
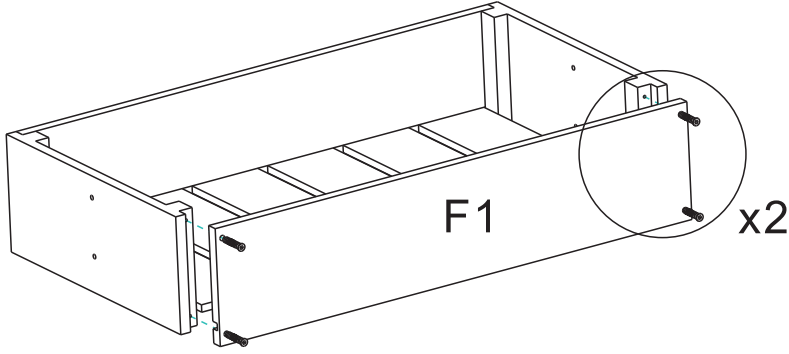
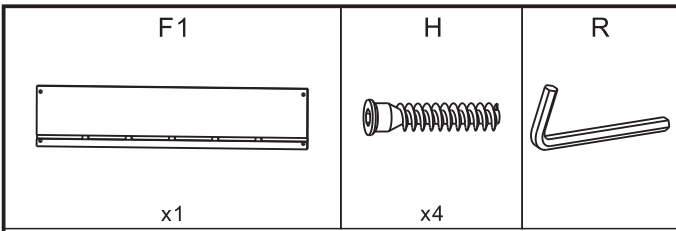


F3



x6

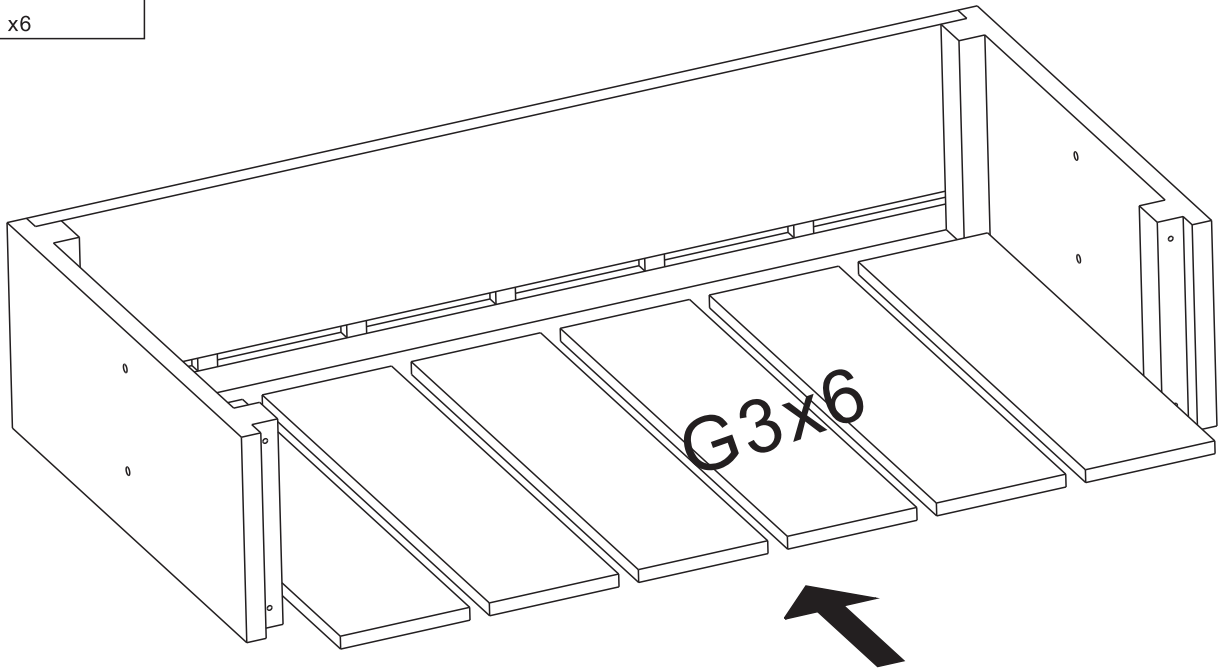




G3



x6



G1



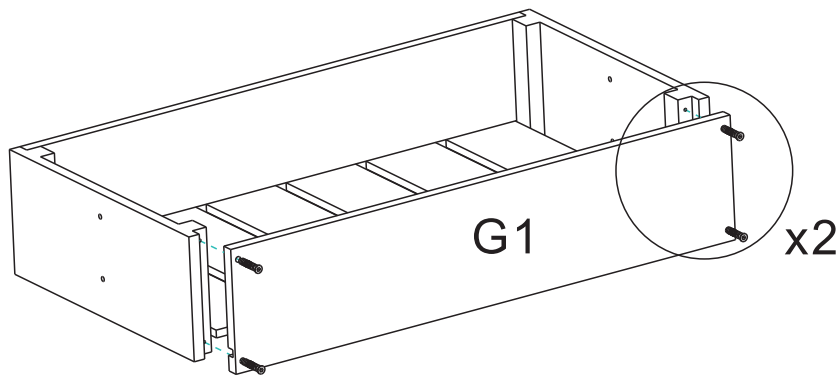
x1

H








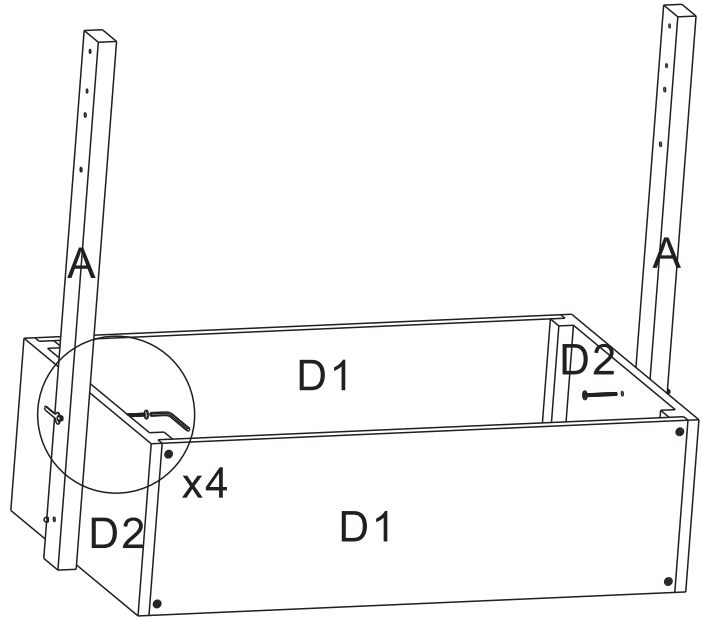
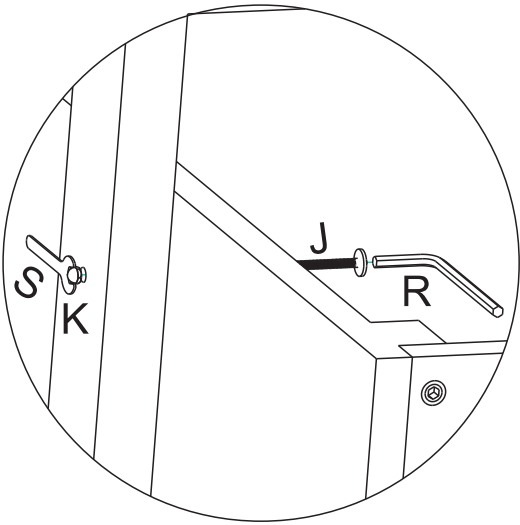
x4




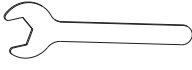
R

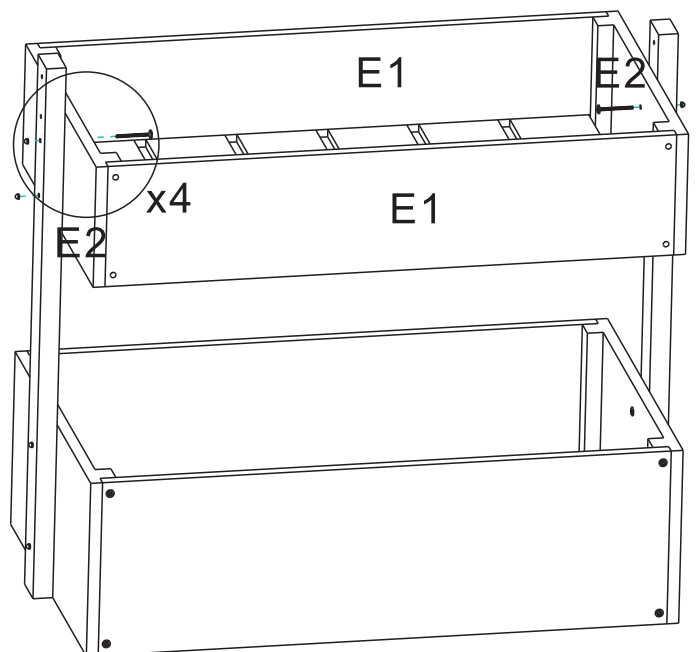
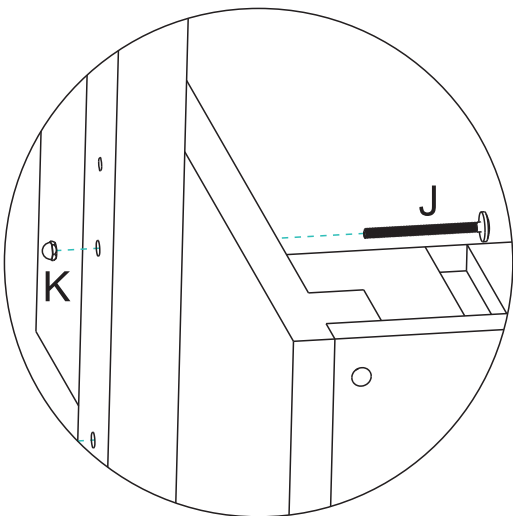


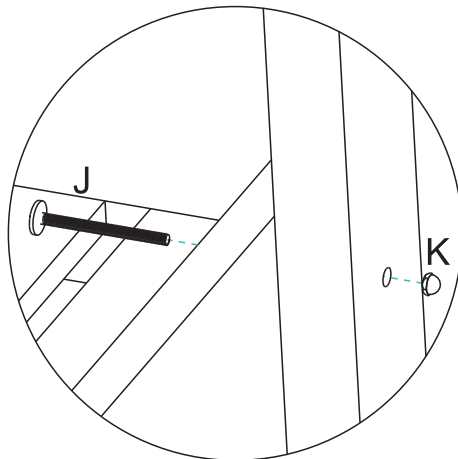
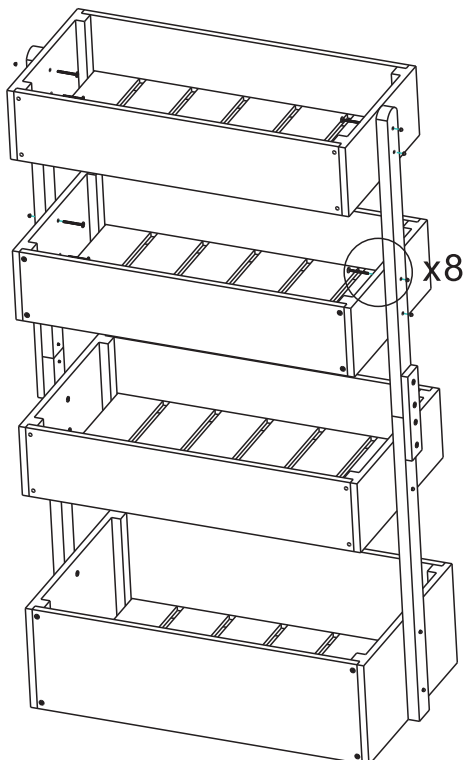
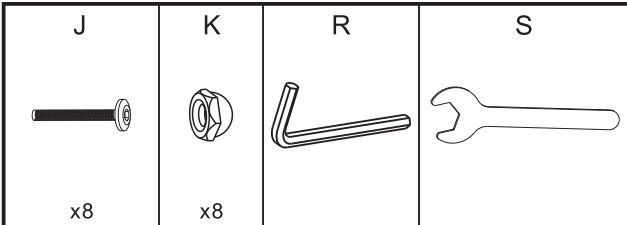
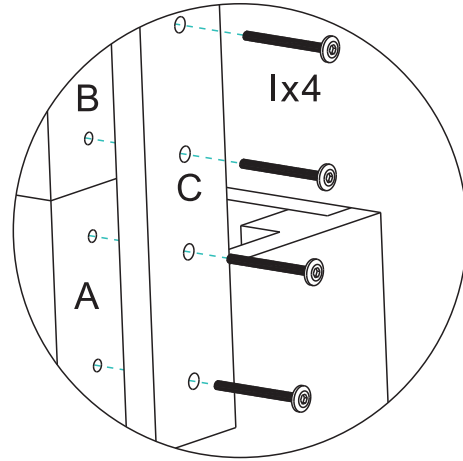
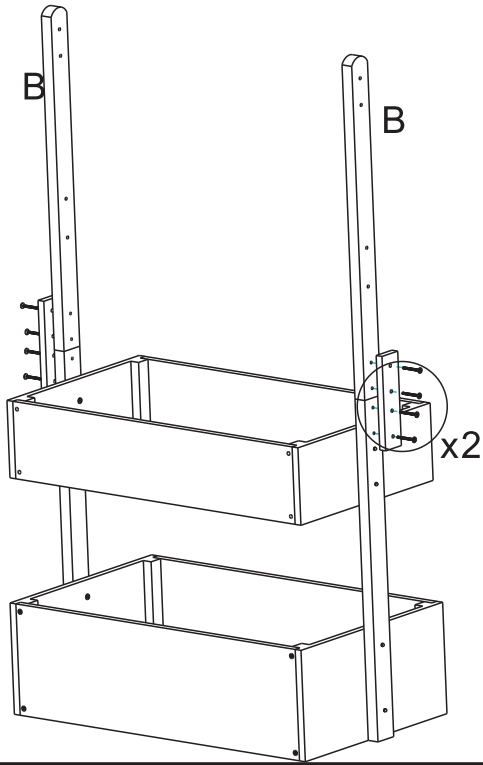
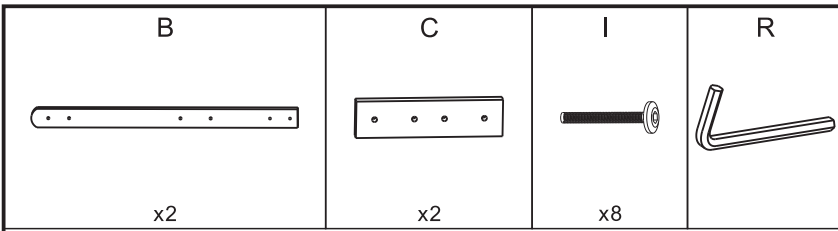
Hx2

<p>A</p>  <p>x2</p>	<p>J</p>  <p>x4</p>	<p>K</p>  <p>x4</p>	<p>R</p> 	<p>S</p> 
--	--	--	--	---



<p>J</p>  <p>x4</p>	<p>K</p>  <p>x4</p>	<p>R</p> 	<p>S</p> 
--	--	--	--





M



x1

N



x1

P

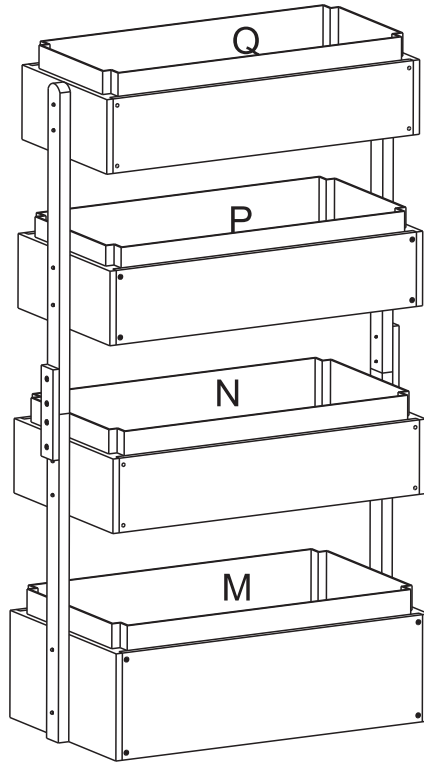


x1

Q



x1



L



x40

