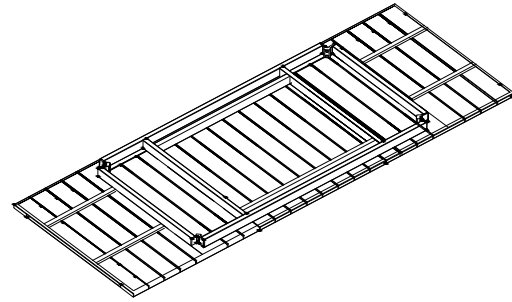
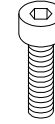


A: 4PCS



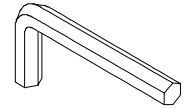
B: 1PCS



C: M8*30*8PCS



D: $\phi 18 * \phi 8.5 * 1T * 8PCS$



E: 6MM*1PCS

