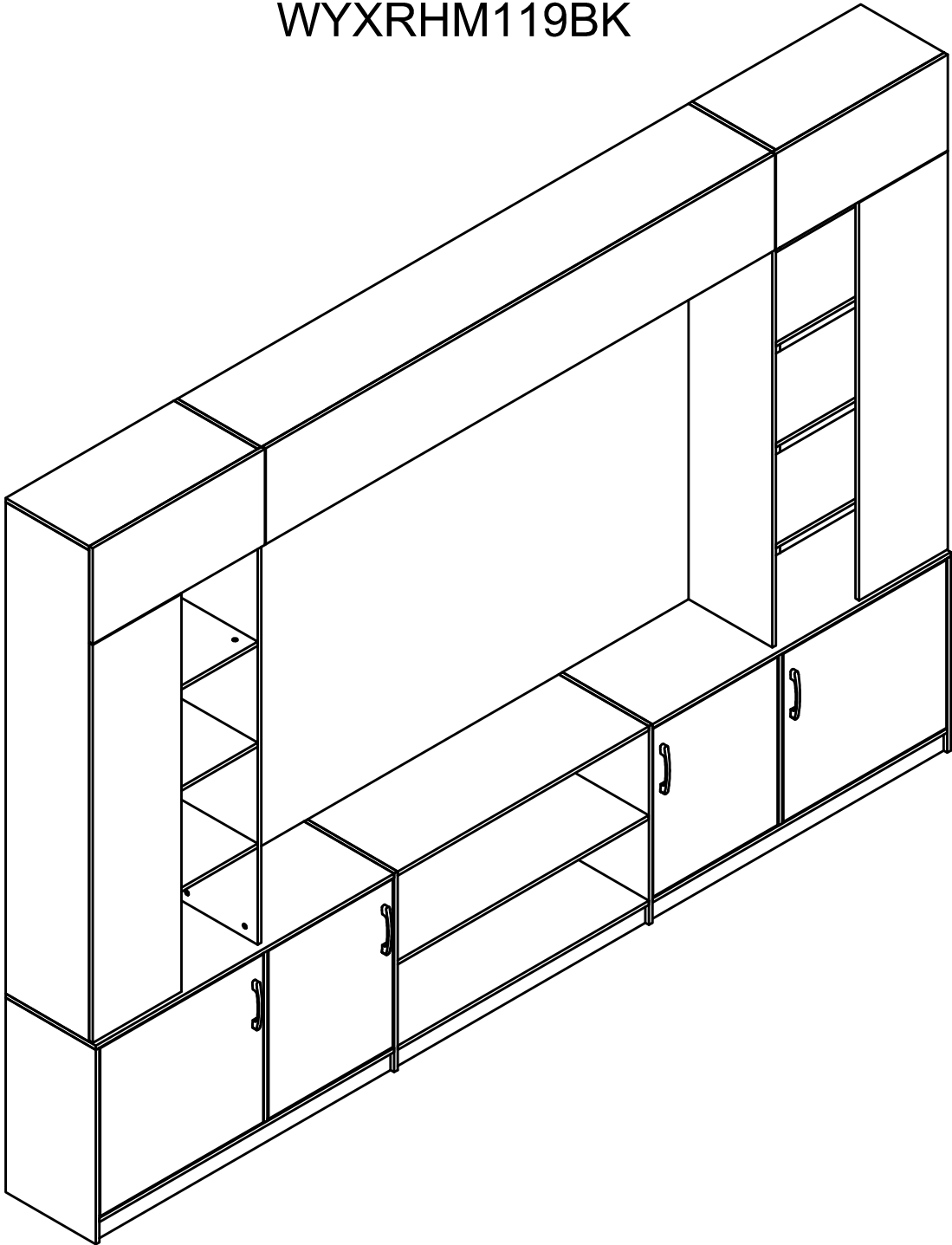
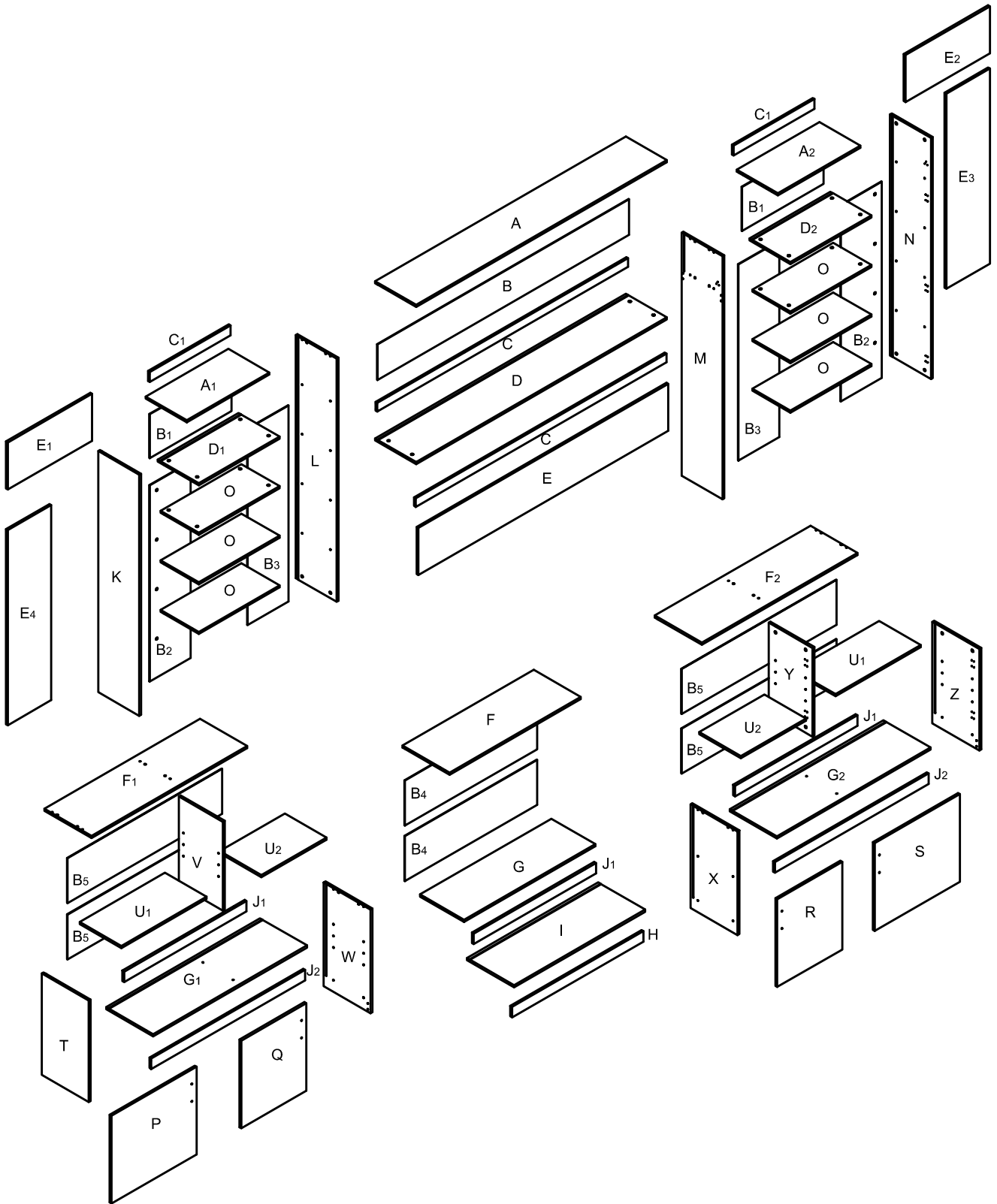

Assembly Instruction

WYXRHM119WH

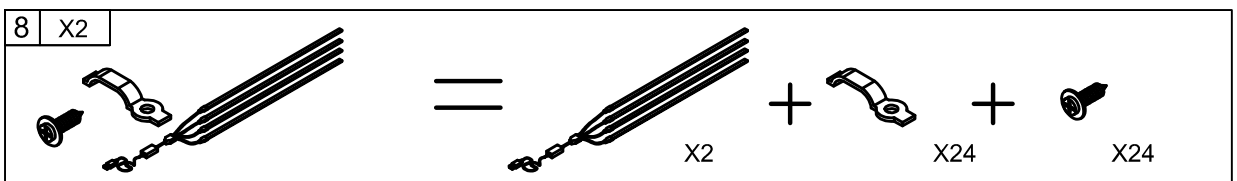
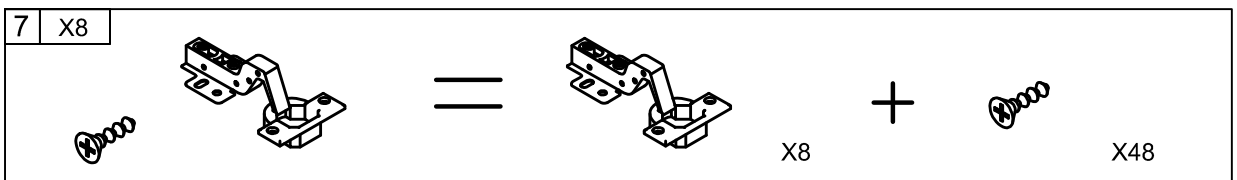
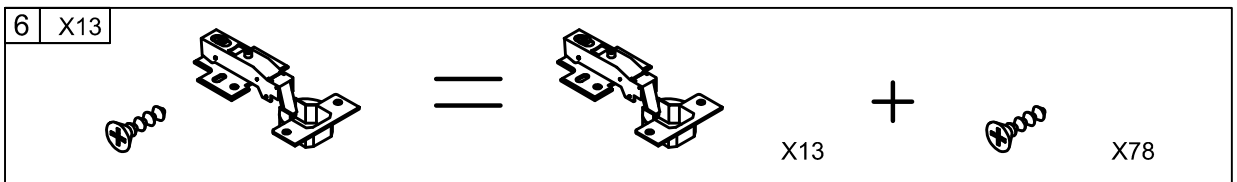
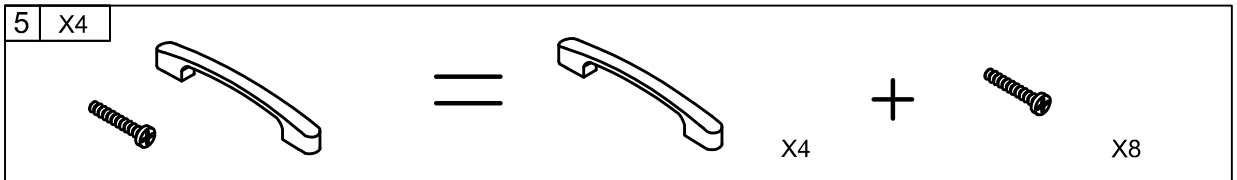
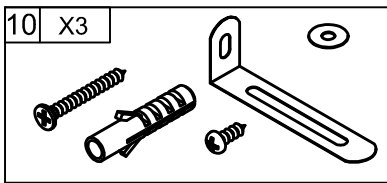
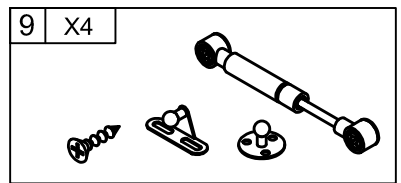
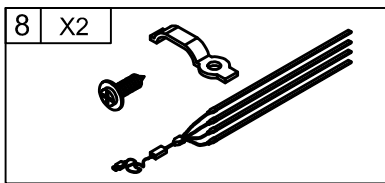
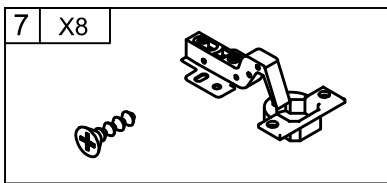
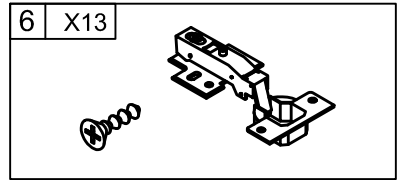
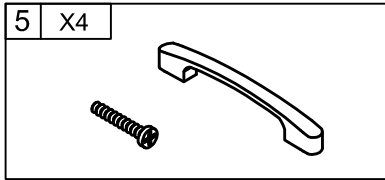
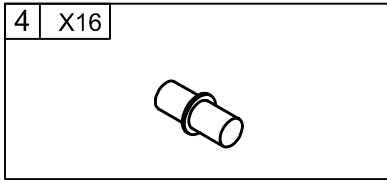
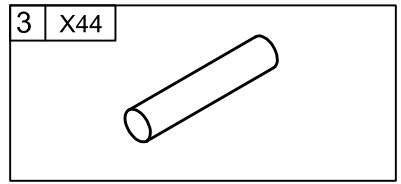
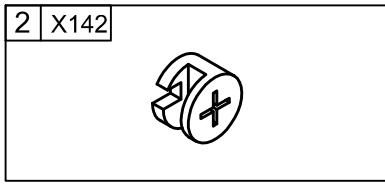
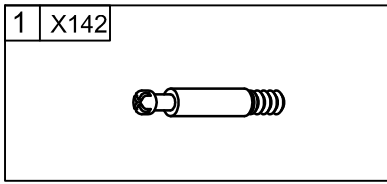
WYXRHM119BK



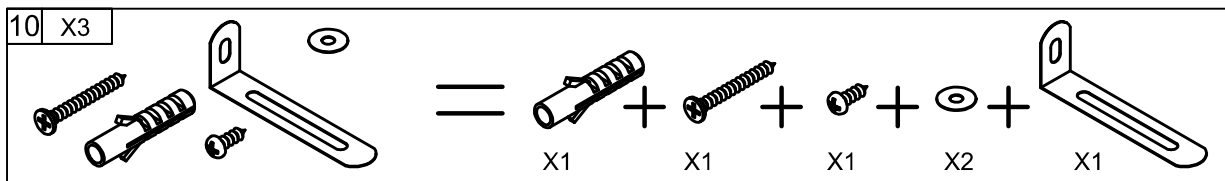
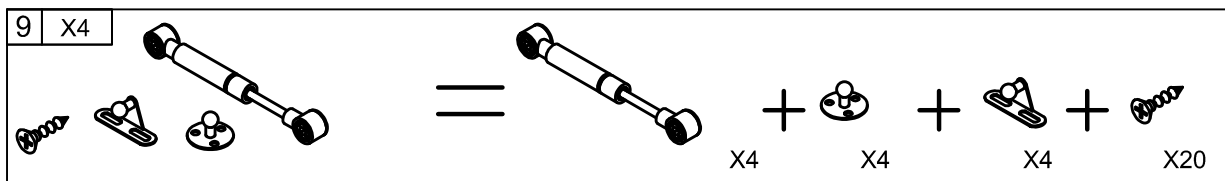
PACKAGE CONTENTS



HARDWARE CONTENTS

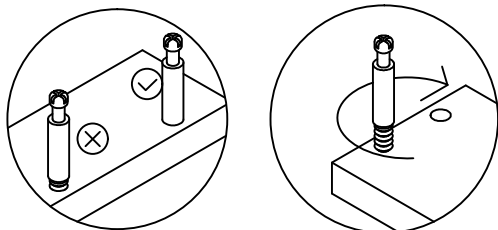


HARDWARE CONTENTS

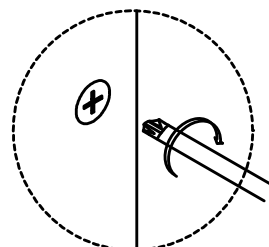
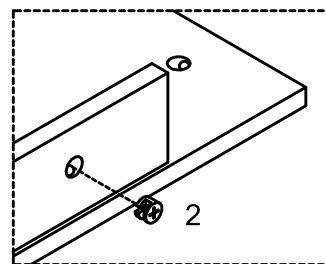
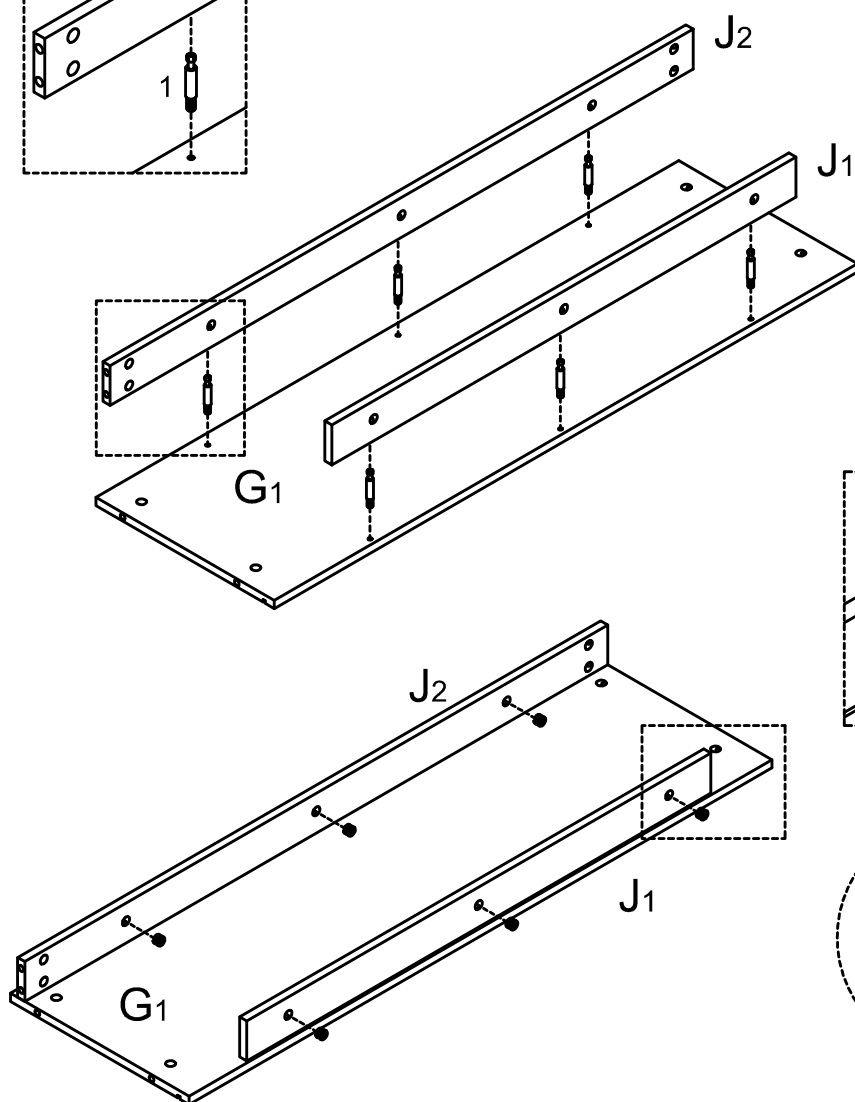
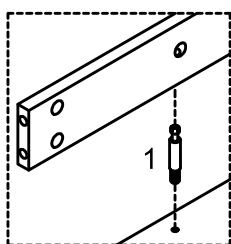


PACKAGE STEPS

1.

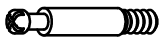



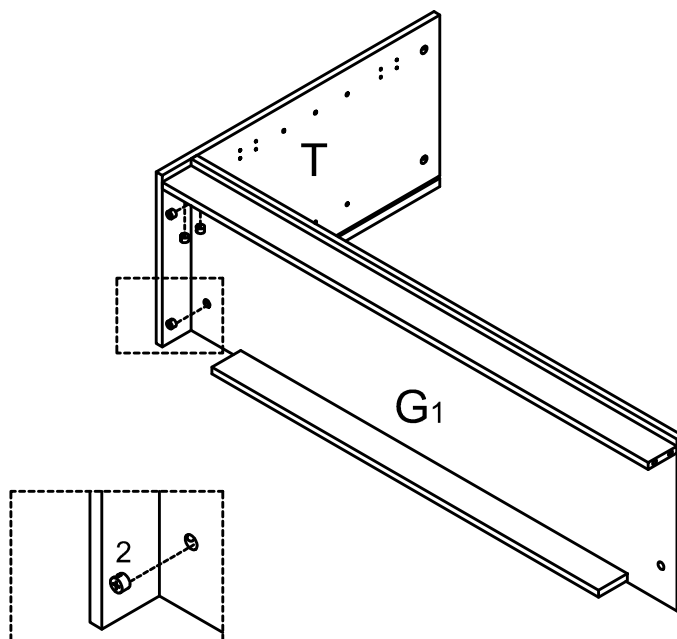
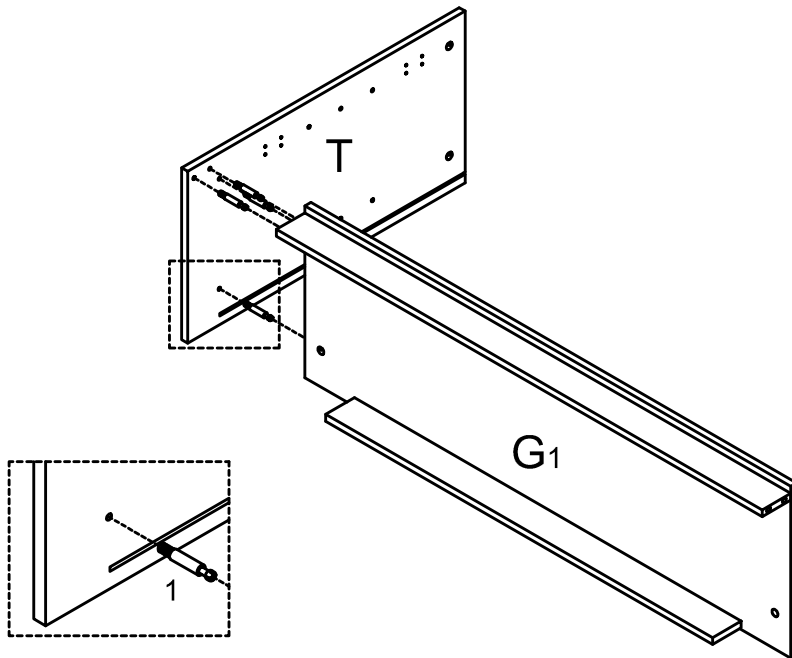
1	X6
2	X6



PACKAGE STEPS

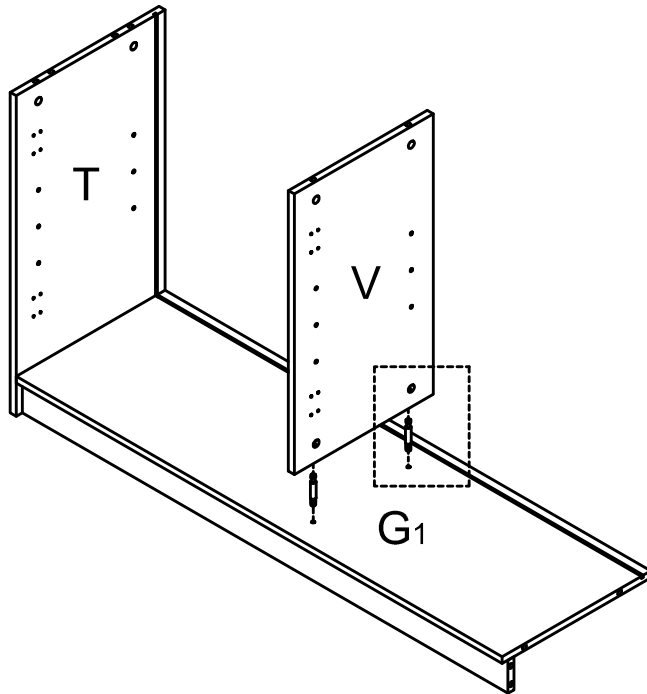
2.

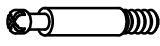

1	X4
	
2	X4
	

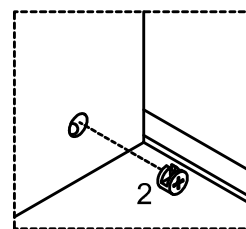
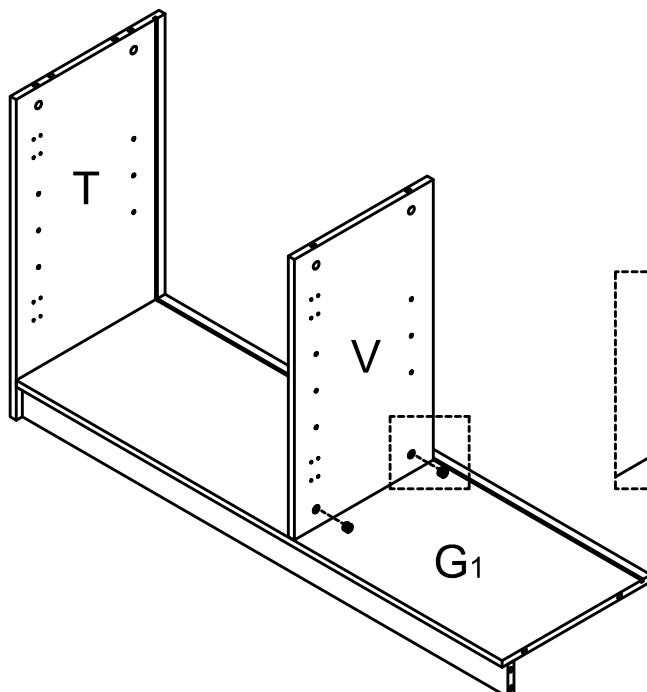
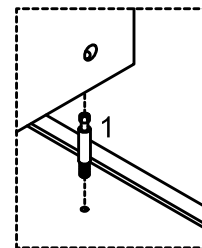


PACKAGE STEPS

3.

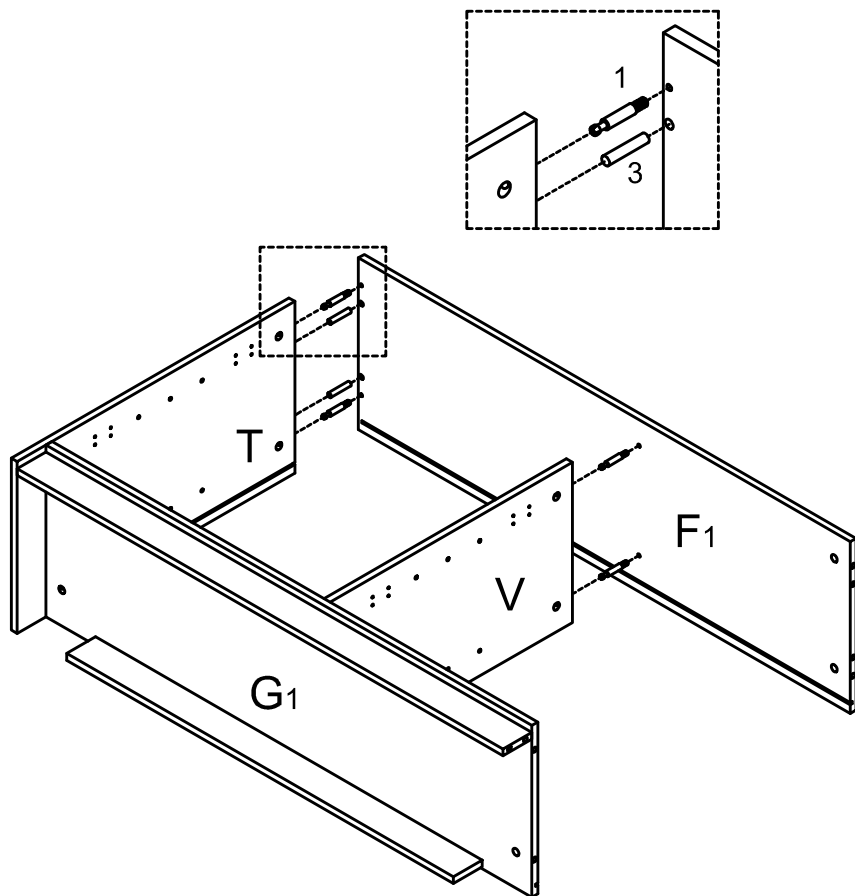


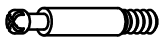

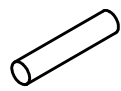
1	X2
	
2	X2
	

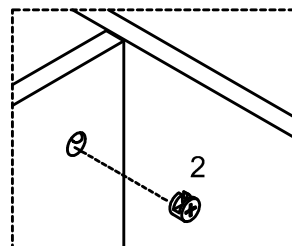
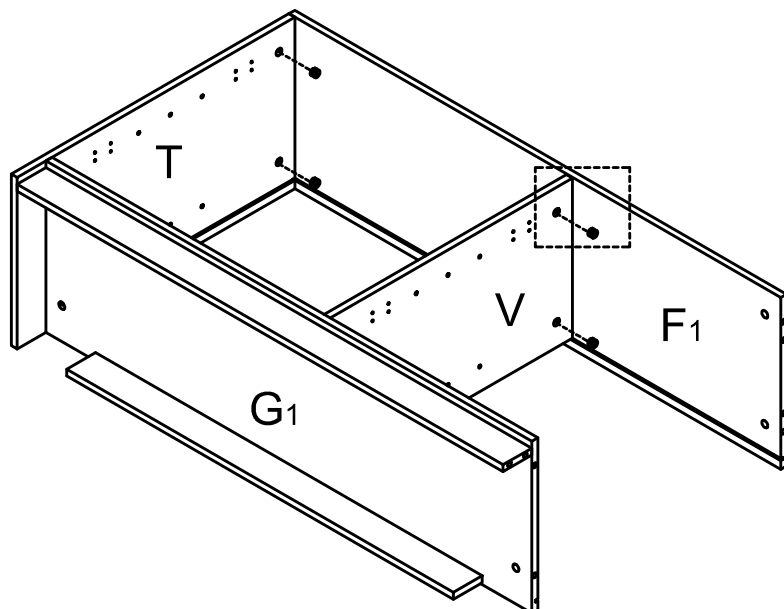


PACKAGE STEPS

4.

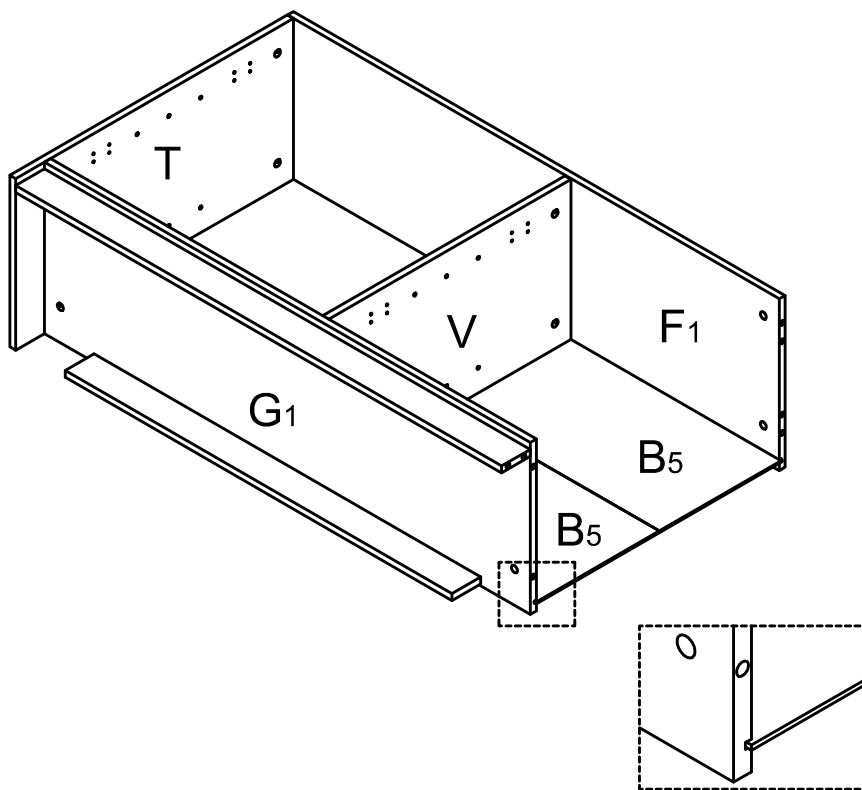
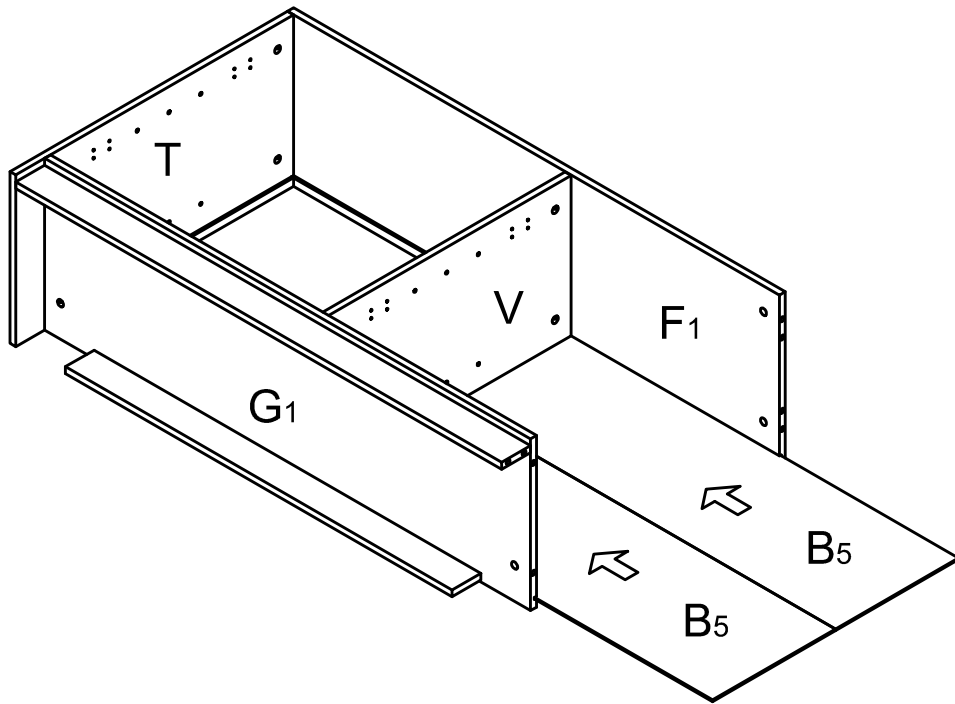


1	X4
	
2	X4
	
3	X2
	



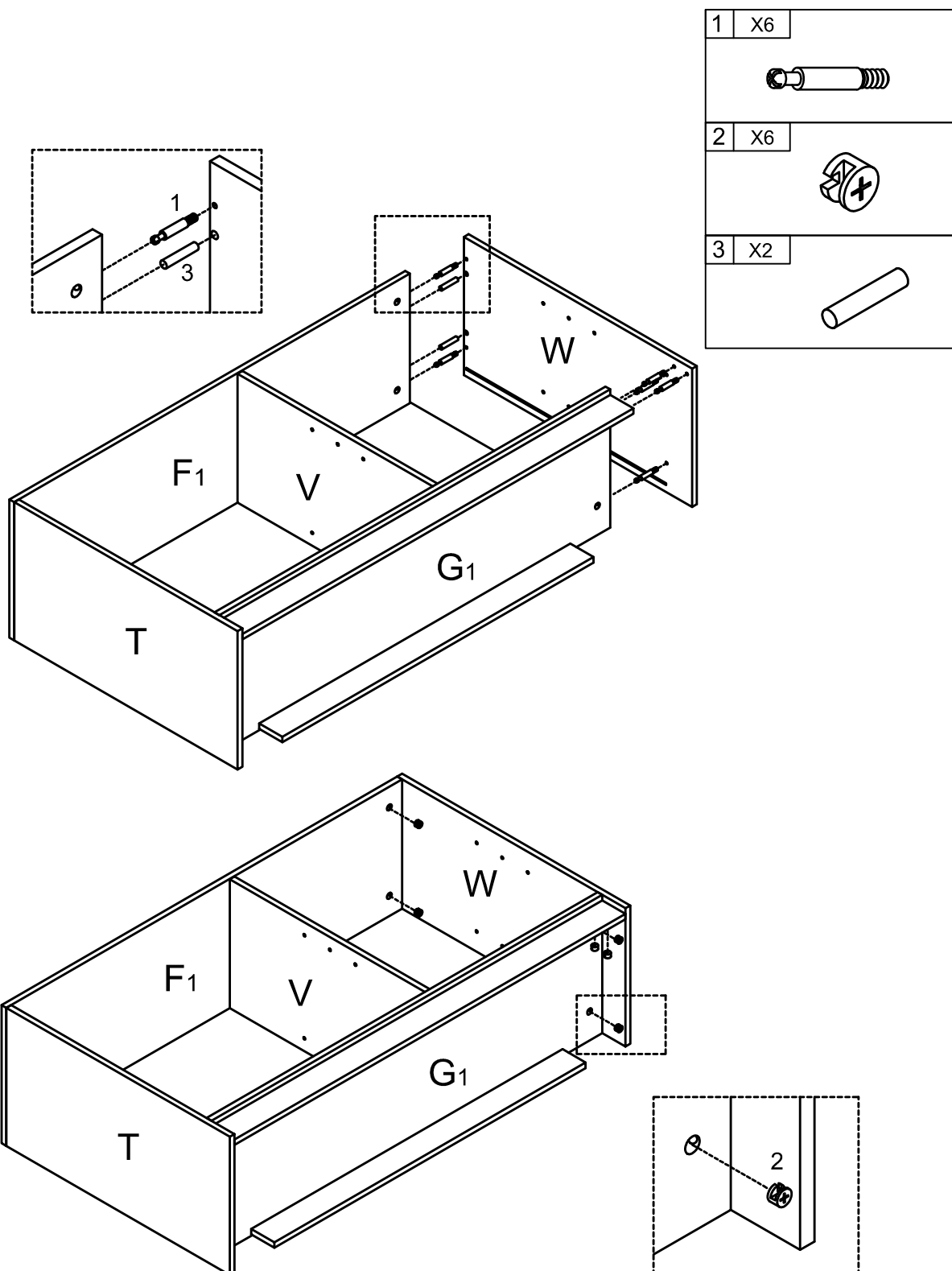
PACKAGE STEPS

5.



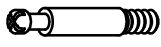

PACKAGE STEPS

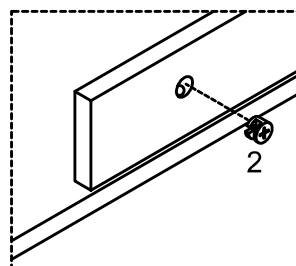
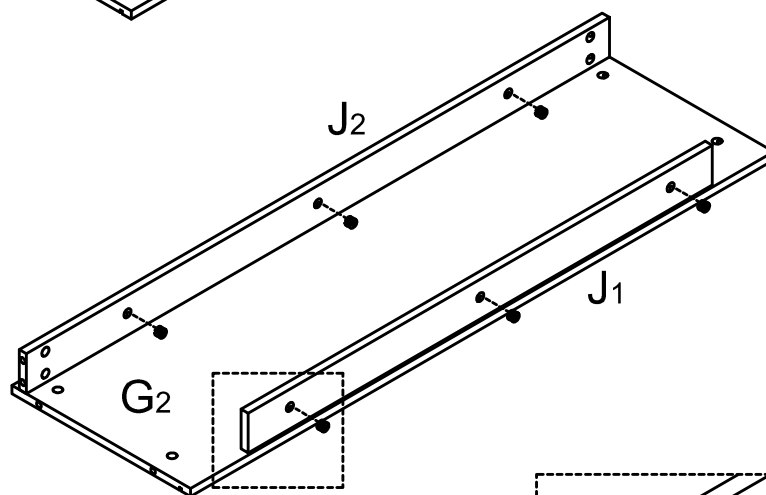
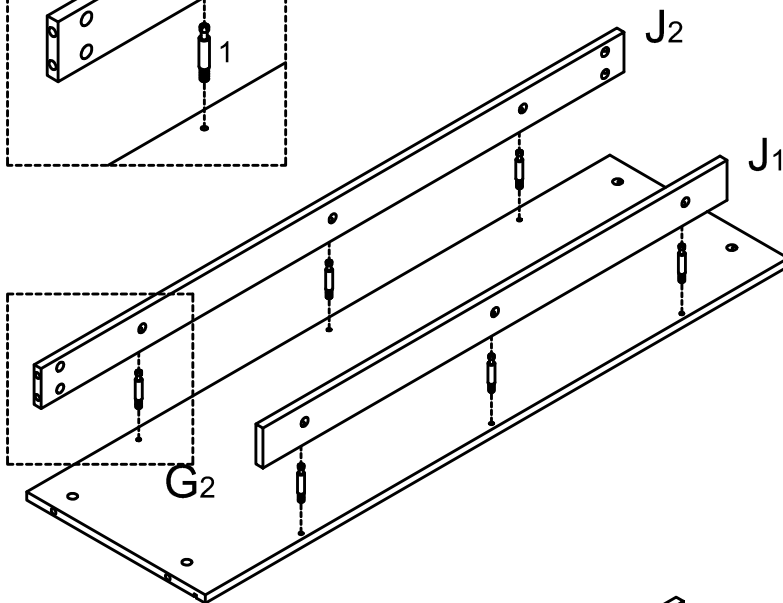
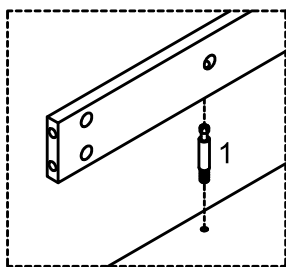
6.



PACKAGE STEPS

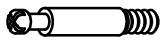

7.

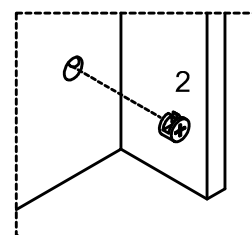
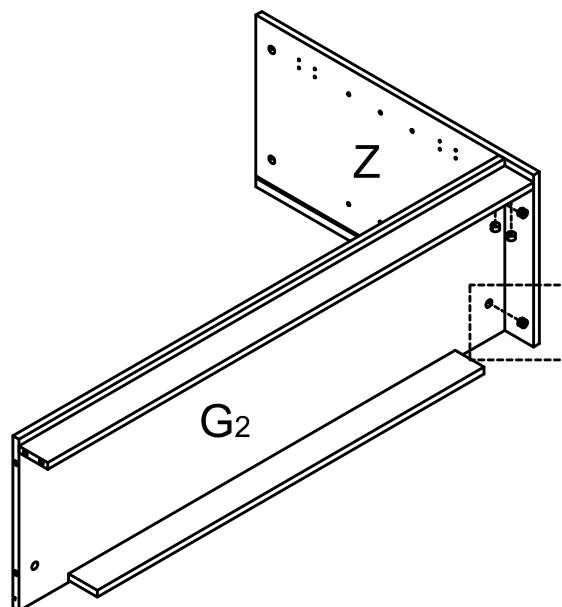
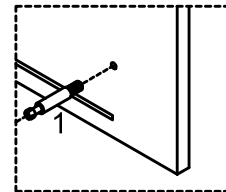
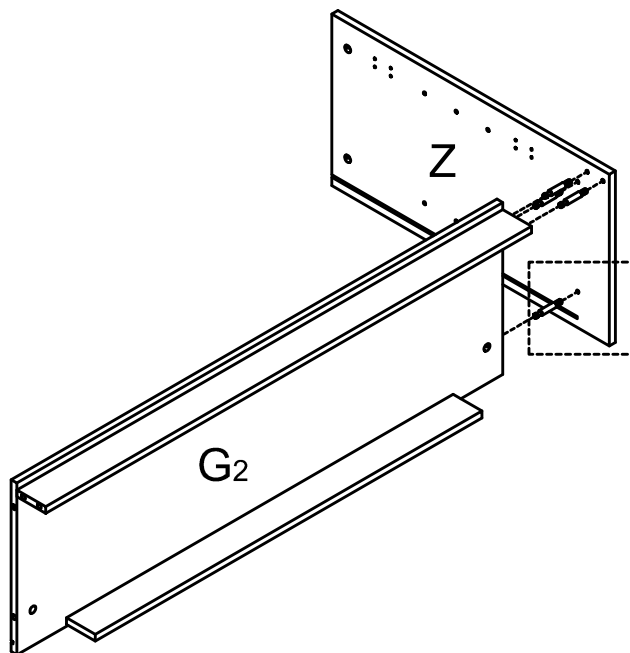
1	X6
	
2	X6
	



PACKAGE STEPS

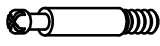

8.

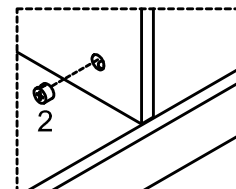
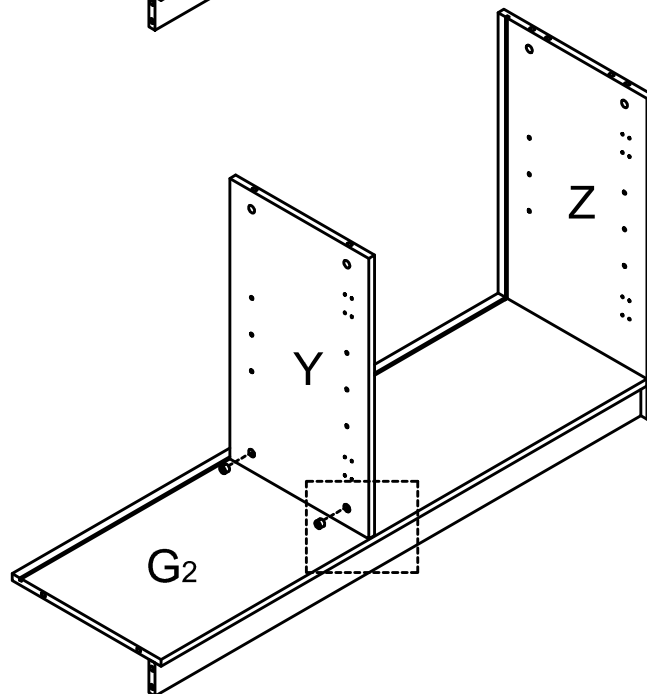
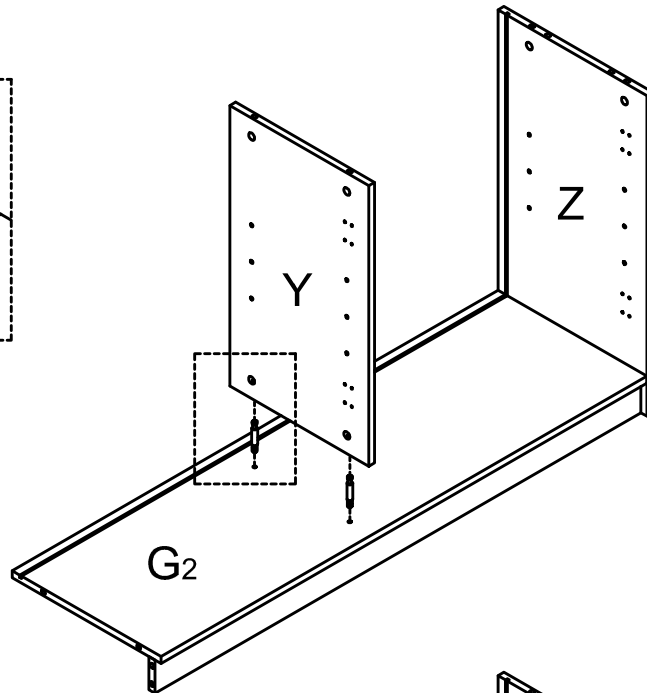
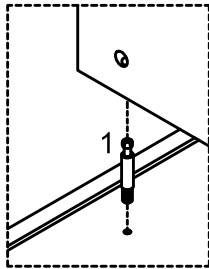
1	X4
	
2	X4
	



PACKAGE STEPS

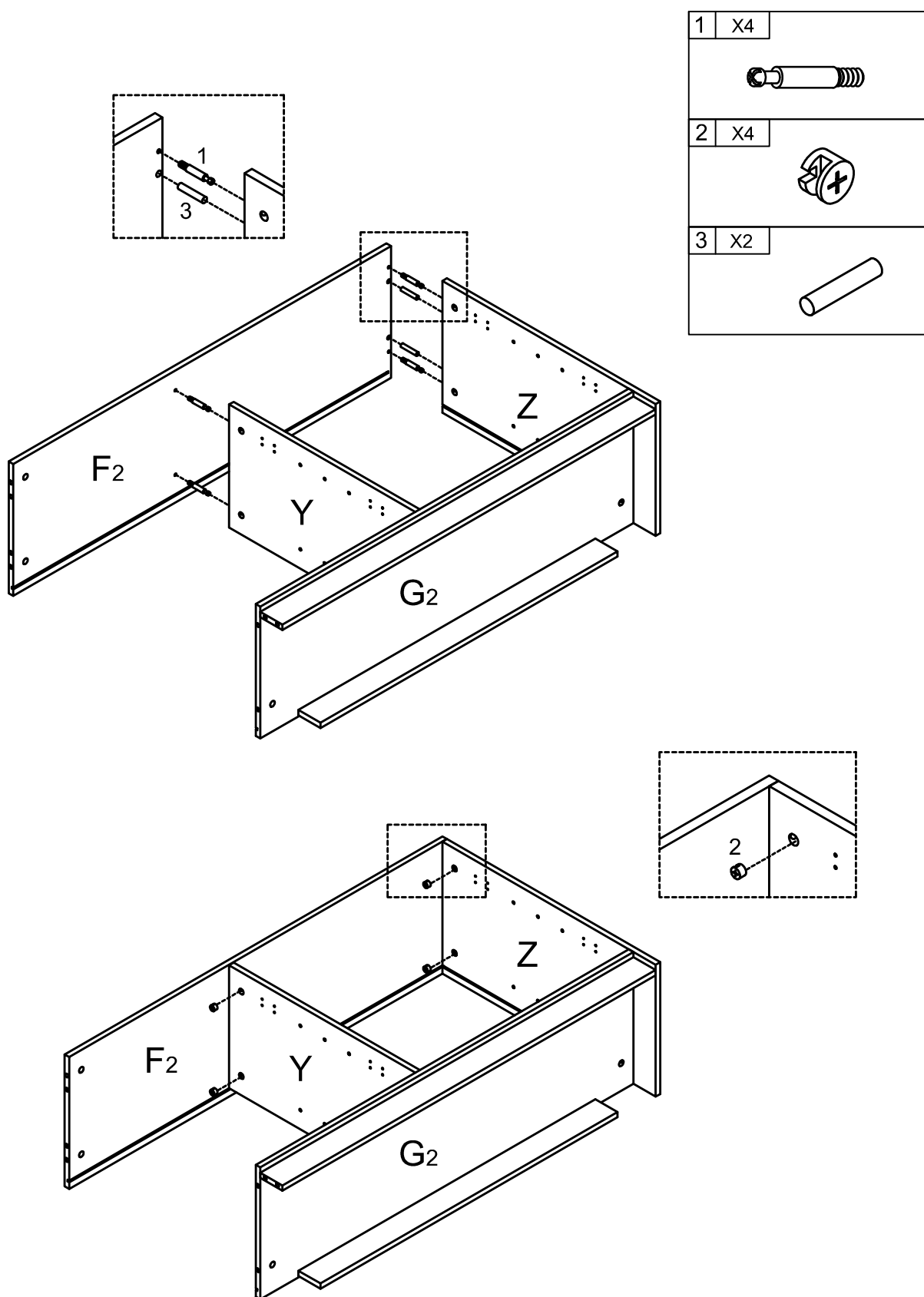
9.

1	X2
	
2	X2
	



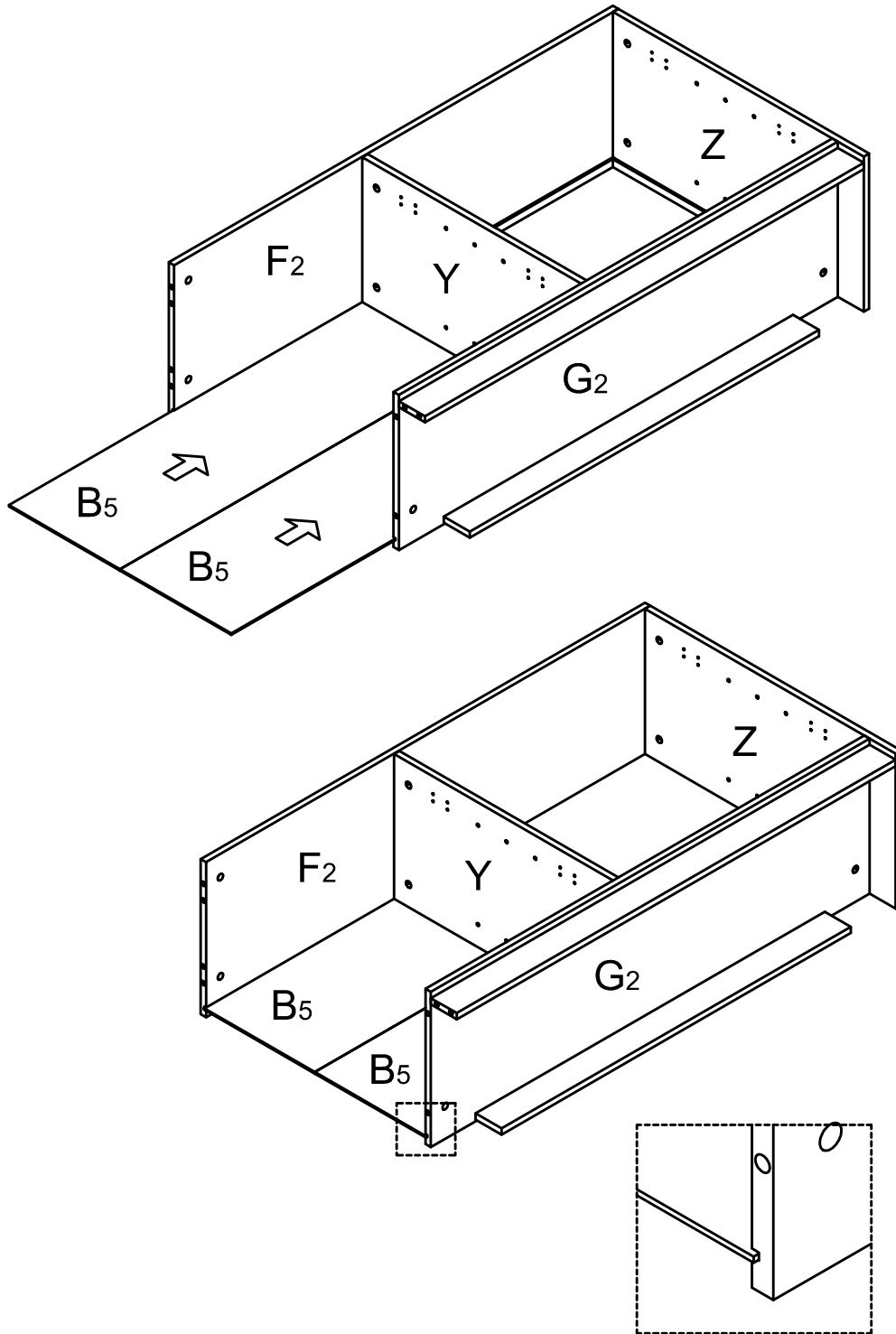
PACKAGE STEPS

10.



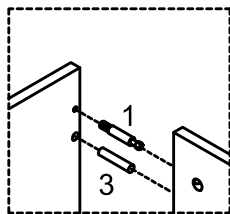
PACKAGE STEPS

11.

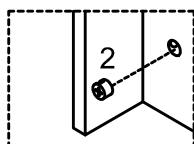
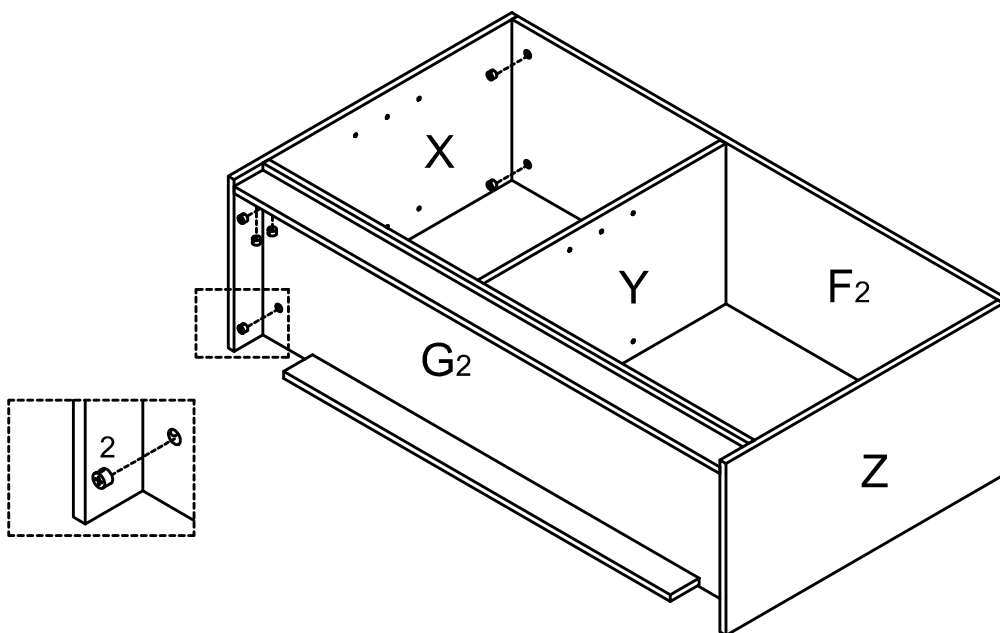
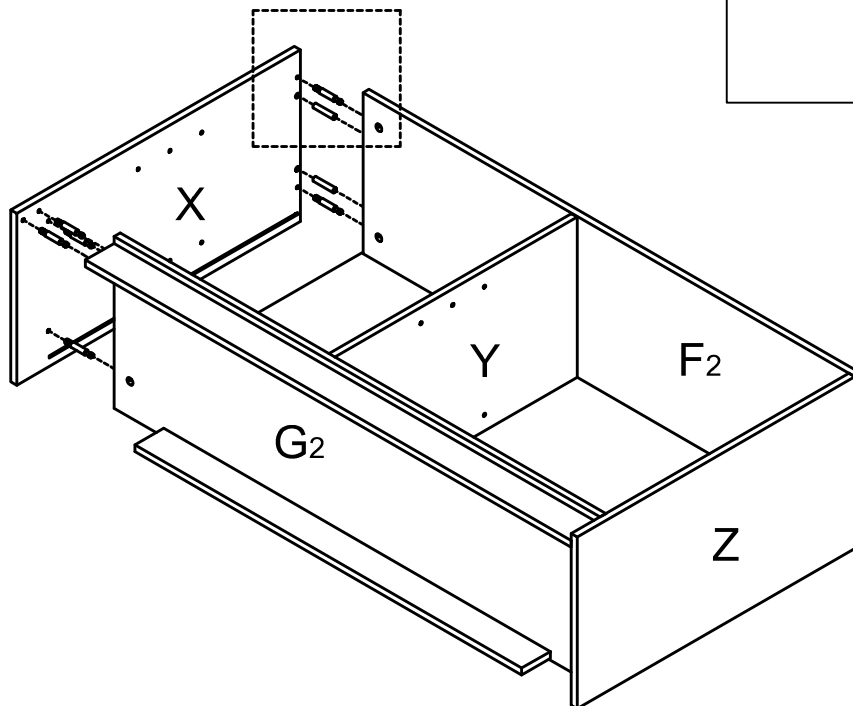


PACKAGE STEPS

12.

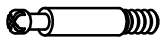



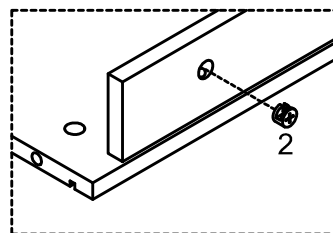
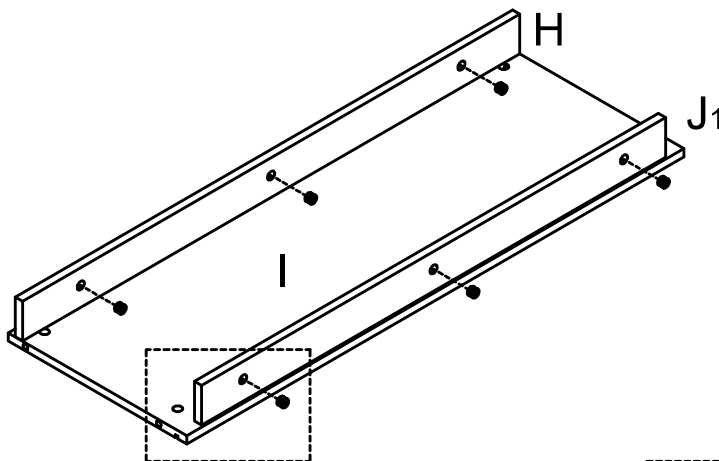
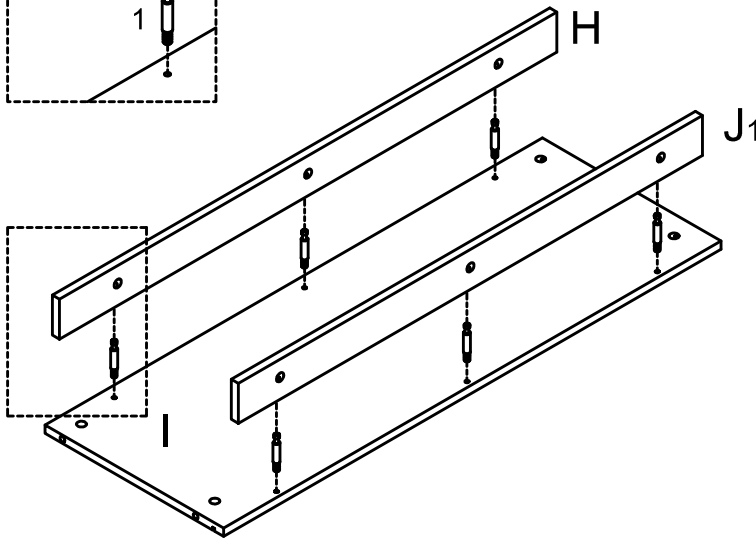
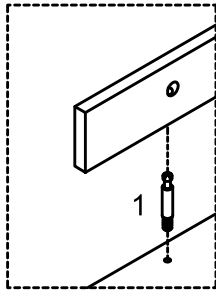
1	X6	
2	X6	
3	X2	



PACKAGE STEPS

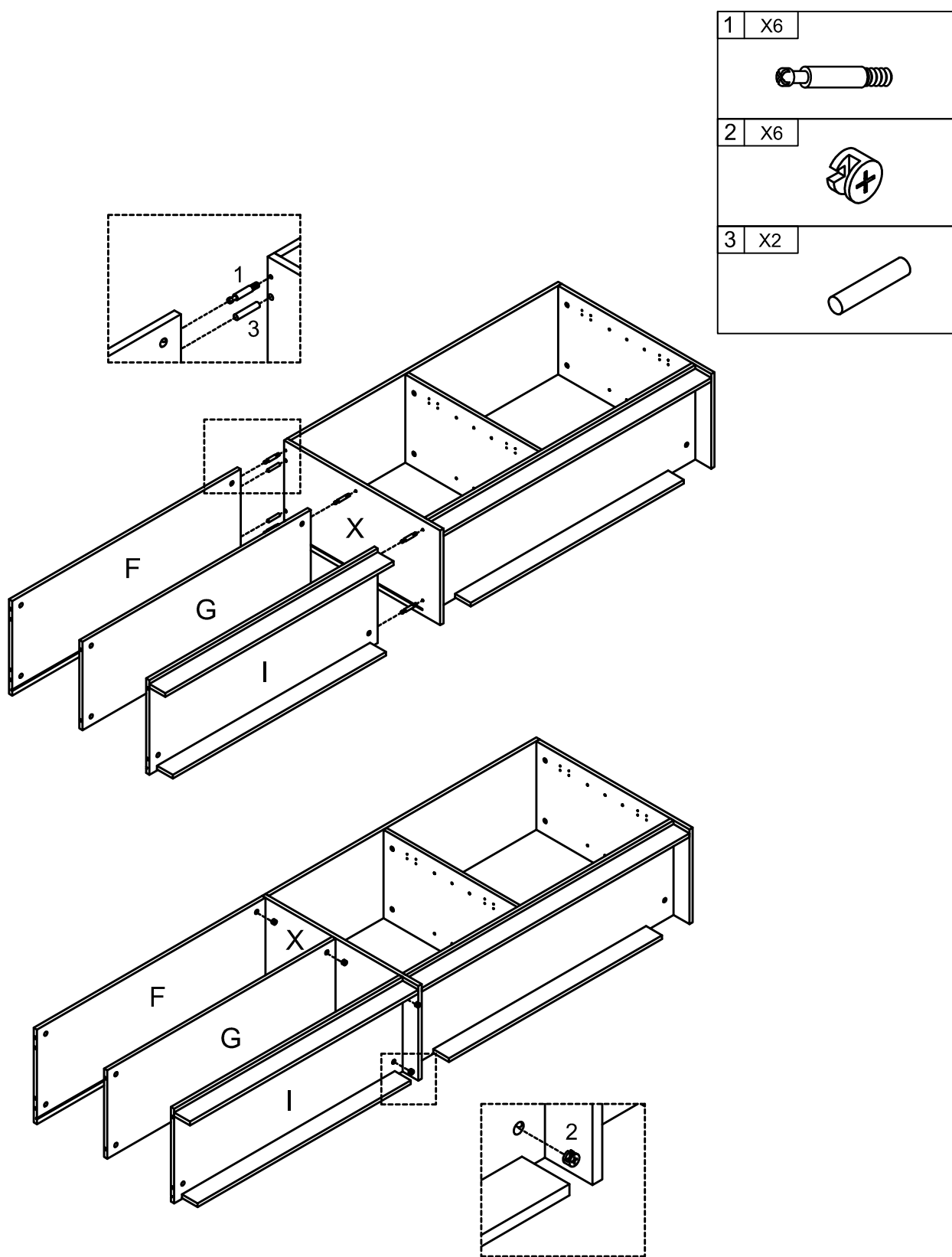
13.

1	X6
	
2	X6
	

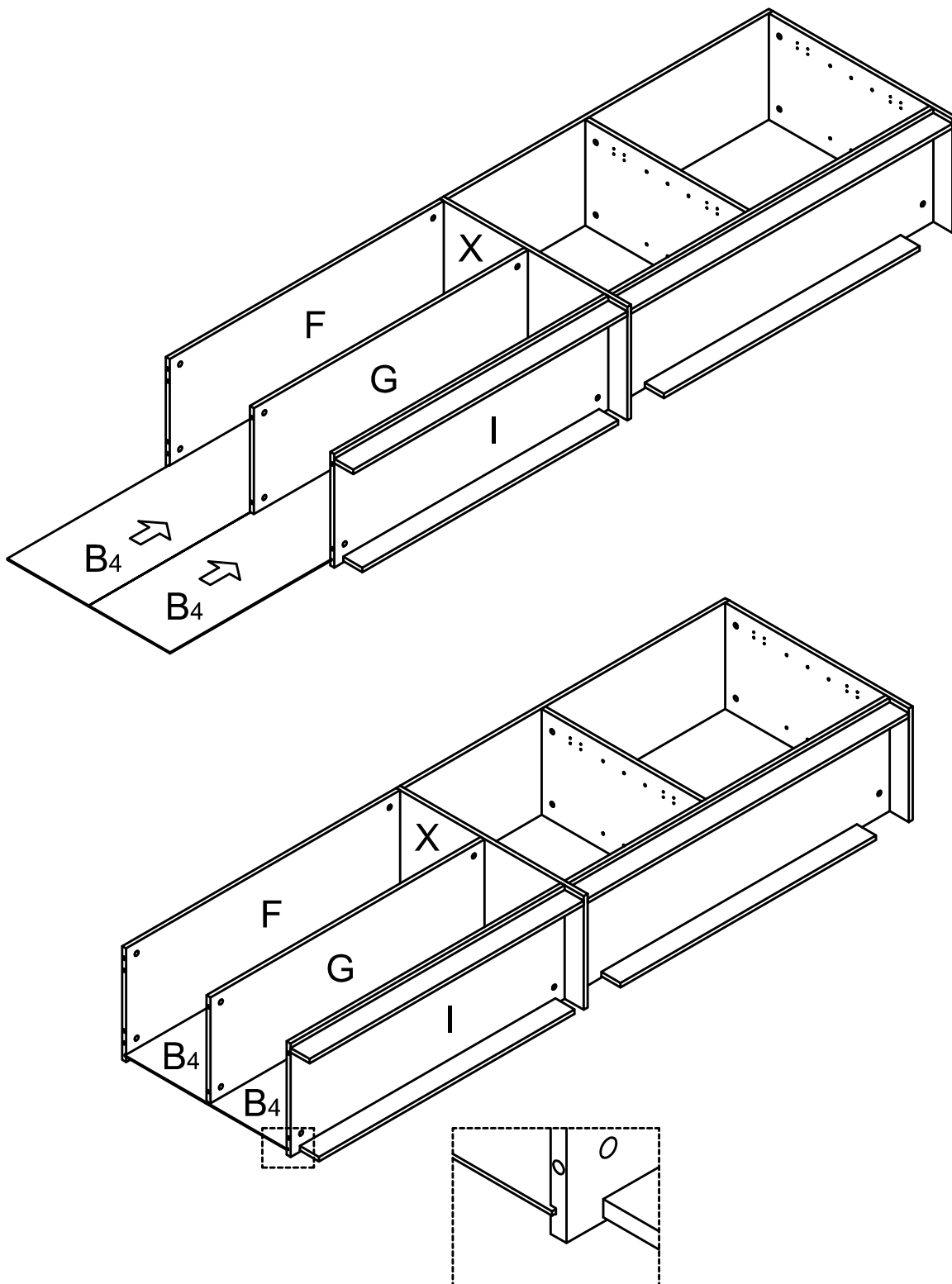


PACKAGE STEPS

14.

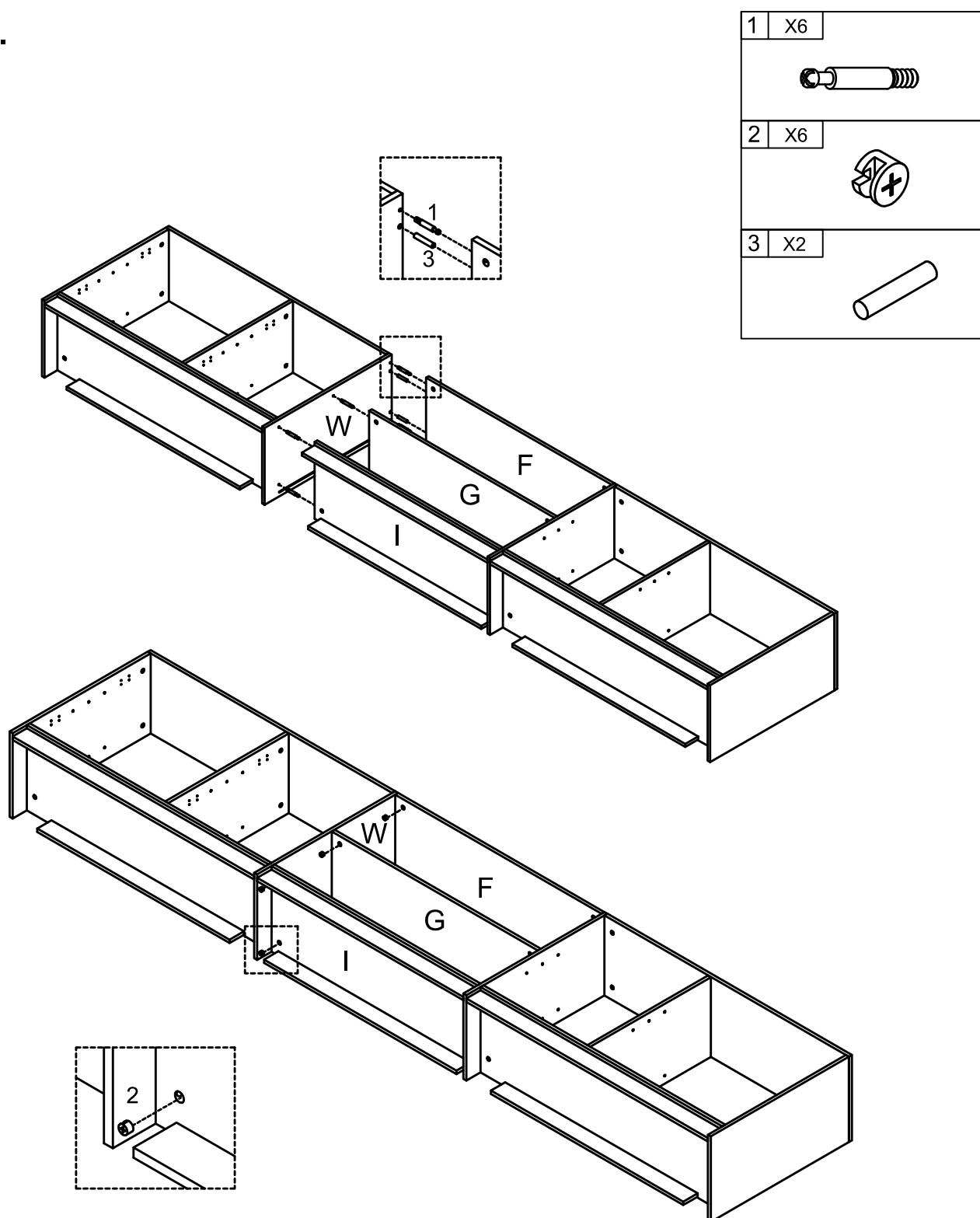


15.



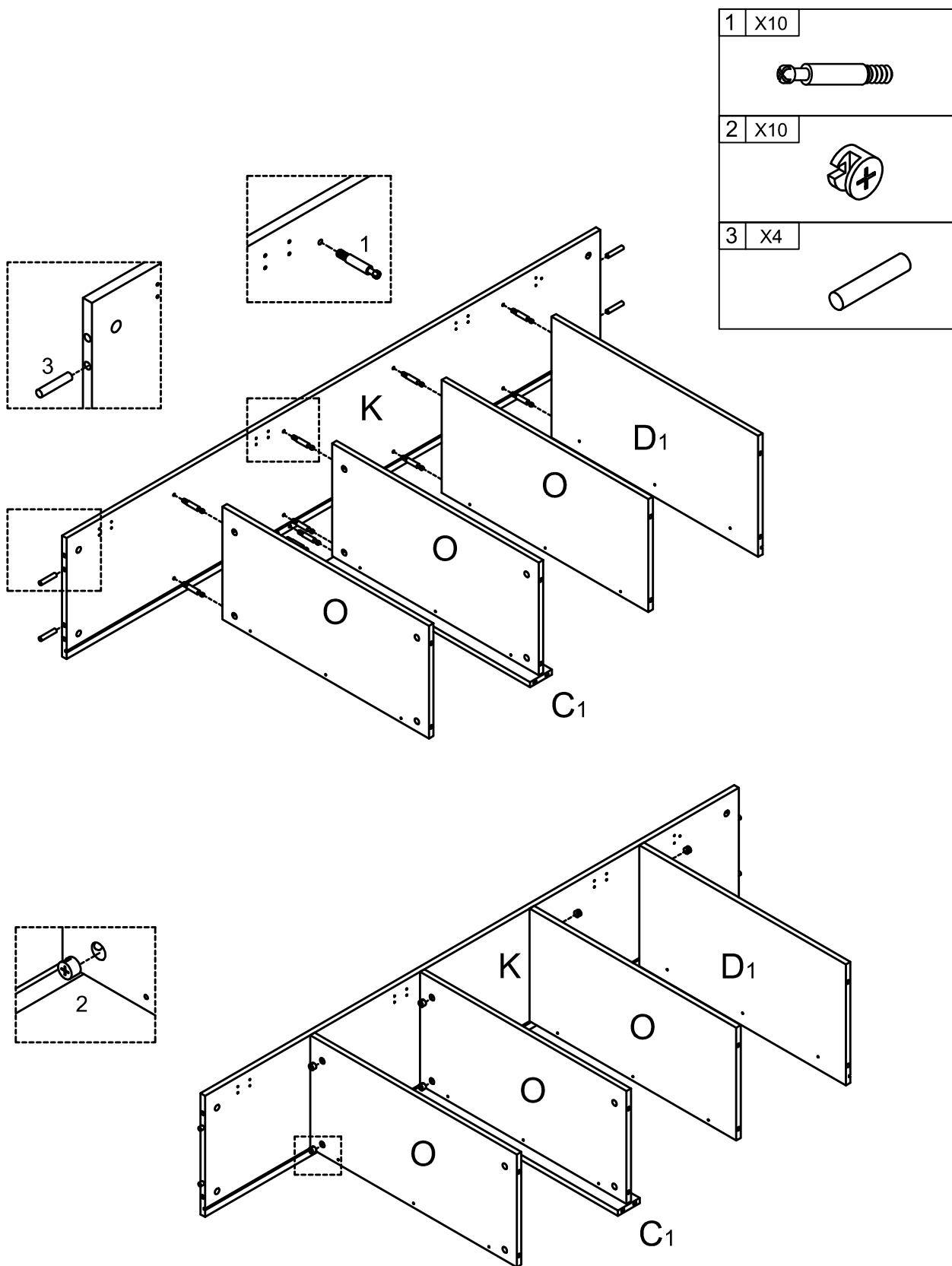
PACKAGE STEPS

16.



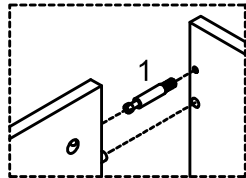
PACKAGE STEPS

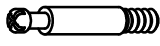

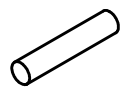
17.

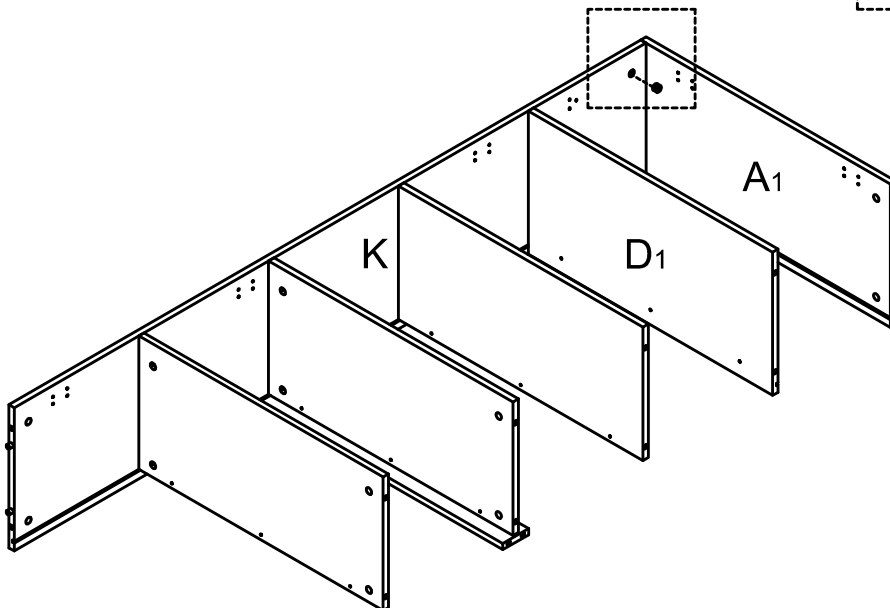
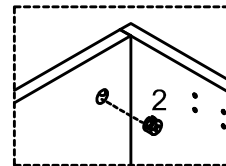
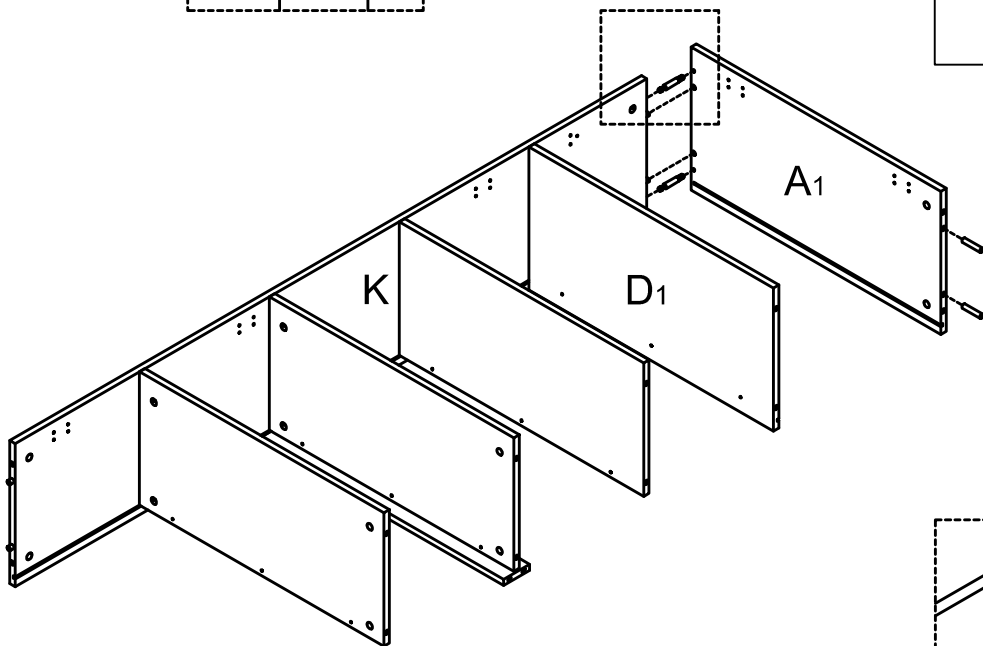


PACKAGE STEPS

18.

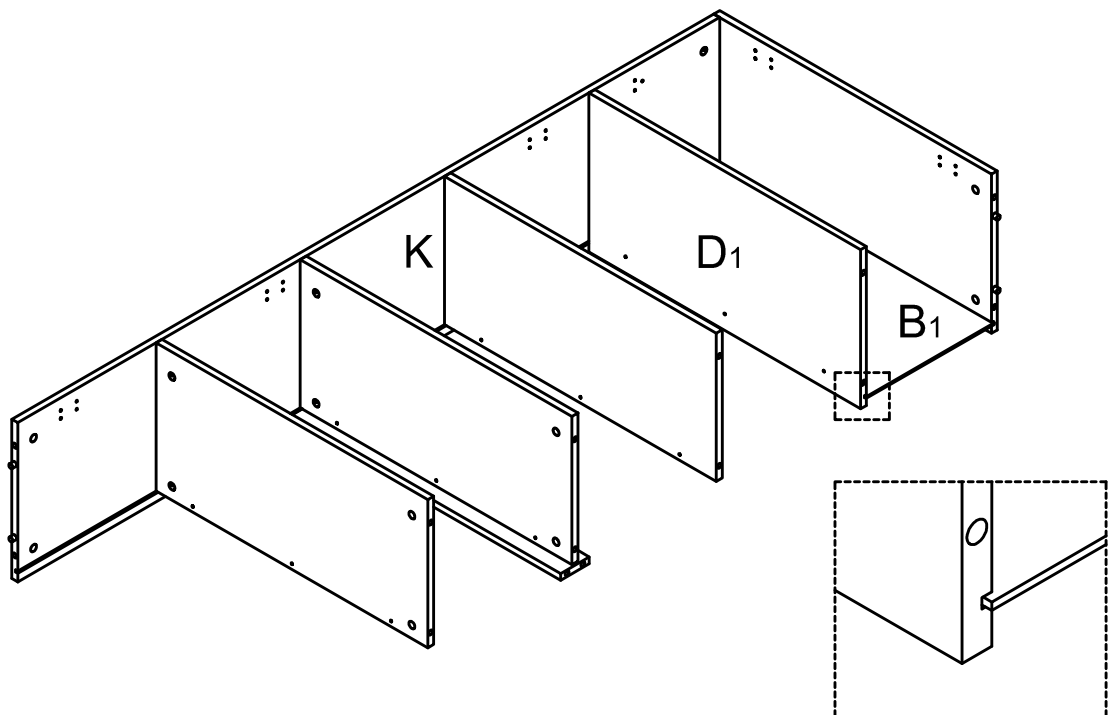
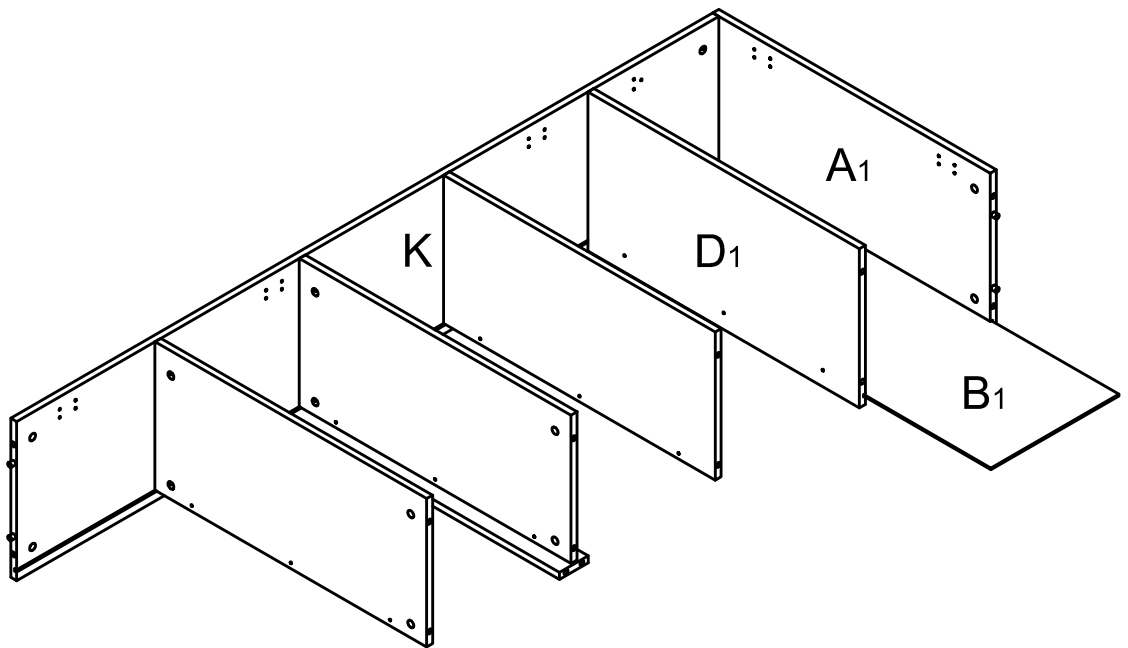


1	X2
	
2	X2
	
3	X2
	



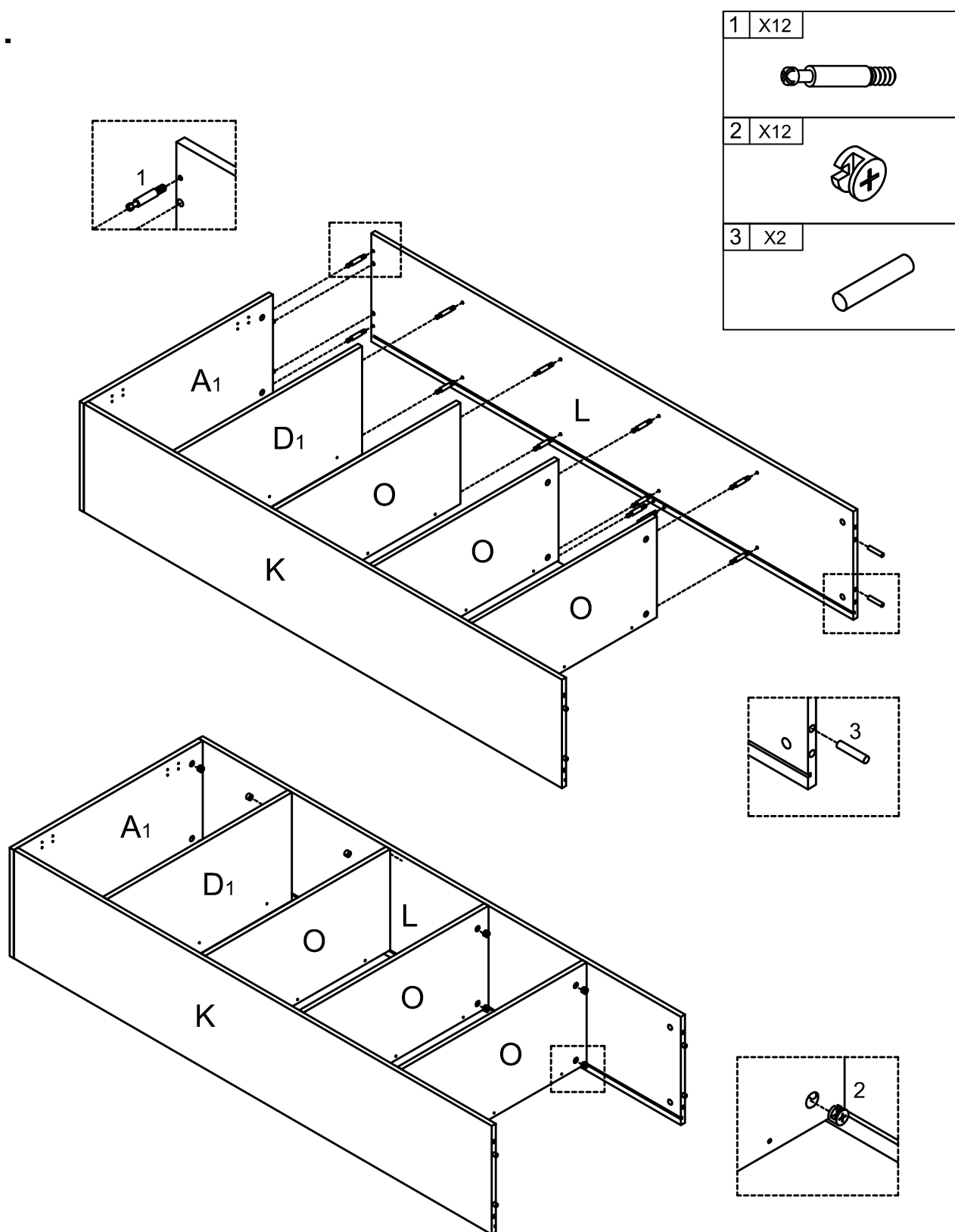
PACKAGE STEPS

19.



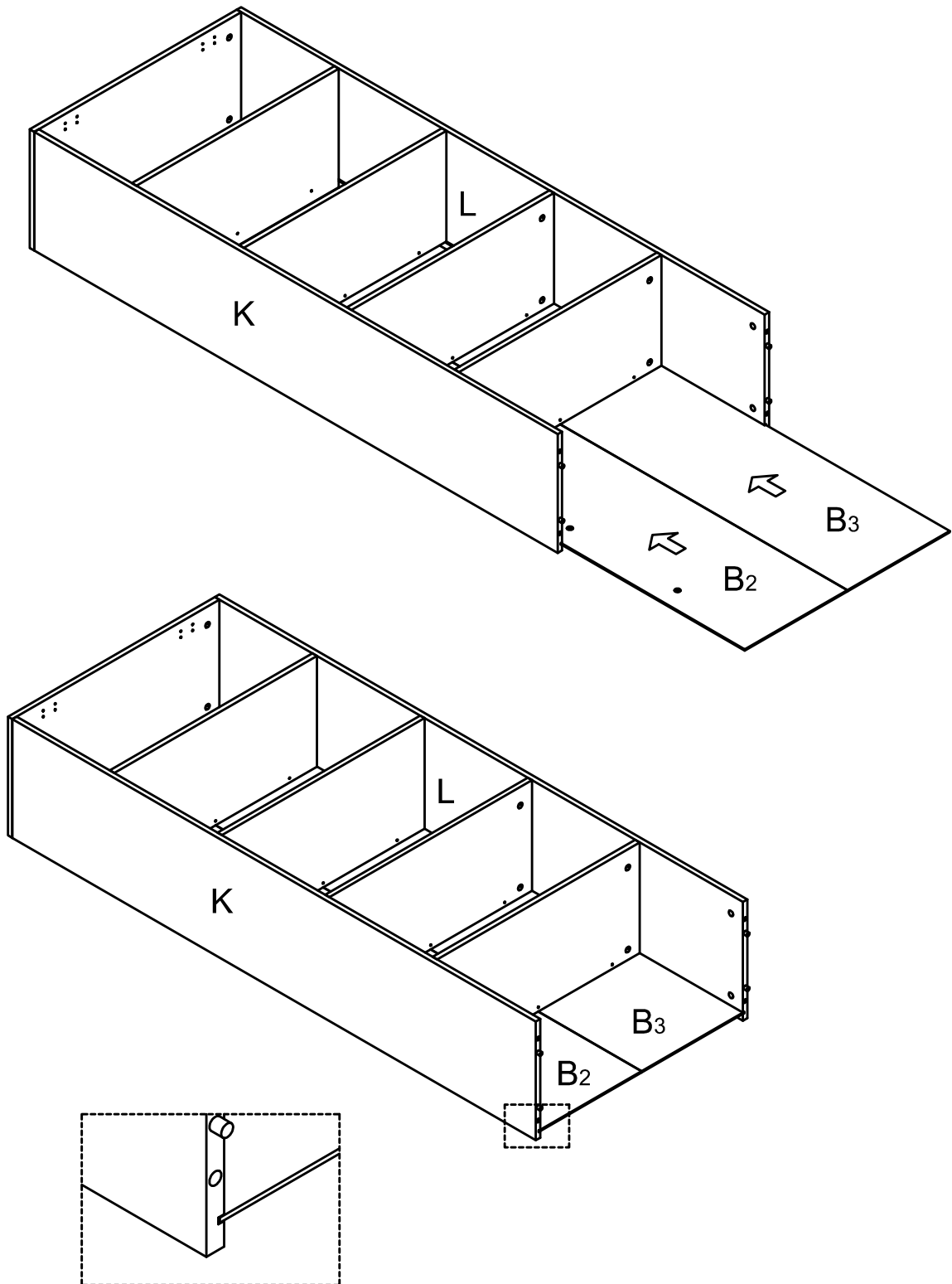
PACKAGE STEPS

20.



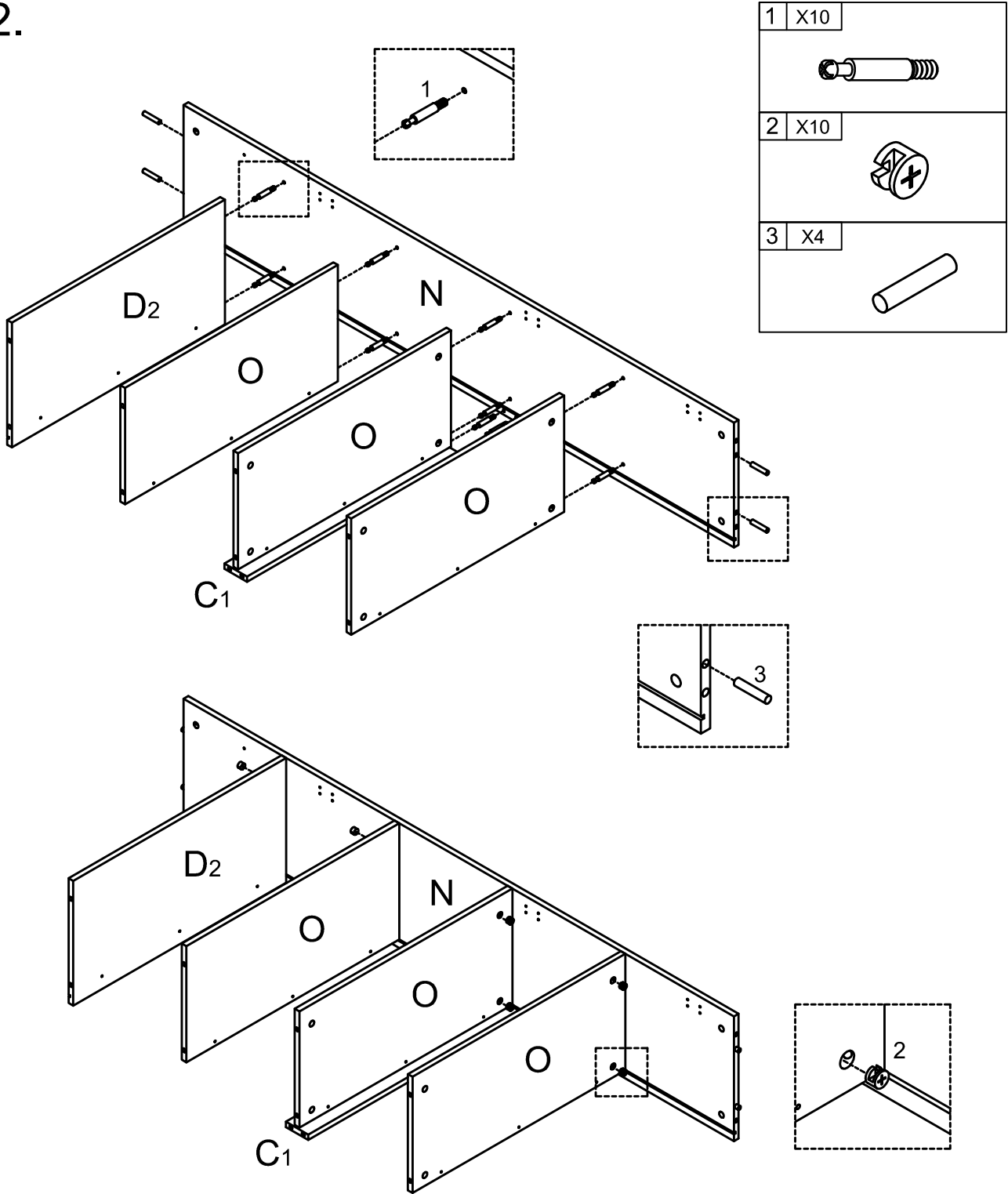
PACKAGE STEPS

21.



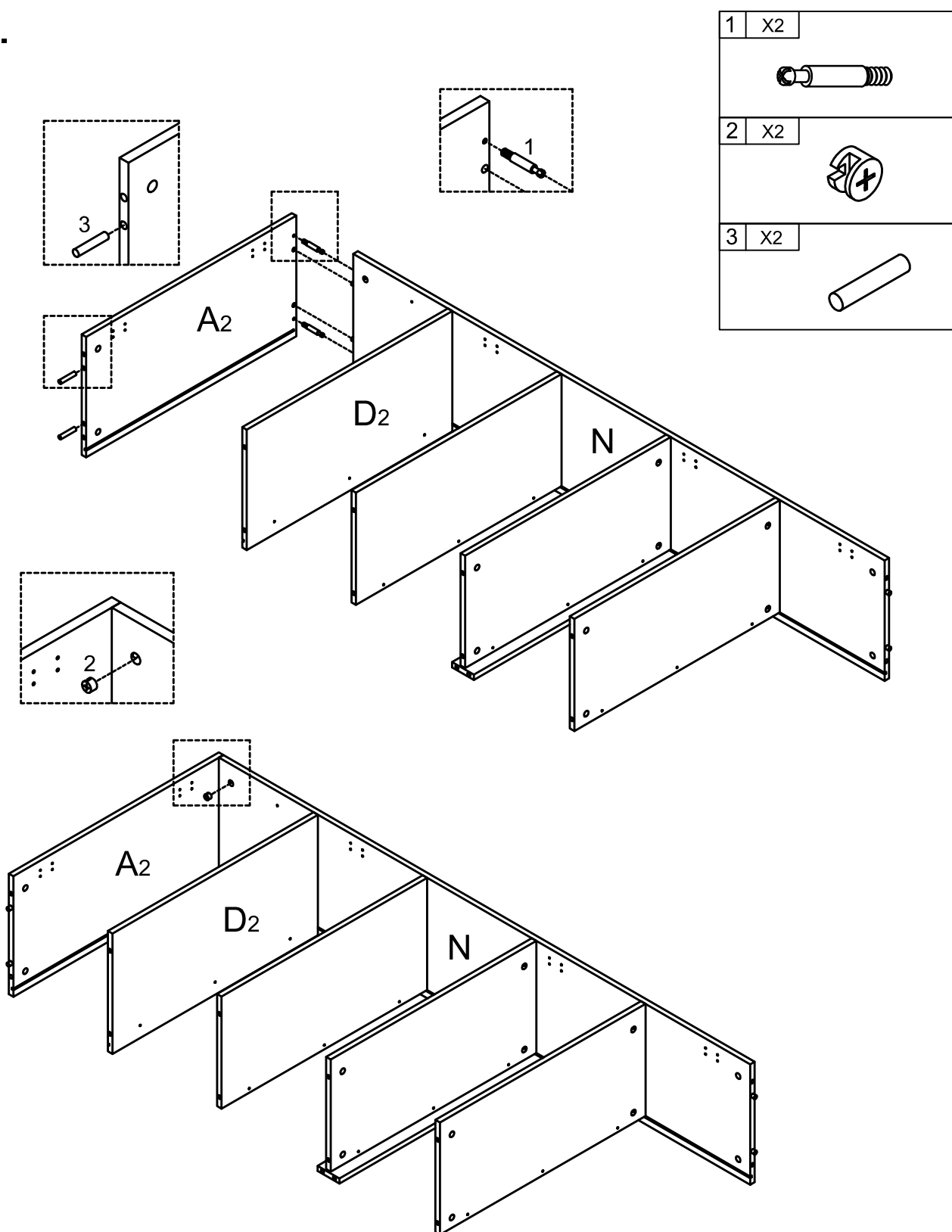
PACKAGE STEPS

22.



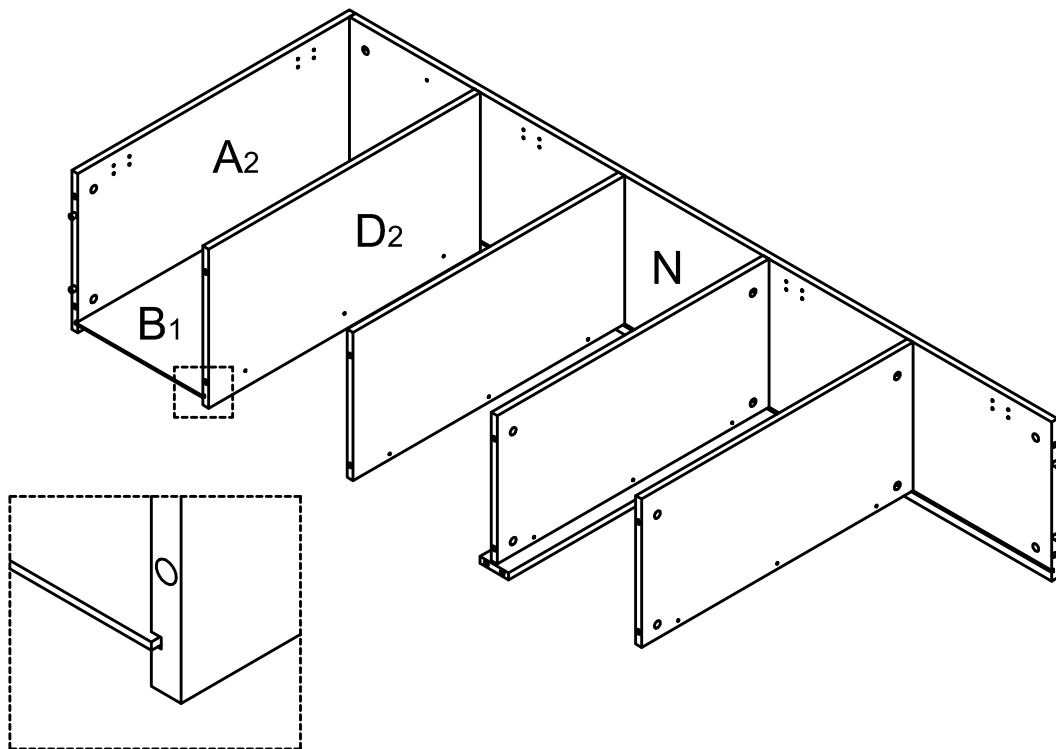
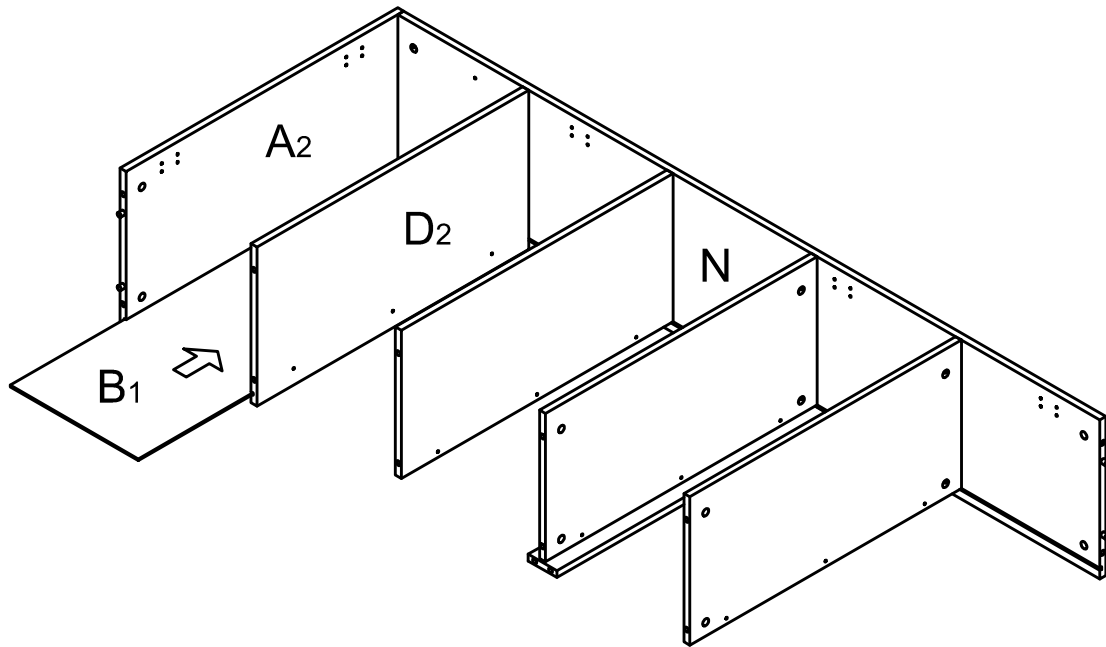
PACKAGE STEPS

23.



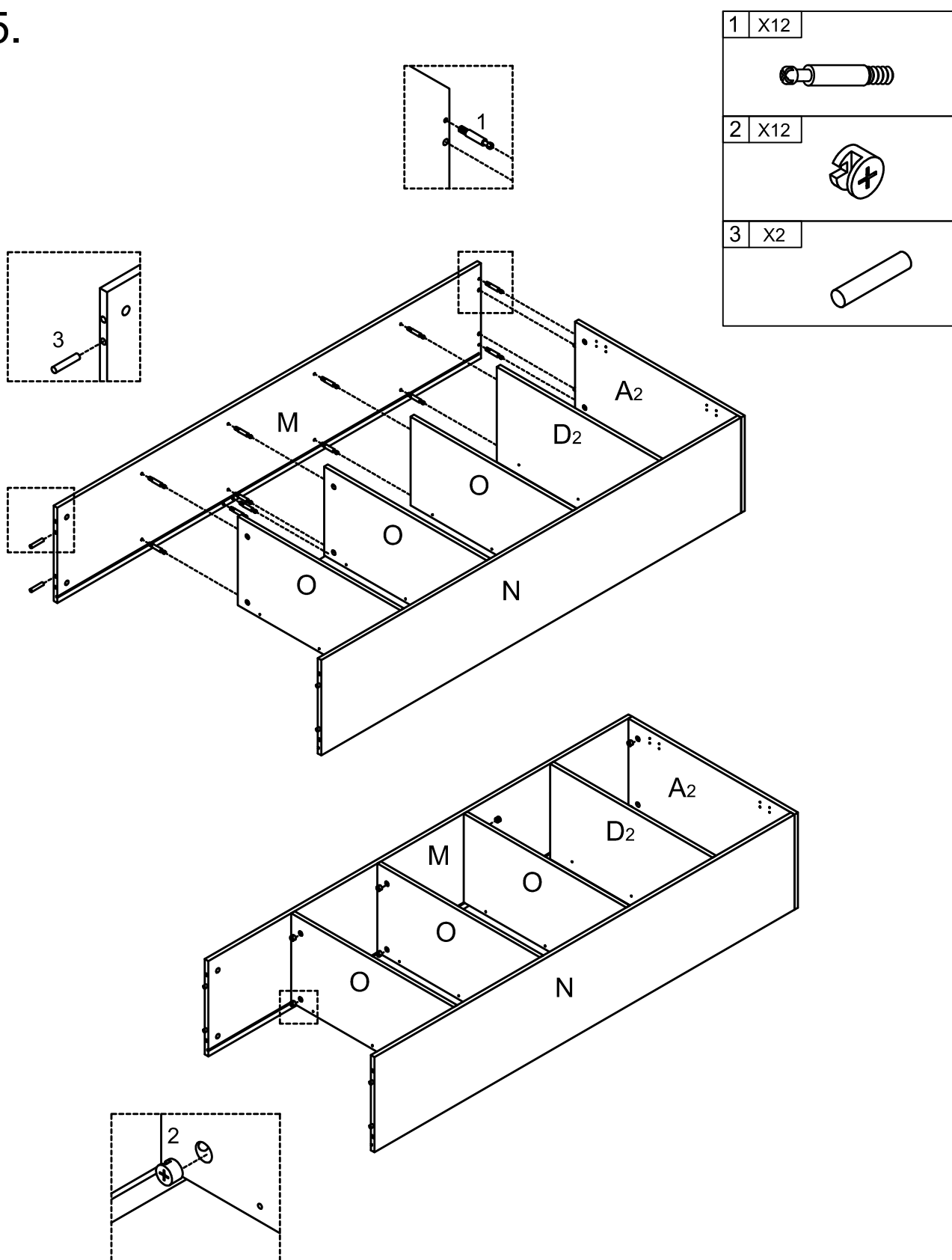
PACKAGE STEPS

24.



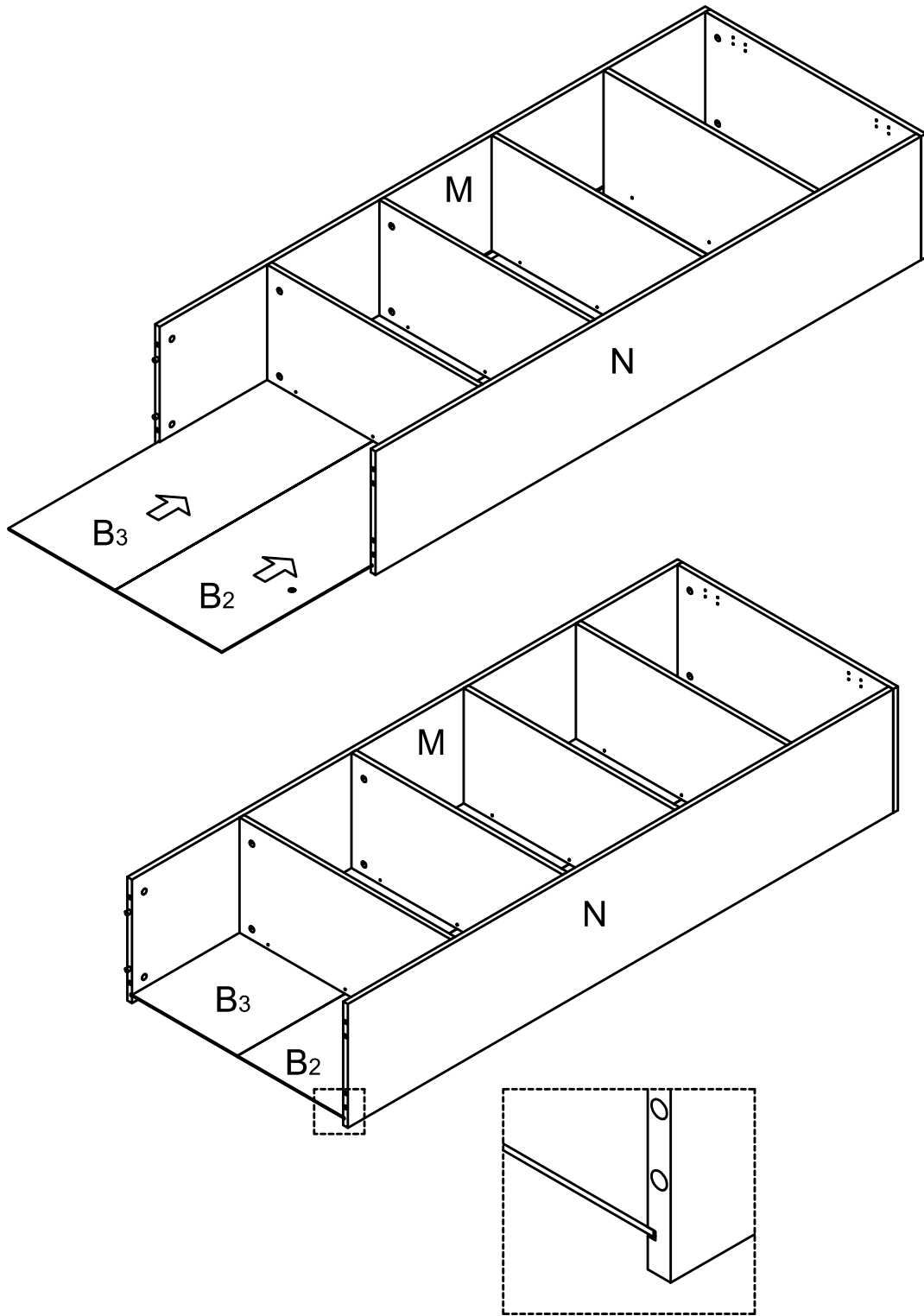
PACKAGE STEPS

25.



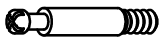

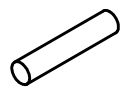
PACKAGE STEPS

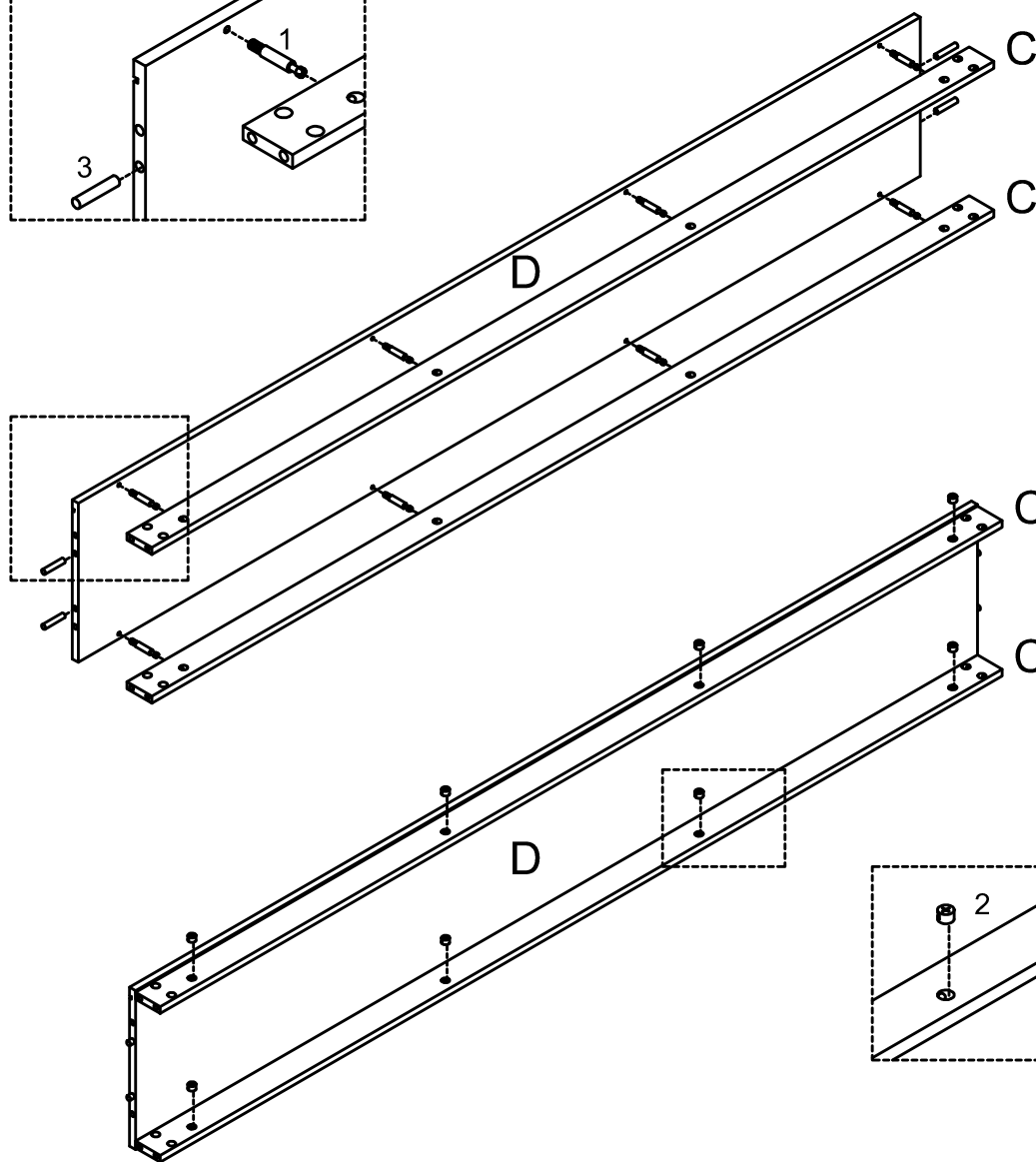
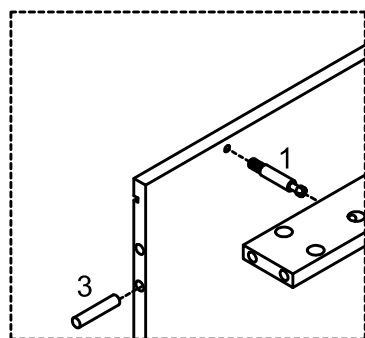
26.



PACKAGE STEPS

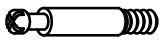

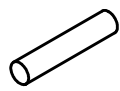
27.

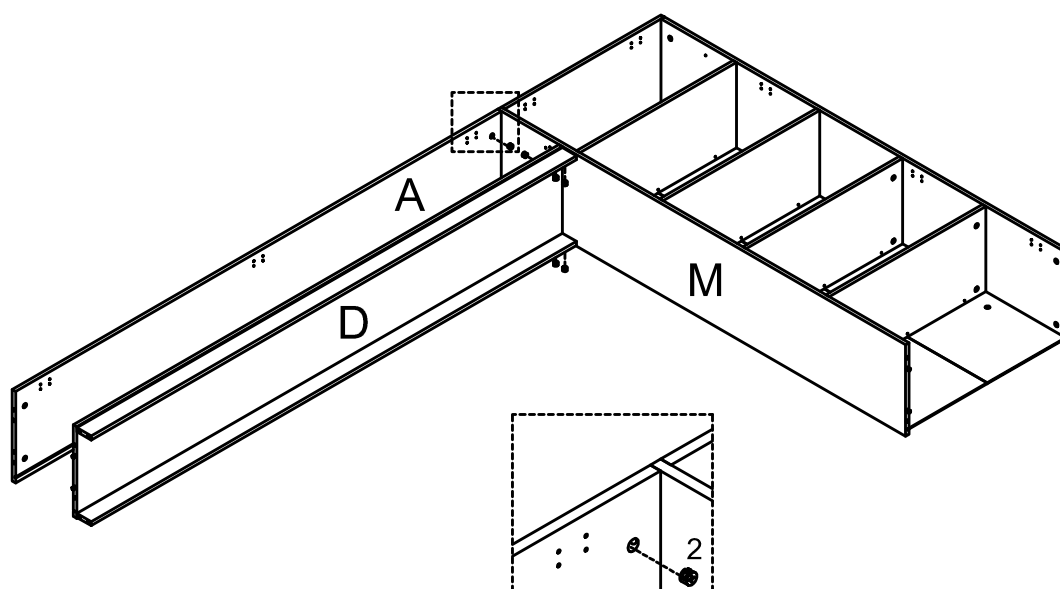
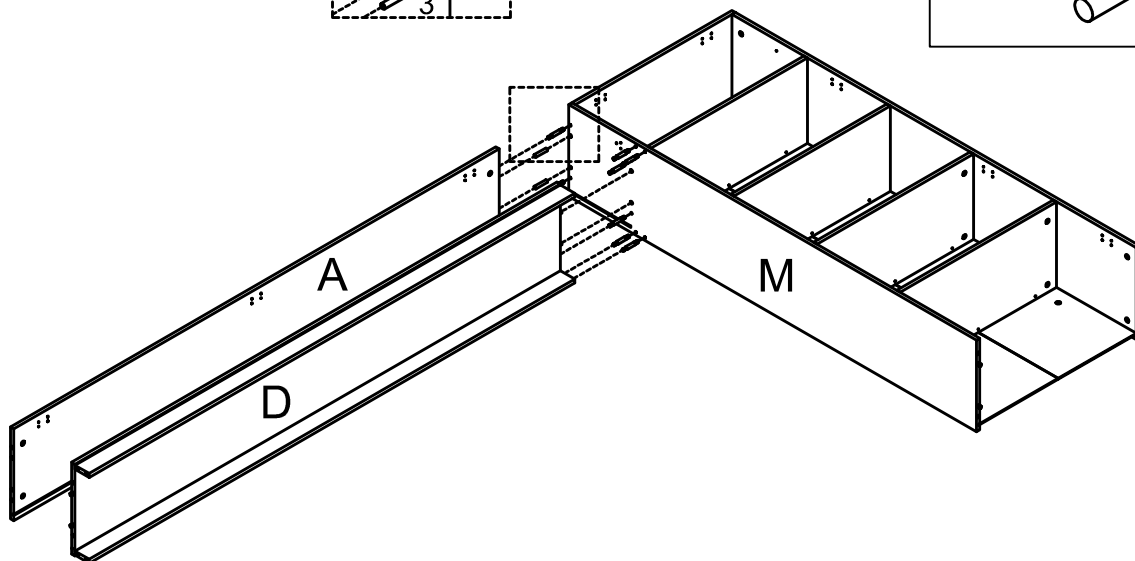
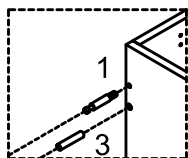
1	X8	
2	X8	
3	X4	



PACKAGE STEPS

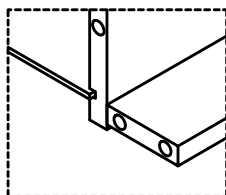
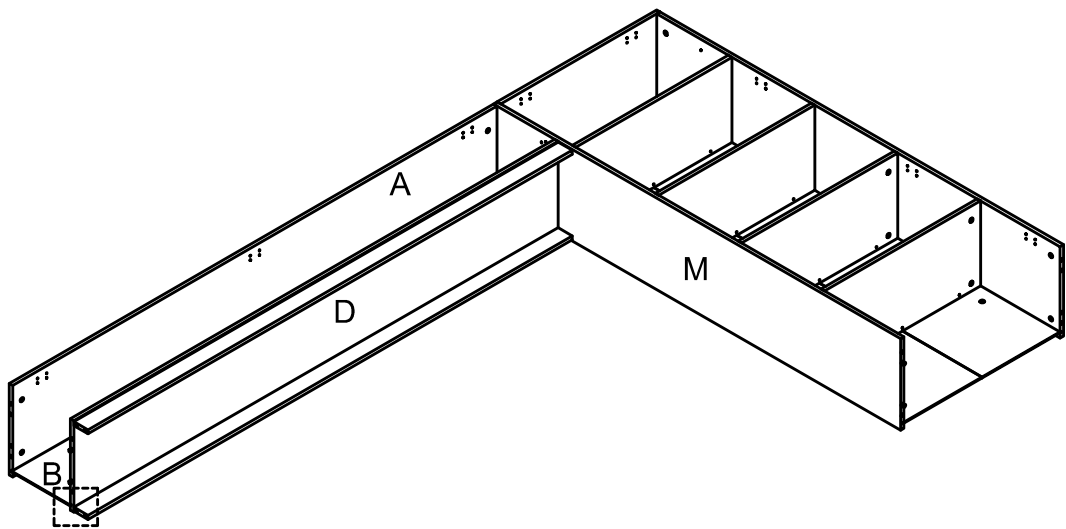
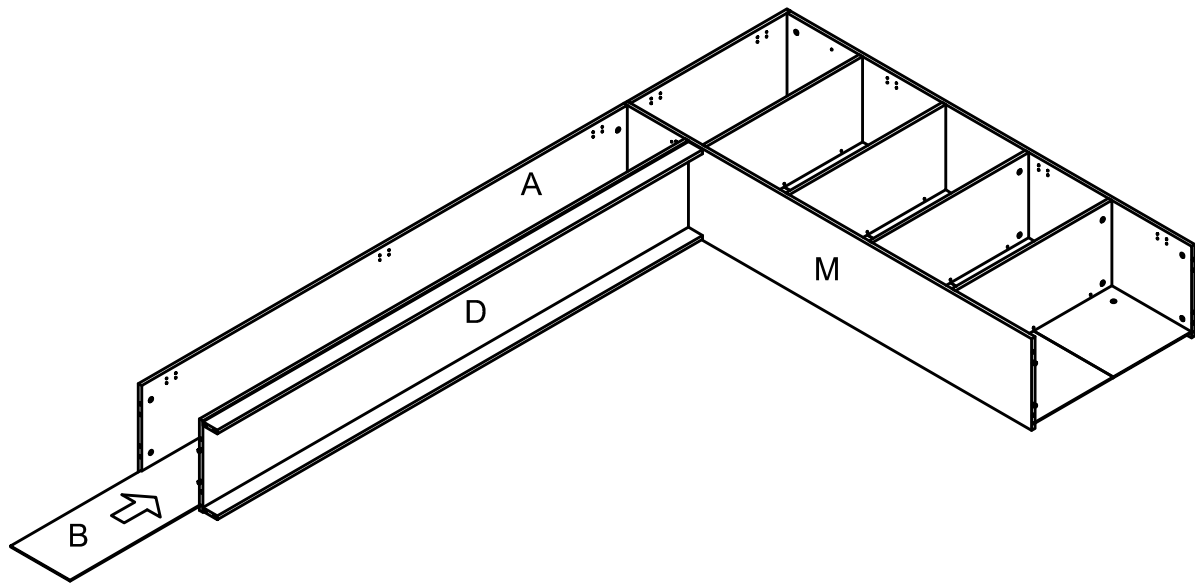
28.

1	X8
	
2	X8
	
3	X2
	



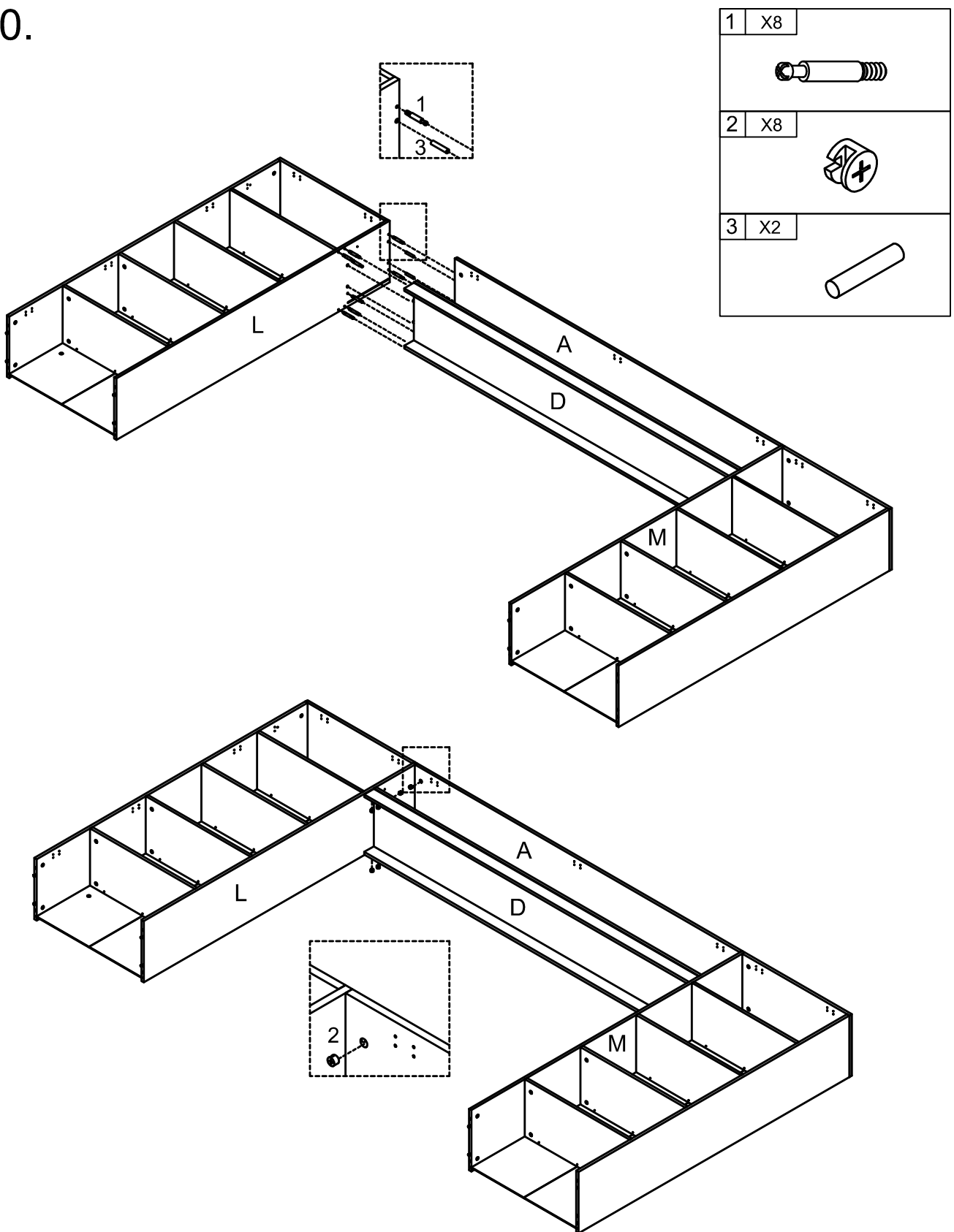
PACKAGE STEPS

29.



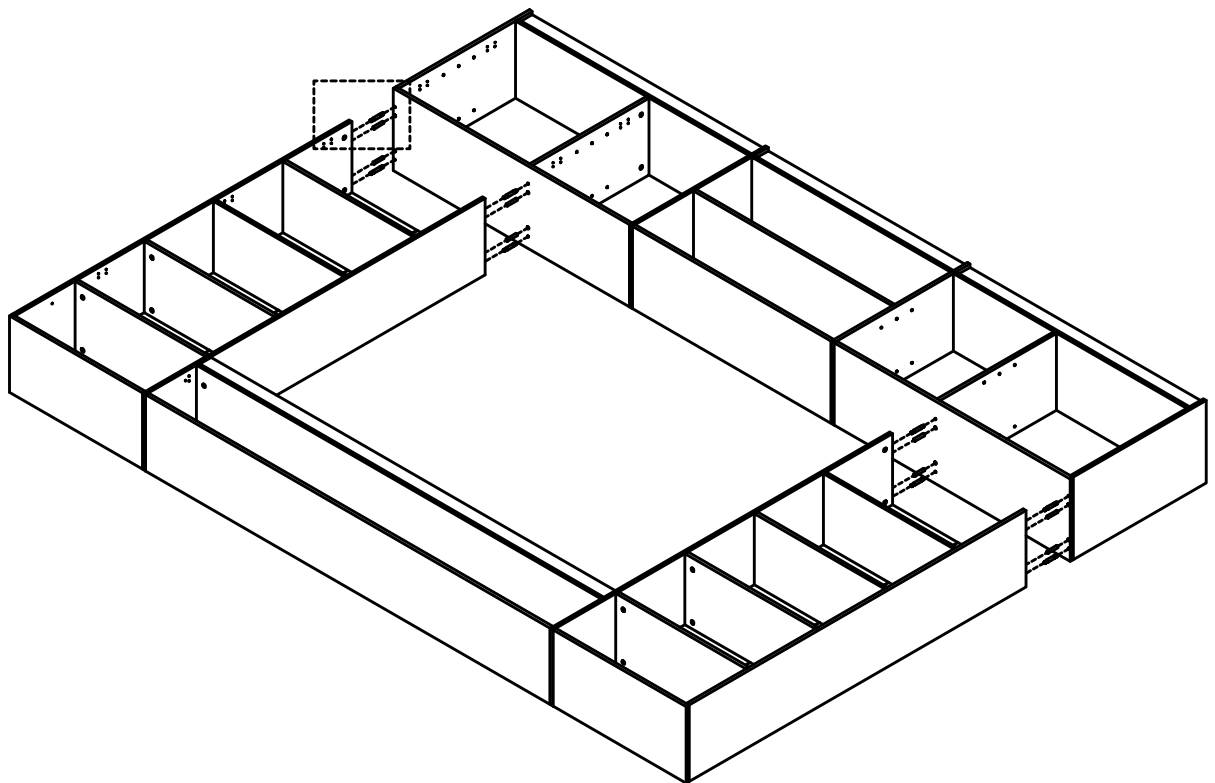
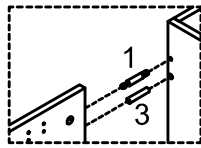
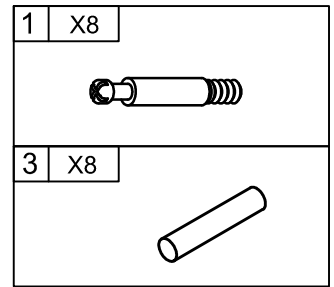
PACKAGE STEPS

30.




PACKAGE STEPS

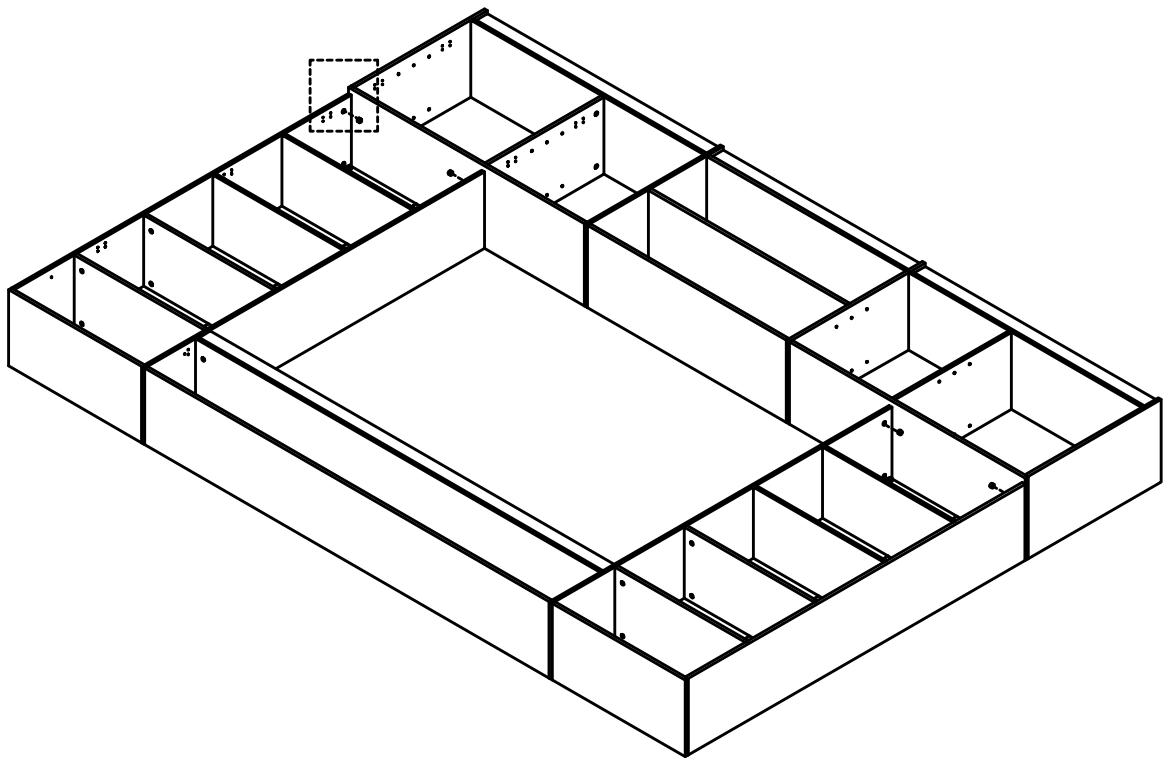
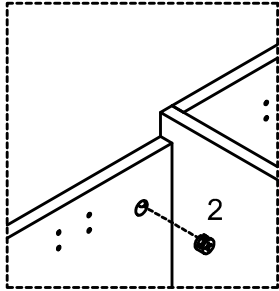
31.



PACKAGE STEPS

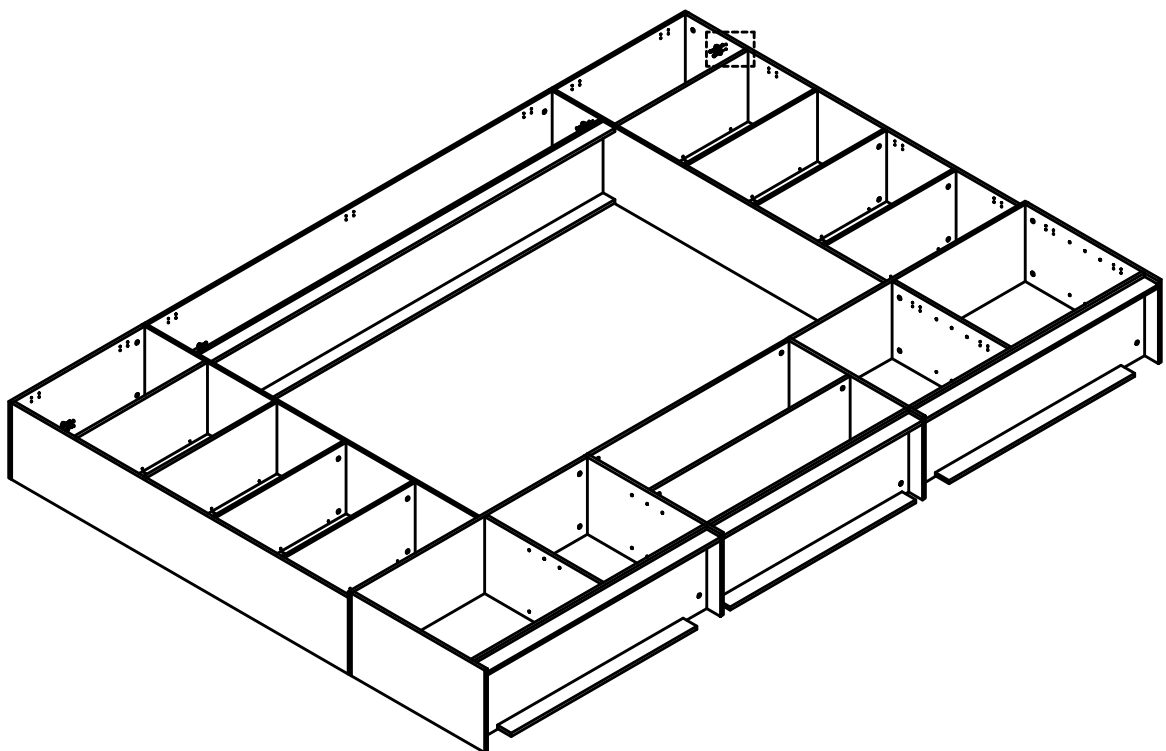
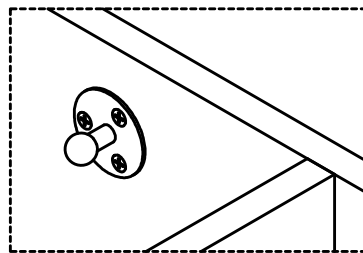
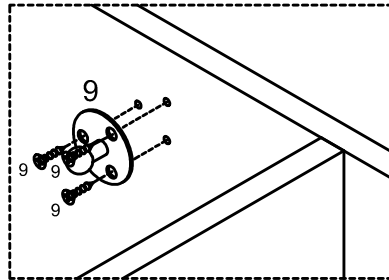
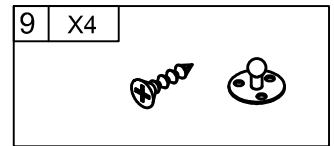
32.

2	X8
	




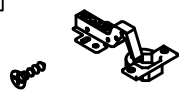
PACKAGE STEPS

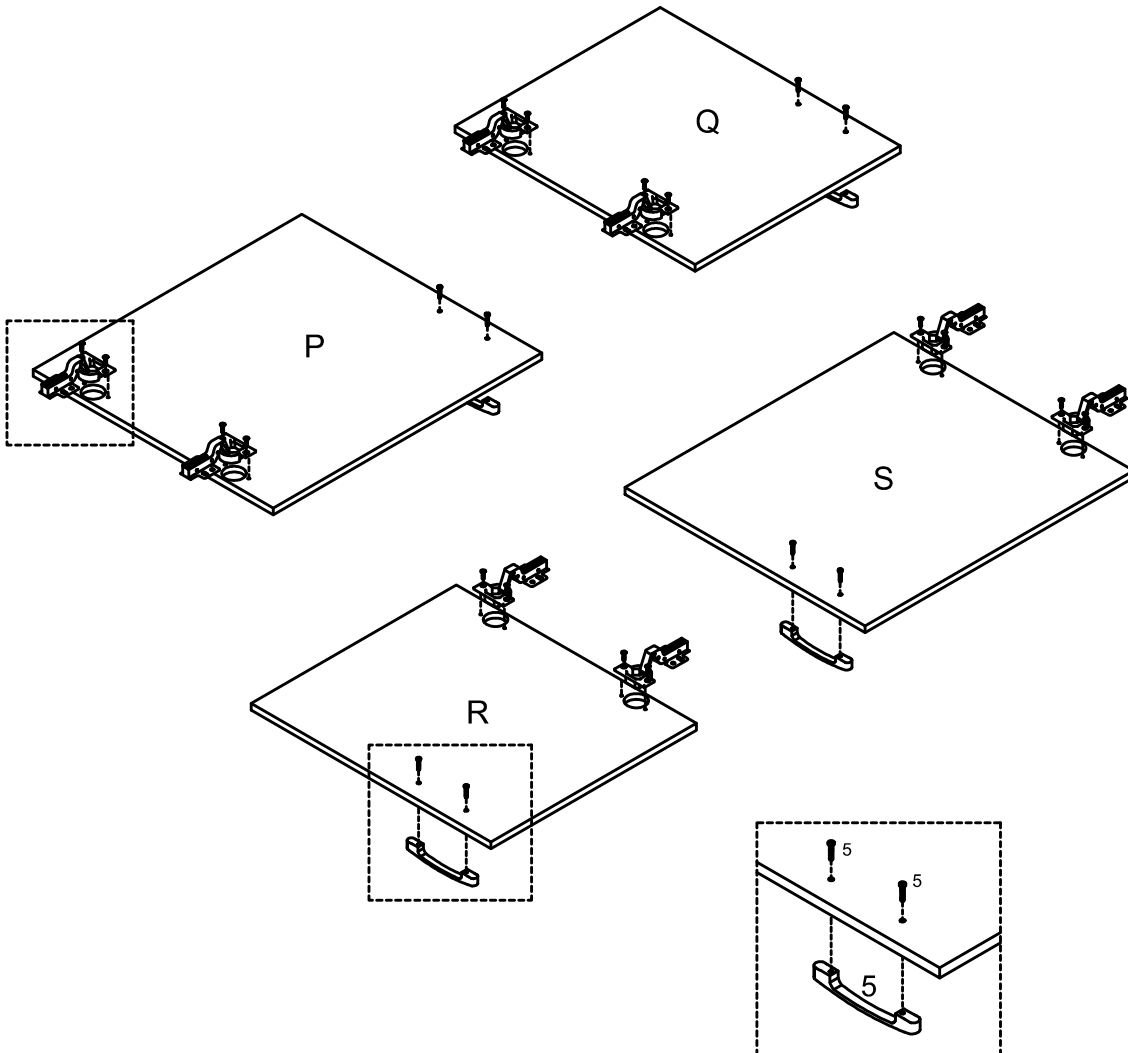
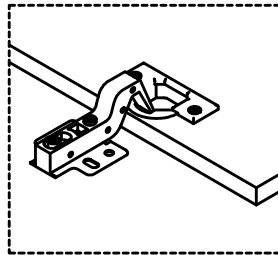
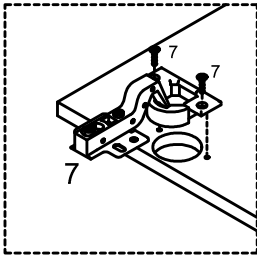
33.



PACKAGE STEPS

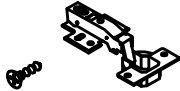

34.

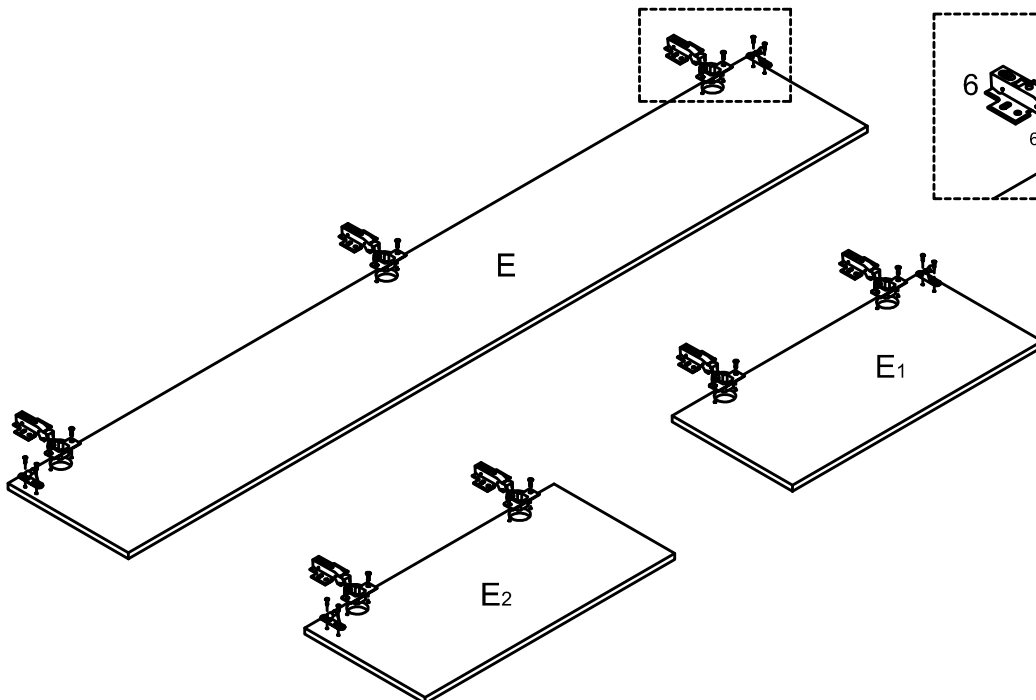
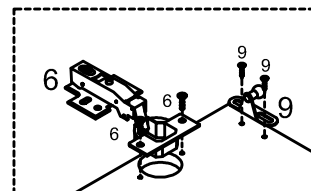
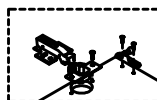
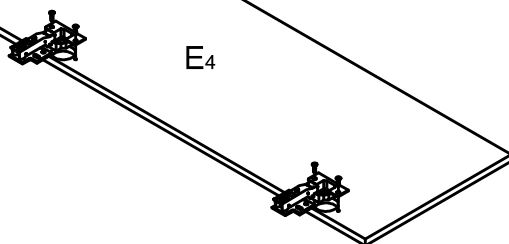
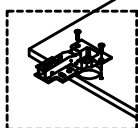
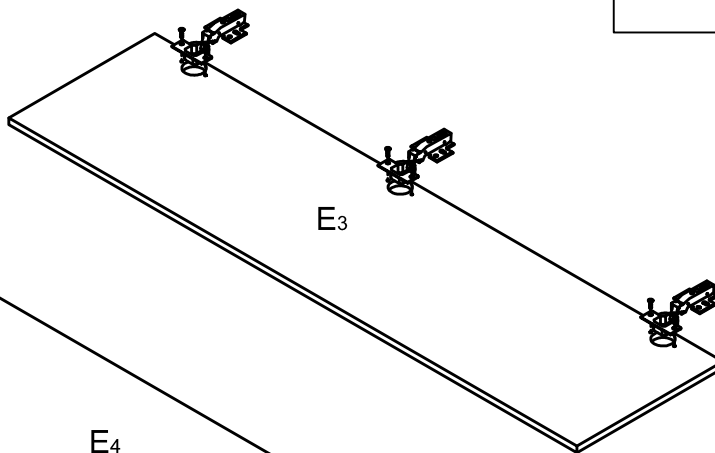
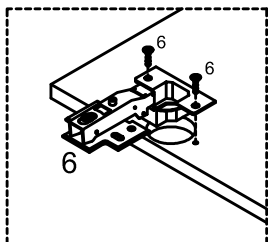
5	X4	
7	X8	



PACKAGE STEPS

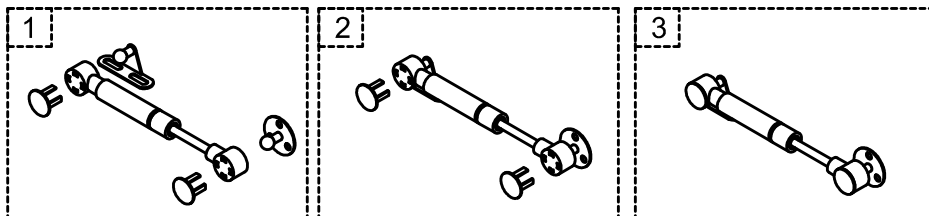
35.

6	X13	
9	X4	

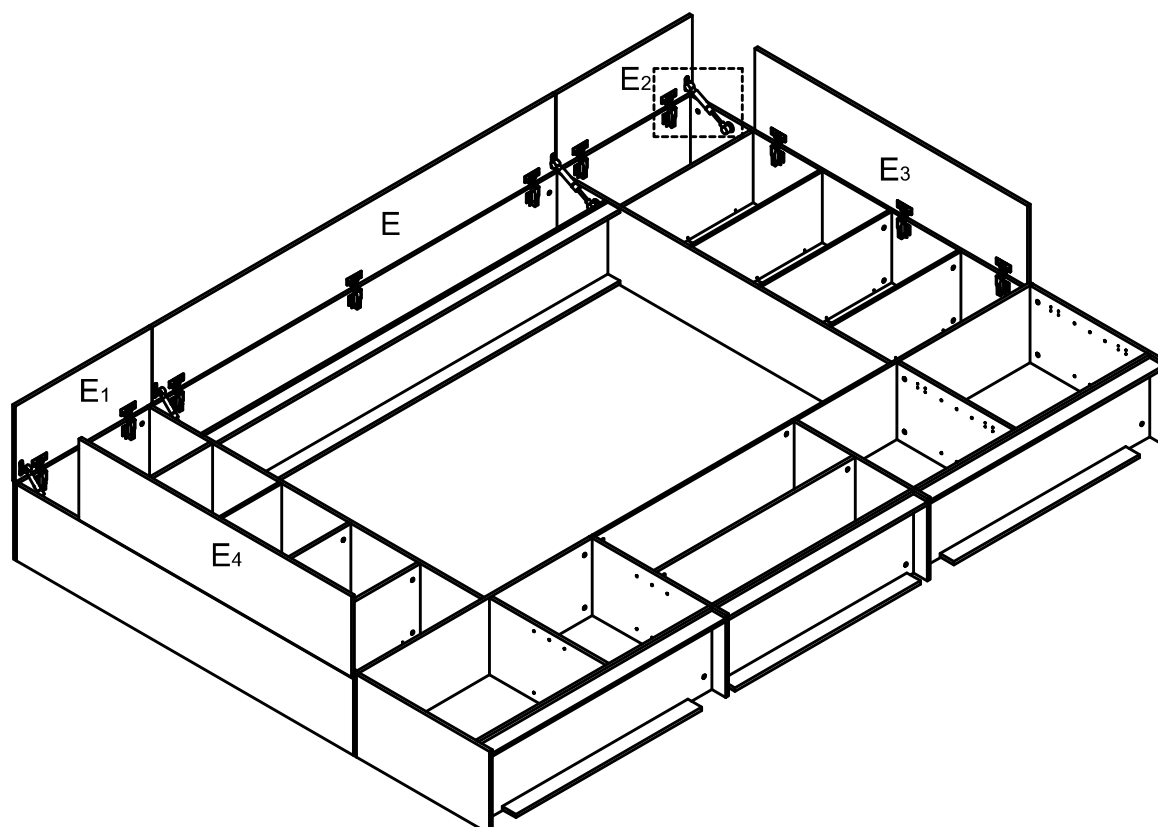
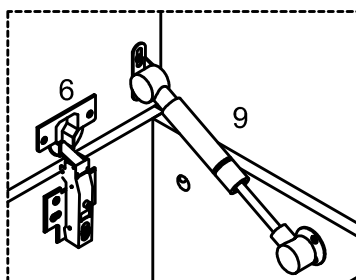
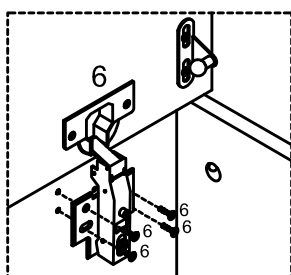


PACKAGE STEPS

36.

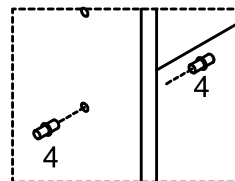
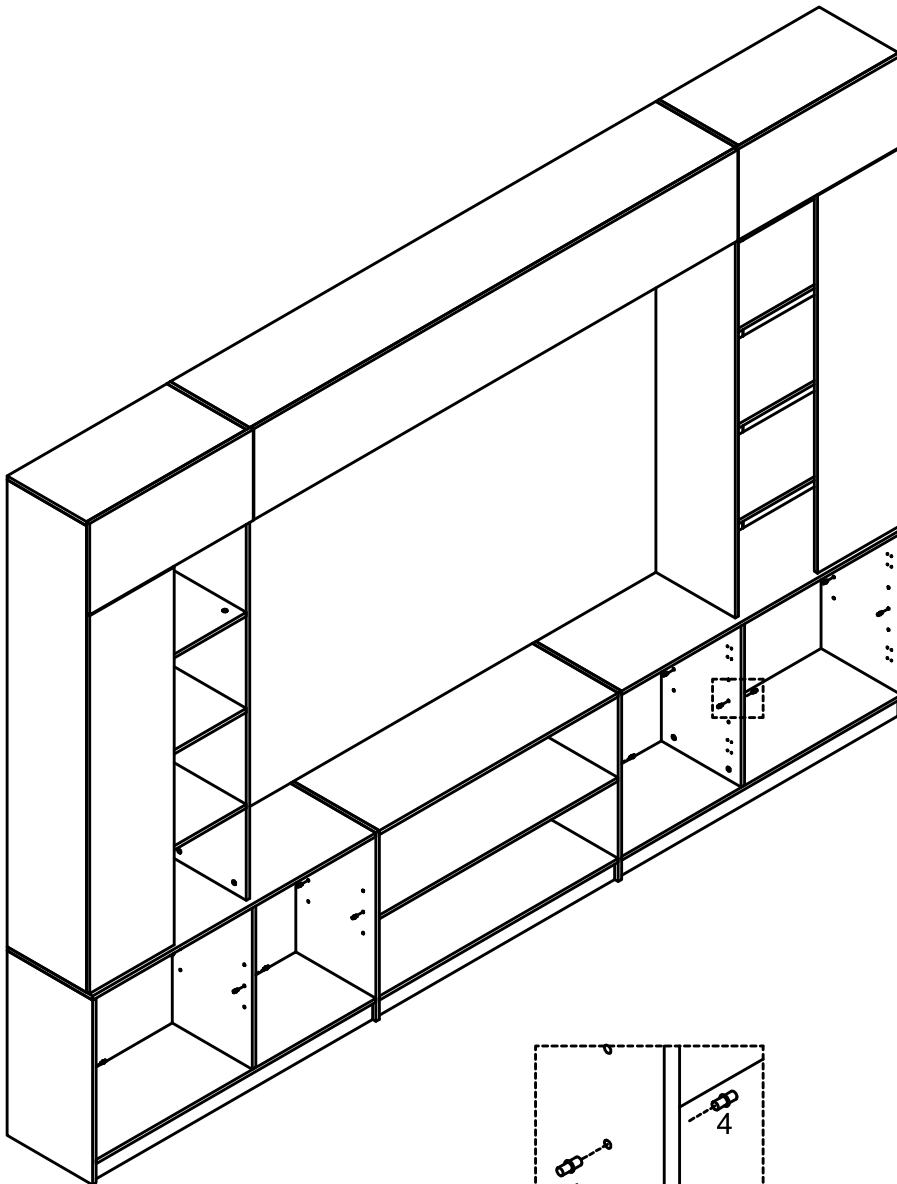
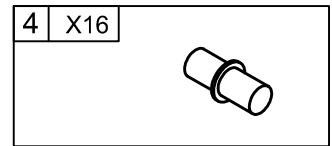


6	X13
9	X4

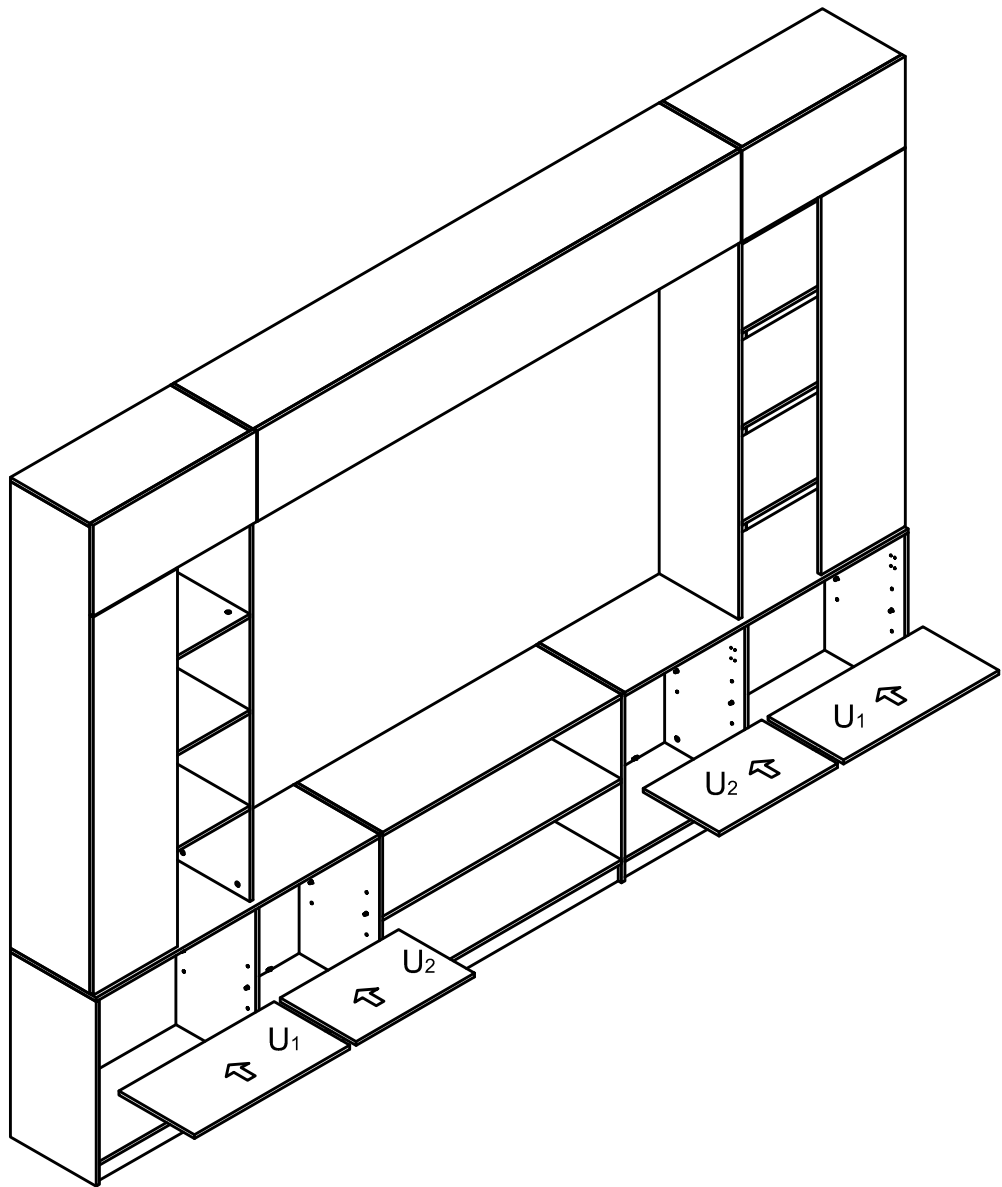


PACKAGE STEPS

37.

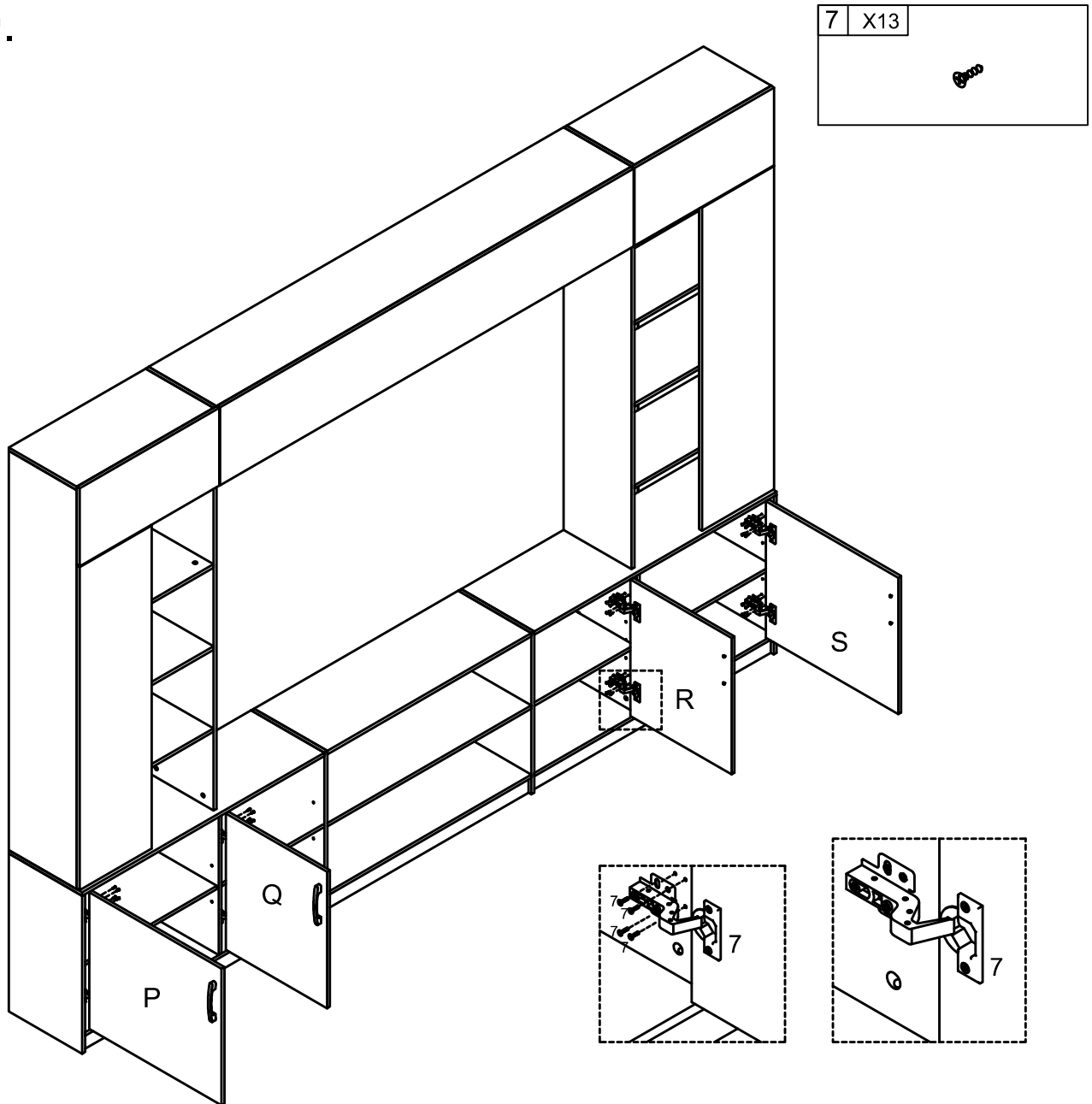


38.



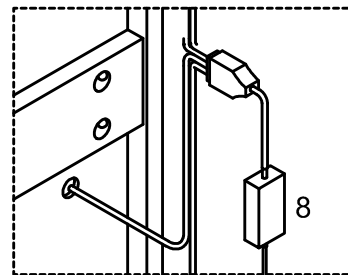
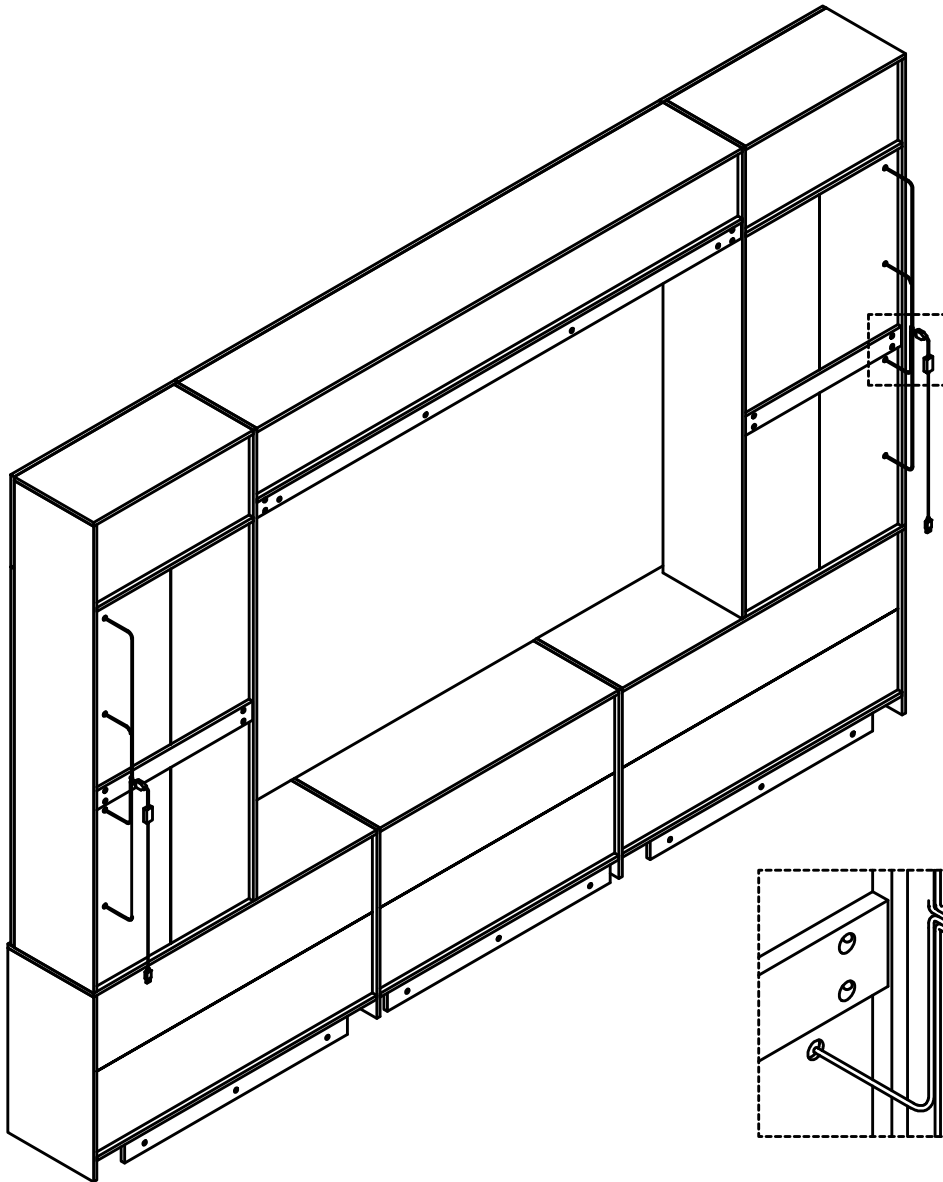
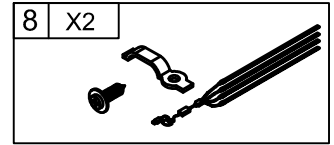
PACKAGE STEPS

39.



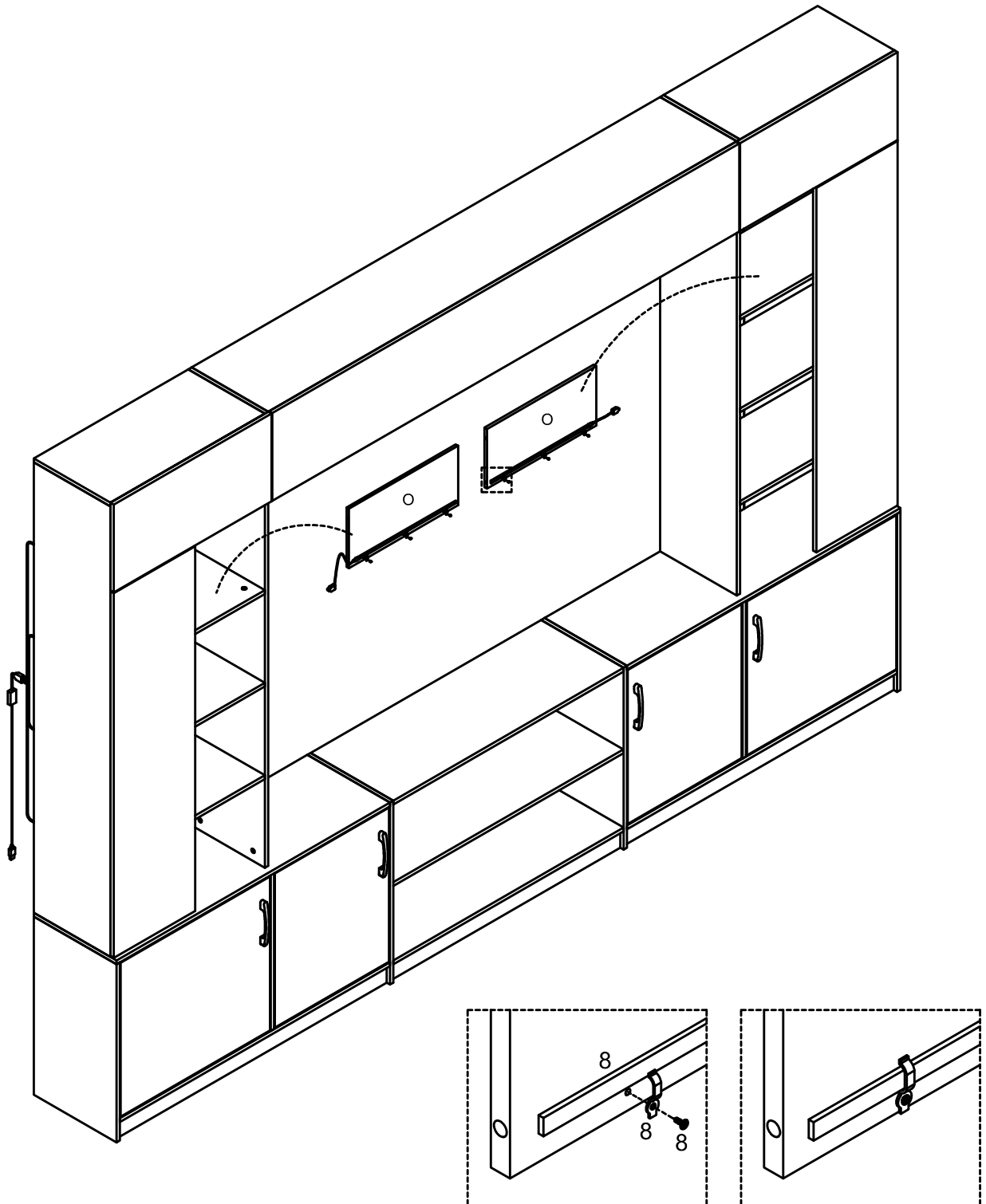
PACKAGE STEPS

40.



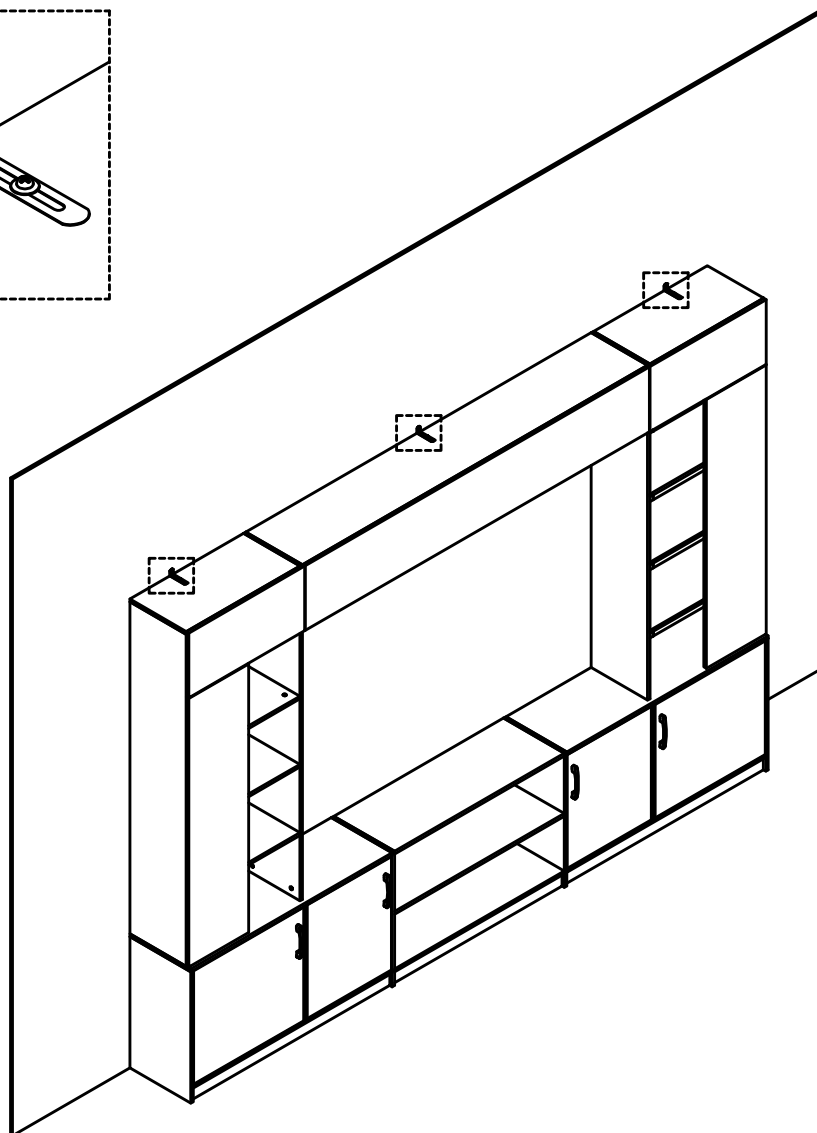
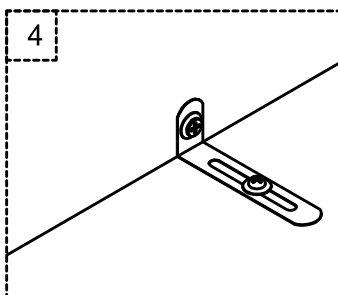
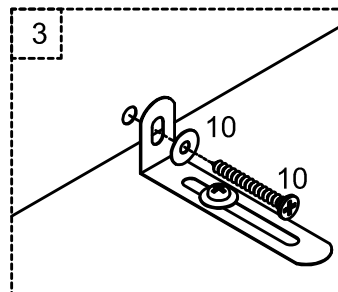
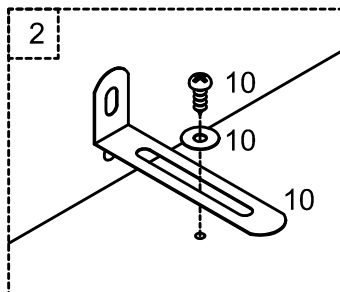
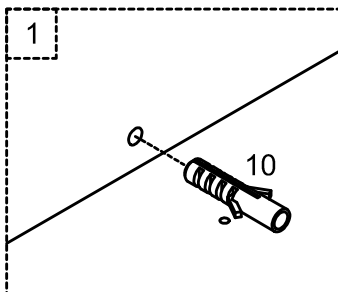
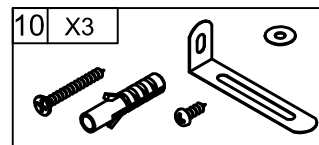
PACKAGE STEPS

41.



PACKAGE STEPS

42.



⚠ WARNING



Children have died from furniture tipover. To reduce the risk of furniture tipover:

- ALWAYS install tipover restraint provided.
- NEVER put a TV on this product.
- NEVER allow children to stand, climb or hang on drawers, doors, or shelves.
- NEVER open more than one drawer at a time.
- Place heaviest items in the lowest drawers.
- Do not defeat or remove the drawer interlock system.

This is a permanent label.

Do not remove!

⚠ ATTENTION



Des enfants sont morts du basculement des meubles. Pour réduire le risque de basculement des meubles:

- TOUJOURS installer la retenue de basculement fournie.
- NE JAMAIS mettre de téléviseur sur ce produit.
- NE JAMAIS permettre aux enfants de se tenir debout, de grimper ou de s'accrocher à des tiroirs, des portes ou des étagères.
- N'ouvrez JAMAIS plus d'un tiroir à la fois.
- Placez les objets les plus lourds dans les tiroirs les plus bas.
- Ne désactivez pas et ne retirez pas le système de verrouillage du tiroir.

Ceci est une étiquette permanente.

Ne pas enlever!

⚠ WARNUNG



Kinder sind an einem Möbelkippen gestorben. So verringern Sie das Risiko eines Umkippens von Möbeln:

- Installieren Sie IMMER die mitgelieferte Kipprückhaltevorrichtung.
- Stellen Sie NIEMALS einen Fernseher an dieses Produkt.
- Lassen Sie Kinder NIEMALS an Schubladen, Türen oder Regalen stehen klettern oder hängen.
- Öffnen Sie NIEMALS mehr als eine Schublade gleichzeitig.
- Legen Sie schwerste Gegenstände in die untersten Schubladen.
- Besiegen oder entfernen Sie das Schubladenverriegelungssystem nicht.

Dies ist ein dauerhaftes Etikett.

Nicht entfernen!