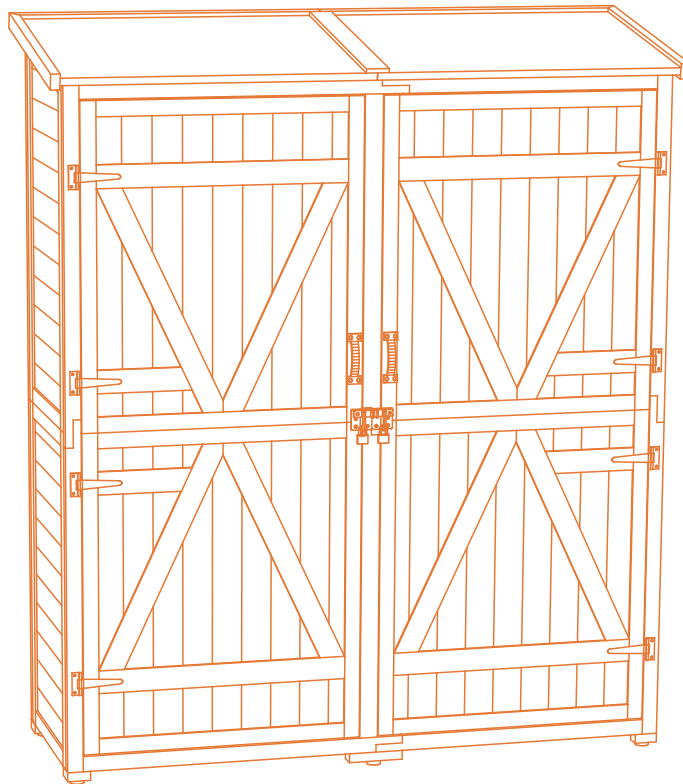




x2

Pantry Cabinet

Model:CC40-US



HELP CENTER

Have questions about this product? Contact us, and we'll assist you!

● Customer Support Email:

support.us@soforoom.com

* Upon receiving your email, we'll respond within **48** working hours.

CENTRO DE AYUDA

¿Tienes preguntas sobre tu producto? Ponte en contacto con nosotros y te ayudaremos.

● Correo electrónico de atención al cliente:

support.us@soforoom.com

*Al recibir tu correo electrónico, te responderemos en un plazo de **48** horas laborables.

FAQ

Q1: What should I do if the product I received is damaged or incorrect?

A1: If you've received a damaged, incorrect, or incomplete product, please reach out to our Customer Support Center at **support.us@soforoom.com**. Include your order number and photos

Q2: What should I do if I encounter problems during installation?

A2: If you encounter any installation issues, please email to **support.us@soforoom.com**, attach a detailed description of the problem, we will provide you for professional technical support.

Q3: How do I apply a return?

A3: You can initiate a return within 30 days of purchase. Email us at **support.us@soforoom.com** with your order number and the reason for return. We'll guide you through the process.

Note:

- Please contact us before returning the product to avoid any complications.
- Ensure the product is returned in its original packaging with all accessories included.

PREGUNTAS FRECUENTES

P1: ¿Qué debo hacer si el producto que he recibido está dañado o es incorrecto?

R1: Si has recibido un producto dañado, incorrecto o incompleto, ponte en contacto con nuestro Centro de Atención al Cliente en **support.us@soforoom.com**. Incluye tu número de pedido y fotos que documenten el problema para que podamos ayudarte con la devolución o el cambio.

P2: ¿Qué debo hacer si encuentro problemas durante la instalación?

R2: Si tienes algún problema durante la instalación, por favor envía un correo electrónico a **support.us@soforoom.com**, adjuntando una descripción detallada del problema. Te proporcionaremos soporte técnico profesional.

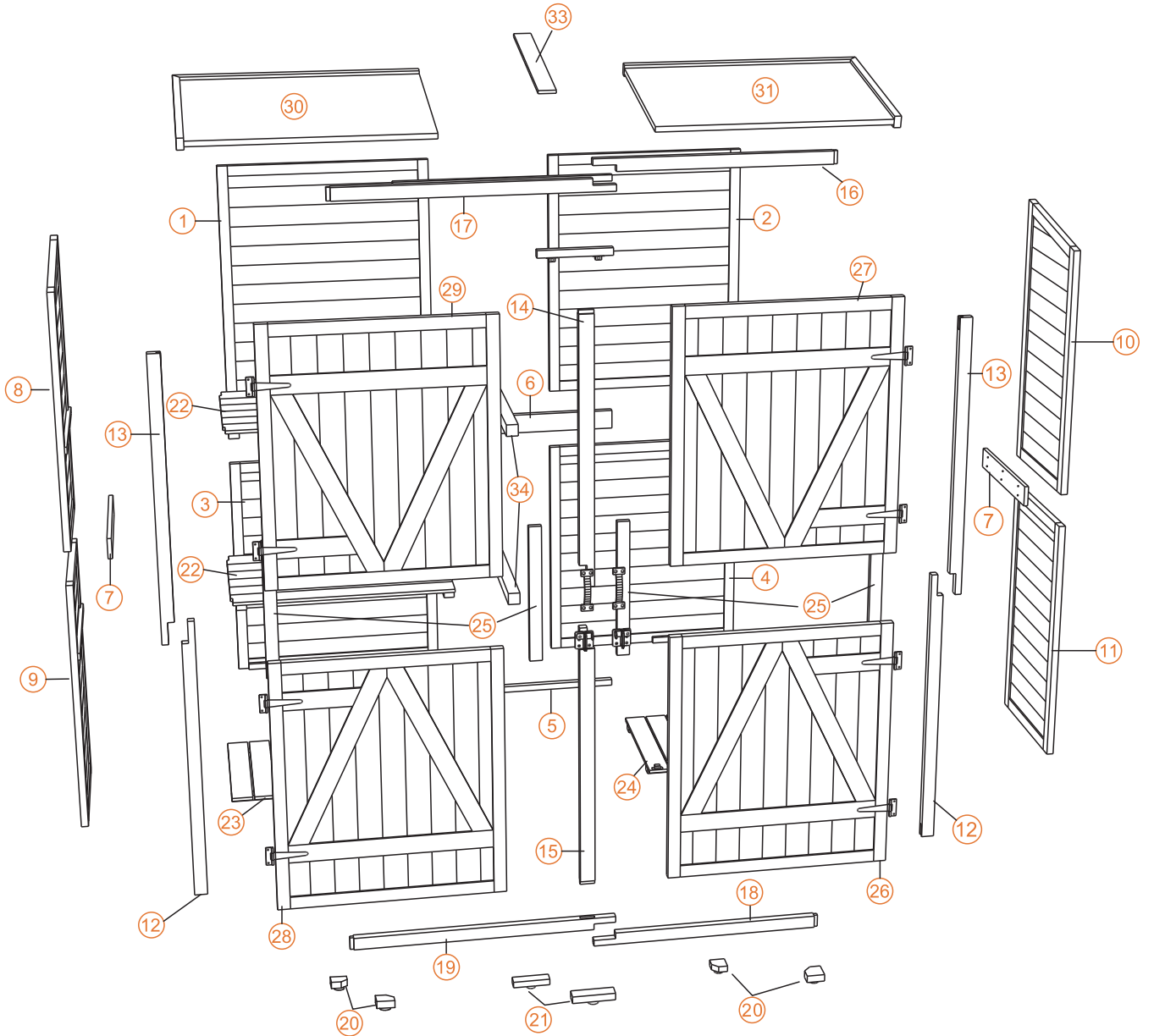
P3: ¿Cómo puedo solicitar una devolución?

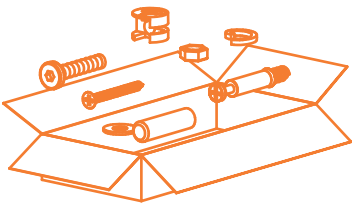
R3: Puede iniciar una devolución en los 30 días siguientes a la compra. Envíenos un correo electrónico a **support.us@soforoom.com** con su número de pedido y el motivo de la devolución. Te guiaremos a través del proceso.

Nota:

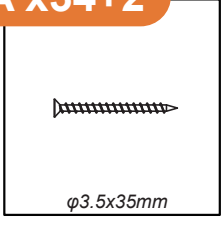
- Póngase en contacto con nosotros antes de devolver el producto para evitar complicaciones.
- Asegúrate de devolver el producto en su embalaje original y con todos los accesorios incluidos.

Pay attention not to step or press hard on the board when assembly.



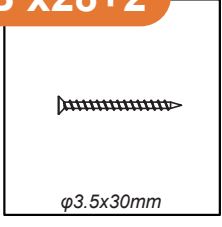


A x34+2



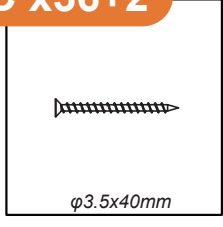
$\varnothing 3.5 \times 35 \text{mm}$

B x28+2



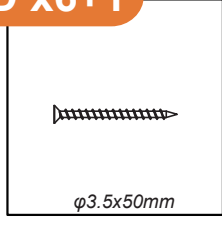
$\varnothing 3.5 \times 30 \text{mm}$

C x36+2



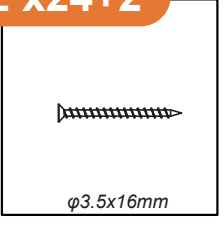
$\varnothing 3.5 \times 40 \text{mm}$

D x6+1



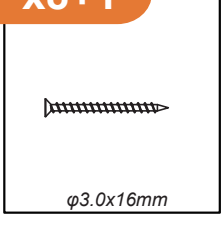
$\varnothing 3.5 \times 50 \text{mm}$

E x24+2



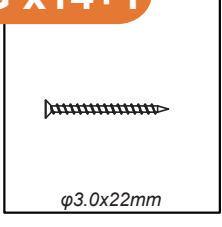
$\varnothing 3.5 \times 16 \text{mm}$

F x8+1



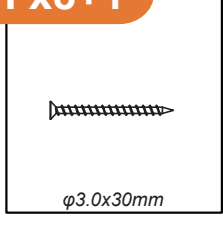
$\varnothing 3.0 \times 16 \text{mm}$

G x14+1



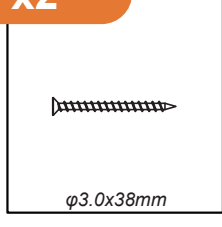
$\varnothing 3.0 \times 22 \text{mm}$

H x8+1



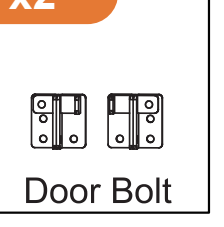
$\varnothing 3.0 \times 30 \text{mm}$

I x2



$\varnothing 3.0 \times 38 \text{mm}$

J x2



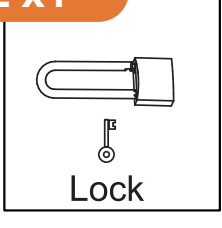
Door Bolt

K x2



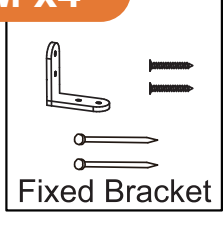
Door Handle

L x1

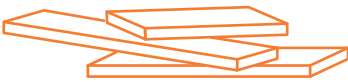


Lock

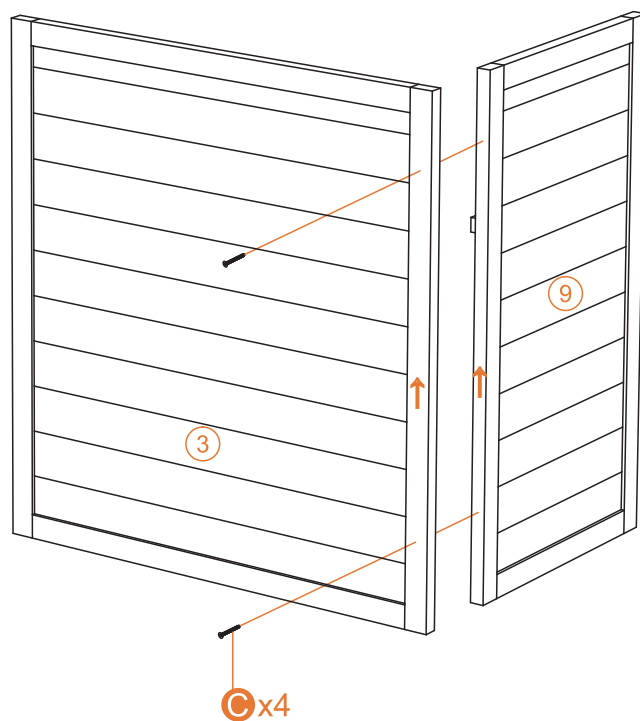
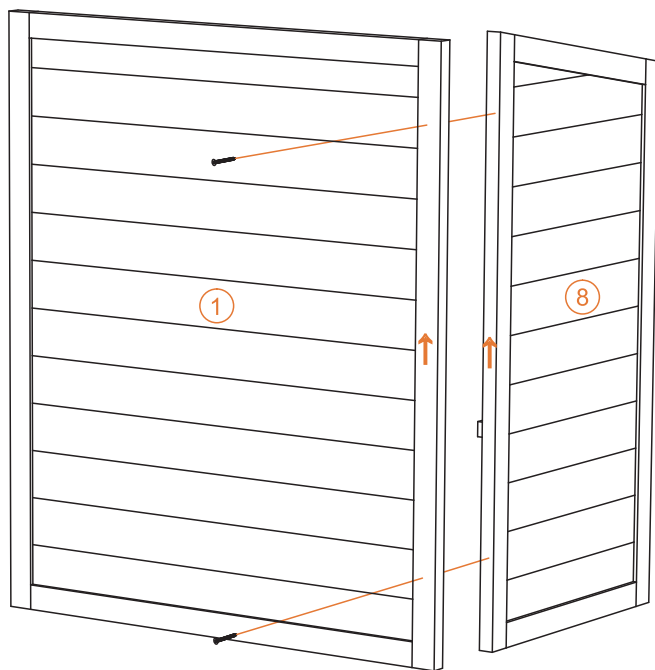
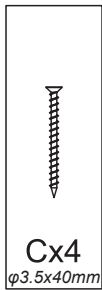
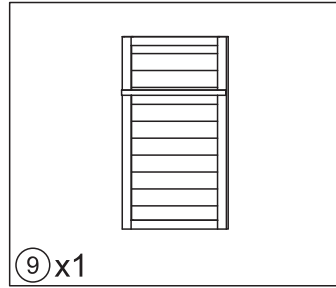
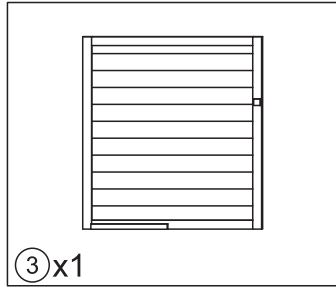
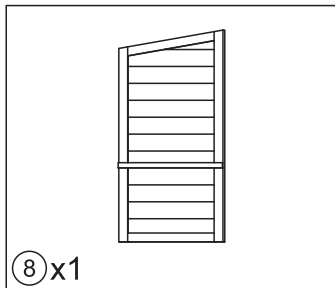
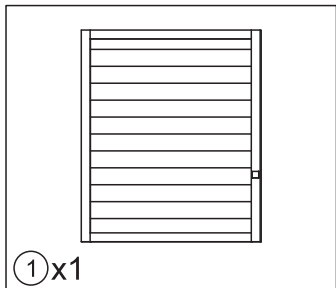
M x4

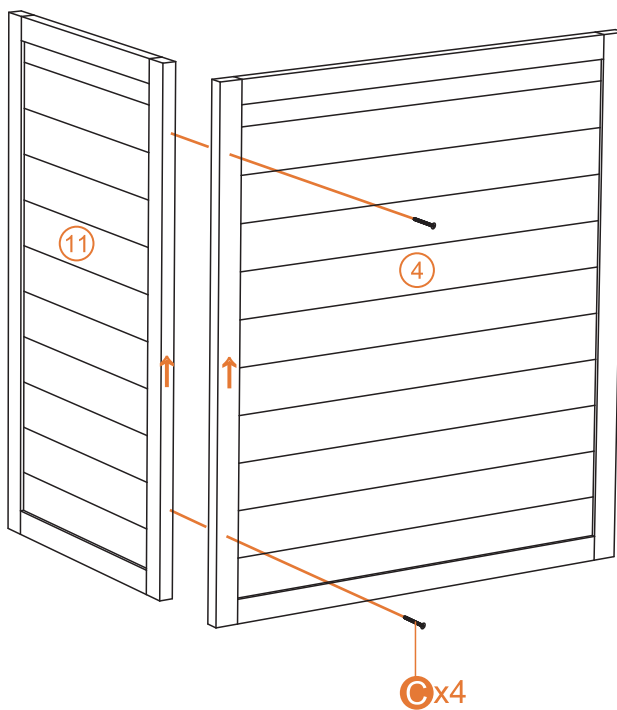
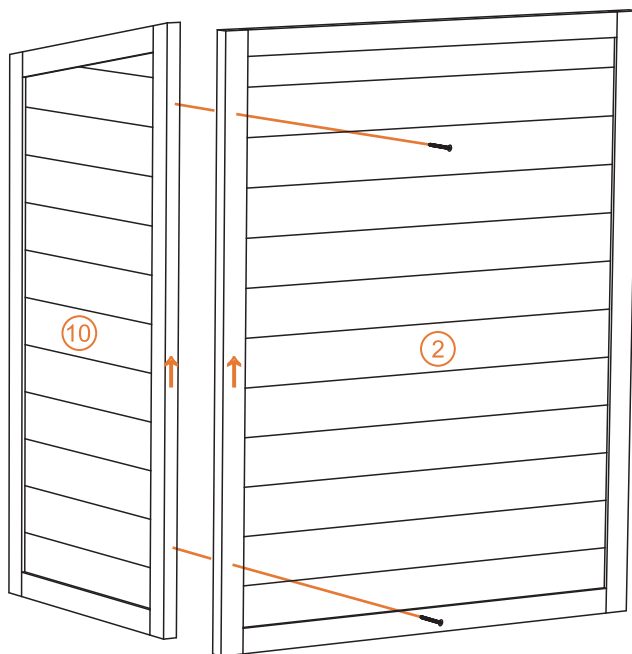
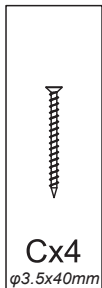
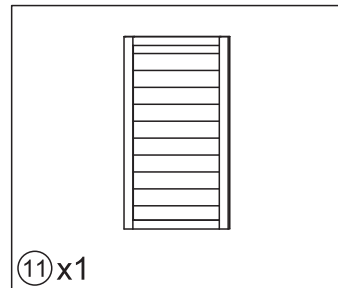
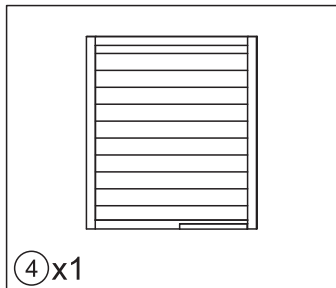
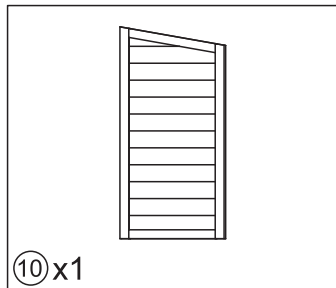
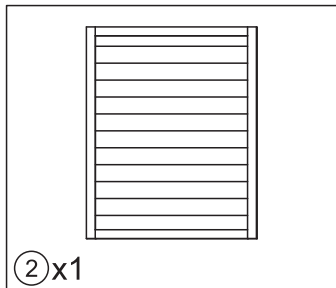


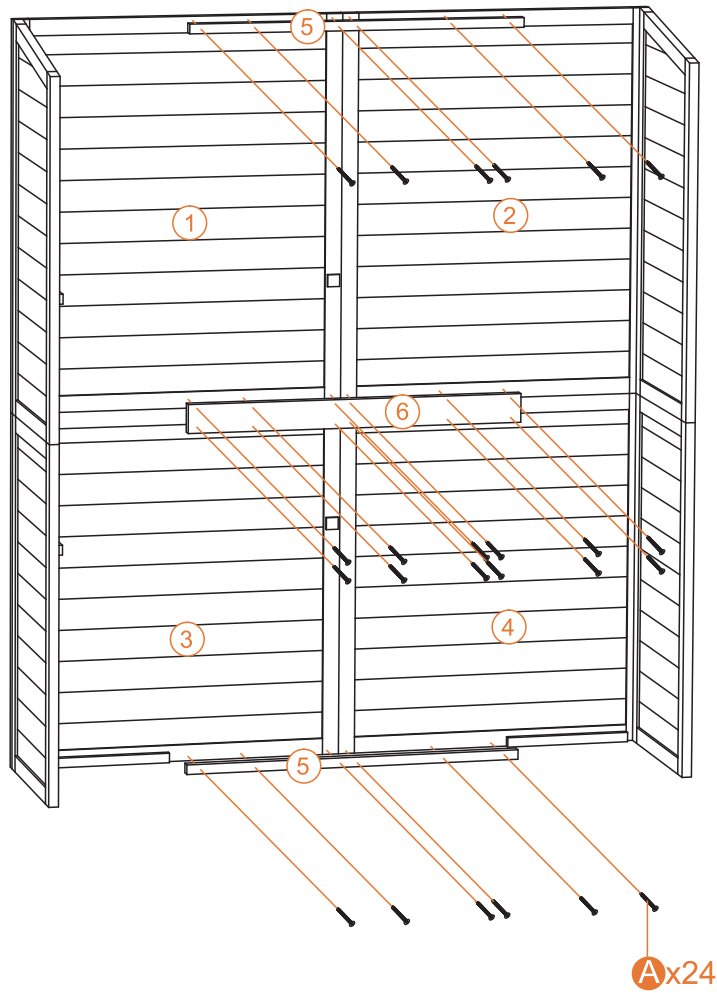
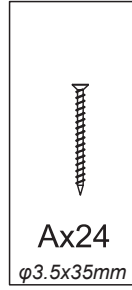
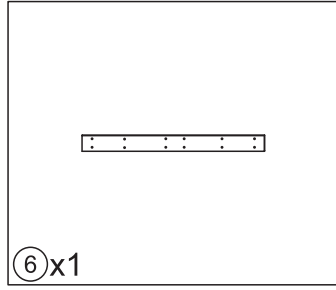
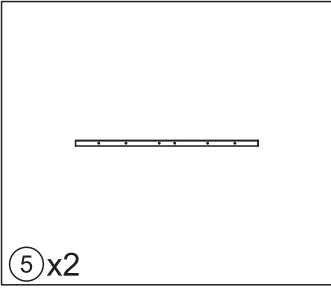
Fixed Bracket

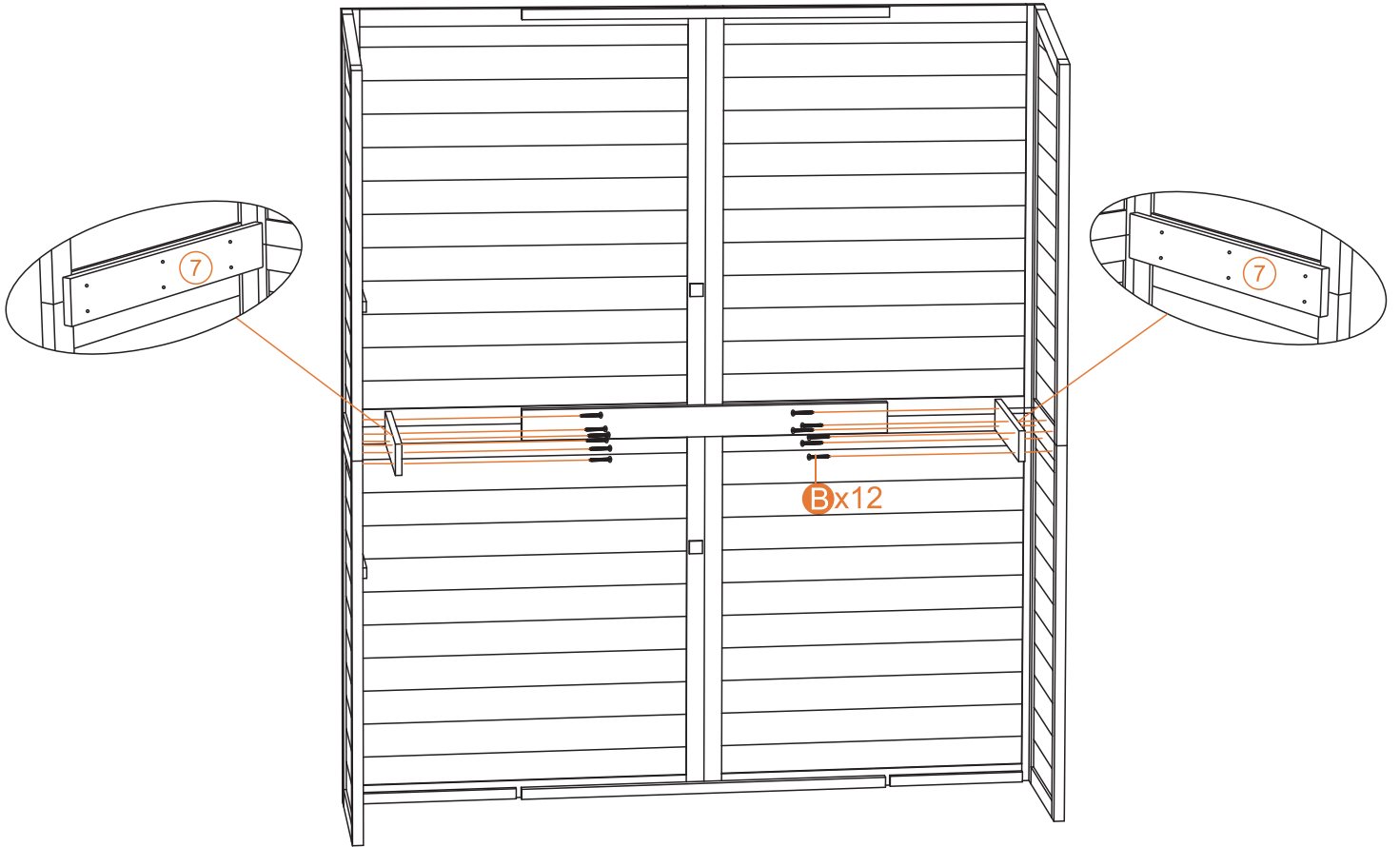
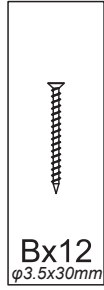
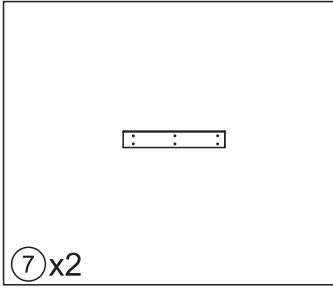


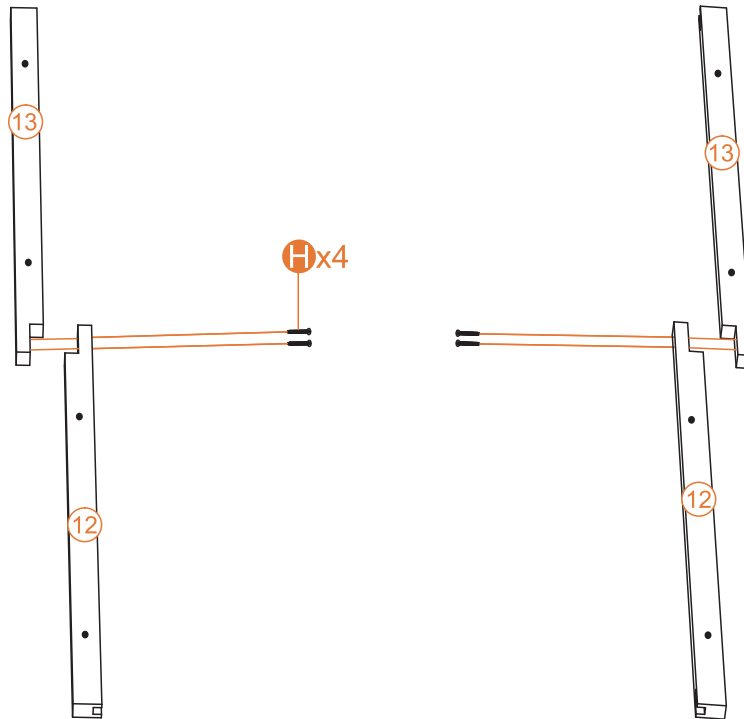
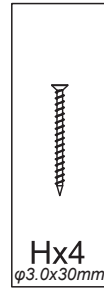
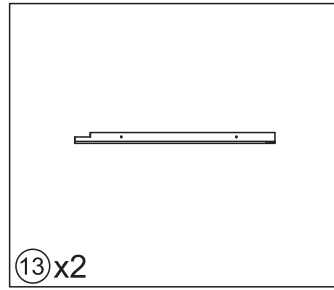
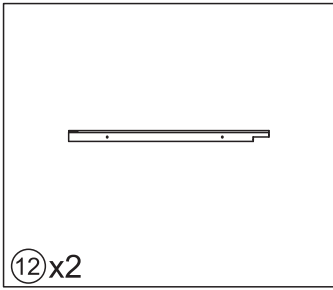
- 1 x1
- 2 x1
- 3 x1
- 4 x1
- 5 x2
- 6 x1
- 7 x2
- 8 x1
- 9 x1
- 10 x1
- 11 x1
- 12 x2
- 13 x2
- 14 x1
- 15 x1
- 16 x1
- 17 x1
- 18 x1
- 19 x1
- 20 x4
- 21 x2
- 22 x2
- 23 x1
- 24 x1
- 25 x4
- 26 x1
- 27 x1
- 28 x1
- 29 x1
- 30 x1
- 31 x1
- 32 x1
- 33 x1
- 34 x2



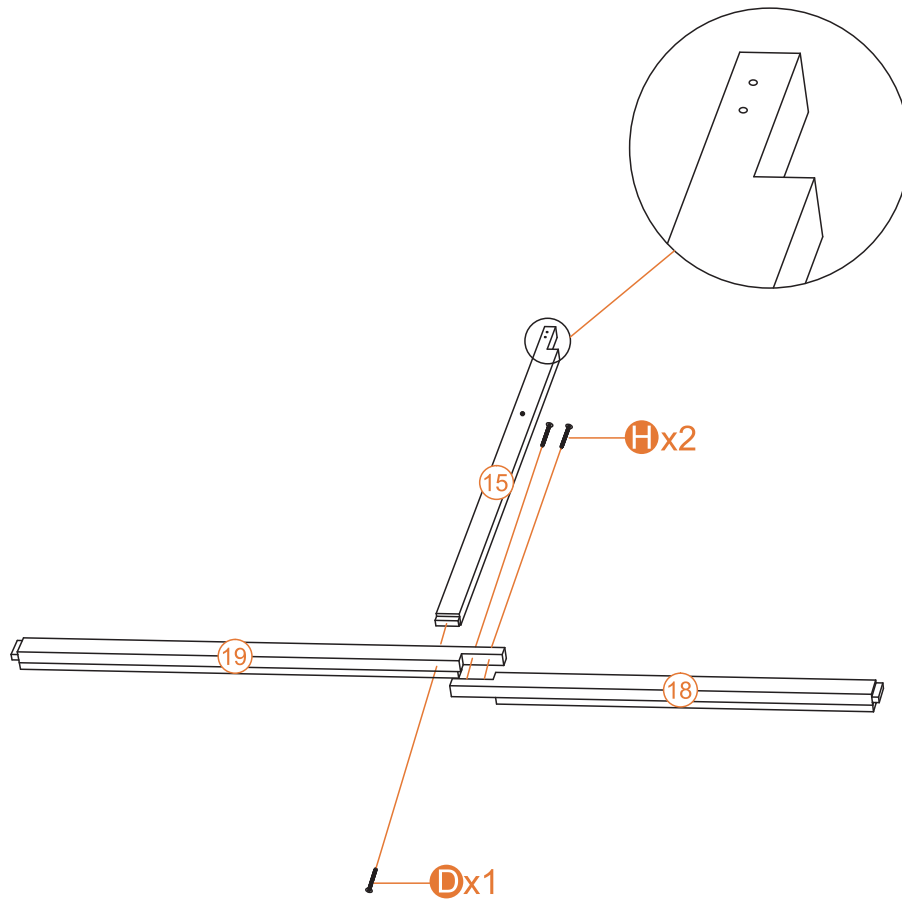
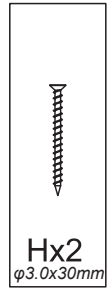
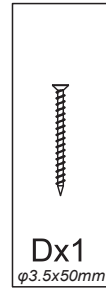
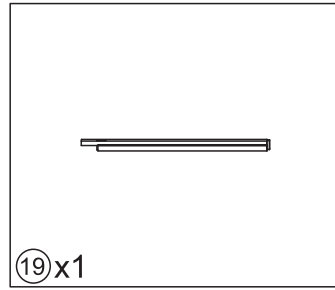
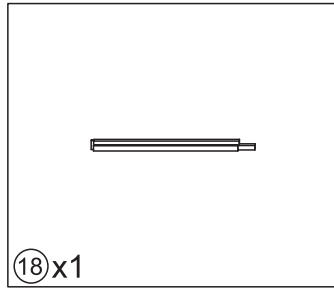
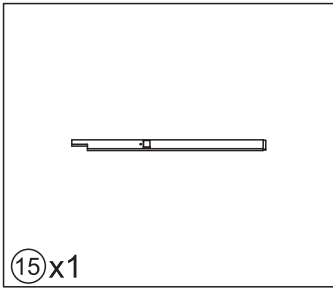




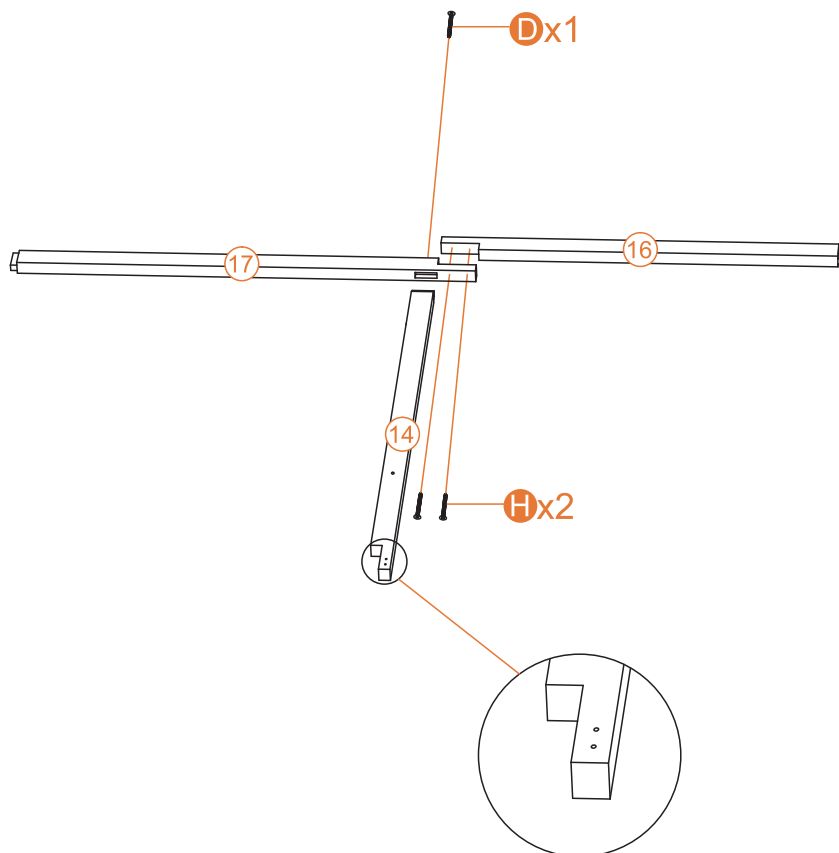
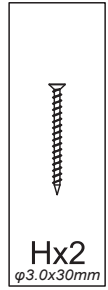
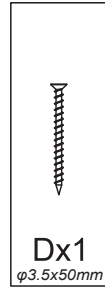
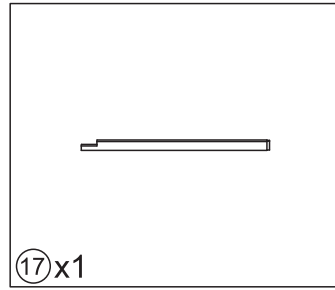
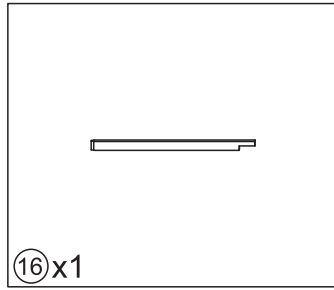
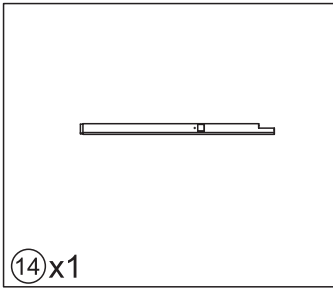




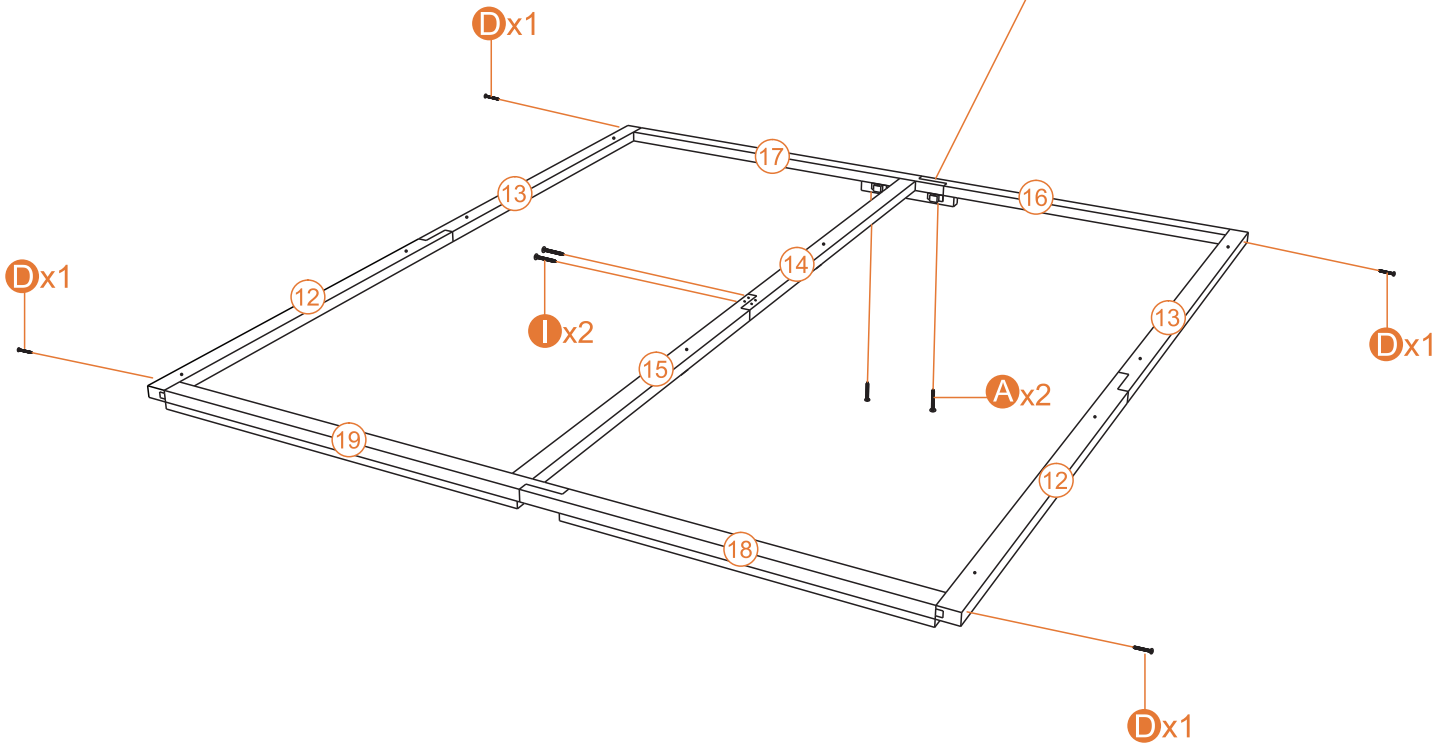
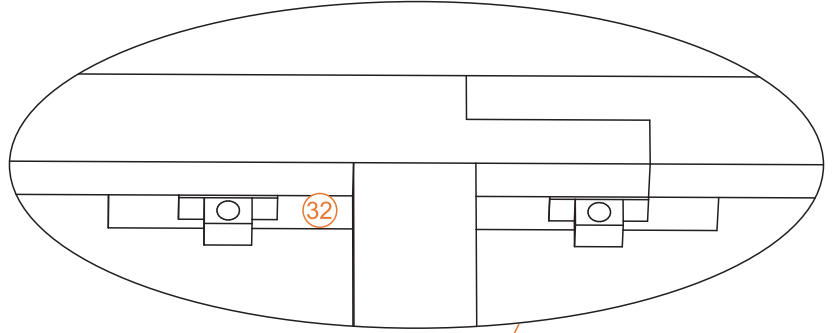
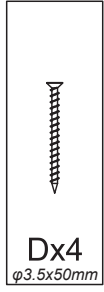
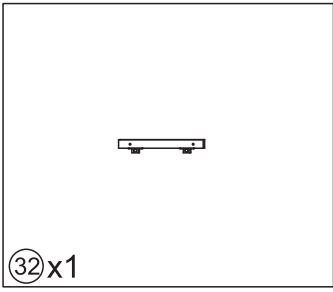
Step 6



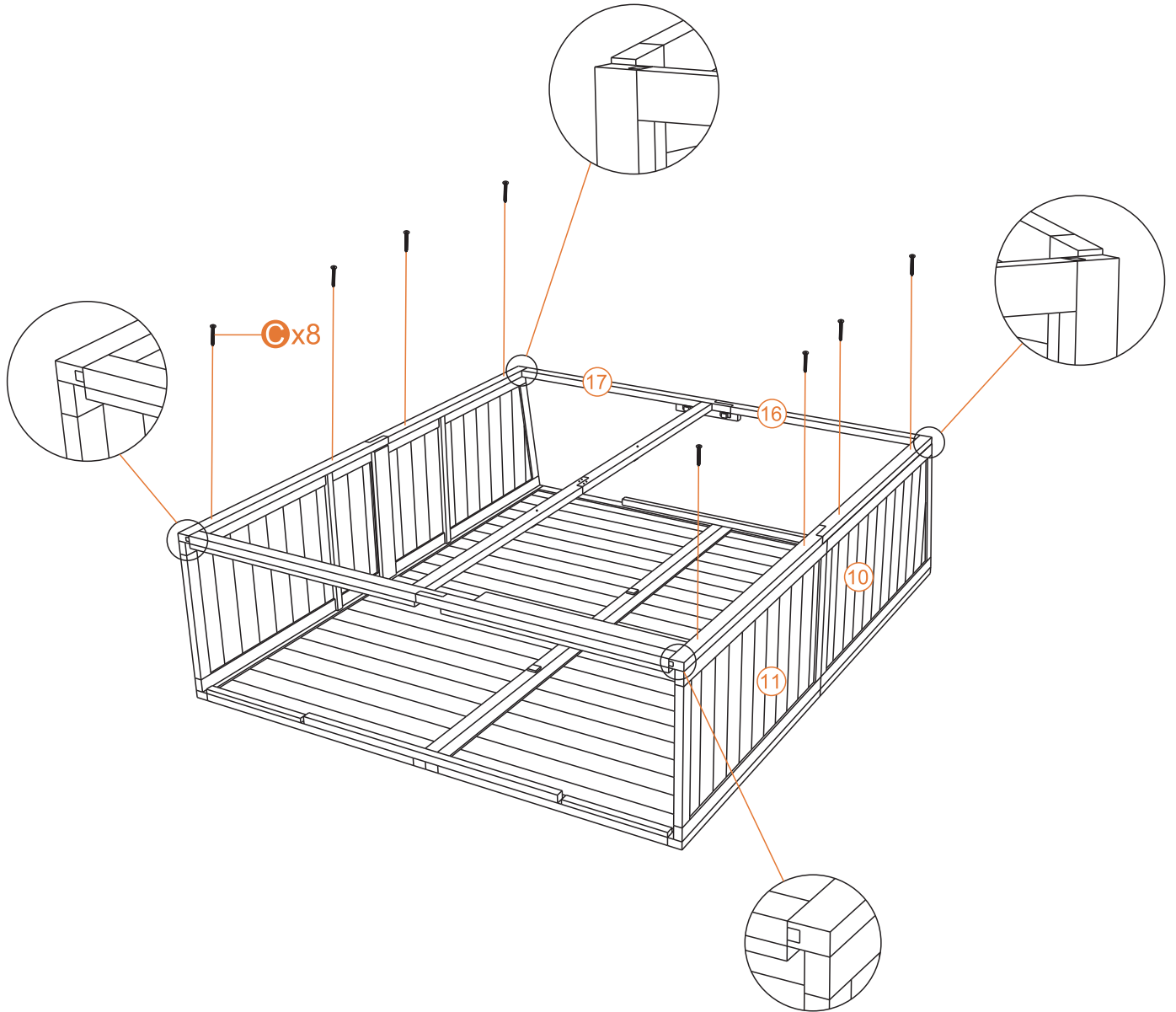
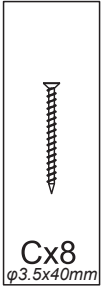
Step 7

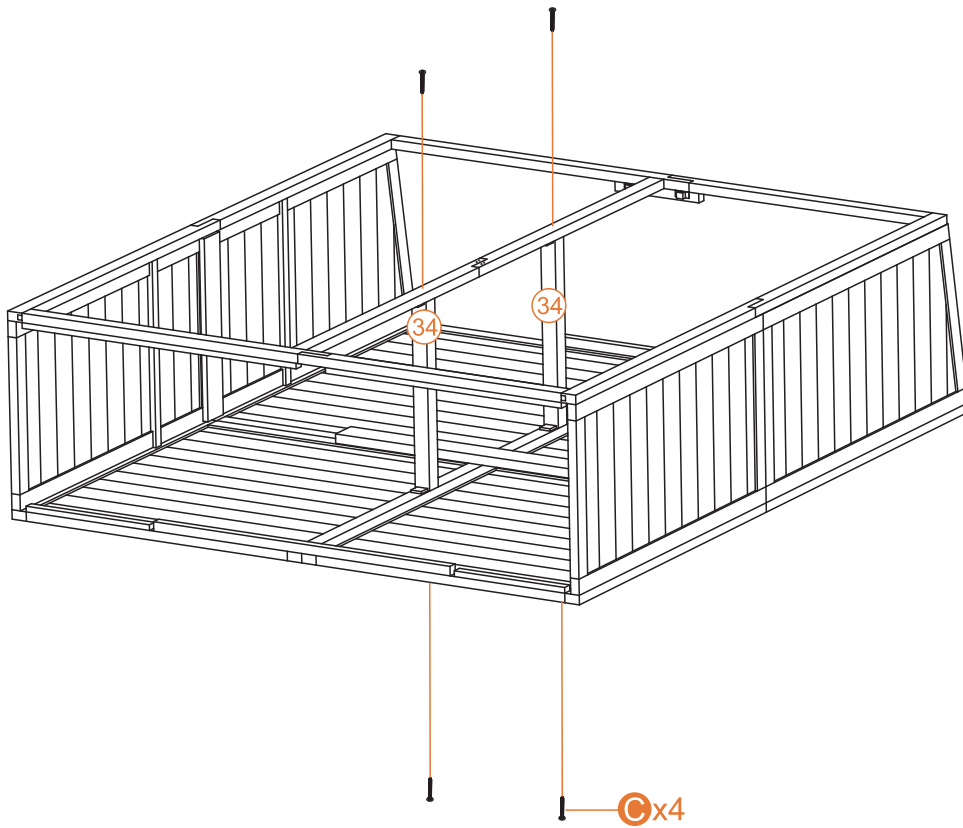
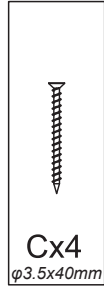
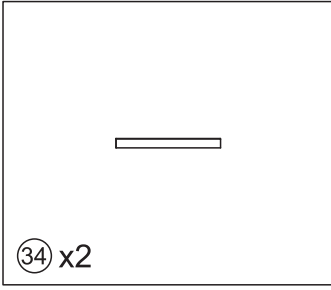


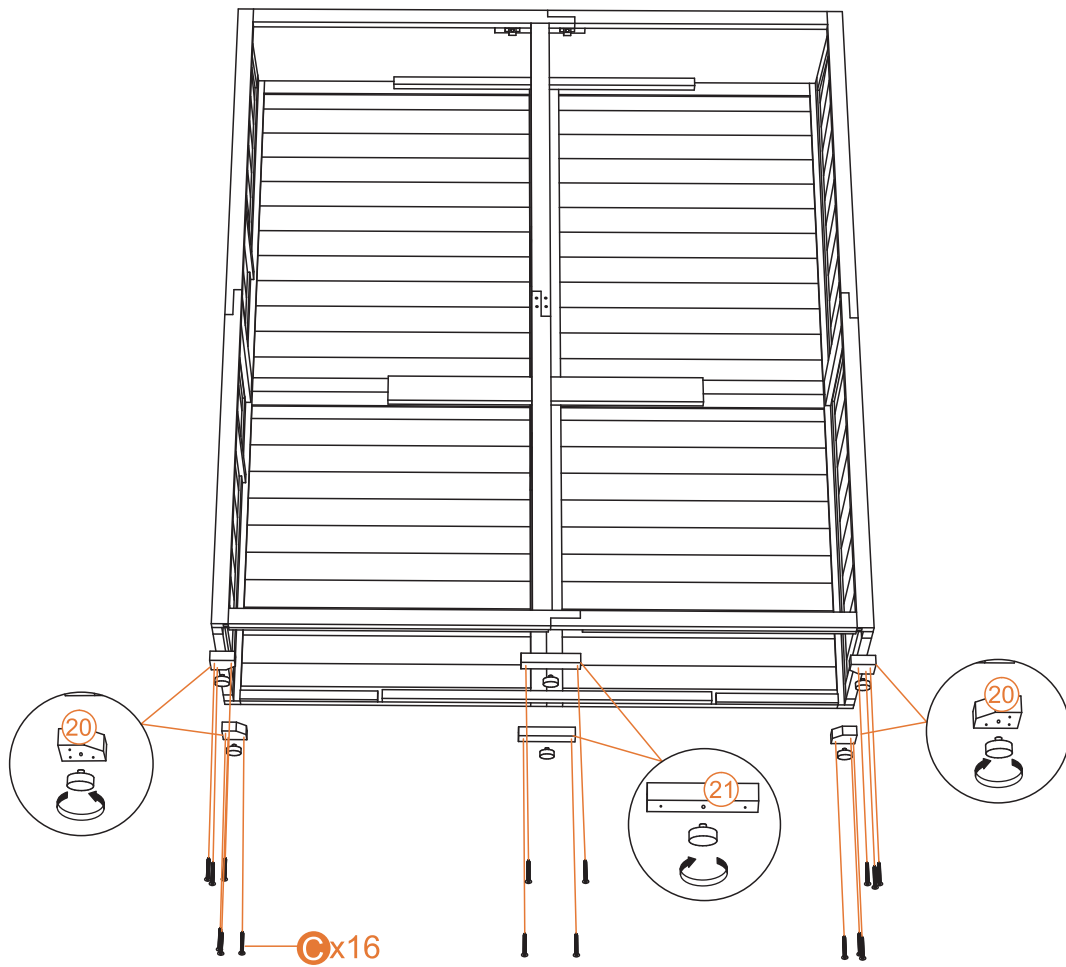
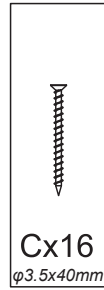
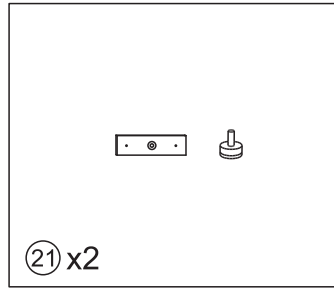
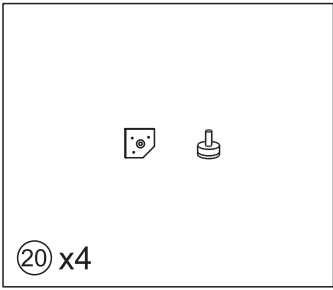
Step8

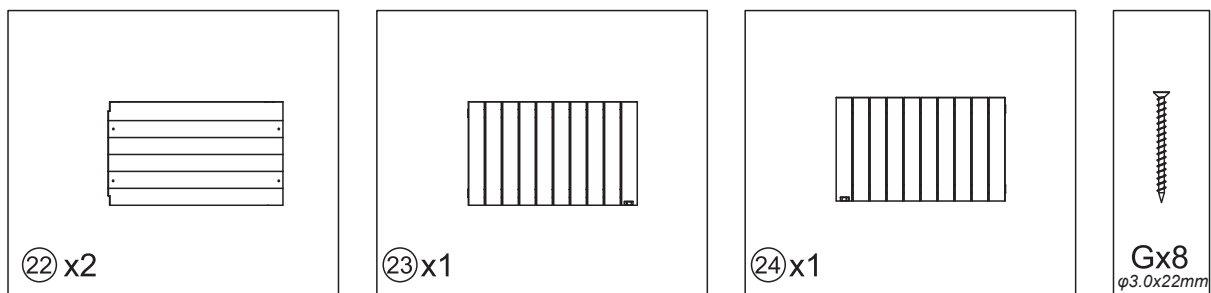


Step9



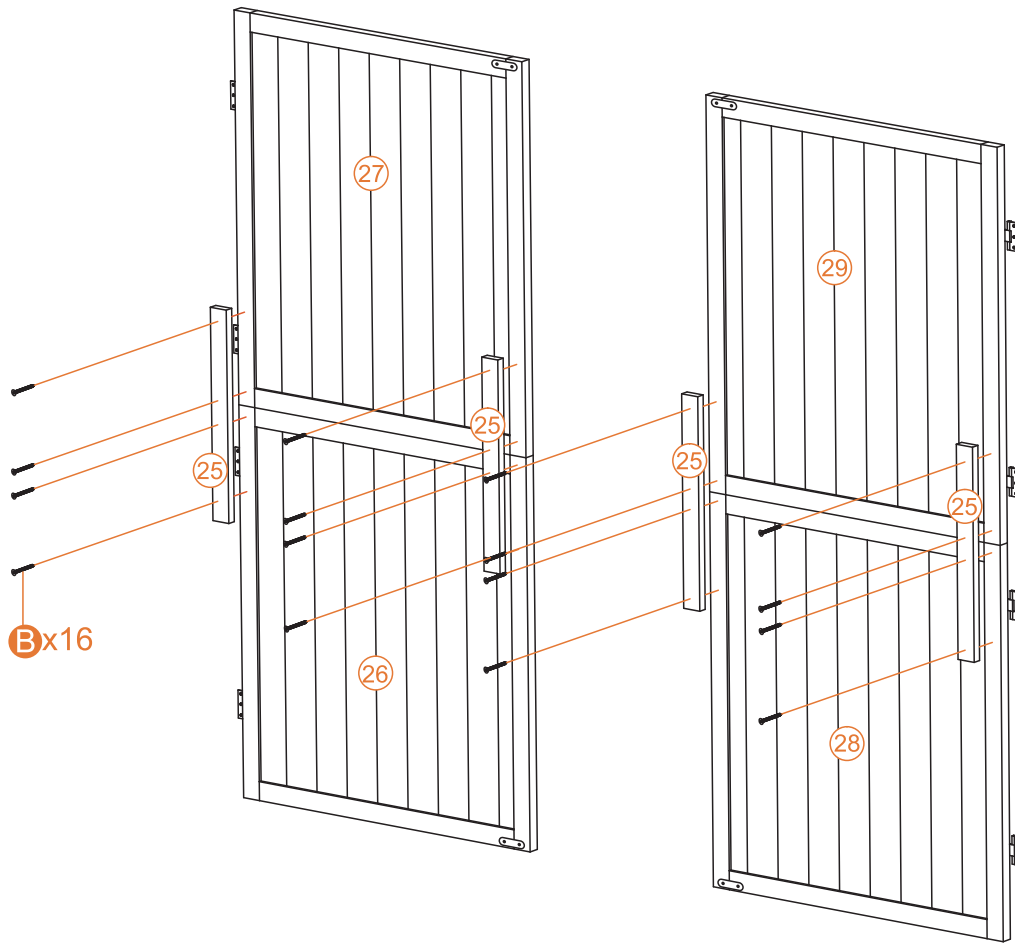
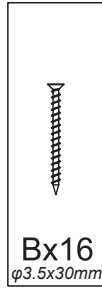
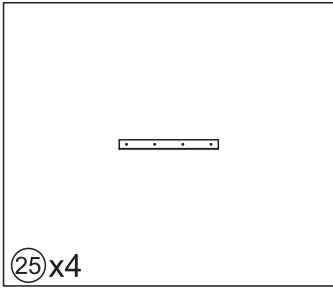
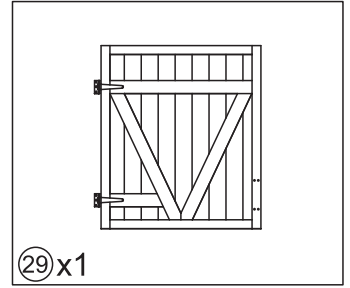
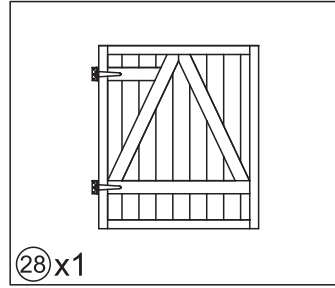
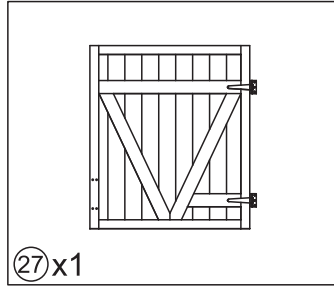
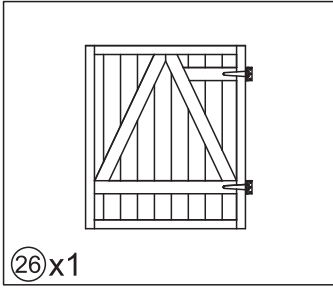


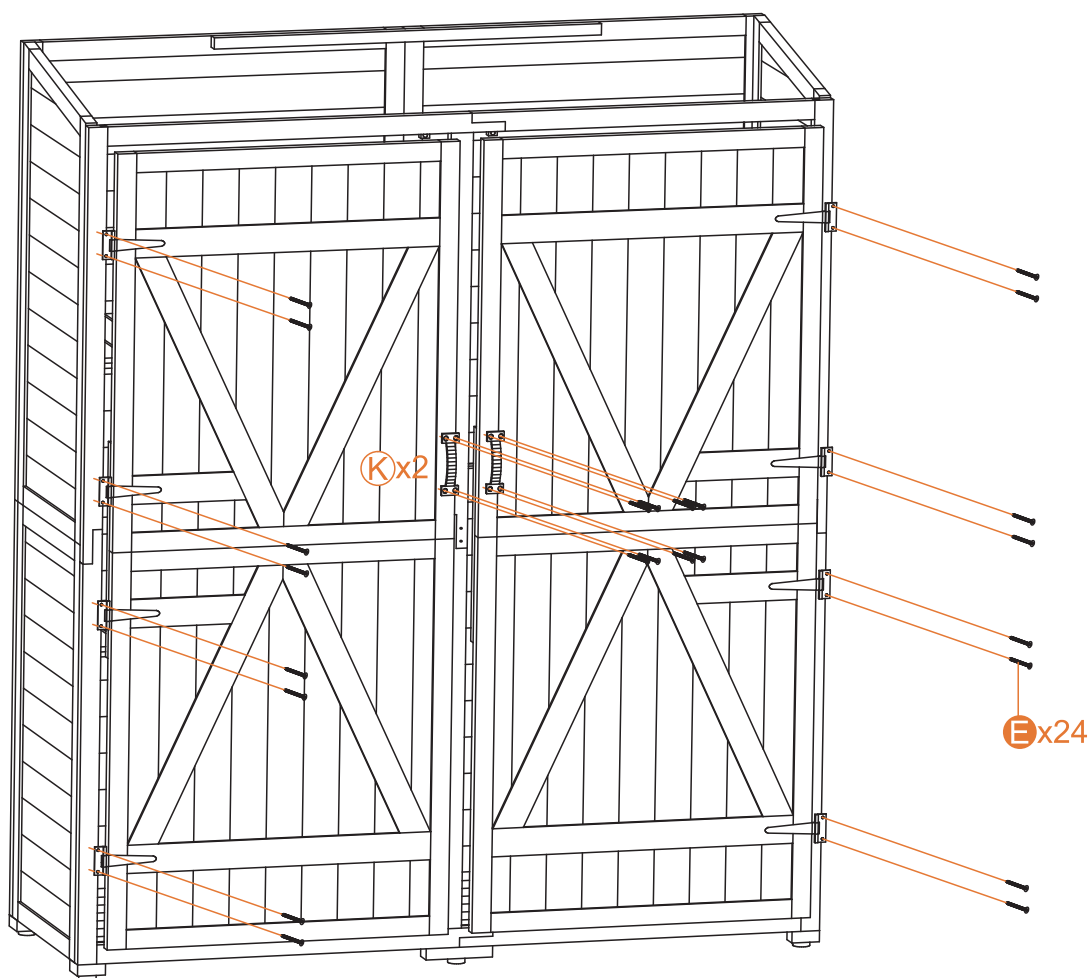
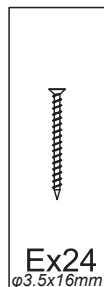
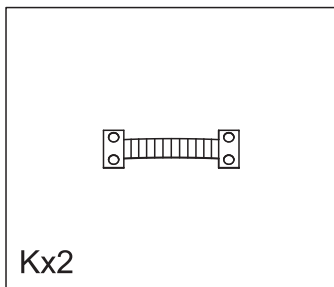


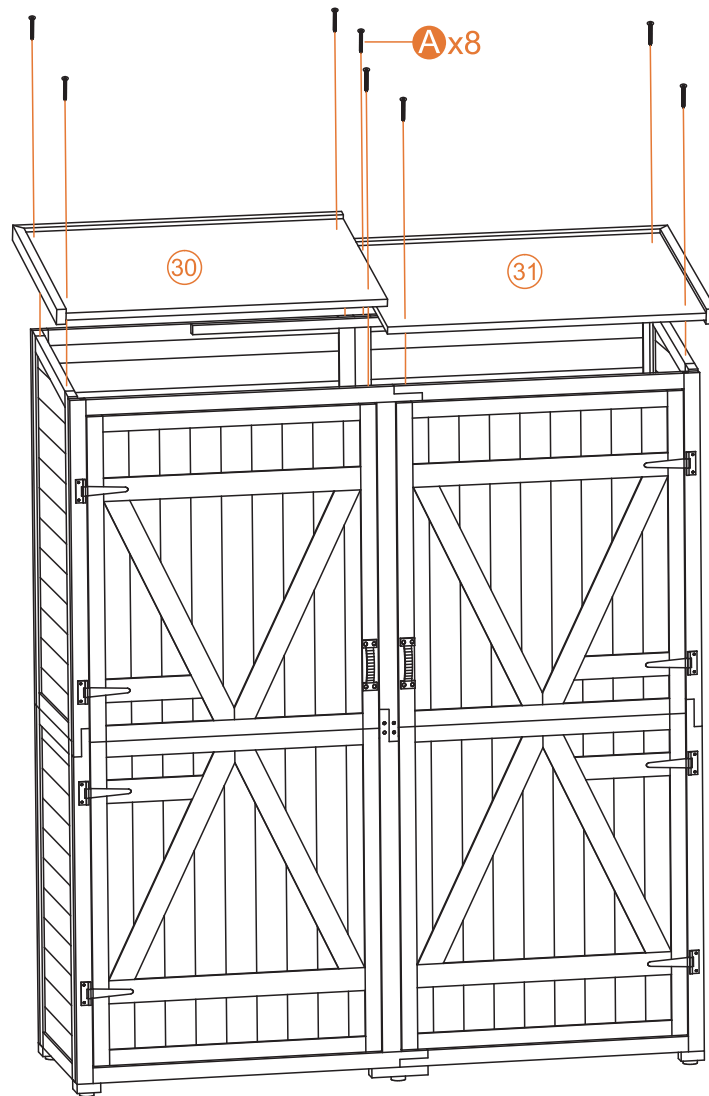
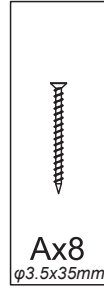
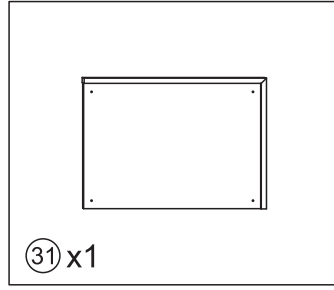
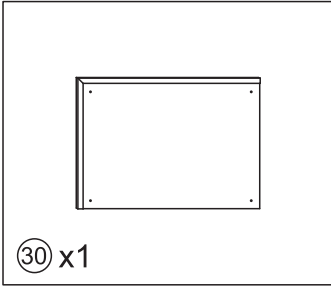


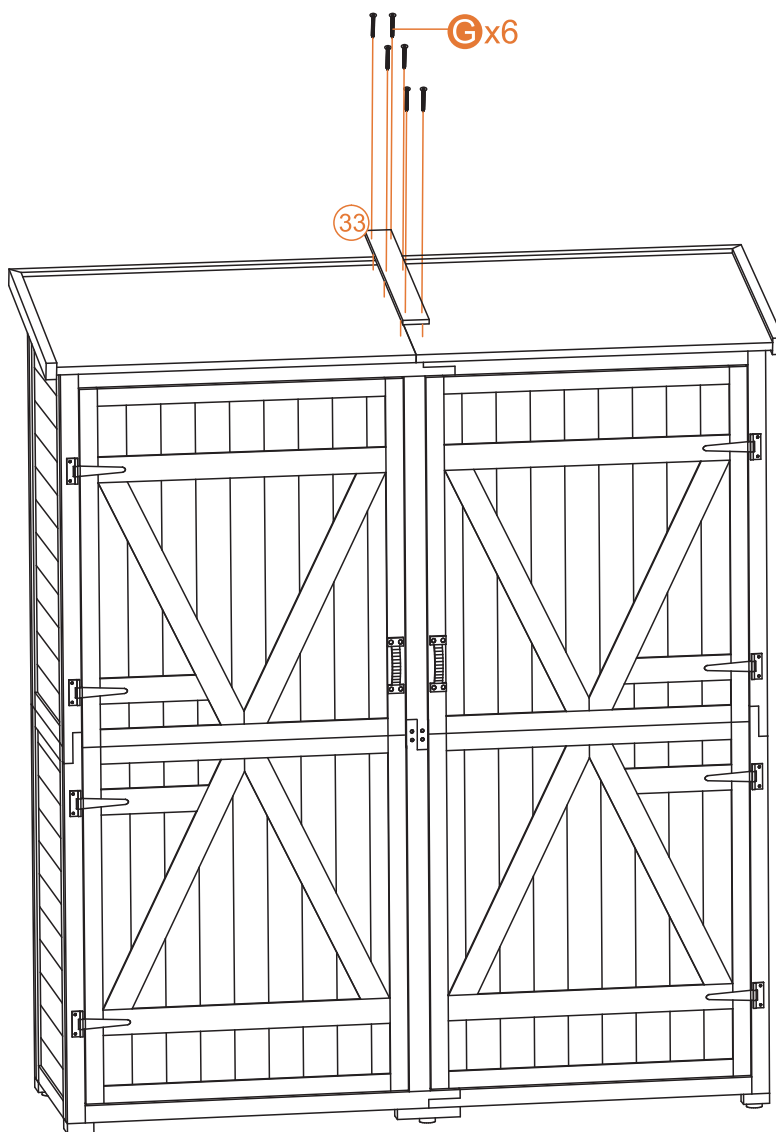
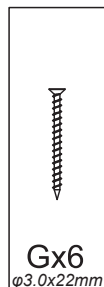
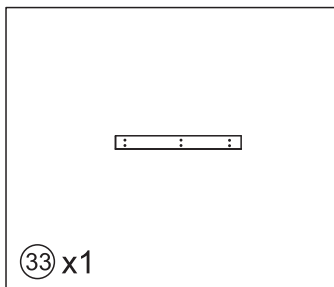
Use the G screws to fix the shelves or make them removable as you need.

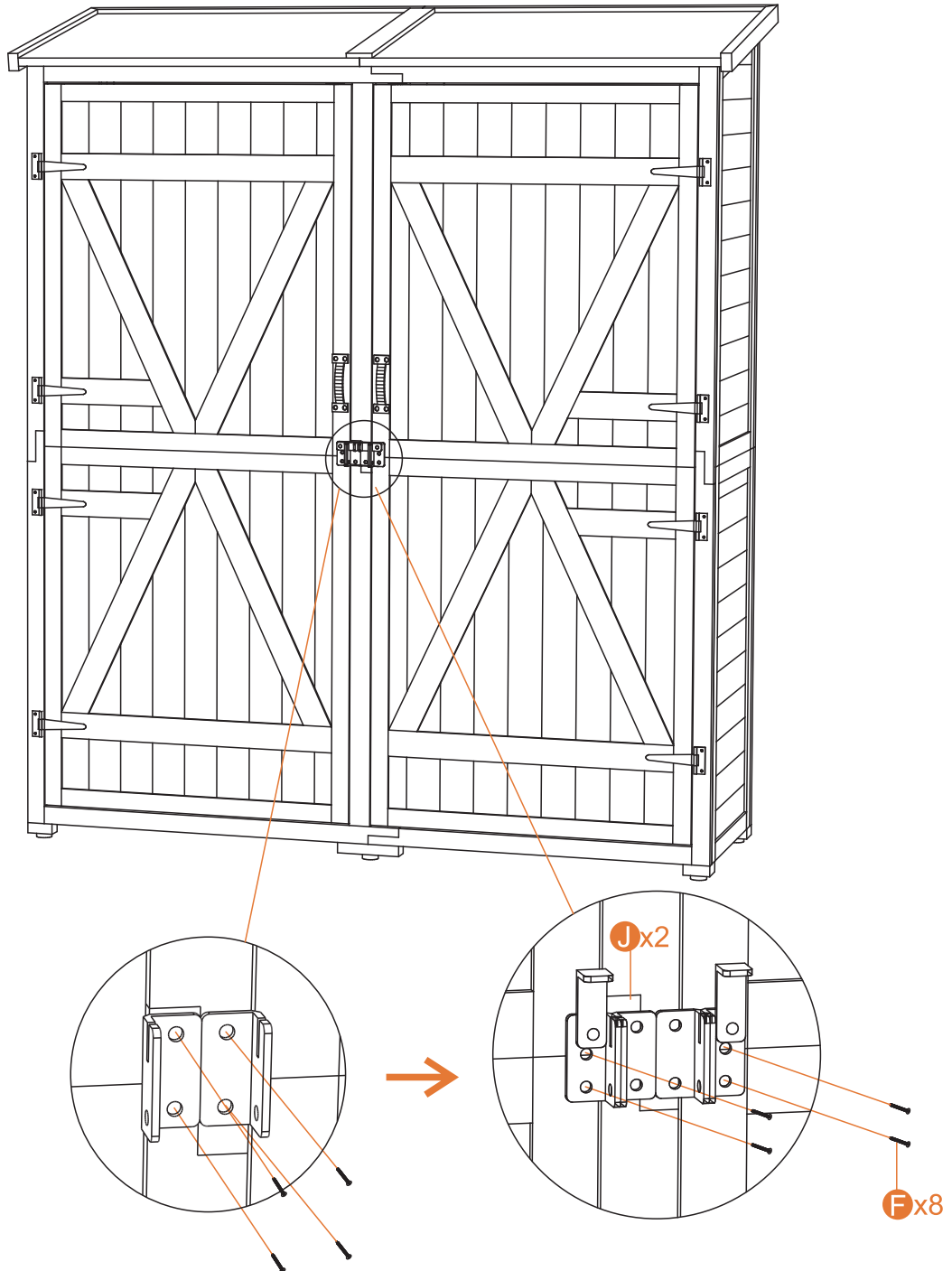
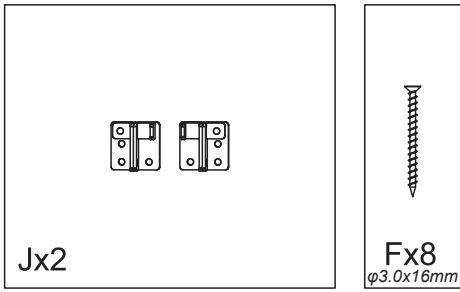












Please make sure the ground is even by adjusting the footpad when installing the latch.

