

Full Bed with 2 Drawers

THIS INSTRUCTION BOOKLET CONTAINS **IMPORTANT** SAFETY INFORMATION.
PLEASE READ AND KEEP FOR FUTURE REFERENCE.

EN



Before You Start

- ⚠ Please read all instructions carefully.
- ⚠ Retain instructions for future reference.
- ⚠ Separate and count all parts and hardware.
- ⚠ Read through each step carefully and follow the proper order.
- ⚠ We recommend that, where possible, all items are assembled near to the area in which they will be placed in use, to avoid moving the product unnecessarily once assembled.
- ⚠ Always place the product on a flat, steady and stable surface.
- ⚠ Keep all small parts and packaging materials for this product away from babies and children as they potentially pose a serious choking hazard.

FR



Avant de Commencer

- ⚠ Veuillez lire attentivement toutes les instructions.
- ⚠ Conservez les instructions pour vous y référer ultérieurement.
- ⚠ Vérifiez toutes les pièces et les accessoires.
- ⚠ Lisez attentivement chaque étape et suivez l'ordre correct.
- ⚠ Nous recommandons que, dans la mesure du possible, tous les produits soient assemblés à proximité de la zone où ils seront utilisés, afin d'éviter tout déplacement inutile du produit une fois assemblé.
- ⚠ Placez toujours le produit sur une surface plane et stable.
- ⚠ Conservez toutes les petites pièces de ce produit et les matériaux d'emballage hors de portée des bébés et des enfants, car ils pourraient présenter un risque d'étouffement.

EN



Return / Damage Claim Instructions

- ⚠ **DO NOT discard the box / original packaging.**
In case a return is required, the item must be returned in original box. Without this your return will not be accepted.
- ⚠ **Take a photo of the box markings.**
A photo of the markings (text) on the side of the box is required in case a part is needed for replacement. This helps our staff identify your product number to ensure you receive the correct parts.
- ⚠ **Take a photo of the damaged part (if applicable).**
A photo of the damage is always required to file a claim and get your replacement or refund processed quickly. Please make sure you have the box even if it is damaged.
- ⚠ **Send us an email with the images requested.**
Email us directly from marketplace where your item was purchased with the attached images and a description of your claim.

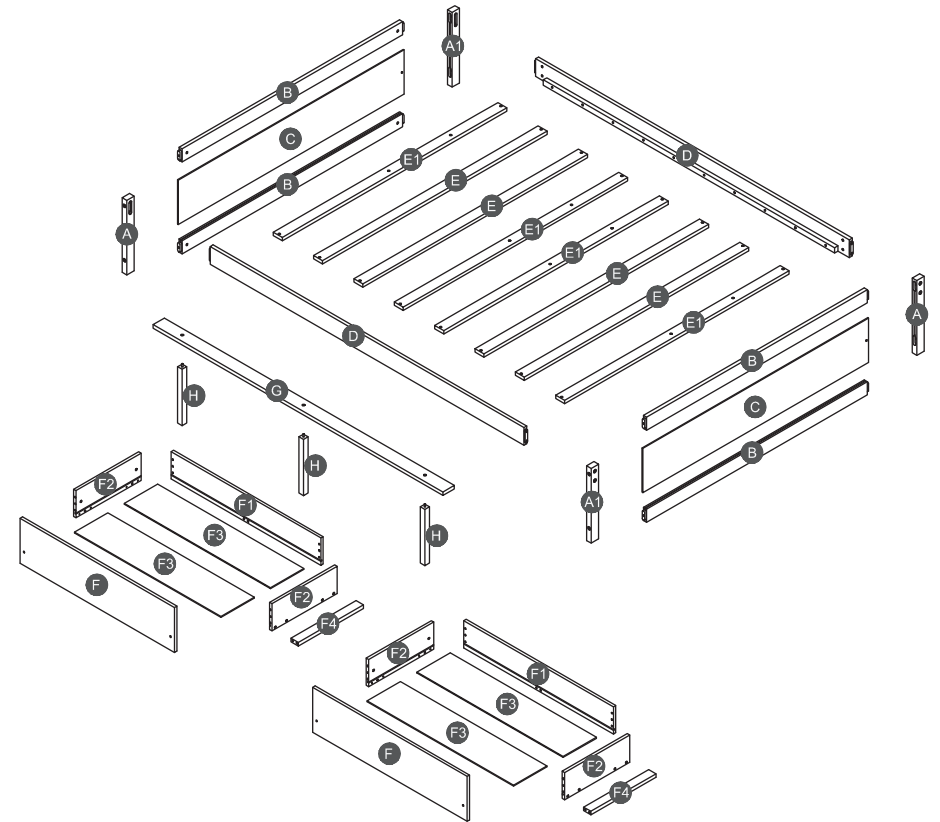
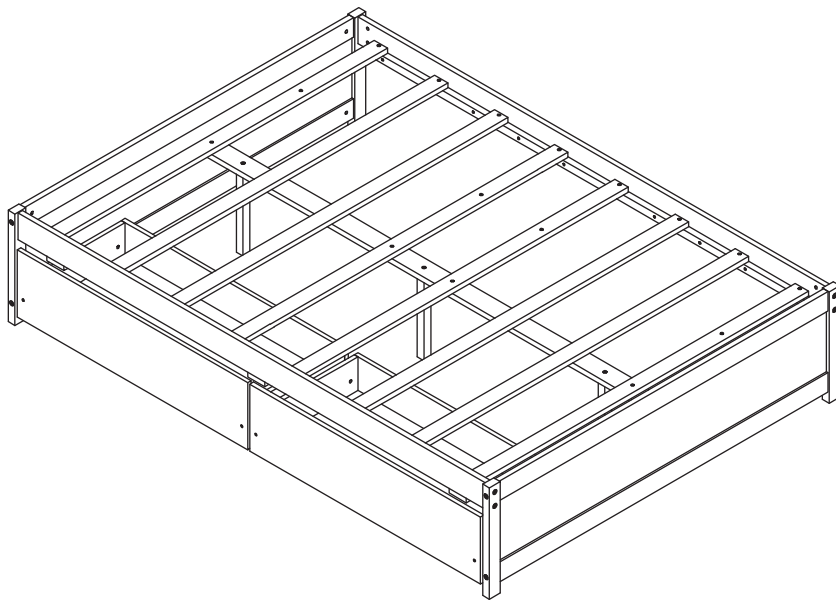
FR



Instructions De Retour / Réclamation De Dommages

- ⚠ **NE PAS jeter la boîte/l'emballage d'origine.**
Dans le cas où un retour est requis, l'article doit être retourné dans sa boîte d'origine. Sans cela, votre retour ne sera pas accepté.
- ⚠ **Prenez une photo des marquages de la boîte.**
Une photo des marquages (texte) sur le côté de la boîte est requise au cas où une pièce serait nécessaire pour le remplacement. Cela aide notre personnel à identifier votre numéro de produit pour s'assurer que vous recevez les bonnes pièces.
- ⚠ **Prenez une photo des dommages (le cas échéant).**
Une photo des dommages est toujours requise pour déposer une réclamation et obtenir rapidement votre remplacement ou votre remboursement. Assurez-vous d'avoir la boîte même si elle est endommagée.
- ⚠ **Envoyez-nous un e-mail avec les images demandées.**
Envoyez-nous un e-mail directement depuis le marché où votre article a été acheté avec les images ci-jointes et une description de votre réclamation.

Detail View / Vue Détaillée



Part List / Liste des Pièces

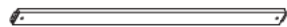
(A) X2



(A1) X2



(B) X4



Leg (left front/right back)
/Pied (avant gauche/
arrière droit)

Leg(left back/right front)
/Pied(arrière gauche
/avant droit)

Horizontal bar HB/FB
/Barre horizontale HB/FB

(C) X2



(D) X2



(E) X4



Side panel HB/FB
/Panneau lateral HB/FB

Side rail
/Rail lateral

Slats
/Lattes

(E1) X4



(F) X2



(F1) X2



Slats
/Lattes

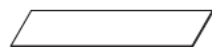
Drawer front
/Façade du tiroir

Drawer back
/Arrière du tiroir

(F2) X4



(F3) X4



(F4) X2



Drawer (left/right)
/Tiroir (avant/droite)

Drawer bottom
/Fond de tiroir

Drawer support
/Support de tiroir

(G) X1



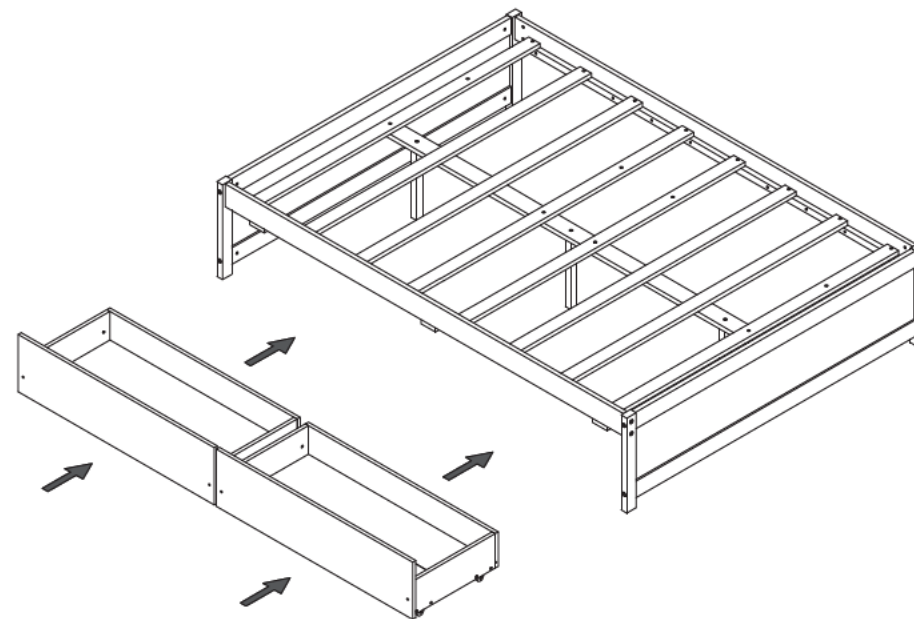
(H) X3



Lower support slat
/Latte de support inférieure

Leg support
/Support de pied




10

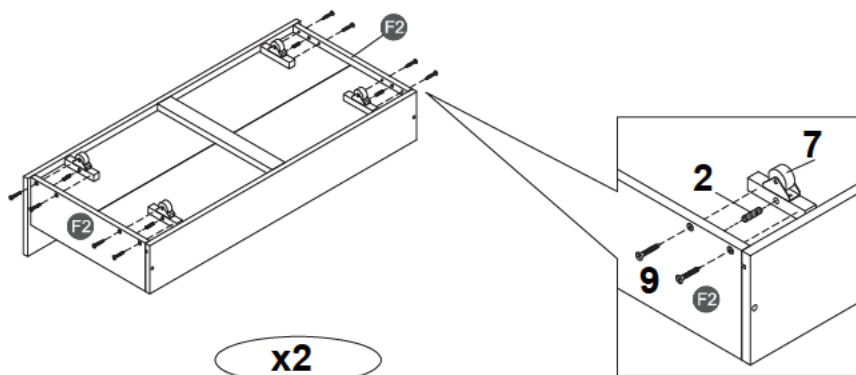


EN: Push Drawers under the bottom of Full bed.

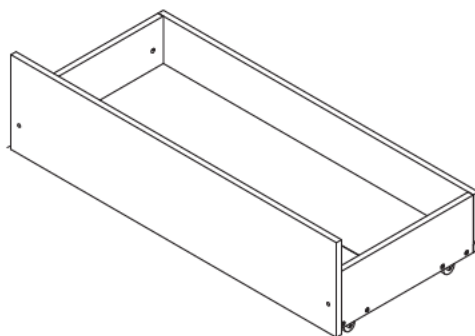
FR: Poussez les tiroirs sous le bas du lit double.

9










2		7		9	
	x8		x8		x16





x2

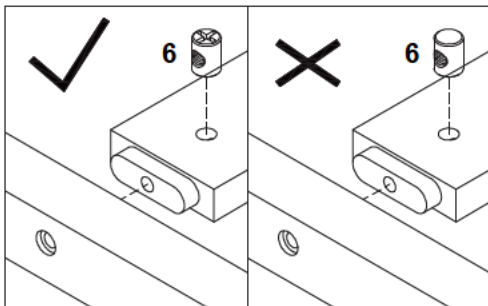
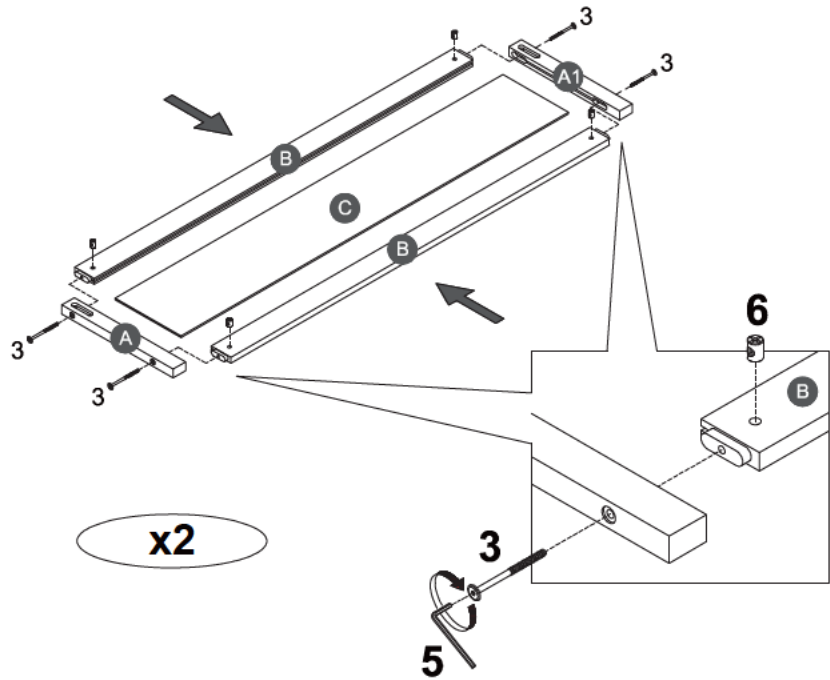





Hardware List / Liste des Accessoires

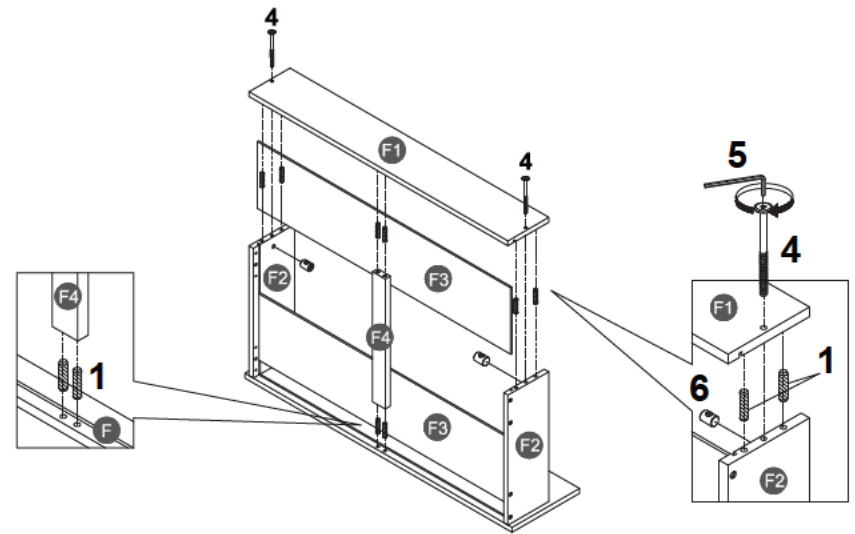
 Ø8*30mm ① X24 Wood dowel /Cheville en bois	 Ø10*20mm ② X8 Wood dowel /Cheville en bois	 (Ø15)1/4"*80mm ③ X16 Hex-Head bolts /Boulons a tete hexagonale
 (Ø12)1/4"*60mm ④ X8 Hex-Head bolts /Boulons a tete hexagonale	 (1/4")4.5*58mm ⑤ X1 Allen key /Clé Allen	 1/4"*15 (9.5mm) ⑥ X24 Horizontal-Hole bolts /Boulons a trous horizontal
 100*52*20mm ⑦ X8 Wheels /Roues	 80*40*19mm ⑧ X3 Drawer stopper /Butee de tiroir	 Ø4*30mm ⑨ X42 Screws /Vis

1

3		6	
	x8		x8

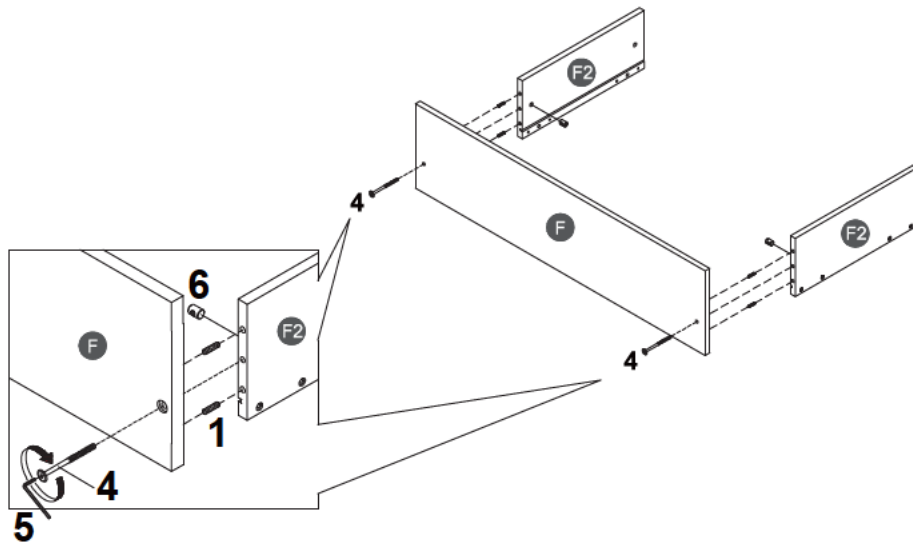
**8**

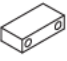

1		4		6	
	x16		x4		x4

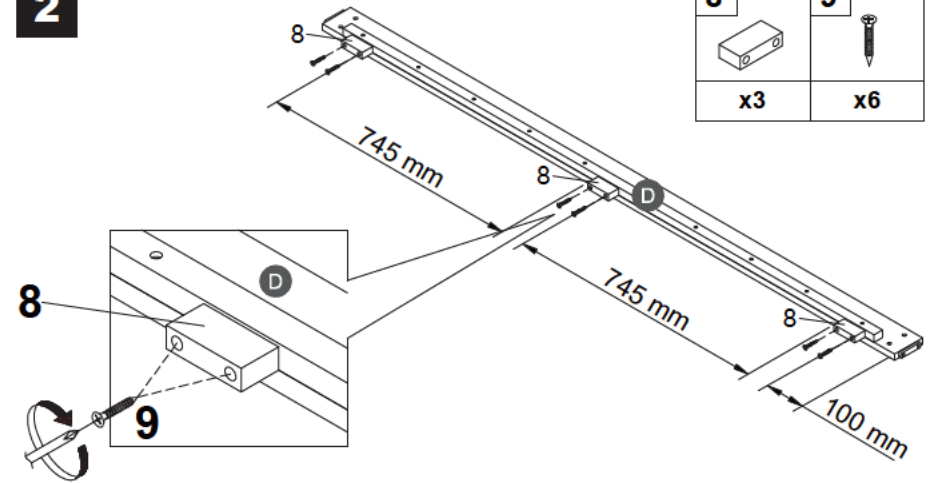
**x2**

7

1		4		6	
	x8		x4		x4



**x2****2**

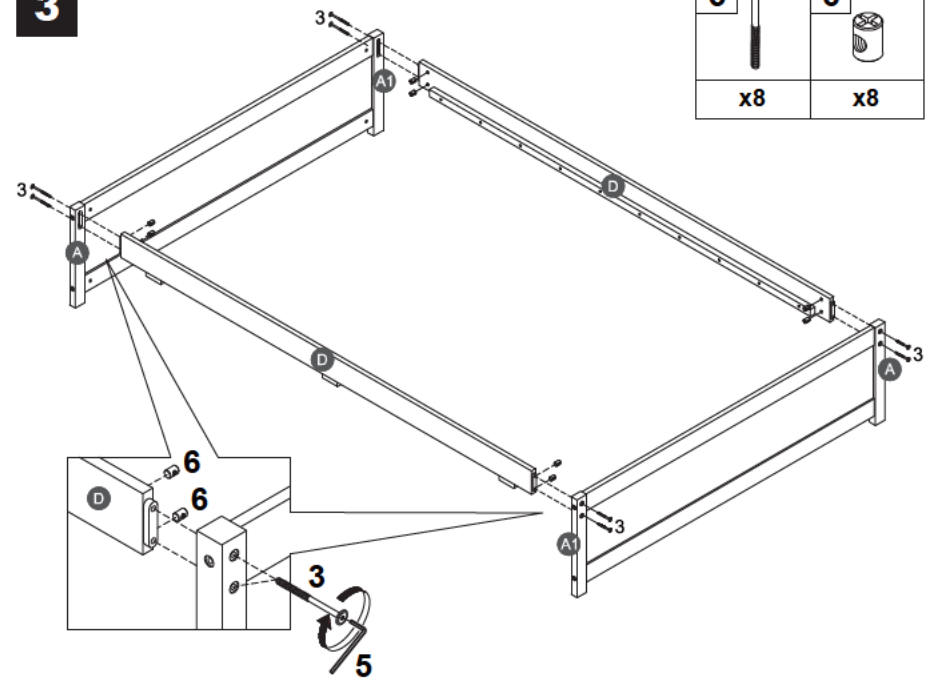
8		9	
	x3		x6



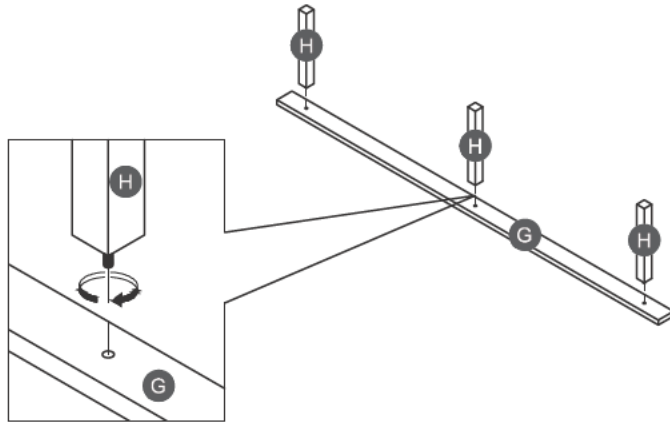
EN: Install drawer stopper (8) on front side rail (D) by using screw (9).
FR: Installez la bouchon de tiroir (8) sur le rail latéral avant (D) à l'aide des vis (9).

3

3		6	
	x8		x8



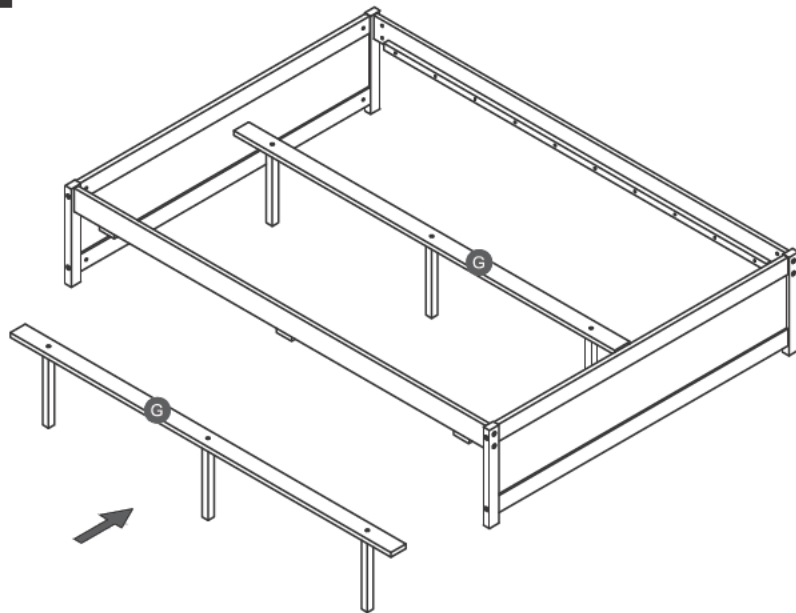
4



EN: Assemble leg support (H) with lower support slat (G), later rotate, then move support slat inside full bed.

FR: Assemblez le support de pied (H) avec la latte de support inférieure (G), tournez ensuite, puis déplacez la latte de support à l'intérieur du lit.

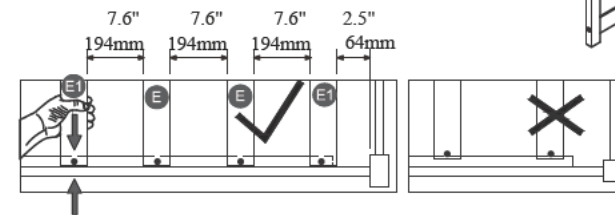
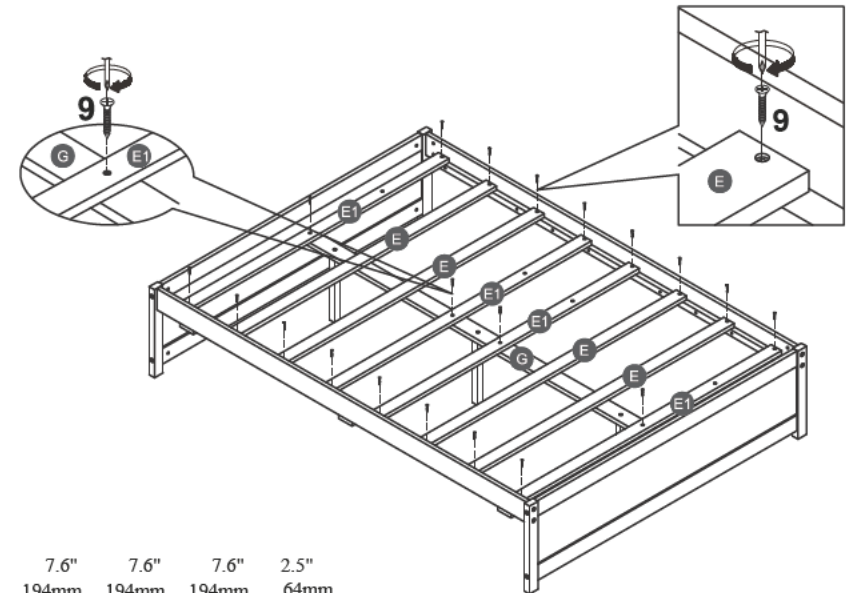
5



6

9

x20



EN: Note: Please make sure the bed slats are close to the side rail before locking the screws to avoid breakage. This step is required for both the left and right sides. Moreover, please do not lock the screws of the bed slats at the outermost edge to avoid damaging.

FR: Remarque: Assurez-vous que les lattes du lit sont proches du rail latéral avant de bloquer les vis pour éviter qu'elles ne se cassent.

Cette étape est nécessaire pour les côtés gauche et droit. En outre, veuillez ne pas bloquer les vis des lattes de lit sur le bord extérieur pour éviter de les endommager.