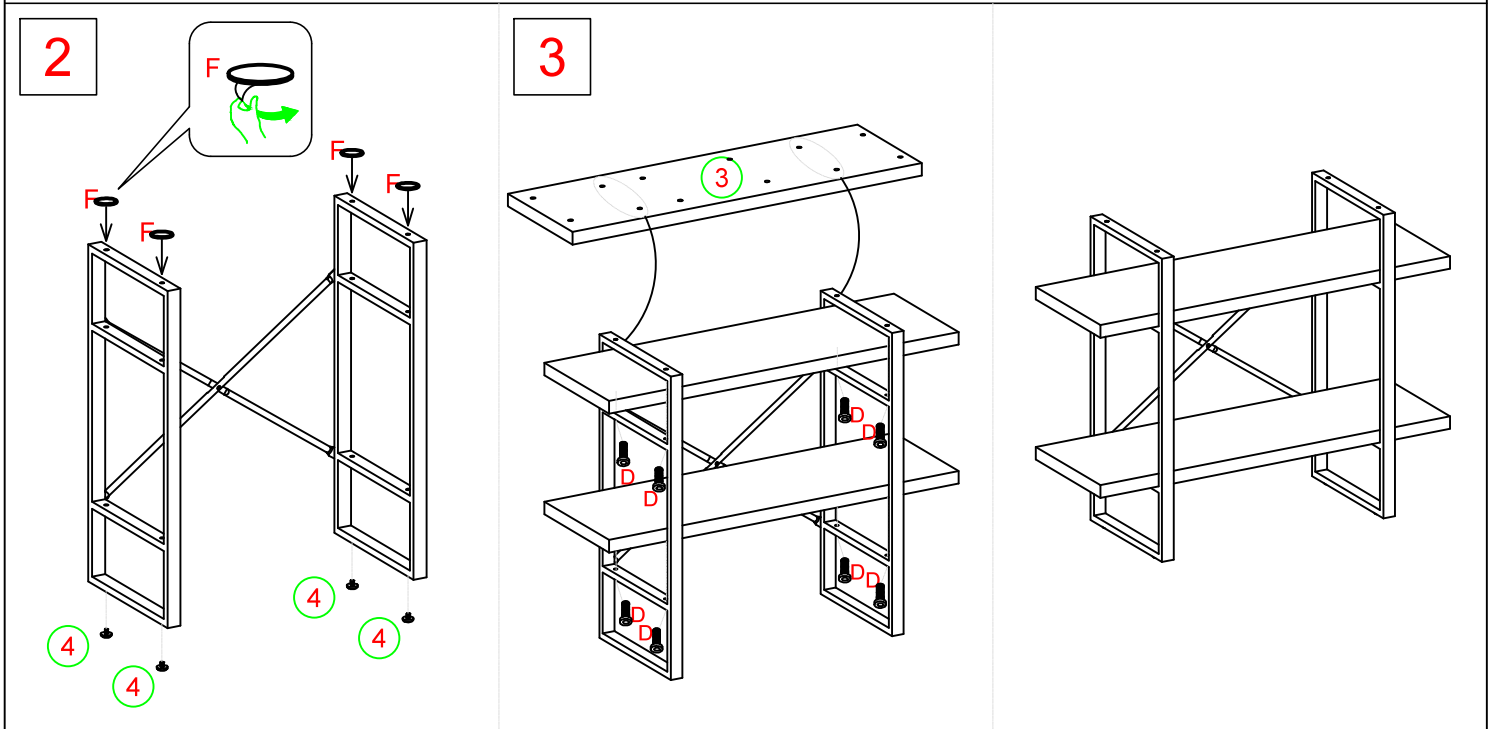
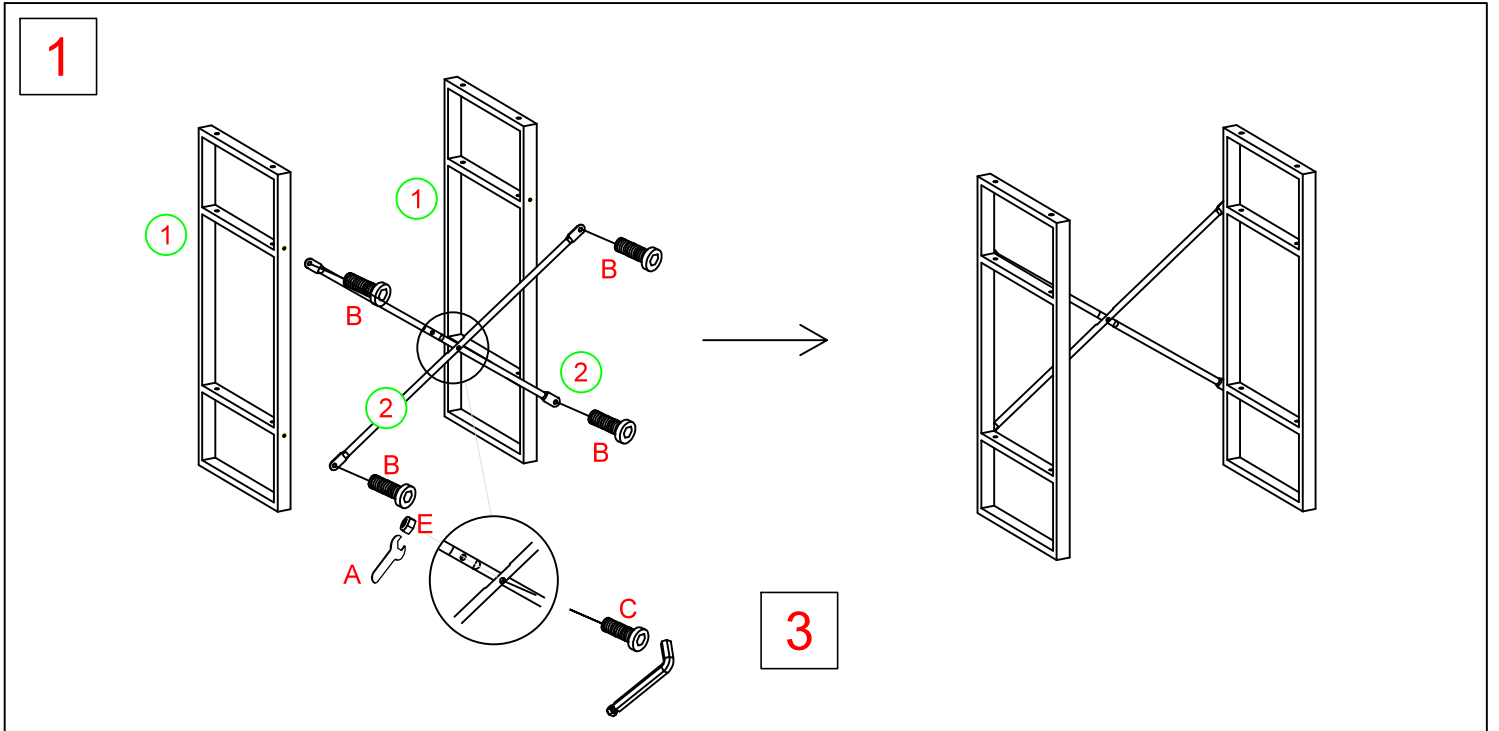


# ASSEMBLY INSTRUCTION



<p><b>1</b></p> <p>2pcs</p>	<p><b>2</b></p> <p>2pcs</p>	<p><b>3</b></p> <p>2pcs</p>	<p><b>4</b></p> <p>4pcs</p>	<p><b>5</b></p> <p>2pcs</p>					
<p><b>A</b></p> <p>1pc</p>	<p><b>B</b></p> <p>M6*12 8pcs</p>	<p><b>C</b></p> <p>M6*20 1pc</p>	<p><b>D</b></p> <p>M6*28 12pcs</p>	<p><b>E</b></p> <p>M6 2pc</p>	<p><b>F</b></p> <p>4pcs</p>	<p><b>I</b></p> <p>1pc</p>	<p><b>J</b></p> <p>4pcs</p>	<p><b>K</b></p> <p>1pc</p>	<p><b>L</b></p> <p>M6*25 1pc</p>