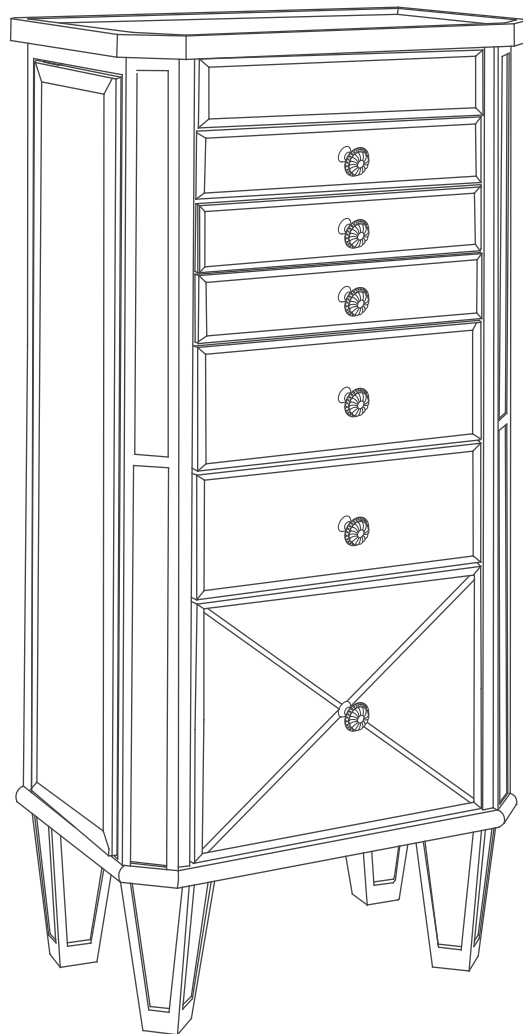




**Mirror and Wood Jewelry Armoire**  
**Armoire à Bijoux en Bois et en Miroir**  
**Armario para Joyas en Madera y Espejo**



**DHF-20318-CN**

---

## **We are here to help!**

### **BEFORE YOU RETURN IT - CONTACT US.**

We do our best to insure that your furniture arrives in excellent condition. In the event that a part is damaged or missing, Linon will be happy to provide you with replacement parts, at no charge, within 30 days of purchase, providing the parts are available in our warehouse and the item purchased is part of our current inventory. In order to receive spare parts, at no charge, you must provide proof of purchase within 30 days.

For further information, please contact our customer service department, c/o Linon Home Décor Products, Inc., between 9:00 AM and 5:00 PM EST, Monday through Friday.

Email address: [consumersupport@linon.com](mailto:consumersupport@linon.com)

---

## **Nous sommes là pour vous aider!**

### **AVANT DE RETOURNER LE PRODUIT, VEUILLEZ COMMUNIQUER AVEC NOUS.**

Nous faisons tout en notre pouvoir pour que vous receviez votre meuble en parfait état. Toutefois, si une pièce est endommagée ou manquante, Linon se fera un plaisir de vous envoyer gratuitement la pièce de rechange, dans les 30 jours suivant l'achat, à condition que nous ayons la pièce en stock et que le produit acheté fasse partie de notre inventaire courant. Afin de recevoir gratuitement la pièce de rechange, vous devez fournir une preuve d'achat dans un délai de 30 jours.

Pour de plus amples renseignements, veuillez communiquer avec notre département du service à la clientèle, entre 9 h et 17 h HNE, du lundi au vendredi.

Adresse de courriel : [consumersupport@linon.com](mailto:consumersupport@linon.com)

---

## **¡Estamos aquí para ayudarle!**

### **ANTES DE REGRESAR EL PRODUCTO, COMUNÍQUESE CON NOSOTROS.**

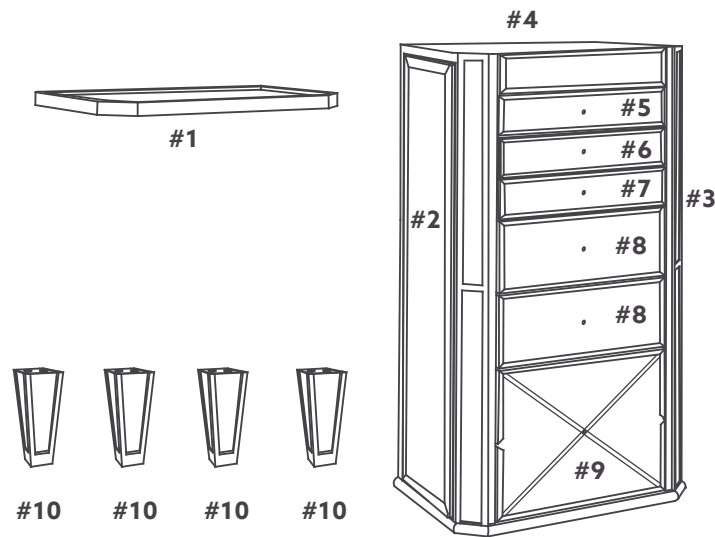
Hacemos todo lo posible para que su mobiliario se le entregue en excelentes condiciones. En caso de que falte una pieza o esté dañada, Linon le enviará con gusto la pieza de repuesto sin ningún costo dentro de los 30 días posteriores a la compra, siempre y cuando tengamos en existencia las piezas en nuestros almacenes y que el artículo comprado forme parte de nuestro inventario actual. Para recibir piezas de repuesto, sin costo adicional, debe enviarnos el comprobante de compra dentro de los 30 días después de la compra.

Si desea más información, póngase en contacto con nuestro departamento de servicio al cliente, de lunes a viernes entre las 9:00 a.m. y las 5:00 p.m., hora estándar de los Estados Unidos.

Correo electrónico: [consumersupport@linon.com](mailto:consumersupport@linon.com)

---

## PART LIST / LISTE DES PIÈCES / LISTAS DE PIEZAS



### Spare Parts - available for replacement

PIÈCES DE RECHANGE - DISPONIBLES POUR REMPLACEMENT  
PIEZAS DE REPUESTO - DISPONIBLES PARA REMPLAZO




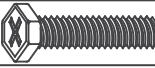








23J2002-#1-DHF	TOP PANEL / PANNEAU SUPÉRIEUR / PANEL SUPERIOR	01
23J2002-#2-DHF	LEFT DOOR / PORTE GAUCHE / PUERTA IZQUIERDA	01
23J2002-#3-DHF	RIGHT DOOR / PORTE DROITE / DERECHO PUERTA	01
23J2002-#5-DHF	SMALL DRAWER WITH 9 SQUARES / PETIT TIROIR À 9 COMPARTIMENTS / PEQUEÑO CAJÓN CON 9 COMPARTIMIENTOS	01
23J2002-#6-DHF	SMALL DRAWER WITH 6 SQUARES / PETIT TIROIR À 6 COMPARTIMENTS / PEQUEÑO CAJÓN CON 6 COMPARTIMIENTOS	01
23J2002-#7-DHF	SMALL DRAWER / PETIT TIROIR / PEQUEÑO CAJÓN	01
23J2002-#8-DHF	DRAWER / TIROIR / CAJÓN	02
23J2002-#9-DHF	LARGE DRAWER / GRAND TIROIR / GRAN CAJÓN	01
23J2002-#10-DHF	LEG / PIED / PATA	04
23J2002-#0-DHF	HARDWARE PACK / PAQUET CONTENANT LA QUINCAILLERIE / JUEGO DE HERRAMIENTAS	01

### Spare Parts - not available for replacement

PIÈCES DE RECHANGE - NON DISPONIBLES POUR REMPLACEMENT  
PIEZAS DE REPUESTO - NO DISPONIBLES PARA REMPLAZO

23J2002-#4-DHF	CABINET / ARMOIRE / ALACENA	01
----------------	-----------------------------	----

## HARDWARE LIST / LISTE DES PIÈCES / LISTAS DE PIEZAS

A		SCREW / VIS / TORNILLO (Ø3/16"x3/4")	04
B		SPRING WASHER / RONDELLE À RESORT / ARANDELA DE MUELLE	08
C		FLAT WASHER / RONDELLE PLATE / ARANDELA PLANA	08
D		BOLT / BOULON / PERNO (Ø1/4"x1-1/4")	08
E		FOAM PAD / COUSSINET EN MOUSSE / ALMOHADILLA ESPONJOSA	02
F		WALL ANCHORS / ANCRAGES MURAUX POUR / ANCLAJES DE MUROS PARA	02
G		SCREW / VIS / TORNILLO (Ø3/16"x2-3/8")	02
H		BOLT / BOULON / PERNO (Ø1/4"x1-1/4")	06
I		KNOB / BOUTON / PERILLA	06
J		FLAT WASHER / RONDELLE PLATE / ARANDELA PLANA	06
K		MOUNTING PLATE / PLAQUE DE MONTAGE / PLACAS DE MONTAJE	01
L		STRAP / STRAP / CORREA	01

**NOTE:** Find the label of "Hardware Enclosed" on one of the carton corner then follow the red ribbon to get the hardware bag.

**REMARQUE:** Repérez l'étiquette «Quincaillerie Incluse» sur le coin de la boîte, puis suivez le ruban rouge pour récupérer le sac contenant la quincaillerie.

**NOTA:** Busque la etiqueta "Ferretería Incluida" en una de las esquinas de la caja, luego siga la cinta roja para recuperar la bolsa que contiene la tornillería.

---

## TOOLS REQUIRED / OUTILS REQUIS / HERRAMIENTAS REQUERIDAS

PHILIPS SCREWDRIVER / TOURNEVIS PHILIPS /  
DESTORNILLADOR ESTÁNDAR



NOT SUPPLIED / NON FOURNI /  
NO INCLUIDO

### IMPORTANT:

1. Do not tighten bolts completely until all bolts are completely lined up and inserted into holes / nuts.
2. Do not over tighten screws and bolts to avoid stripping.
3. Please use hand tools to assemble this product. Do not use power tools.
4. For ease of assembly, two adults are recommended

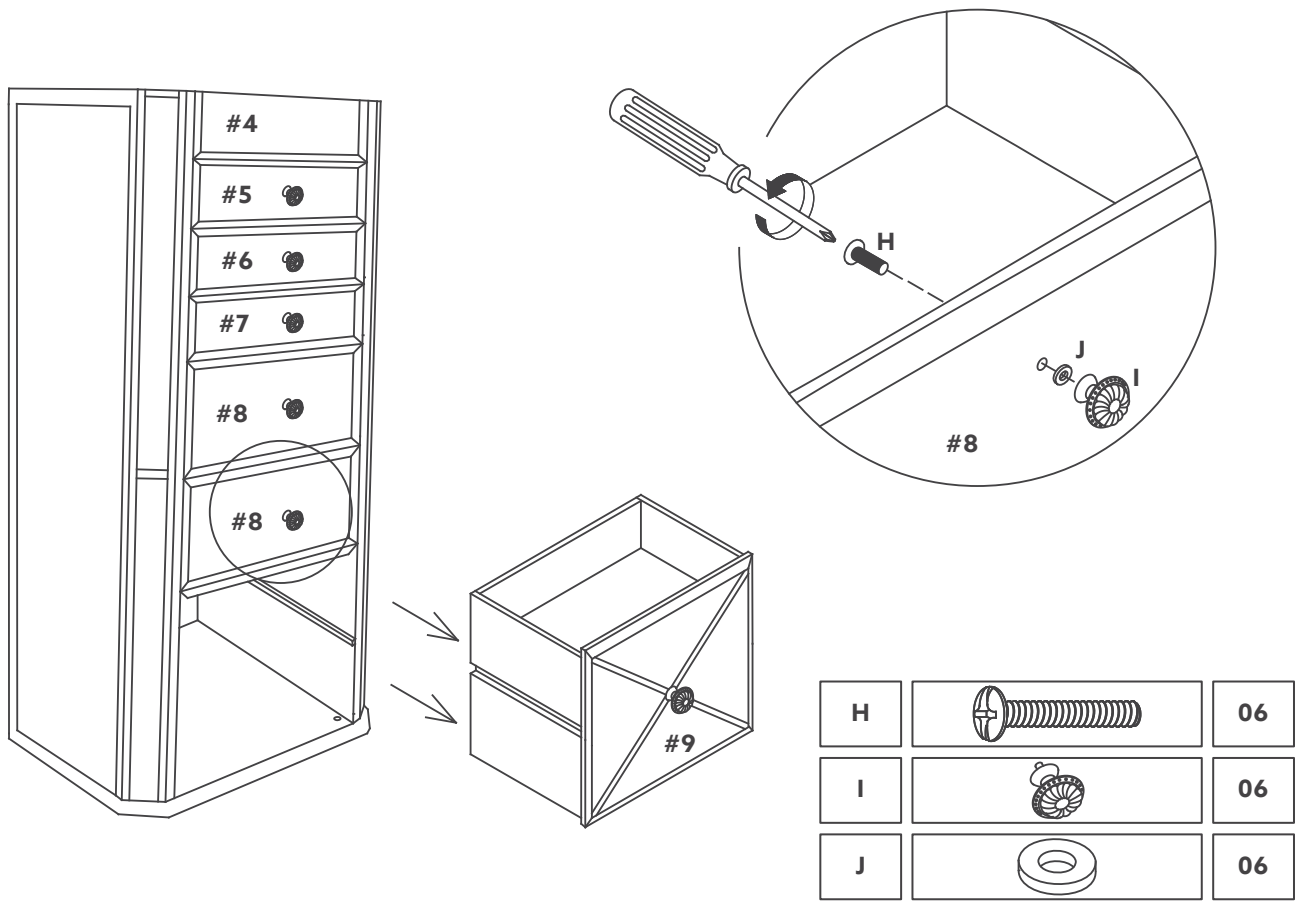
### IMPORTANT:

1. Ne serrez pas complètement les boulons jusqu'à ce que tous les boulons soient complètement alignés et insérés dans les trous / écrous.
2. Ne pas trop serrer les vis et les boulons pour éviter d'endommager les filets.
3. Utilisez des outils à main pour assembler ce produit. N'utilisez pas d'outils électriques.
4. L'assemblage par deux adultes est recommandé.

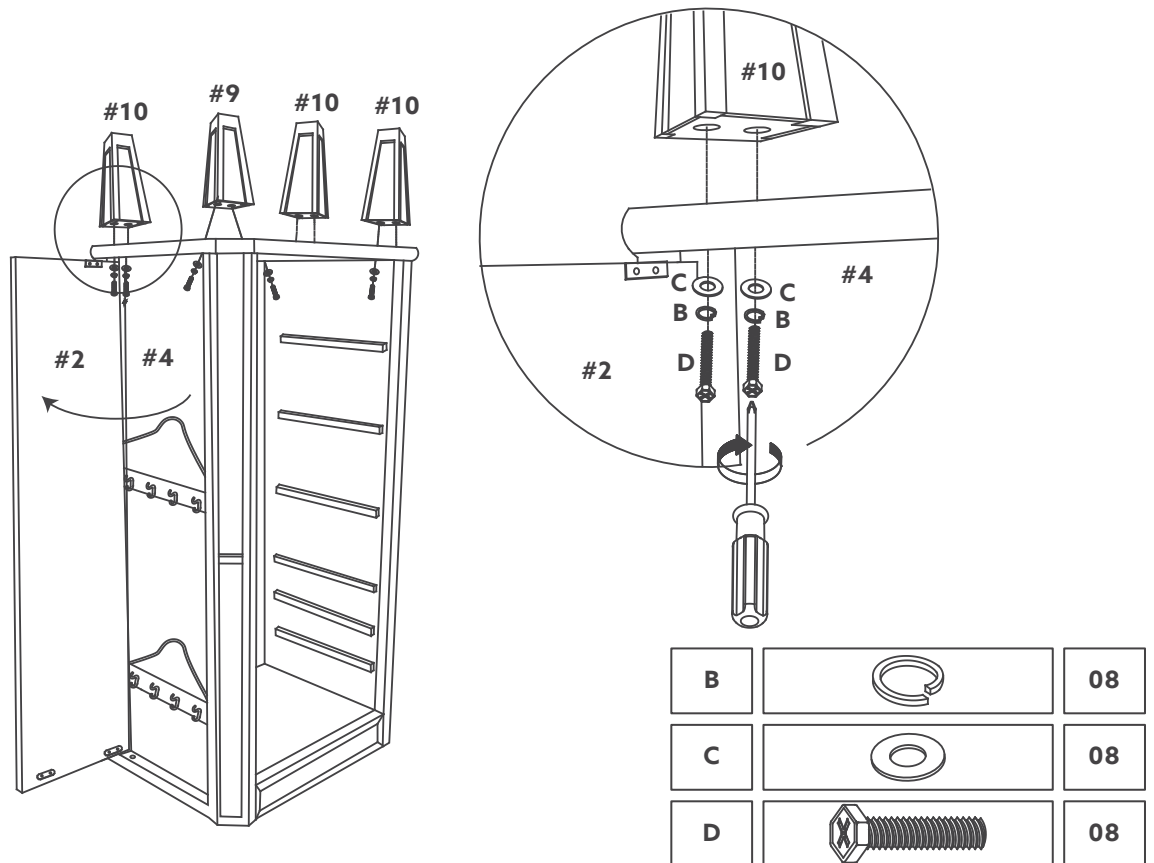
### IMPORTANTE:

1. No apriete completamente los pernos hasta que todos los tornillos estén alineados completamente y se inserten en los agujeros / tuercas.
2. No apriete demasiado los tornillos y los pernos para evitar dañar los filetes.
3. Utilice herramientas de mano para montar este producto. No utilice herramientas eléctricas.
4. Se recomienda el montaje por dos adultos.

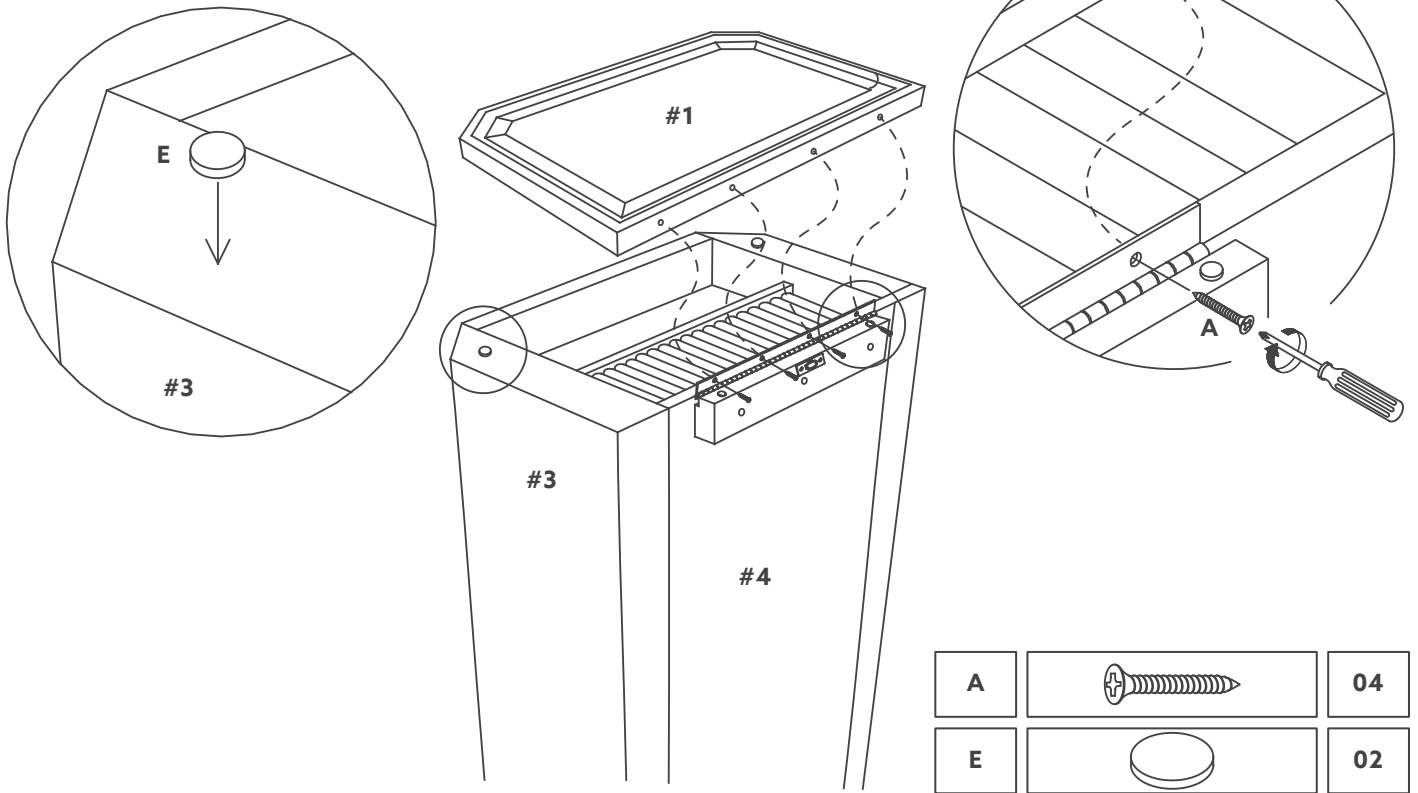
1.



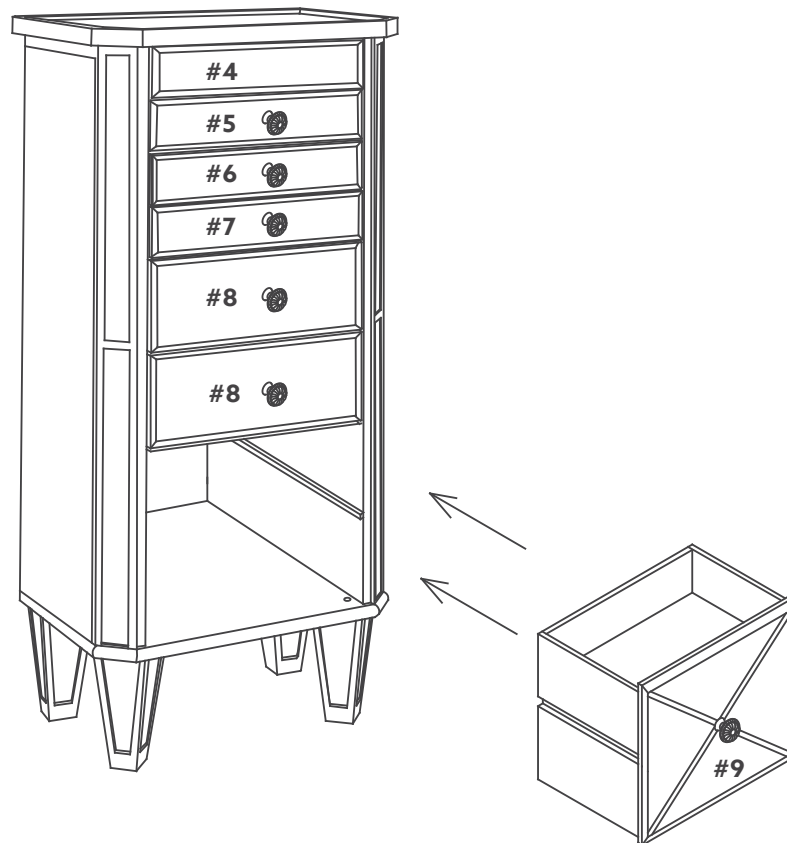
2.



3.



4.

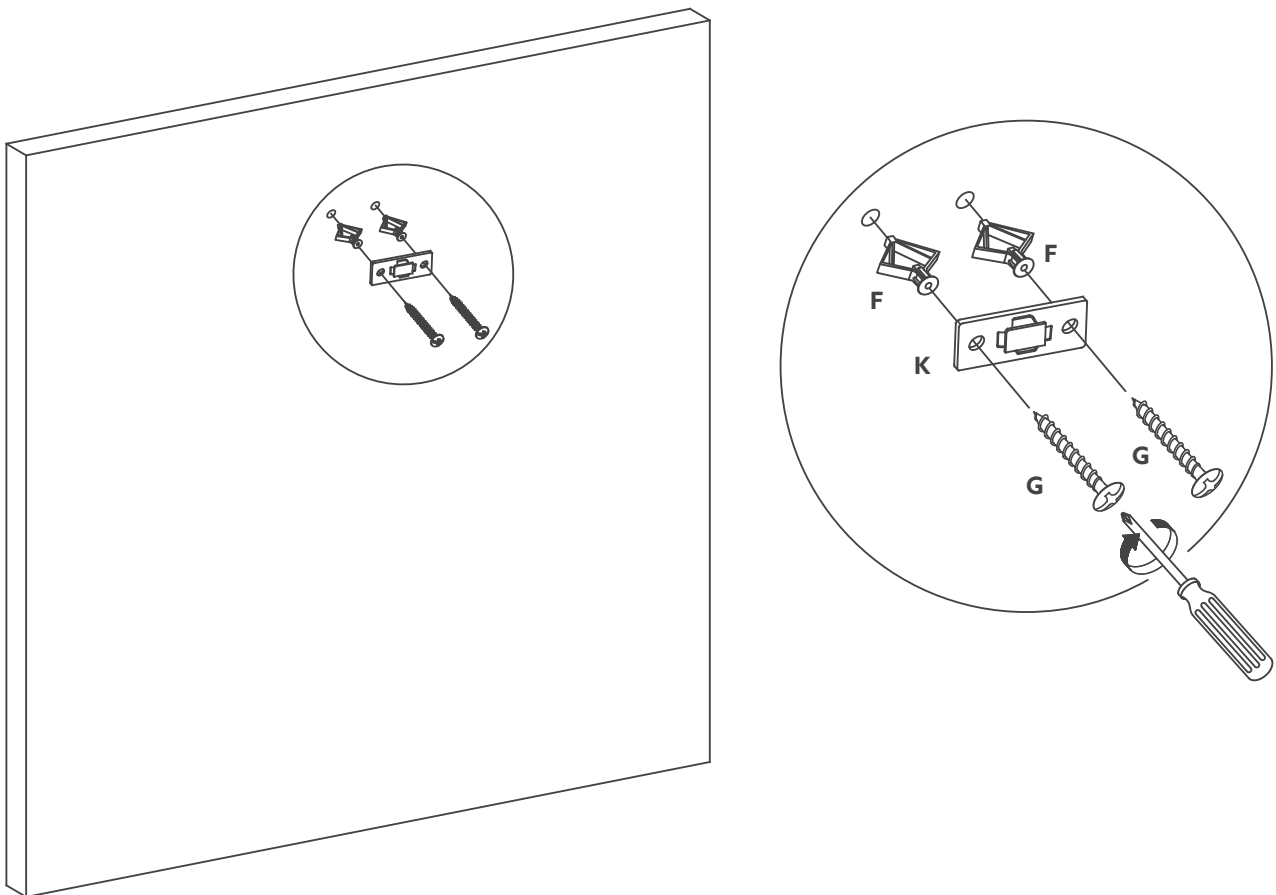





5.

**PLEASE NOTE: For your safety, to prevent the danger of this unit tipping over, it is important that the wall anchors are properly attached.**


**S'IL VOUS PLAÎT NOTE:** Pour votre sécurité, pour éviter le danger de cette unité de basculement, il est important que les chevilles sont correctement fixés.

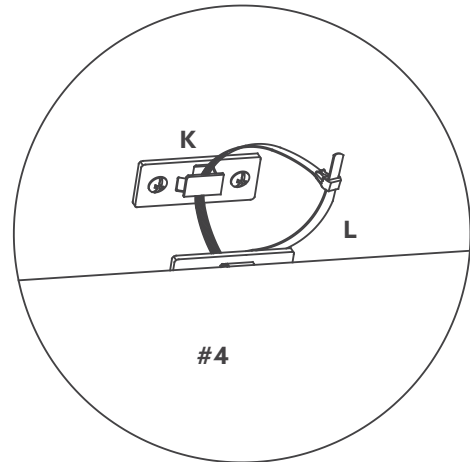
**NOTA:** Para su seguridad, para evitar el peligro de esta unidad se vuelque, es importante que los anclajes de pared estén bien fijados.



F		02
G		02
K		01

6.

	⚠ WARNING	⚠ AVERTISSEMENT!	⚠ ¡ADVERTENCIA!
	<p><b>Children have died from furniture tipover. To reduce the risk of furniture tipover:</b></p> <ul style="list-style-type: none"> <li>• ALWAYS install tipover restraint provided.</li> <li>• NEVER put a TV on this product.</li> <li>• NEVER allow children to stand, climb or hang on drawers, doors, or shelves.</li> <li>• NEVER open more than one drawer at a time.</li> <li>• Place heaviest items in the lowest drawers.</li> </ul>	<p><b>Le renversement de meubles sur des enfants peut leur être fatal. Pour réduire le risque de renversement de meubles :</b></p> <ul style="list-style-type: none"> <li>• TOUJOURS installer le dispositif de retenue fourni.</li> <li>• Ne JAMAIS mettre un téléviseur sur ce produit.</li> <li>• Ne JAMAIS laisser les enfants grimper sur les tablettes, les portes ou les tiroirs. Les empêcher de s'y tenir debout ou de s'y agripper.</li> <li>• Ne JAMAIS ouvrir plus d'un tiroir à la fois.</li> <li>• Placer les objets les plus lourds dans les tiroirs inférieurs.</li> </ul>	<p><b>Han fallecido niños por vuelco de muebles. Para disminuir el riesgo de vuelco:</b></p> <ul style="list-style-type: none"> <li>• SIEMPRE instale el equipo de fijación proporcionado.</li> <li>• NUNCA coloque un televisor sobre el producto.</li> <li>• NUNCA permita que los niños se levanten, suban o se cuelguen de cajones, puertas o repisas.</li> <li>• NUNCA abra más de un cajón a la vez.</li> <li>• Coloque los artículos más pesados en los cajones inferiores.</li> </ul>
	<p><i>This is a permanent label. Do not remove!</i></p>	<p><i>Cette étiquette permanente. Ne pas l'enlever.</i></p>	<p><i>Esta es una etiqueta permanente. ¡No los retire!</i></p>



# Limited 6 Months Warranty

## GARANTIE LIMITÉE DE 6 MOIS / GARANTÍA LIMITADA DE 6 MESES

### WHAT IS COVERED

This product is covered under our manufacturer's 6 months limited warranty (Linon Home Décor Products). To ensure your complete satisfaction, this warrants to the original purchaser that the Linon supplied item is free from defects in material and workmanship, as of the date of purchase, and that it will, under normal use and proper care, remain so for six months after the date of purchase.

Replacement of missing or initially defective parts will be sent, at no charge, for a period of 30 days from the date of purchase with valid proof of purchase providing the parts are available in our warehouse and the item purchased is part of our current inventory.

### QU'EST-CE QUI EST COUVERT

Ce produit est couvert sous une garantie limitée de 6 mois offerte par le fabricant. Afin d'assurer votre entière satisfaction, cela garantit à l'acheteur original que le produit fourni est exempt de défauts de matériaux et de fabrication à compter de la date d'achat.

Le remplacement de pièces manquantes ou défectueuses dès le départ sera envoyé, sans frais, pour une période de 30 jours suivant la date d'achat avec une preuve d'achat valide pourvu que les pièces soient disponibles dans notre entrepôt et que l'article acheté fait partie de notre inventaire actuel.

### QUÉ ESTÁ CUBIERTO

Este producto está cubierto por la garantía limitada de 6 meses de nuestro fabricante. Para asegurar su total satisfacción, ésta garantiza al comprador original que el artículo proporcionado se encuentra libre de defectos materiales y de fabricación, a partir de la fecha de compra, y que permanecerá en tal estado, sometido a un uso normal y cuidados adecuados, durante los seis meses posteriores a la fecha de la compra.

Las partes faltantes o que presenten defectos al inicio de ese período de tiempo serán enviadas sin cargo, durante un lapso de 30 días a partir de la fecha de compra, mediante la presentación de un comprobante de compra válido, siempre que las partes estén disponibles en nuestro almacén y el artículo adquirido sea parte de nuestro inventario actual.

### WHAT IS NOT COVERED

It remains the customer's responsibility for freight and packaging charges to and from the customer service center. Labor and material charges to remove or replace parts under this warranty are not covered.

This warranty does not cover: Furniture used for commercial purposes, failures caused by improper installation assembly or by improper care, unreasonable or abusive use, freeze damage, acts of God, rust, purchased parts or return freight and packaging charges. Proof of purchase (dated register receipt) is required for warranty claims.

### QU'EST-CE QUI N'EST PAS COUVERT

Il y va de la responsabilité du client de couvrir les frais de transport et d'emballage vers et à partir du centre de service après-vente. Les frais de la main-d'œuvre et des matériaux pour retirer les pièces ou les remplacer sous cette garantie ne sont pas couverts.

Cette garantie ne couvre pas : les meubles utilisés à des fins commerciales, les défaillances causées par un mauvais assemblage ou entretien (sans dépasser les limites de poids), l'utilisation déraisonnable ou abusive, les dommages causés par le gel, la rouille, les frais de transport et d'emballage pour des pièces achetées ou retournées. Une preuve d'achat (reçu de caisse date) est requise pour les réclamations sous garantie.

### QUÉ NO ESTÁ CUBIERTO

El cliente asumirá los costos de flete y empaque hacia y desde el centro de servicio de cliente. Los cargos de material y mano de obra para extraer o reemplazar partes en el marco de la garantía no están cubiertos.

Esta garantía no cubre: muebles utilizados con fines comerciales, fallas causadas por montaje de instalación inadecuados o uso indebido (se recomienda no exceder los límites de peso), uso no razonable o abusivo, daños por congelación, oxidación, partes compradas, flete de devolución y cargos de empaque. Se exigirá el comprobante de compra (la factura de registro con fecha) para hacer valer la garantía.

### HOW TO OBTAIN SERVICE

For further information, please contact our customer service department, c/o Linon Home Décor Products, Inc., between 9:00 AM and 5:00 PM EST, Monday through Friday:

Email address: [consumersupport@linon.com](mailto:consumersupport@linon.com)

### COMMENT FAIRE POUR OBTENIR DU SERVICE

Pour de plus amples renseignements, veuillez communiquer avec notre département du service à la clientèle, entre 9 h et 17 h HNE, du lundi au vendredi.

Adresse de courriel : [consumersupport@linon.com](mailto:consumersupport@linon.com)

### CÓMO OBTENER SERVICIO

Si desea más información, póngase en contacto con nuestro departamento de servicio al cliente, de lunes a viernes entre las 9:00 a.m. y las 5:00 p.m., hora estándar de los Estados Unidos.

Correo electrónico: [consumersupport@linon.com](mailto:consumersupport@linon.com)

MADE IN CHINA  
FABRIQUE EN CHINE  
HECHO EN CHINA

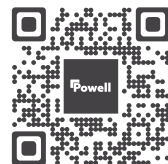
DHF-20318-CN

### THANK YOU FOR YOUR PURCHASE!

We LOVE seeing our products in your home. Take a photo and share it with us using the hashtag #PowellPerfect for a chance to be featured on our Instagram!

INSTAGRAM: @POWELLCOMPANY  
TWITTER: POWELL COMPANY

FACEBOOK: POWELL COMPANY  
PINTEREST: POWELL COMPANY





**Mirror and Wood Jewelry Armoire**  
**Armoire à Bijoux en Bois et en Miroir**  
**Armario para Joyas en Madera y Espejo**