



**S'MORE MAKER**  
**CREADOR DE S'MORES ELÉCTRICA**  
**MACHINE À S'MORES ÉLECTRIQUE**

MODEL NO.: TS-603



Operating and Safety Instructions  
FOR INDOOR HOUSEHOLD USE ONLY  
Instrucciones de Operación y Seguridad  
SOLO PARA USO DOMESTICO  
Consignes de Sécurité et de Fonctionnement  
POUR USAGE DOMESTIQUE INTÉRIEUR SEULEMENT

## IMPORTANT SAFEGUARDS



### READ ALL INSTRUCTIONS BEFORE USE

**WARNING-**To reduce the risk of fire, electric shock, serious personal injury and property damage please note the following:

- This appliance is not intended for use by children. Keep the appliance out of the reach of children and pets. Extra caution is necessary when using this appliance near children.
- Always ensure the product is unplugged from the electrical outlet and allowed to cool before assembling, disassembling, relocating, or cleaning it.
- **Do not leave the appliance unattended while it is in use. Always unplug the appliance from the electrical outlet when not in use and before cleaning**
- Do not immerse or expose the Base, Power Cord, or Plug of this appliance in water or other liquids.
- Do not touch hot surfaces. Use handles or knobs and protective oven mitts or gloves when handling product to avoid burns, fire, and personal or property damage
- Do not use attachments not recommended or sold by the Manufacturer.
- Do not place appliance on or near a hot gas burner, in a heated oven, or other heated surfaces.
- Use the product in a well-ventilated area. Keep at least 4-6 inches of space on all sides of the product to allow adequate air circulation.
- Use appliance on a table or sturdy flat surface. Keep the appliance away from curtains, wall coverings, clothing, dishtowels, or other flammable materials.
- Do not plug or unplug the appliance from the electrical outlet with a wet hand.
- This appliance is intended solely for non-commercial, non-industrial, household use in cooking of food for human consumption; do not use the product outdoors or for any other purpose.
- Do not let cord hang over edge of table or counter where it may be tripped over or pulled. Do not allow cord to touch hot surfaces.
- Do not operate the appliance if it has a damaged power cord or plug, if wires are exposed, if it malfunctions, if it is dropped or damaged, or if the motor housing is dropped in or exposed to water.
- This appliance has no user-serviceable parts. Do not attempt to examine or repair this appliance yourself. Please review the Warranty Policy on Page 5.
- Do not put any stress on the power cord where it connects to the appliance, as the power cord could fray and break.

**SPECIAL INSTRUCTIONS:** Extreme caution should be exercised when using containers constructed of other material other than metal or glass.

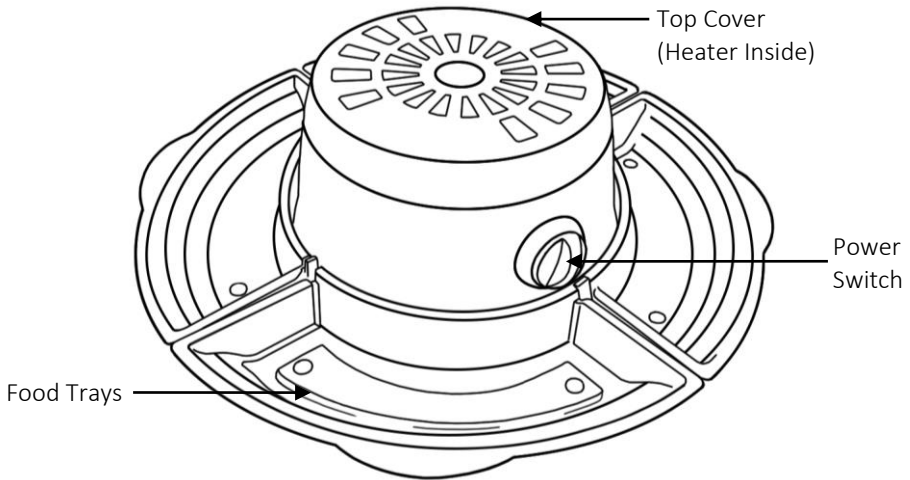
A short power supply cord is provided to reduce the risk of becoming entangled in or tripping over a longer cord. An extension cord is not recommended for use with this product, but if one must be used:

- The marked electrical rating must be at least as great as that of the product.
- Arrange the extension cord so that it will not drape over the countertop or tabletop where it can be tripped over or pulled.



**WARNING:** This product is equipped with a polarized plug (one blade is wider than the other blade) to reduce the risk of electrical shock. This is a safety feature. The plug will fit into a polarized outlet only one way. If you are unable to insert the plug into the electrical outlet, try reversing the plug. If the plug still does not fit, contact a qualified electrician. Never use the plug with an extension cord unless you can fully insert the plug into the extension cord. Do not alter the plug. Do not attempt to defeat the safety purpose of the polarized plug.

**Parts:**



**Before First Use**

**IMPORTANT:** Please check all packaging material carefully before discarding as there may be accessory parts contained within the packaging material.

- Before plugging in, check to see that the electric circuit is not overloaded with other appliances. This unit should always be operated on a separate 120Volt AC outlet.
- Be certain that your unit is resting on a leveled flat countertop. Avoid using pans that are unstable and easily tipped.
- Assemble by threading the plug of the S'MORES MAKER through the hole in the center of the Food Tray. The Power Cord should be placed between the gaps of each compartment. Place the S'MORES MAKER in the center of the Food Tray.

**SAVE THESE INSTRUCTIONS  
FOR FUTURE REFERENCE**

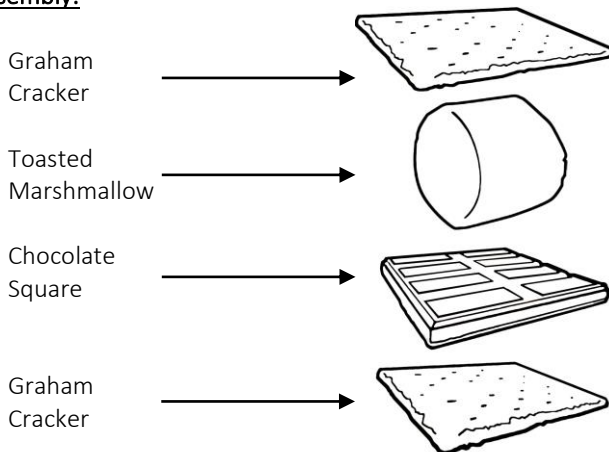
### Using Your Electric Burner:

**WARNING:** Avoid contact with hot parts.

1. Plug the appliance into an electrical socket.
2. Fill the Food Tray with marshmallows, graham crackers, chocolate, or other desired food items.
3. Turn the Power Switch of the S'MORES MAKER to the "ON" position. The Power Indicator should light up. **NOTE:** After a period of time, the Heater and Top Cover may glow red hot.
4. Push marshmallow into the prongs of the Roasting Fork provided.
5. Hold the handle of the Roasting Fork and hold above the Heater; rotate frequently to ensure even heating.
6. When the marshmallow has been roasted to the desired level, it is ready to serve.
7. Once finished with the S'MORES MAKER, turn Power Switch to the "OFF" position and unplug from electrical socket.

**DO NOT** overcook the marshmallow, as it may melt and fall on the Top Cover, causing smoke, fire, and a stain mark. If any object or food item falls onto the Top Cover, turn the unit "OFF" and unplug it. Wait until unit has cooled then clean.

### S'more Assembly:




### Cleaning Your Electric Burner or Hot Plate:

**WARNING:** Always unplug the product and allow it to cool before cleaning or storing.

**NOTICE:** Never immerse burner, plug or cord in water or any other liquid.

- Turn Power Switch to "OFF" position, unplug unit from the electrical socket before cleaning.
- Allow unit to cool for at least 20 minutes before cleaning. Top Cover will be hot to the touch.
- Once appliance has cooled, remove the Top Cover from the ELECTRIC S'MORES MAKER. Clean with a soft, damp cloth, or wash in warm, soapy water and rinse.
- Dry S'MORES MAKER and Top Cover and Roasting Forks thoroughly before storage. Make sure the appliance has completely cooled and is dry before storing.
- Never use harsh abrasives or steel wool pads on any part of the unit. Never place the appliance in a dishwasher

## ONE YEAR LIMITED WARRANTY

 Write down the following information about your appliance to better help you obtain assistance or service if you ever need it.


### CUSTOMER RECORD

Date of Purchase \_\_\_\_\_ Store/Dealer \_\_\_\_\_

Model/Item No: \_\_\_\_\_


#### **THIS WARRANTY APPLIES TO PRODUCTS PURCHASED AND USED IN THE U.S. ONLY.**


This is the only express warranty for this product and is in lieu of any other warranty or condition. This product is warranted to be free from defects in material and workmanship for a period of one (1) year from the date of original purchase. During this period, your exclusive remedy is repair or replacement of this product, at our option; however, you are responsible for all costs associated with returning the product to us and our returning a product or component under this warranty to you. If the product or component is no longer available, we will replace with a similar one of equal or greater value. This warranty does not cover glass, filters, wear from normal use, use not in conformity with the printed directions, or damage to the product resulting from accident, alteration, abuse, or misuse.


 **THIS WARRANTY EXTENDS ONLY TO THE ORIGINAL CONSUMER PURCHASER. KEEP THE ORIGINAL SALES RECEIPT, AS PROOF OF PURCHASE IS REQUIRED TO MAKE A WARRANTY CLAIM.**


This warranty is void if the product is used for other than single-family household use or subjected to any voltage and waveform other than what is specified on the rating label (E.G., 120V~60Hz). We exclude all claims for special, incidental, and consequential damages caused by breach of express or implied warranty. All liability is limited to the amount of the purchase price. Every implied warranty, including any statutory warranty or condition of merchantability or fitness for a particular purpose, is disclaimed except to the extent prohibited by law, in which case such warranty or condition is limited to the duration of this written warranty. This warranty gives you specific legal rights. You may have other legal rights that vary depending on where you live. Some states do not allow limitations on implied warranties or special, incidental, or consequential damages, so the foregoing limitations may not apply to you. To make a warranty claim do not return this appliance to the store.

#### **TO OBTAIN WARRANTY SERVICE AND/OR TROUBLESHOOTING INFORMATION:**

 Call Customer Service at 1-888-903-0060 in the U.S.

 Monday through Friday: 9:00am – 5:00pm PST.

 Email at [info@brentwoodus.com](mailto:info@brentwoodus.com)

 Go online at [www.brentwoodus.com](http://www.brentwoodus.com)

## PRECAUCIONES IMPORTANTES

Al usar este o cualquier otro electrodoméstico, siga las precauciones básicas de seguridad, especialmente cuando niños están presentes.



### **LEA TODAS LAS INSTRUCCIONES ANTES DE USAR**

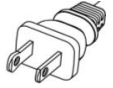
**ADVERTENCIA— Para reducir el riesgo de incendio, choque eléctrico, lesiones personales graves y daños a la propiedad, por favor tenga en cuenta lo siguiente:**

- Este producto no está destinado para su uso por los niños. Mantenga el producto fuera del alcance de los niños y las mascotas. Precaución adicional es necesario cuando se utiliza este aparato cerca de niños.
- Asegúrese siempre de que el producto está desenchufado de la toma de corriente y se deja enfriar antes de montar, desmontar, trasladar o limpiar.
- **No deje el producto desatendido mientras está en uso. Siempre desenchufe el producto de la toma de corriente cuando no esté en uso.**
- No sumerja la base, el cable de alimentación o el enchufe de este producto ni exponga el cable o el enchufe al agua u otros líquidos.
- No toque las superficies calientes. Use las asas o las perillas al manipular el producto. Use guantes protectores o guantes de horno al retirar la tapa o el manejo de contenedores calientes para evitar quemaduras o lesiones personales.
- No utilice accesorios no recomendados o vendidos por el fabricante del producto.
- No coloque electrodoméstico sobre o cerca de una hornilla de gas o eléctrica, en un horno caliente, u otras superficies calientes.
- Tenga mucho cuidado cuando mueva un aparato que contiene alimentos, agua u otros líquidos.
- Utilice el producto en un área bien ventilada. Mantenga por lo menos 4-6 pulgadas de espacio en todos los lados del producto para permitir la circulación de aire adecuada.
- Utilizar aparato sobre una mesa o superficie plana. Mantenga el producto lejos de cortinas, revestimientos de paredes, ropa, paños de cocina, u otros materiales inflamables.
- No enchufe ni desenchufe el producto de la toma de corriente con las manos mojadas.
- Este producto está destinado exclusivamente para el uso no comercial, no industrial, hogar de cocción de los alimentos para el consumo humano, no use el producto en exteriores o para cualquier otro propósito.
- No permita que el cable cuelgue del borde de la mesa o mostrador donde se puede tropezar con él ni tirar. No permita que el cable toque superficies calientes.
- No utilice el producto si tiene un cable de alimentación dañado o cortado o el enchufe, si los cables están expuestos, en caso de mal funcionamiento, si se ha caído o dañado, o si la armadura del motor se ha caído o este expuesto al agua.
- Este producto no tiene piezas que el usuario pueda reparar. No intente inspeccionar o reparar este producto usted mismo. Por favor lea la Póliza de Garantía en la Pagina 5.
- No ponga presión sobre el cable de alimentación que se conecta al producto, ya que el cable de alimentación podría desgaste y se rompa.

**INSTRUCCIONES ESPECIALES:** Un cable de suministro eléctrico corto para reducir el

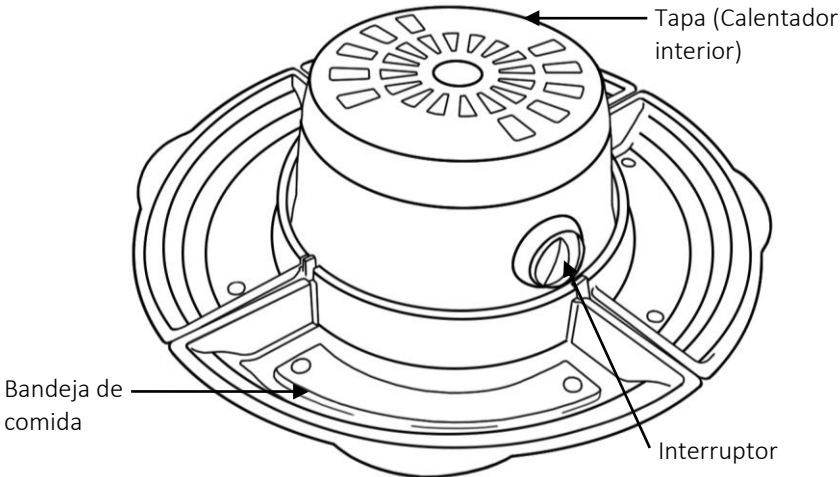
riesgo de enredarse o tropezarse con un cable más largo. Un cable de extensión no se recomienda para su uso con este producto, pero si uno se debe utilizar:

- La clasificación eléctrica marcada debe ser al menos tan grande como la del producto.
- Organizar el cable de extensión de manera que no cuelgue del mostrador o mesa donde pueda tropezarse con él o se tira.



**ADVERTENCIA:** Este producto está equipado con un enchufe polarizado (una clavija es más ancha que la otra) para reducir el riesgo de descarga eléctrica. Esta es una característica de seguridad. El enchufe encajará en un tomacorriente polarizado de una sola manera. Si no puede insertar el enchufe en el tomacorriente, intente invertir el enchufe. Si aún así no encaja, comuníquese con un electricista calificado. Nunca use el enchufe con un cable de extensión a menos que usted puede insertar completamente el enchufe en el cable de extensión. No altere el enchufe. No intente anular la característica de seguridad del enchufe polarizado.

**Partes:**



**Antes del primer uso**

**IMPORTANTE:** Por favor, revise todo el material de embalaje con cuidado antes de desechar ya que puede haber partes accesorias contenidas en el material de embalaje.

- Antes de conectar, compruebe que el circuito eléctrico no está sobrecargado con otros aparatos. Esta unidad siempre debe ser operado en una toma de 120 voltios de CA separado.
- Asegúrese de que su unidad está descansando sobre una encimera plana nivelada. Evite el uso de sartenes que son inestables y fácilmente punta.
- Ensamble enroscando el tapón del S'more Fabricante a través del orificio en el centro de la bandeja de alimentos. El cable de alimentación debe colocarse entre los huecos de cada compartimento. Coloque el S'MORES fabricante en el centro de la bandeja de alimentos.

**GUARDE ESTAS INSTRUCCIONES  
COMO REFERENCIA**

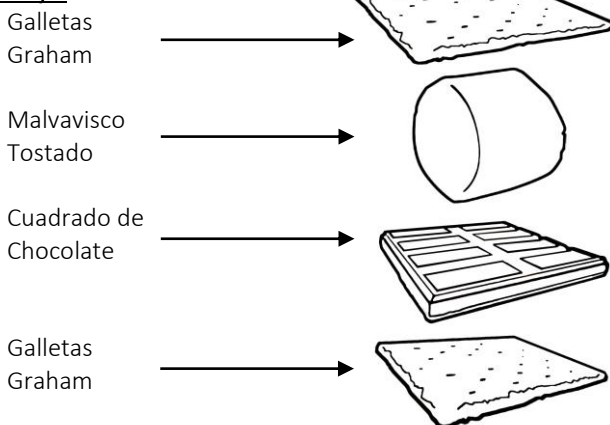
## Uso del quemador eléctrico

**ADVERTENCIA:** Evite el contacto con partes calientes.

1. Llene la bandeja de comida con malvaviscos, galletas Graham y chocolate.
2. Gire el interruptor de encendido del S'mores Fabricante a la posición "ON". El indicador de encendido debería encenderse. **NOTA:** Después de un período de tiempo, el calentador y la cubierta superior pueden brillar al rojo vivo.
3. Empuje el malvavisco en las puntas de la horquilla para asar provista.
4. Sostenga el asa del tenedor para asar y manténgalo sobre el calentador; Gire con frecuencia para asegurar un calentamiento uniforme.
5. Cuando el malvavisco ha sido asado al nivel deseado, está listo para servir.
6. Una vez que haya terminado con el S'mores Fabricante, coloque el interruptor de encendido en la posición "OFF" y desenchúfelo de la toma de corriente.

NO cocine en exceso el malvavisco, ya que puede derretirse y caer sobre la cubierta superior, causando humo, fuego y una mancha. Si algún objeto o alimento cae sobre la cubierta superior, apague la unidad y desenchúfela. Espere hasta que la unidad se haya enfriado y luego limpie.

### S'more montaje:



### Limpieza del quemador eléctrico o placa caliente:

**ADVERTENCIA:** Desenchufe siempre el producto y deje que se enfríe antes de limpiarlo.

**AVISO:** Nunca sumerja el quemador, el enchufe o el cable en agua o cualquier otro líquido.

- Gire el interruptor de encendido a la posición "OFF" (apagado), desenchufe la unidad de la toma eléctrica antes de limpiarla.
- Deje que la unidad se enfríe durante al menos 20 minutos antes de limpiarla. La cubierta superior estará caliente al tacto.
- Una vez que el aparato se haya enfriado, retire la cubierta superior de S'MORES FABRICANTE. Limpie con un paño suave y húmedo, o lave con agua tibia y jabón y enjuague.
- Seque completamente la máquina S'more, la cubierta superior y las horquillas para asar antes de guardarlas. Asegúrese de que el aparato esté seco antes de guardarlo.
- Nunca use abrasivos abrasivos o almohadillas de lana de acero en ninguna parte de la unidad. Nunca coloque el aparato en un lavaplatos

# IMPORTANTES MESURES DE SÉCURITÉ

Lorsque vous utilisez cet appareil ou tout autre appareil électrique, suivez toujours ces précautions de base, surtout en présence d'enfants.



## LISEZ TOUTES LES INSTRUCTIONS AVANT USAGE

**IMPORTANT** – Pour réduire le risque d'incendie, d'électrocution, de blessures graves ou de dommages matériels, veuillez noter ce qui suit:

- Ce produit n'est pas destiné à être utilisé par des enfants. Gardez-le hors de portée des enfants et des animaux. Redoublez de prudence lorsque vous utilisez cet appareil à proximité d'enfants.
- Assurez-vous que l'appareil est débranché de la prise électrique et laissez-le refroidir avant de l'assembler, le démonter, le déplacer ou le nettoyer.
- **Ne laissez pas le produit sans surveillance lorsqu'il est en fonction. Débranchez-le toujours s'il n'est pas utilisé.**
- N'immergez pas la base de l'appareil, le cordon d'alimentation ou la fiche et n'exposez pas le cordon ou la fiche à l'eau ou tout autre liquide.
- N'utilisez pas d'accessoires qui ne sont pas recommandés ou vendus par le fabricant.
- Ne placez pas l'appareil sur ou près d'un brûleur à gaz ou électrique, dans un four chaud ou sur toute autre surface chaude.
- Soyez extrêmement prudent lorsque vous déplacez un appareil contenant de l'eau ou tout autre liquide chaud.
- Utilisez ce produit dans un endroit bien aéré. Gardez au moins 4 à 6 pouces d'espace tout autour de l'appareil afin de permettre une circulation d'air adéquate.
- Utilisez l'appareil sur une surface plane ou une table. Gardez l'appareil éloigné des rideaux, tentures, vêtements, torchons ou autres matériaux inflammables.
- Ne branchez ni ne débranchez le produit avec les mains mouillées.
- Ce produit n'est pas destiné à un usage commercial ou industriel, mais uniquement à un usage domestique pour la consommation d'aliments. N'utilisez pas l'appareil à l'extérieur ou à d'autres fins que celles prévues.
- Ne laissez pas le cordon pendre d'une table ou d'un comptoir où l'on pourrait s'y suspendre ou trébucher. Évitez que le cordon touche les surfaces chaudes.
- Ne faites pas fonctionner l'appareil si le cordon d'alimentation ou la fiche sont endommagés ou coupés, si les fils sont à découvert, s'il fonctionne mal, s'il a subi une chute ou est endommagé, ou si le boîtier du moteur est tombé par terre ou a été exposé à l'eau.
- Ce produit ne contient aucune pièce réparable par l'utilisateur. Ne tentez pas d'examiner ou de réparer ce produit vous-même. Veuillez consulter la politique de garantie Page 5.
- N'exercez aucune pression sur le cordon d'alimentation là où il se connecte à l'appareil, car il pourrait s'effiloche ou se briser.

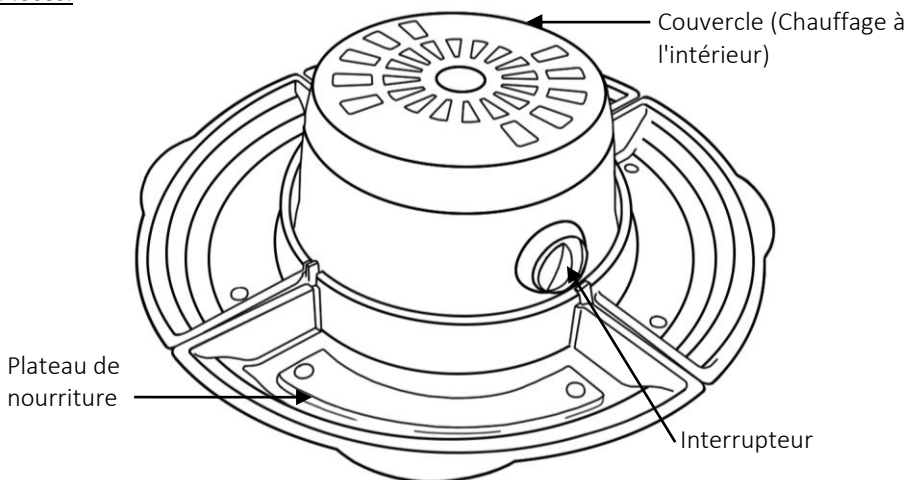
**RECOMMANDATIONS ADDITIONNELLES** : Un court cordon d'alimentation est fourni afin de réduire les risques de s'enchevêtrer ou de trébucher dans un cordon plus long. L'utilisation d'une rallonge n'est pas recommandée avec ce produit, mais si elle doit être utilisée :

- La puissance nominale indiquée sur la corde doit être au moins aussi grande que celle de l'appareil;
- Installer la rallonge de façon à ce qu'elle ne pende pas du comptoir ou de la table où l'on pourrait s'y accrocher ou trébucher.



**AVERTISSEMENT:** Cet appareil est muni d'une fiche d'alimentation polarisée (une broche est plus large que l'autre). Il s'agit là d'une mesure de sécurité. Pour réduire le risque d'électrocution, la fiche doit être insérée d'une seule façon dans une prise de courant polarisée. Si le branchement n'est pas complet, inversez la fiche. Si la fiche ne s'insère toujours pas, contactez un électricien qualifié. N'utilisez jamais la fiche avec une rallonge, à moins de pouvoir l'insérer parfaitement dans la rallonge. Ne tentez pas de modifier la fiche polarisée et respectez à la lettre cette mesure de sécurité.

**Pièces:**



**AVANT LA PREMIÈRE UTILISATION :**

**IMPORTANT:** S'il vous plaît vérifier tout le matériel d'emballage attentivement avant de le jeter comme il peut y avoir les pièces accessoires contenus dans le matériau d'emballage.

**AVERTISSEMENT:**

- Avant de brancher, vérifier que le circuit électrique ne soit pas surchargé avec d'autres appareils. Cette unité doit toujours être exploitée sur une prise 120volt AC séparée.
- Soyez certain que votre appareil est posé sur un comptoir plane et horizontale. Évitez d'utiliser des casseroles qui sont instables et facilement renversée.
- Assemblez en vissant la fiche S'MORES du fabricant dans le trou situé au centre du plateau. Le câble d'alimentation doit être placé entre les trous de chaque compartiment. Placez le fabricant S'MORES au centre du plateau.

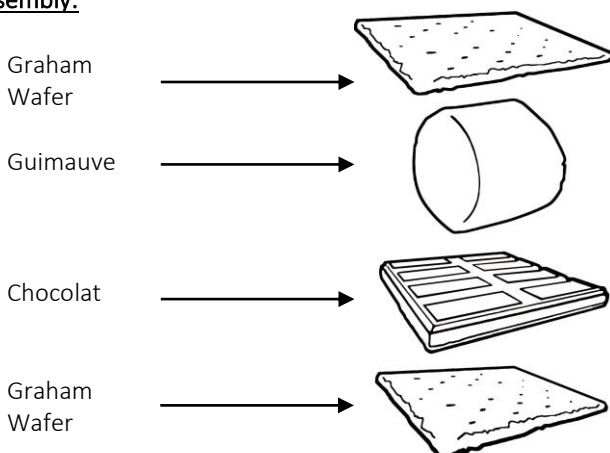
**CONSERVEZ CES INSTRUCTIONS  
À TITRE DE RÉFÉRENCE**

### Utilisation de votre graveur électrique:

1. Branchez l'appareil sur une prise électrique.
2. Remplissez le plateau à aliments avec des guimauves, des biscuits Graham, du chocolat ou d'autres aliments souhaités.
3. Mettez l'interrupteur d'alimentation du S'MORES fabricante en position "ON". Le voyant d'alimentation devrait s'allumer. **REMARQUE:** Après un certain temps, le chauffage et le capot supérieur peuvent devenir rougeoyants.
4. Poussez la guimauve dans les fourches de la fourchette à rôtir fournie.
5. Tenez la poignée de la fourchette à rôtir et maintenez-la au-dessus du réchauffeur; Tournez fréquemment pour assurer un chauffage uniforme.
6. Lorsque la guimauve a été rôtie au niveau souhaité, elle est prête à servir.
7. Une fois que vous avez terminé avec S'MORES fabricante, placez le commutateur d'alimentation en position "OFF" et débranchez-le de la prise de courant.

**NE PAS** trop cuire la guimauve, car elle pourrait fondre et tomber sur le capot supérieur, ce qui provoquerait de la fumée, du feu et des taches. Si un objet ou un aliment tombe sur le capot supérieur, éteignez l'appareil et débranchez-le. Attendez que l'unité soit refroidie puis nettoyée.

### S'more Assembly:



### Nettoyage de votre appareil :

**Avertissement:** Toujours débrancher le produit et laissez-le refroidir avant de le nettoyer.

**AVIS : Ne jamais plonger brûleur, prise ou le cordon dans l'eau ou tout autre liquide.**

- Mettez l'interrupteur d'alimentation en position "OFF", débranchez l'appareil de la prise électrique avant le nettoyage.
- Laissez l'appareil refroidir au moins 20 min avant de le nettoyer. Couvercle sera chaud au toucher.
- Une fois l'appareil refroidi, retirez le capot supérieur de la machine S'more. Nettoyer avec un chiffon doux et humide, ou laver à l'eau tiède savonneuse et rincer.
- Séchez soigneusement S'more fabricante, le couvercle supérieur et les fourchettes avant de les ranger. Assurez-vous que l'appareil est complètement refroidi et qu'il est sec avant de le ranger.
- N'utilisez jamais d'abrasifs durs ou de tampons en laine d'acier sur aucune partie de l'appareil. Ne placez jamais l'appareil dans un lave-vaisselle

