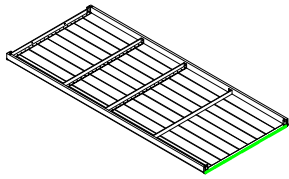
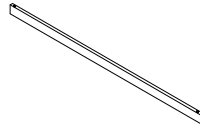


A: 2PCS



B: 1PCS



C: 1PCS



D: M6*25*6PCS



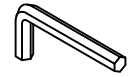
E: M6*20*4PCS



F: M6*20*8PCS



G: $\phi 16 * \phi 6.5 * 1.0 * 8$ PCS

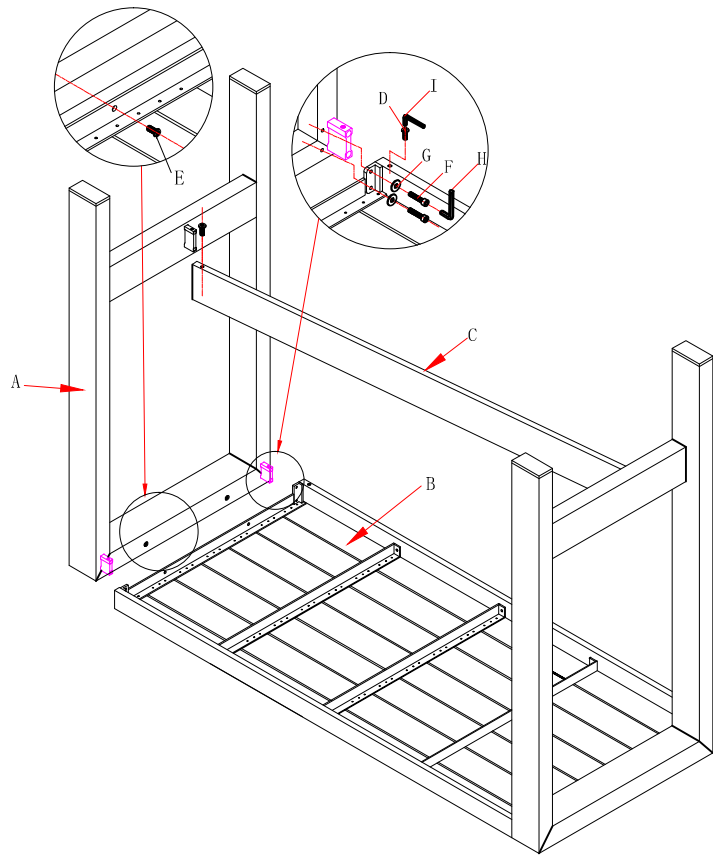


H: 5MM*1PCS

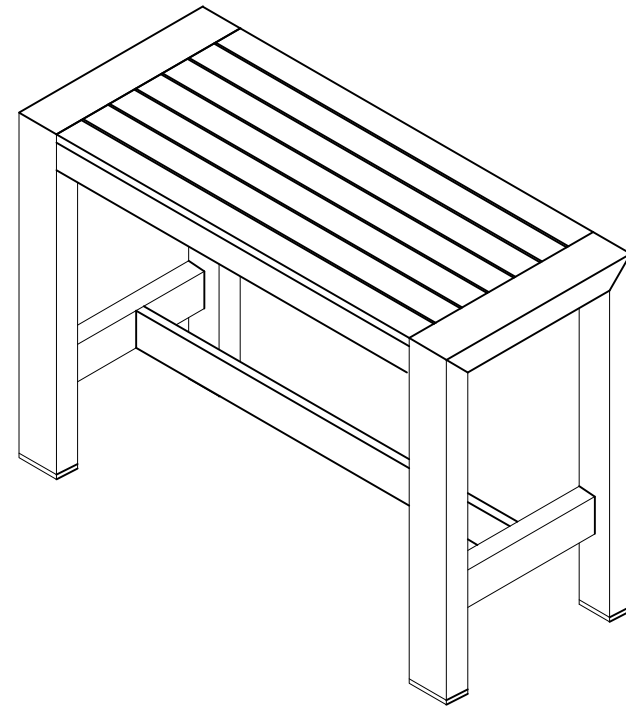


I: 4MM*1PCS

BAR TABLE



1



2