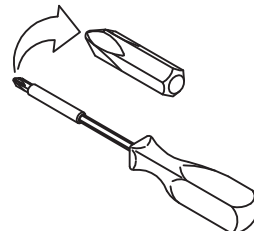
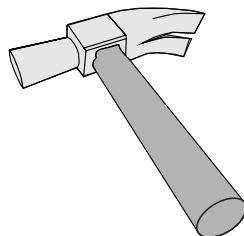
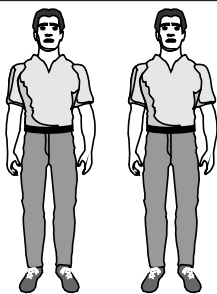
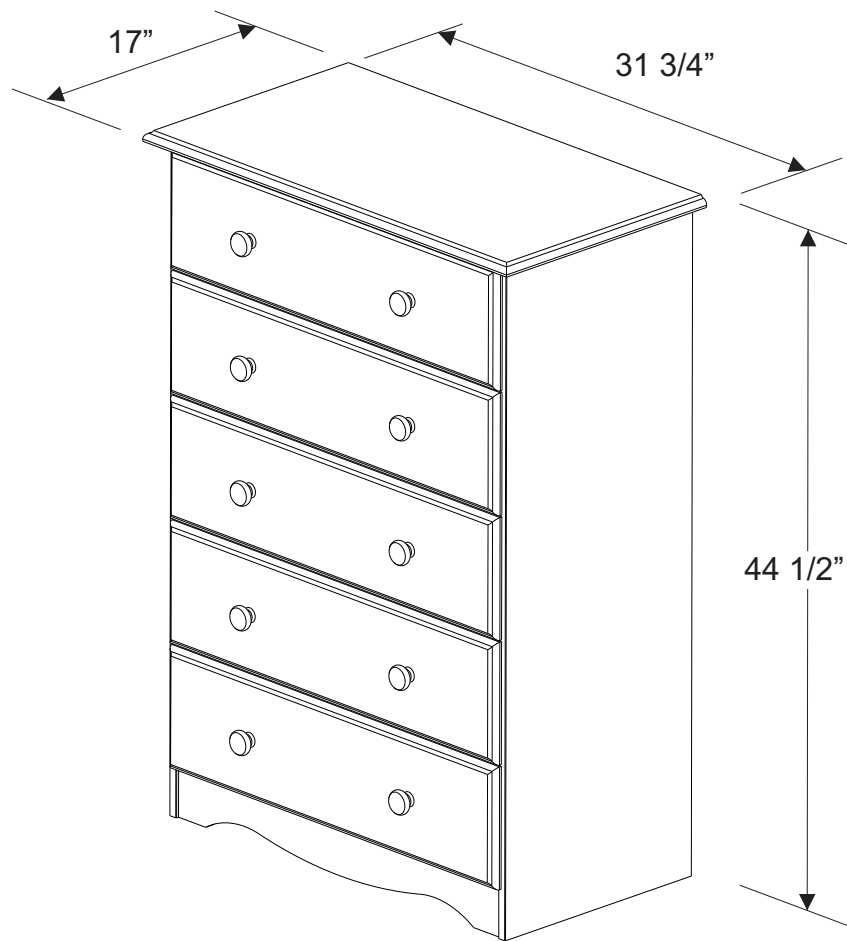


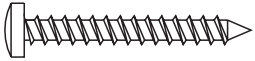



ASSEMBLY INSTRUCTIONS

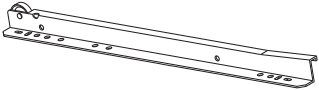
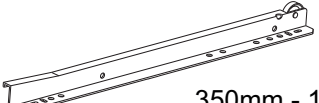
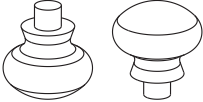
5 DRAWER CHEST

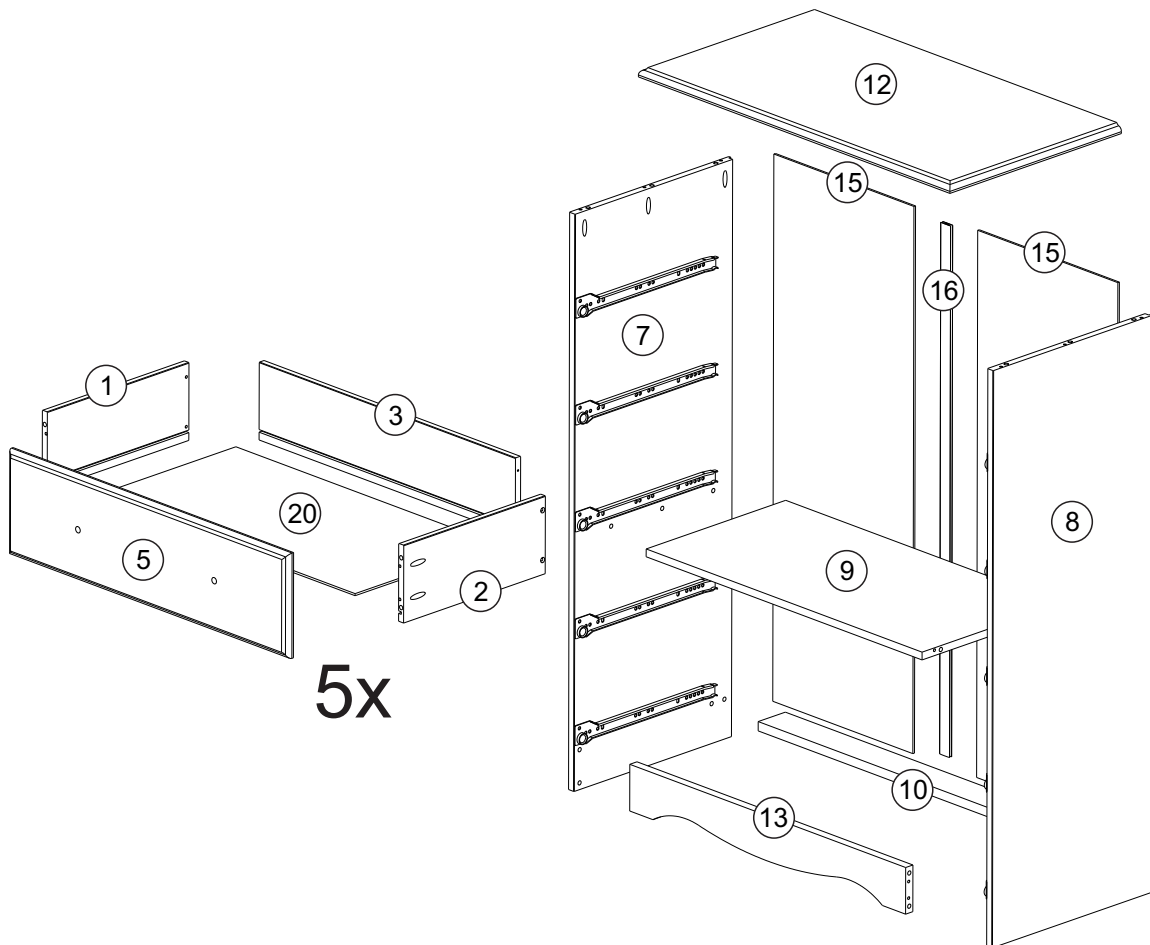
Natural
Whitewash
Mahogany
Honey Pine
Java



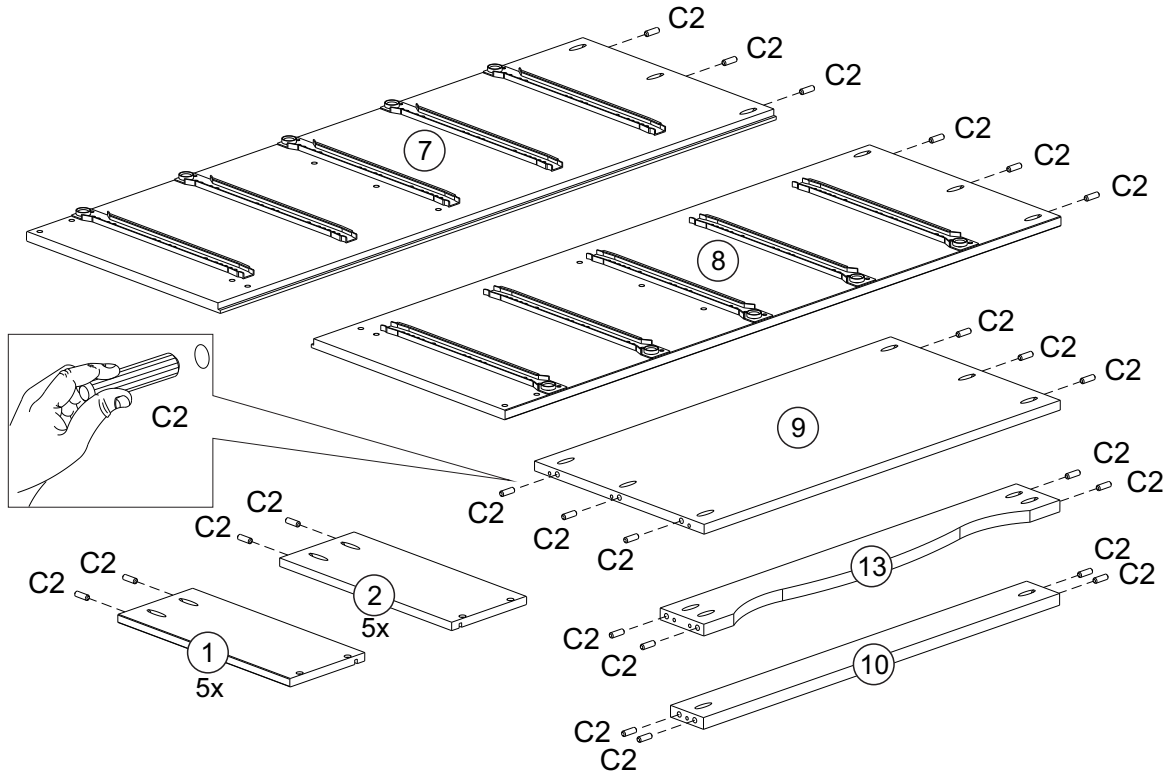
HARDWARE IS SHOWN IN ACTUAL SIZE

A1	 4,0x30	68
A4	 3,5x14	20
C2	 8,0x25	40
G1	 10x10	35

E1	 350mm - 13 3/4"	05
E2	 350mm - 13 3/4"	05
H1		10

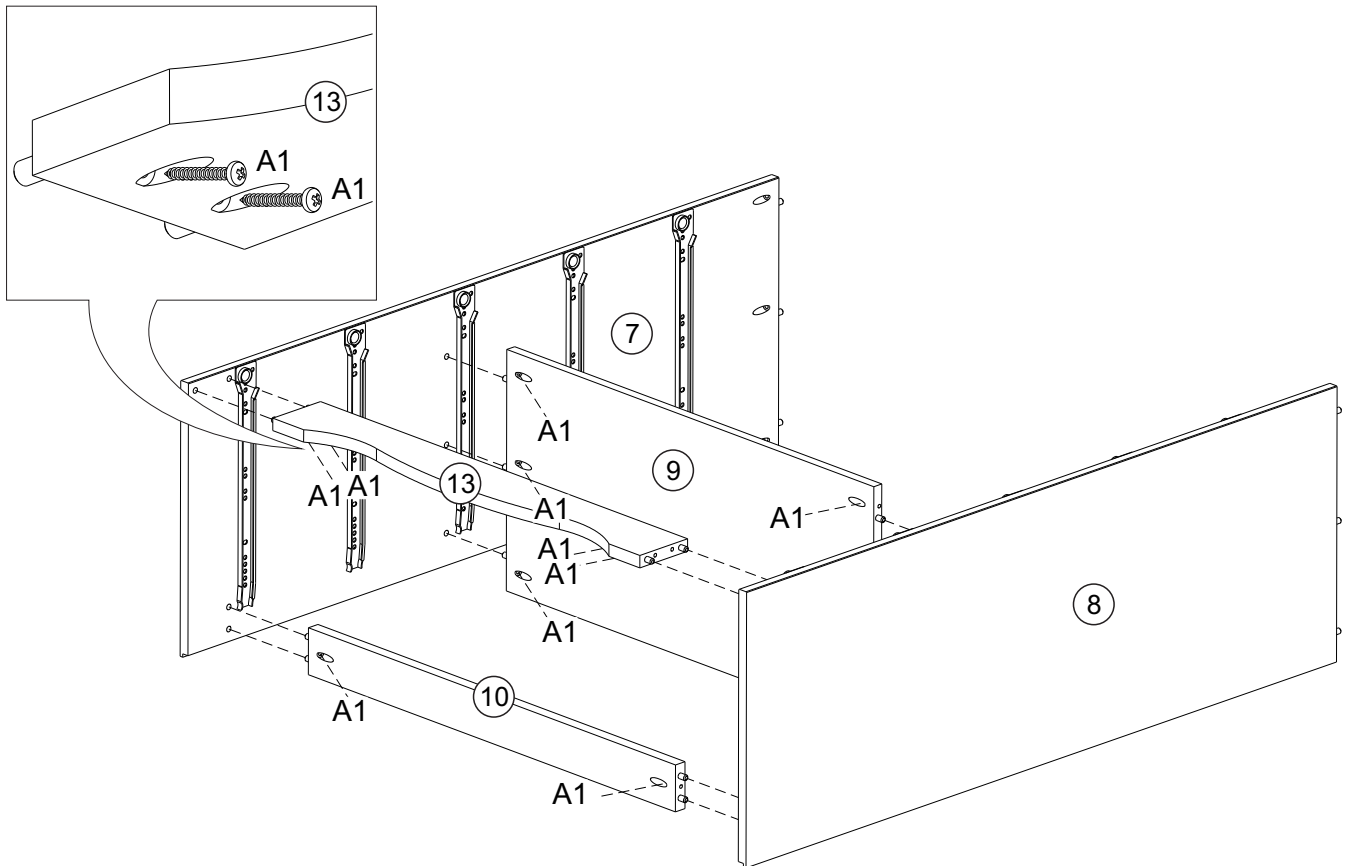


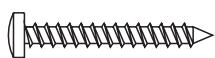
01)



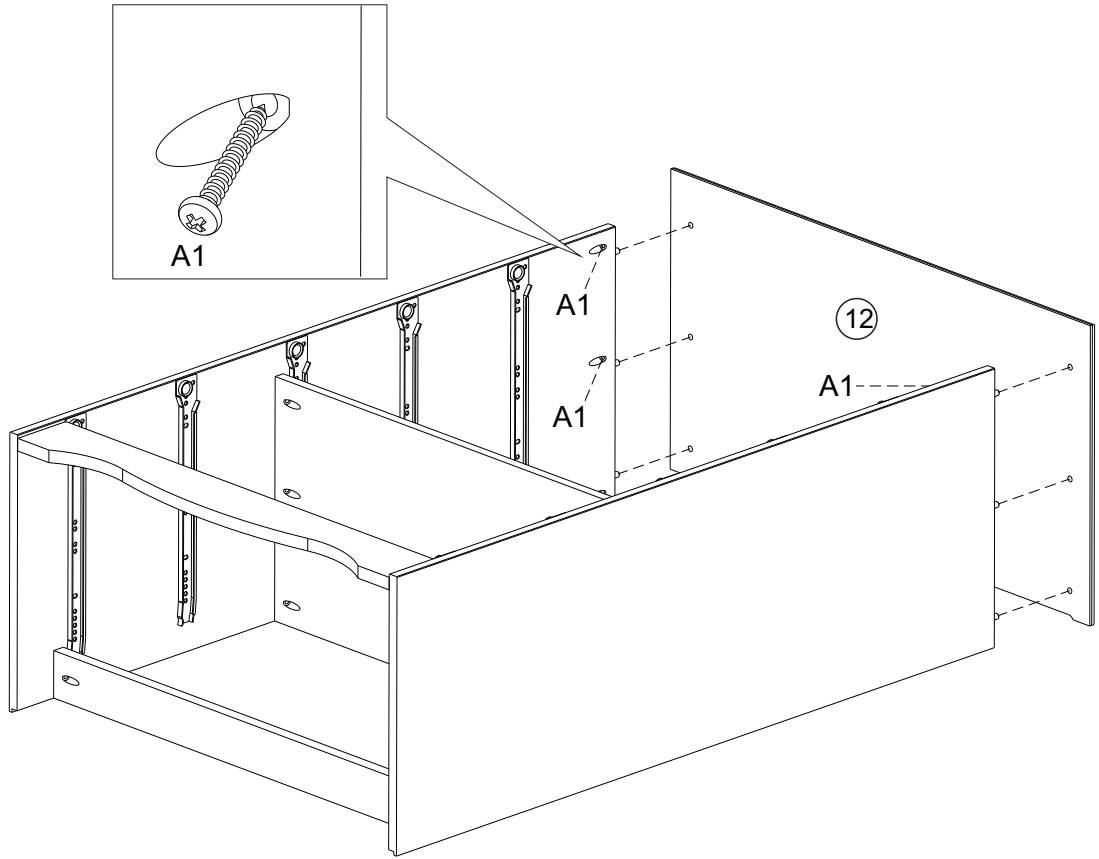
C2		40
	8,0x25	

02)

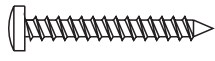


A1		12
	4,0x30	

03)



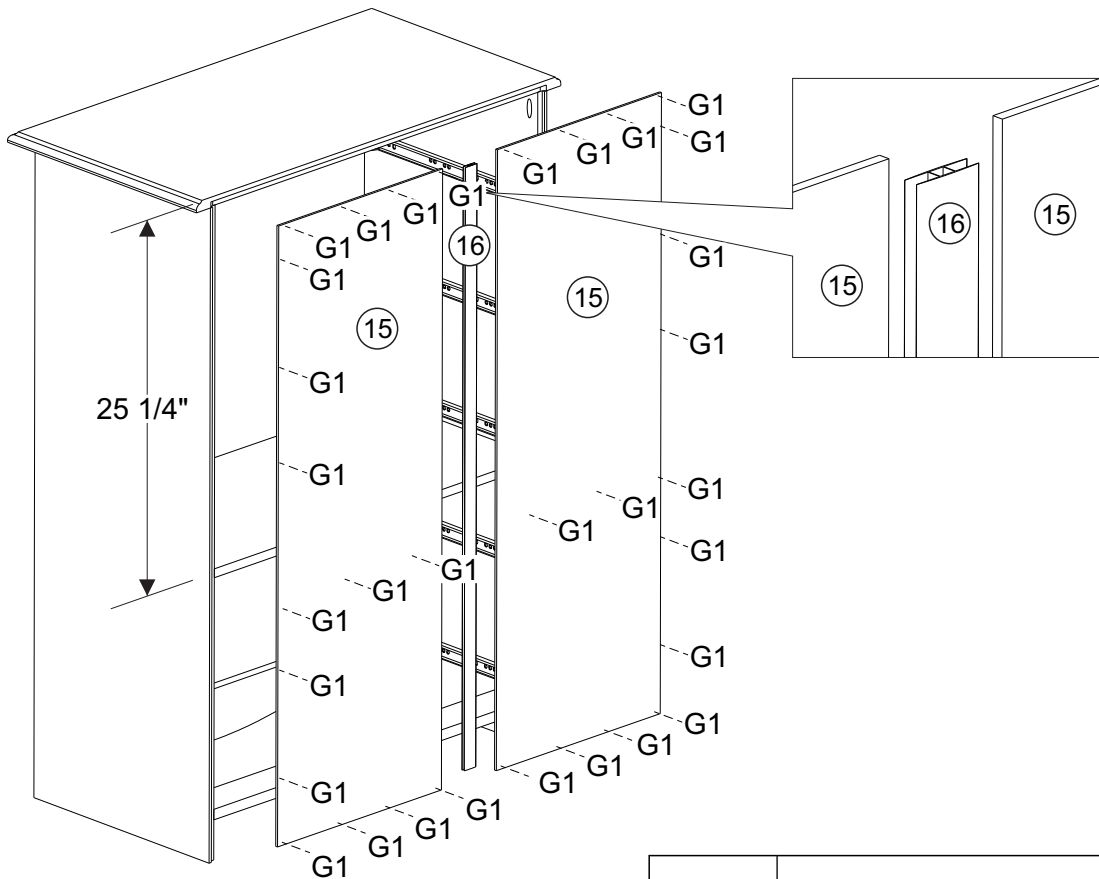
A1



4,0x30

06

04)



G1

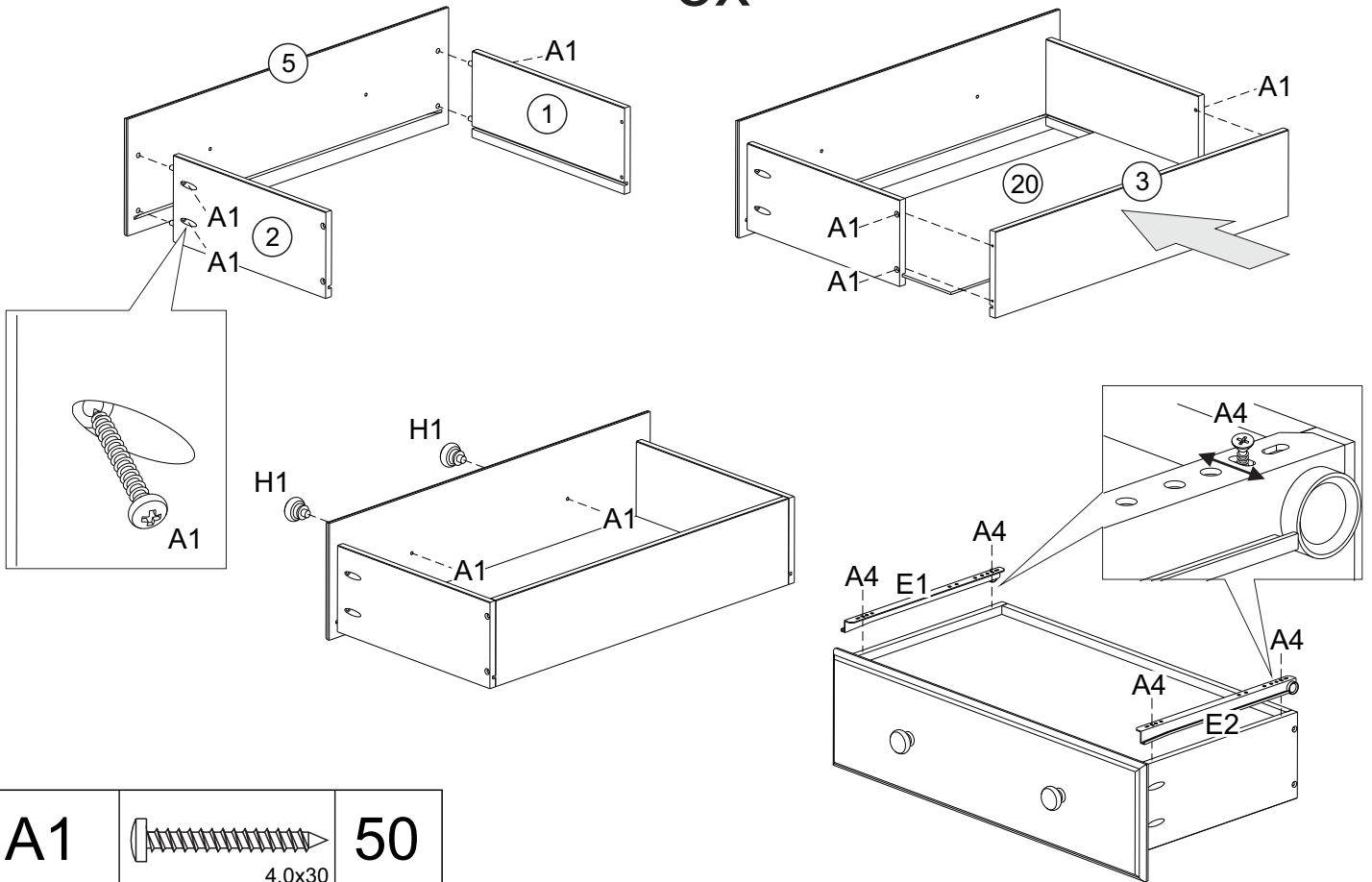




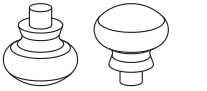
10x10

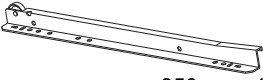
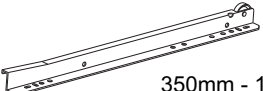
35

05)

5x



A1	 4,0x30	50
A4	 3,5x14	20
H1		10

E1	 350mm - 13 3/4"	05
E2	 350mm - 13 3/4"	05

06)

