

ASSEMBLY INSTRUCTION

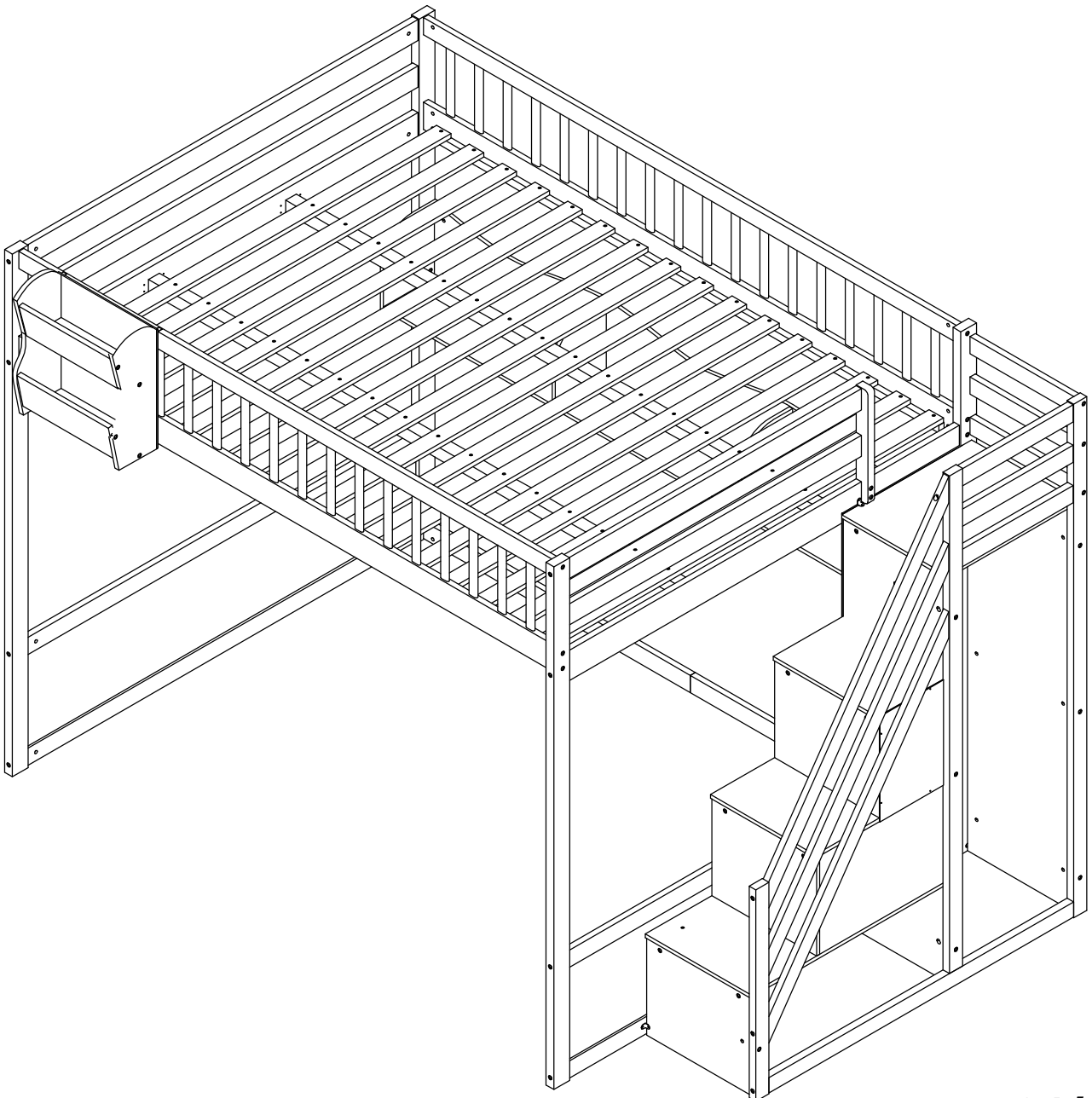
Warning: You must read this before continuing

INSTRUCTIONS DE MONTAGE

Attention: Vous devez lire ceci avant de continuer

This set is included 3 boxes if don't receive full 3 boxes please contact our customer service team

Ce set est livré en 3 boîtes. Si vous ne recevez pas un jeu complet de 3 boîtes, veuillez contacter notre service clientèle.



! SAFETY WARNINGS !

1. This bed is designed for use only mattress (es) meeting the following specifications on the upper bunk

Upper bed

Bed Type

Queen Standard

Length

79 1/2"

Width

60 "

Thickness

6" max

2. Replacement parts, including additional guardrails, maybe obtained from any of our dealers
3. Follow the information on the warnings appearing on the upper bunk bed end structure and on the carton. Do not remove warning label from bed
4. Always use the recommended size mattresses or mattress supports, or both, to help prevent the likelihood of entrapment or falls.
5. Surface of mattress must be at least 5" (127mm) below the upper edge of guardrails
6. Do not allow children under 6 years of age to use the upper bunk.
7. Periodically check and ensure that the guardrail, ladder, and other components are in their proper position, free from damage, and that all connectors are tight.
8. Do not allow horseplay on or under the bed and prohibit jumping on the bed.
9. Always use the ladder for entering and leaving the upper bunk
10. Do not use substitute part. Contact the manufacture or dealer for replacement part
11. Use of a night light may provide added safety precaution for a child using the upper bunk.
12. Always use guardrails on both long sides of the upper bunk. If the bunk bed will be placed next to the wall, the guardrail that runs the full length of the bed should be placed against the wall to prevent entrapment between the bed and wall.
13. The use of water or sleep flotation mattresses is prohibited
14. **STRANGULATION HAZARD** - Never attach or hang items to any part of the bunk bed that are not designed for use with the bed; for example, but not limited to, hook, belts and jump ropes
15. Keep these instruction for future reference
16. Prohibit more than one person on upper bunk
17. We recommend assembling your bunk bed on the shipping carton to protect your floor or carpet
18. Be certain all staples are out of the box before beginning assembly on the shipping carton.

! AVERTISSEMENTS DE SÉCURITÉ !

1. Ce lit est conçu pour utiliser uniquement des matelas répondant aux spécifications suivantes sur la couchette supérieure.

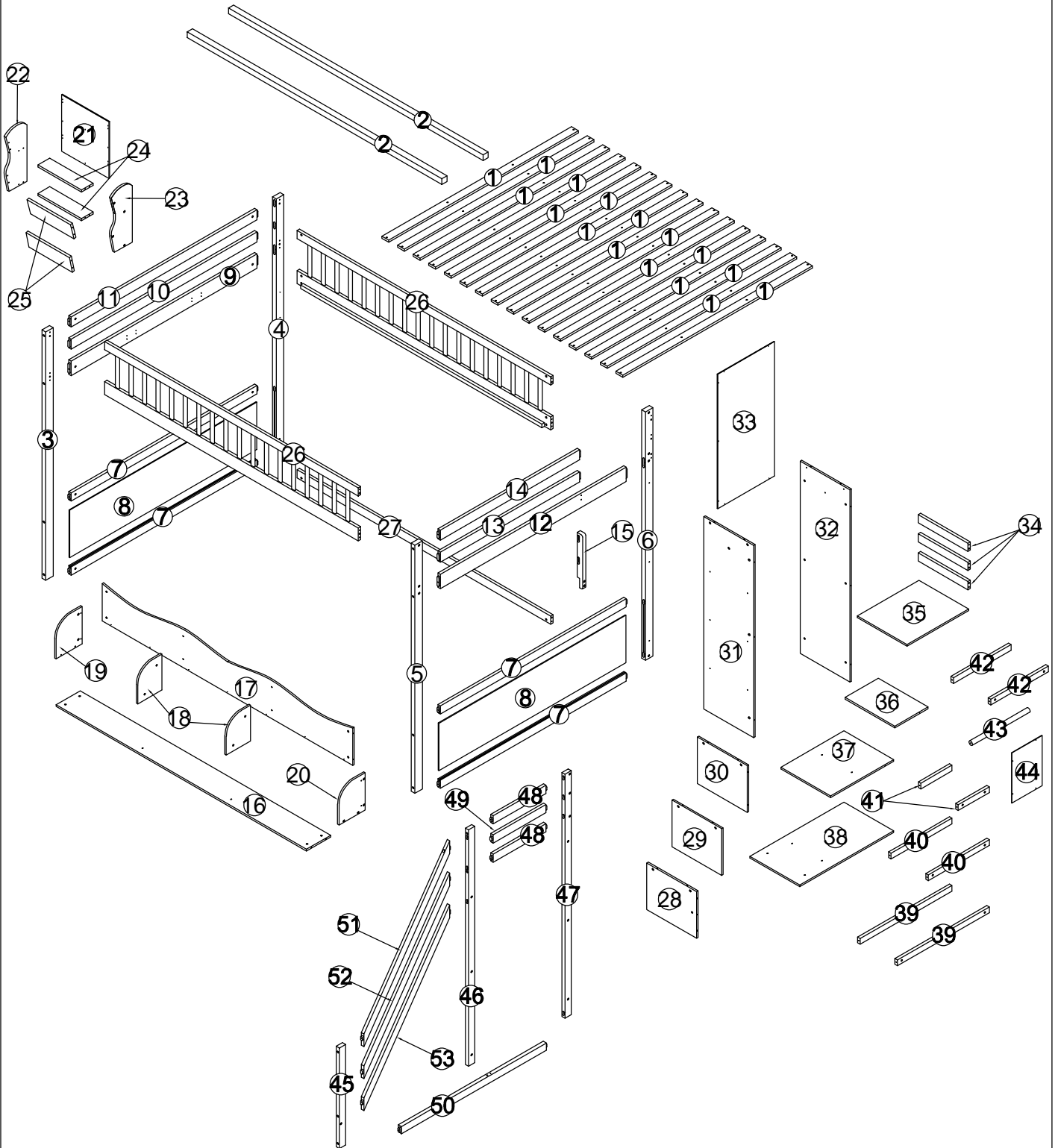
Lit supérieur

Type de lit	Longueur	Largeur	Épaisseur
Queen Standard	79 1/2"	60"	6" max

2. *Les pièces de rechange, y compris les garde-corps supplémentaires, peuvent être obtenues auprès de l'un de nos revendeurs.*
3. *Suivez les informations sur les avertissements apparaissant sur la structure d'extrémité supérieure du lit superposé et sur le carton. Ne retirez pas l'étiquette d'avertissement du lit*
4. *Utilisez toujours des matelas ou des supports de matelas de taille recommandée, ou les deux, pour éviter tout risque de coincement ou de chute.*
5. *La surface du matelas doit être à au moins 5 po (127 mm) sous le bord supérieur des garde-corps*
6. *Ne laissez pas les enfants de moins de 6 ans utiliser le lit supérieur.*
7. *Vérifiez et assurez-vous périodiquement que le garde-corps, l'échelle et les autres composants sont dans leur position correcte, exempts de dommages et que tous les connecteurs sont bien serrés.*
8. *Ne permettez pas les chahuts sur ou sous le lit et interdisez de sauter sur le lit.*
9. *Utilisez toujours l'échelle pour entrer et sortir du lit supérieur.*
10. *N'utilisez pas de pièce de rechange. Contactez le fabricant ou le revendeur pour une pièce de rechange*
11. *L'utilisation d'une veilleuse peut fournir une mesure de sécurité supplémentaire pour un enfant utilisant le lit supérieur.*
12. *Utilisez toujours des garde-corps sur les deux côtés longs du lit supérieur. Si le lit superposé doit être placé à côté du mur, le garde-corps qui s'étend sur toute la longueur du lit doit être placé contre le mur pour éviter tout coincement entre le lit et le mur.*
13. *L'utilisation de matelas flottants à eau ou de sommeil est interdite*
14. **RISQUE D'ÉTRANGULATION** - *N'attachez ou ne suspendez jamais d'objets à une partie du lit superposé qui ne sont pas conçus pour être utilisés avec le lit ; par exemple, mais sans s'y limiter, des crochets, des ceintures et des cordes à sauter*
15. *Conservez ces instructions pour référence future*
16. *Interdire plus d'une personne sur la couchette supérieure*
17. *Nous vous recommandons d'assembler votre lit superposé sur le carton d'expédition pour protéger votre sol ou votre tapis.*
18. *Assurez-vous que toutes les agrafes sont sorties de la boîte avant de commencer l'assemblage sur le carton d'expédition.*

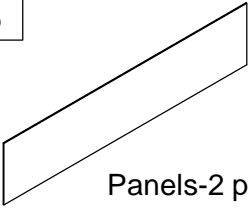



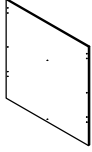
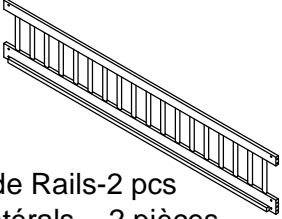
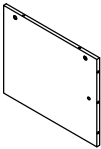
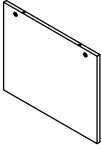
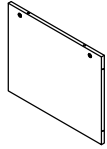
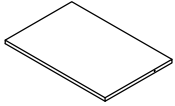
ASSEMBLY INSTRUCTION

INSTRUCTIONS DE MONTAGE



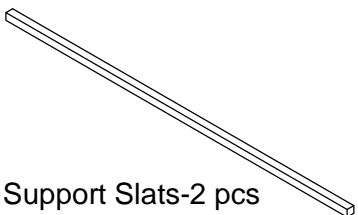




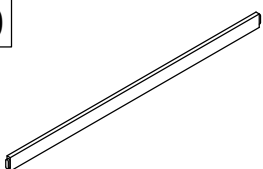
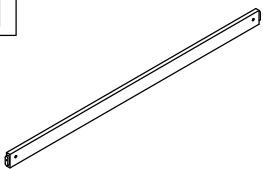
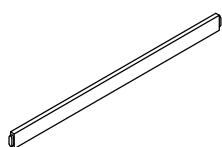
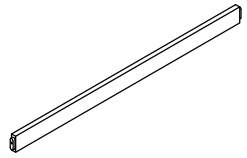

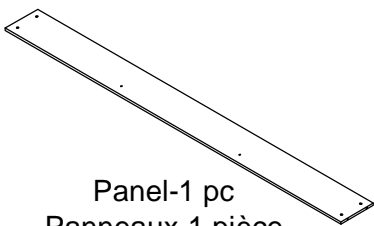
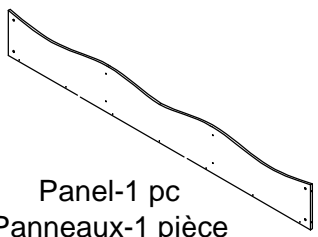


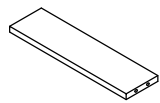
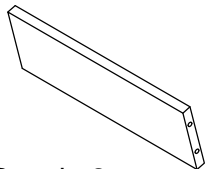
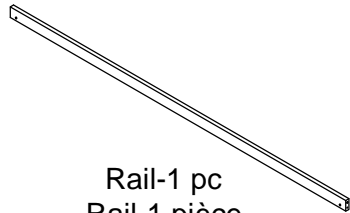
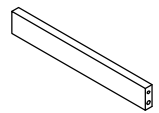
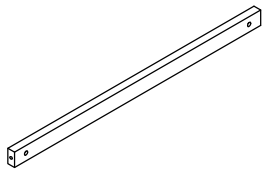
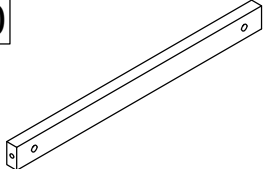
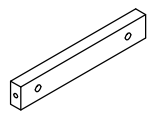
Part List (Box 1)

Liste des pièces (boîte 1)

<p>8</p>  <p>Panels-2 pcs Panneaux-2 pièces</p>	<p>18</p>  <p>Panels-2 pcs Panneaux-2 pièces</p>	<p>19</p>  <p>Panel-1 pc Panneaux-1 pièce</p>
<p>20</p>  <p>Panel-1 pc Panneaux-1 pièce</p>	<p>21</p>  <p>Panel-1 pc Panneaux-1 pièce</p>	<p>26</p>  <p>Side Rails-2 pcs Rail latéraux - 2 pièces</p>
<p>28</p>  <p>Panel-1 pc Panneaux-1 pièce</p>	<p>29</p>  <p>Panel-1 pc Panneaux-1 pièce</p>	<p>30</p>  <p>Panel-1 pc Panneaux-1 pièce</p>
<p>36</p>  <p>Panel-1 pc Panneaux-1 pièce</p>		

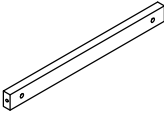



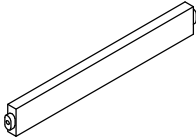
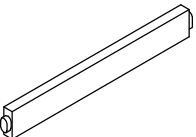
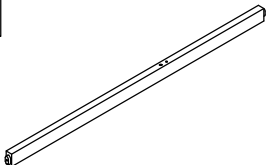



Part List (Box 2)

Liste des pièces (boîte 2)

<p>2</p>  <p>Support Slats-2 pcs Lattes de support - 2 pièces</p>	<p>3</p>  <p>Leg-1 pc Jambe-1 pièce</p>	<p>4</p>  <p>Leg-1 pc Jambe-1 pièce</p>
<p>5</p>  <p>Leg-1 pc Jambe-1 pièce</p>	<p>6</p>  <p>Leg-1 pc Jambe-1 pièce</p>	<p>10</p>  <p>Horizontal Bar-1 pc Barres horizontale - 1 pièce</p>
<p>11</p>  <p>Horizontal Bar-1 pc Barres horizontale - 1 pièce</p>	<p>13</p>  <p>Horizontal Bar-1 pc Barres horizontale - 1 pièce</p>	<p>14</p>  <p>Horizontal Bar-1 pc Barres horizontale - 1 pièce</p>
<p>15</p>  <p>Rail-1 pc Rail-1 pièce</p>	<p>16</p>  <p>Panel-1 pc Panneaux-1 pièce</p>	<p>17</p>  <p>Panel-1 pc Panneaux-1 pièce</p>
<p>22</p>  <p>Panel-1 pc Panneaux-1 pièce</p>	<p>23</p>  <p>Panel-1 pc Panneaux-1 pièce</p>	<p>24</p>  <p>Panels-2 pcs Panneaux-2 pièces</p>
<p>25</p>  <p>Panels-2 pcs Panneaux-2 pièces</p>	<p>27</p>  <p>Rail-1 pc Rail-1 pièce</p>	<p>34</p>  <p>Horizontal Bars-3 pcs Barres horizontales - 3 pièces</p>
<p>39</p>  <p>Horizontal Bars-2 pcs Barres horizontales - 2 pièces</p>	<p>40</p>  <p>Horizontal Bars-2 pcs Barres horizontales - 2 pièces</p>	<p>41</p>  <p>Horizontal Bars-2 pcs Barres horizontales - 2 pièces</p>

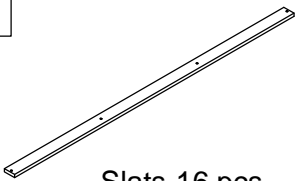
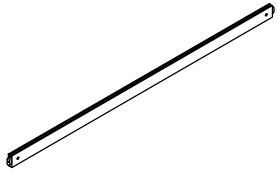
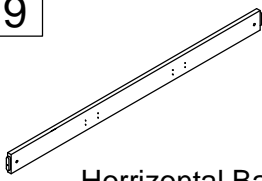
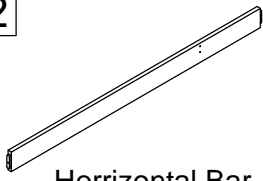


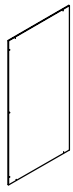
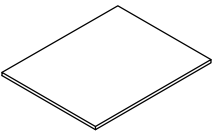
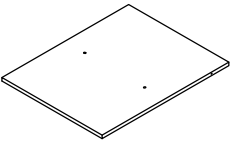
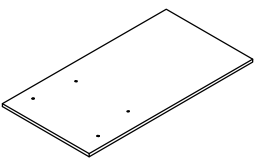
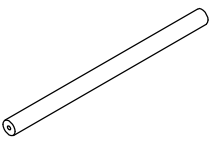
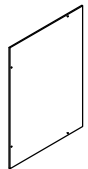
Part List (Box 2)

Liste des pièces (boîte 2)

<p>42</p>  <p>Horizontal Bars-2 pcs Barres horizontales - 2 pièces</p>	<p>45</p>  <p>Vetical Bar-1 pc Barre verticale - 1 pièce</p>	<p>46</p>  <p>Vetical Bar-1 pc Barre verticale - 1 pièce</p>
<p>47</p>  <p>Vetical Bar-1 pc Barre verticale - 1 pièce</p>	<p>48</p>  <p>Horrrizontal Bars-2 pcs Barres horizontales - 2 pièces</p>	<p>49</p>  <p>Horrrizontal Bar-1 pc Barres horizontale - 1 pièce</p>
<p>50</p>  <p>Horizontal Bar-1 pc Barres horizontale - 1 pièce</p>	<p>51</p>  <p>Horrrizontal Bar-1 pc Barres horizontale - 1 pièce</p>	<p>52</p>  <p>Horrrizontal Bar-1 pc Barres horizontale - 1 pièce</p>
<p>53</p>  <p>Horrrizontal Bar-1 pc Barres horizontale - 1 pièce</p>		

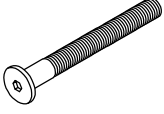


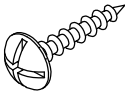
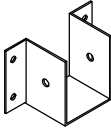
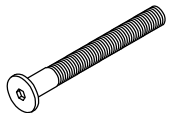
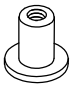
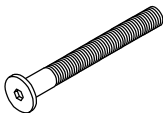
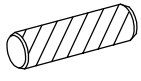
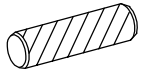
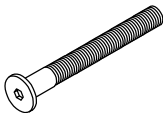

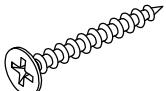
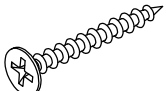
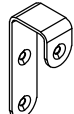
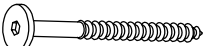
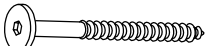
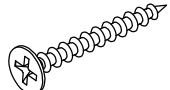
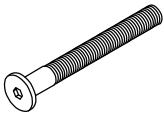
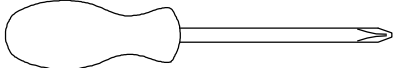
Part List (Box 3)

Liste des pièces (boîte 3)


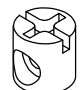
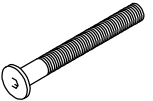
<p>1</p>  <p>Slats-16 pcs Lattes - 16 pièces</p>	<p>7</p>  <p>Horizontal Bars-4 pcs Barres horizontales - 4 pièces</p>	<p>9</p>  <p>Horizontal Bar-1 pc Barres horizontale - 1 pièce</p>
<p>12</p>  <p>Horizontal Bar-1 pc Barres horizontale - 1 pièce</p>	<p>31</p>  <p>Panel-1 pc Panneaux-1 pièce</p>	<p>32</p>  <p>Panel-1 pc Panneaux-1 pièce</p>
<p>33</p>  <p>Panel-1 pc Panneaux-1 pièce</p>	<p>35</p>  <p>Panel-1 pc Panneaux-1 pièce</p>	<p>37</p>  <p>Panel-1 pc Panneaux-1 pièce</p>
<p>38</p>  <p>Panel-1 pc Panneaux-1 pièce</p>	<p>43</p>  <p>Horizontal Bar-1 pc Barres horizontale - 1 pièce</p>	<p>44</p>  <p>Panel-1 pc Panneaux-1 pièce</p>

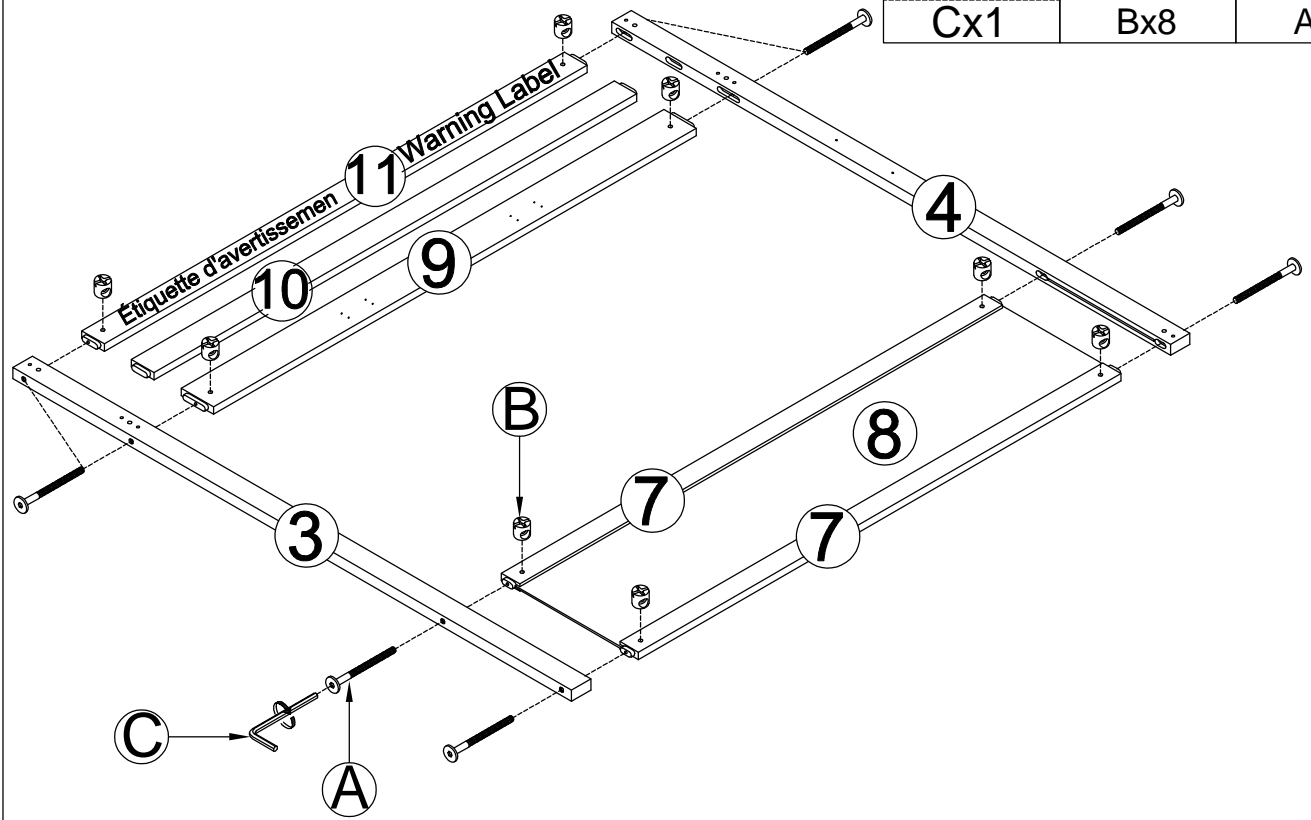
Hardware List(Box 2)

Liste du matériel (boîte 2)

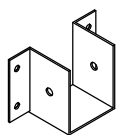
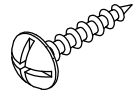
<p>A</p>  <p>Bolt M6 x100 mm -22 pcs Boulon M6 x100 mm -22 pièces</p>	<p>B</p>  <p>M6 x 13 mm-81 pcs M6 x 13 mm-81 pièces</p>	<p>C</p>  <p>Allen Key-1 pc Clé Allen-1 pièce</p>
<p>D</p>  <p>Screws M4 x 15 mm-35 pcs Vis M4 x 15 mm-35 pièces</p>	<p>E</p>  <p>Steel Brackets-4 pcs Supports en acier - 4 pièces</p>	<p>F</p>  <p>Bolt M6 x75 mm -21 pcs Boulon M6 x75 mm -21 pièces</p>
<p>G</p>  <p>M6 x 15 mm-2 pcs M6 x 15 mm-2 pièces</p>	<p>H</p>  <p>Bolt M6 x35 mm -12 pcs Boulon M6 x35 mm -12 pièces</p>	<p>K</p>  <p>Wood dowel Ø10 x 40mm-17pcs Cheville en bois Ø10 x 40 mm-17pièces</p>
<p>L</p>  <p>Wood dowel Ø8 x 30 mm-26 pcs Cheville en bois Ø8 x 30 mm-26 pièces</p>	<p>M</p>  <p>Bolt M6 x60 mm -28 pcs Boulon M6 x60 mm -28 pièces</p>	<p>N</p>  <p>Steel Brackets-22 pcs Supports en acier - 22 pièces</p>
<p>P</p>  <p>Screws M3.5 x 12 mm-44 pcs Vis M3.5 x 12 mm-44 pièces</p>	<p>Q</p>  <p>Screws Ø4 x 30 mm-73 pcs Vis Ø4 x 30 mm-73 pièces</p>	<p>V</p>  <p>Steel Brackets-4 pcs Supports en acier - 4 pièces</p>
<p>S</p>  <p>Screws M6x70 mm -4 pcs Vis M6x70 mm -4 pièces</p>	<p>T</p>  <p>Screws M6x35 mm -4 pcs Vis M6x35 mm -4 pièces</p>	<p>U</p>  <p>Screws Ø4 x 20 mm-12 pcs Vis Ø4 x 20 mm-12 pièces</p>
<p>R</p>  <p>Bolt M6 x65 mm -10 pcs Boulon M6 x65 mm -10 pièces</p>	<p>Assembly Tools Required (Not Included) Outils d'assemblage requis (non inclus)</p> 	

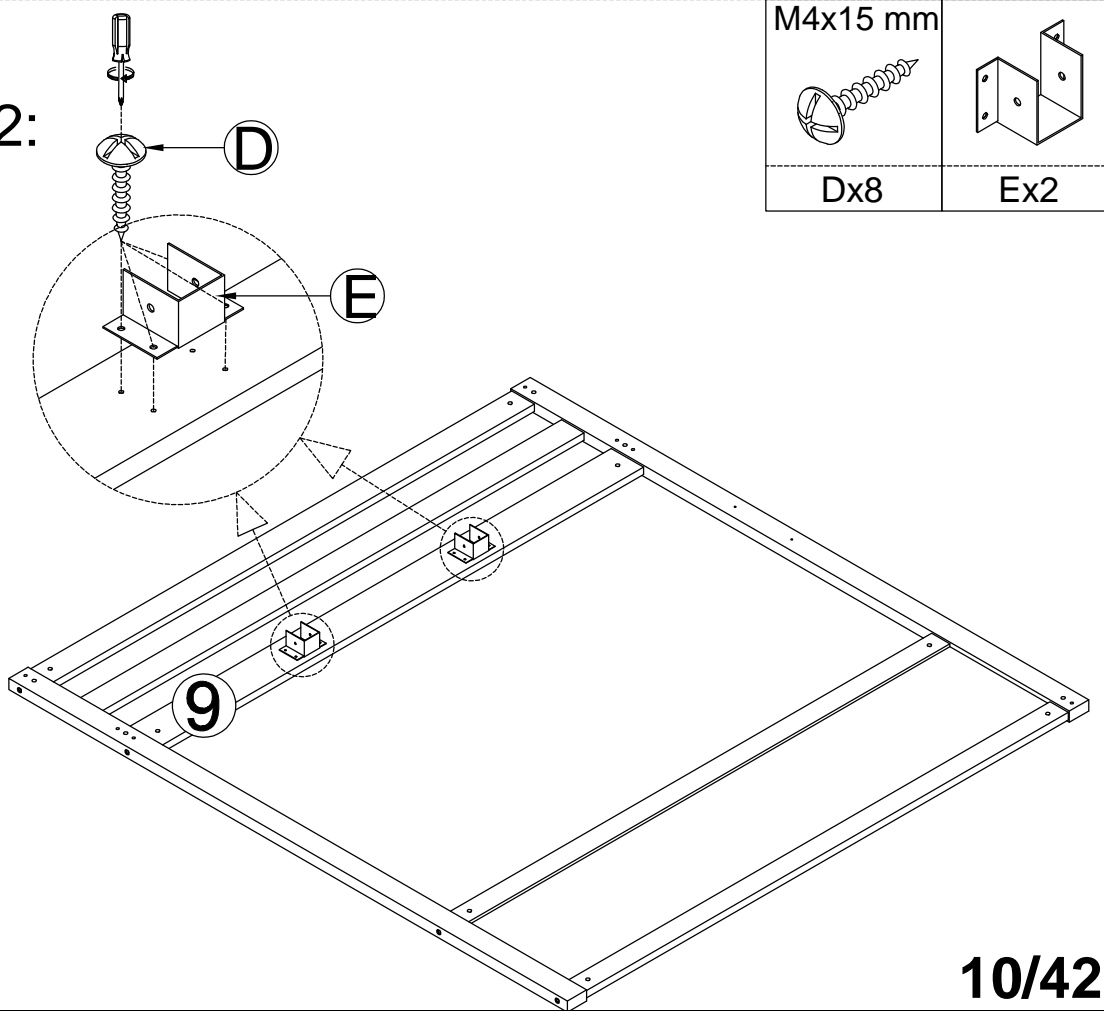
STEP 1-1:
ÉTAPE 1-1:

	M6x13 mm	M6x100mm
Cx1	 Bx8	 Ax8



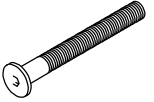


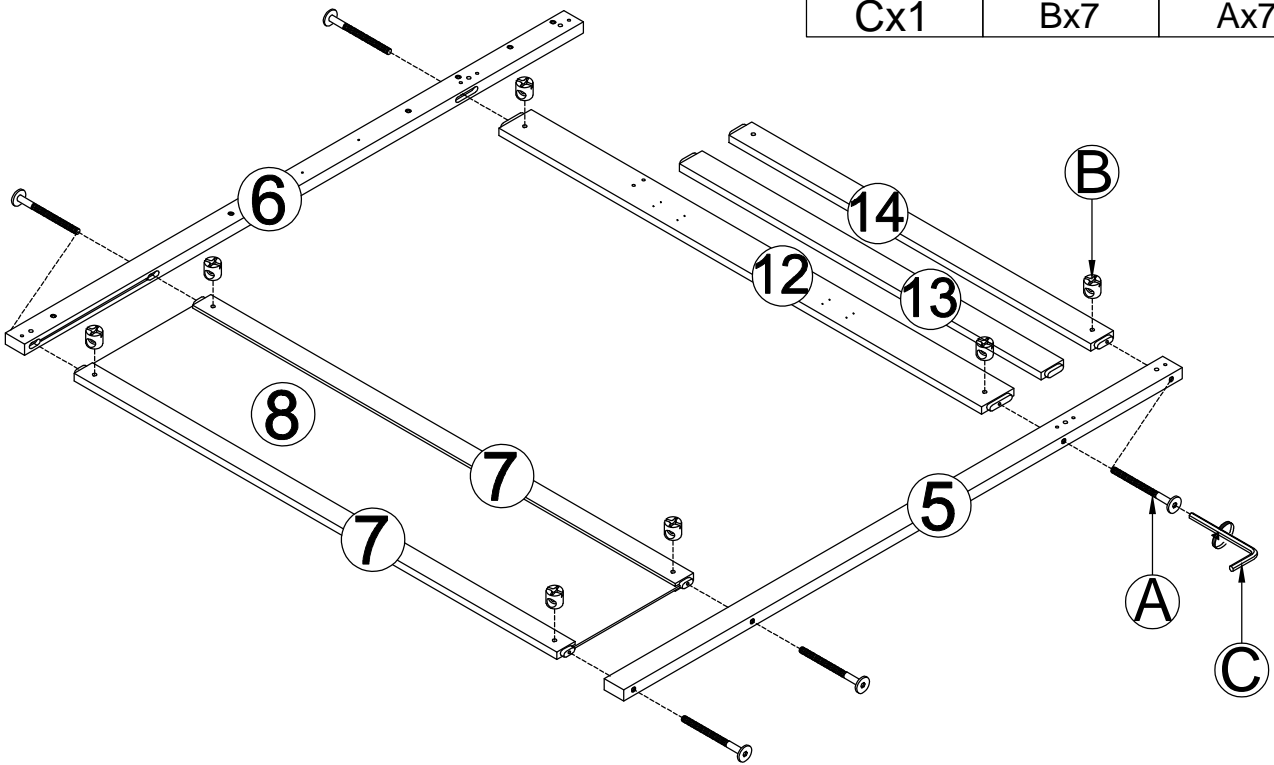
STEP 1-2:
ÉTAPE 1-2:

M4x15 mm	
 Dx8	Ex2



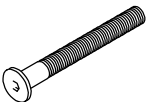


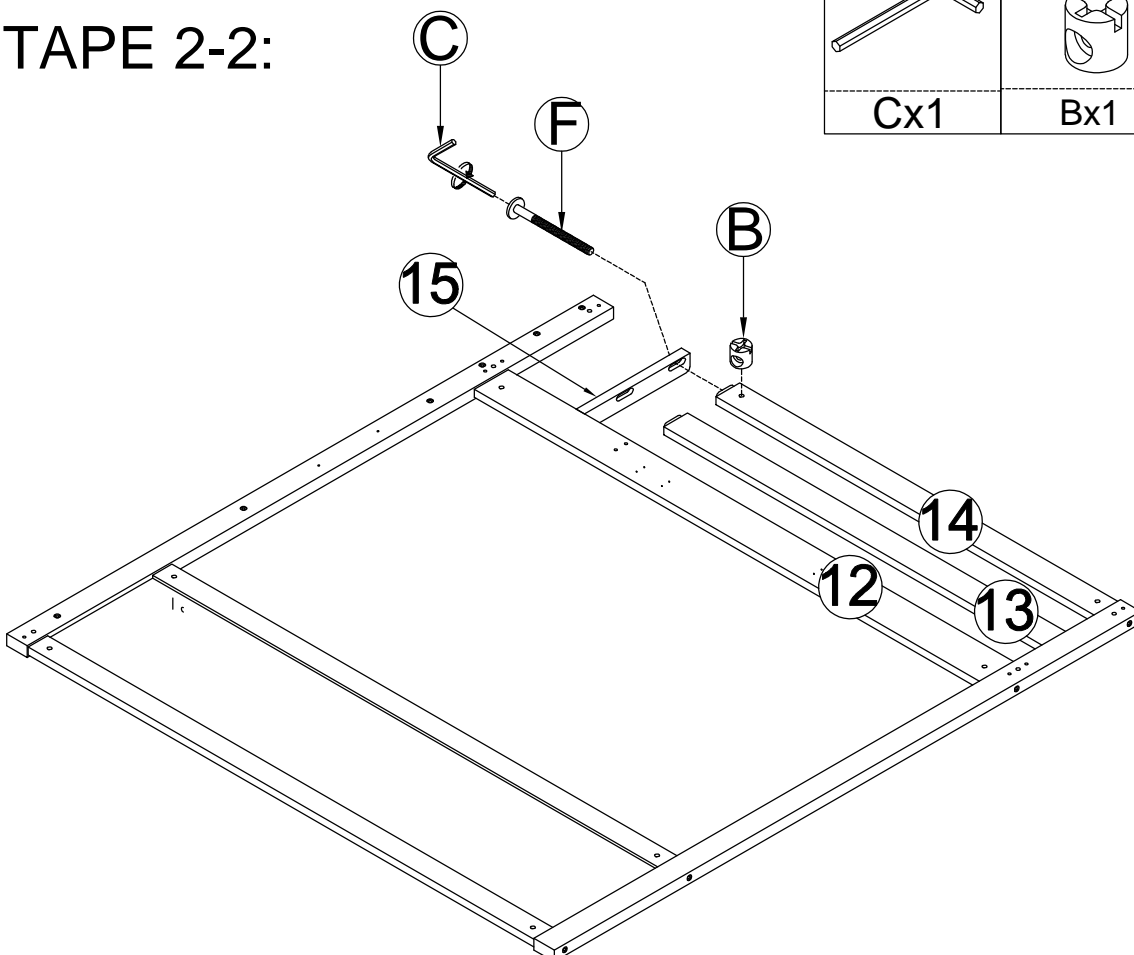
STEP 2-1:
ÉTAPE 2-1:

	M6x13 mm	M6x100mm
		
Cx1	Bx7	Ax7

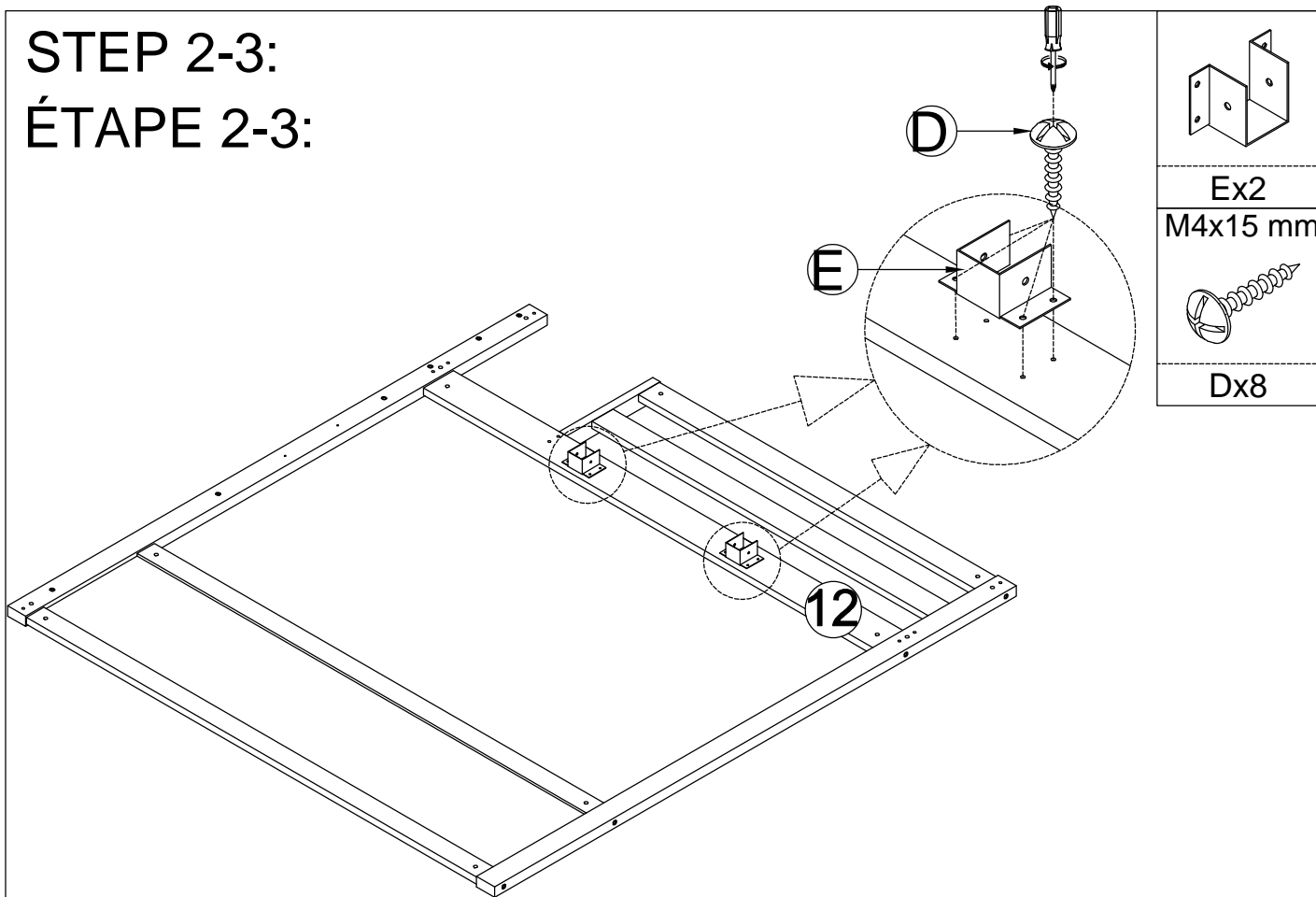


STEP 2-2:
ÉTAPE 2-2:

	M6x13 mm	M6x75mm
		
Cx1	Bx1	Fx1

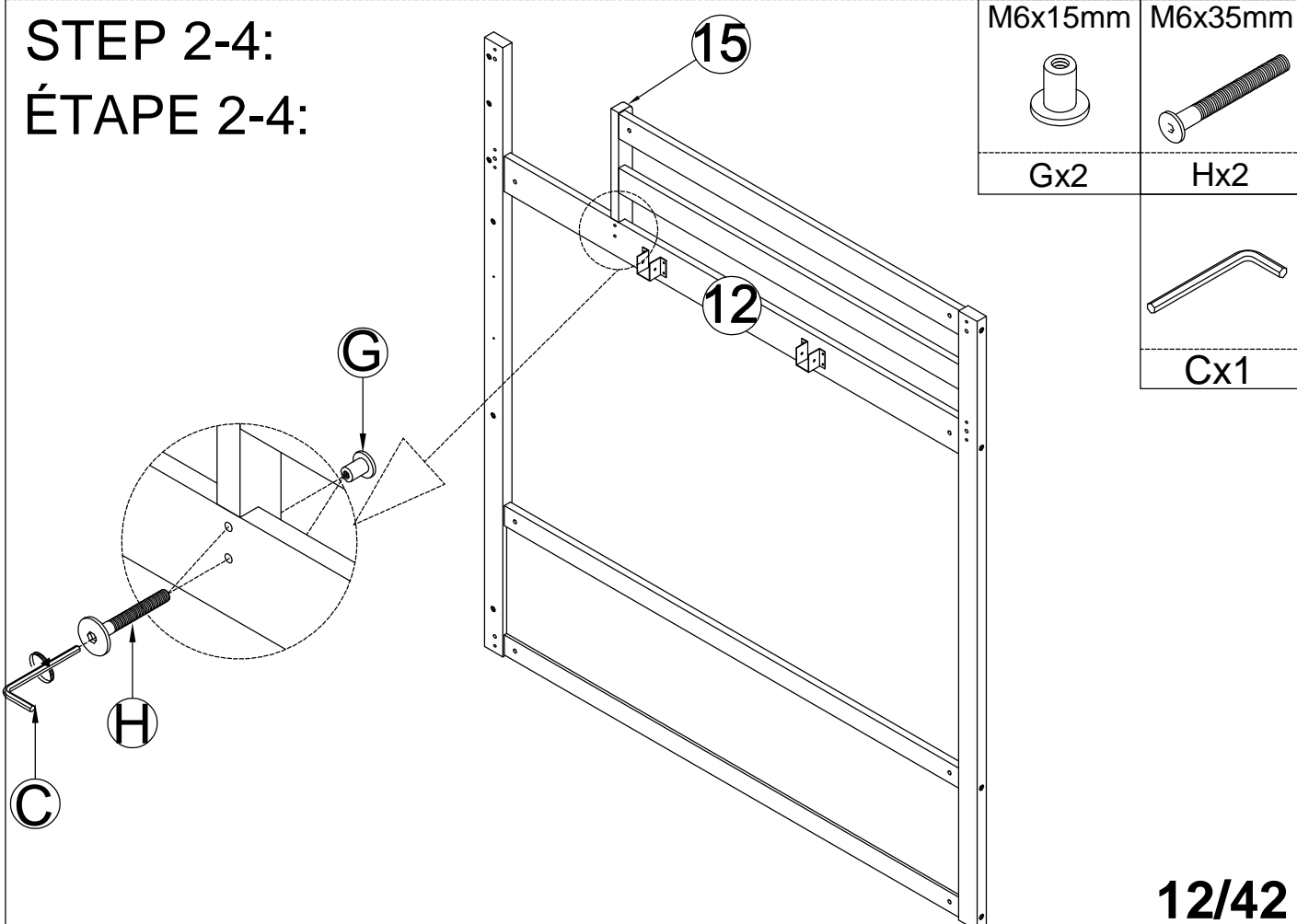


STEP 2-3:
ÉTAPE 2-3:



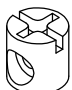
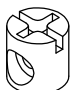
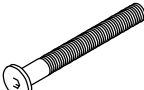
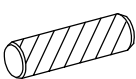
Ex2
M4x15 mm
Dx8

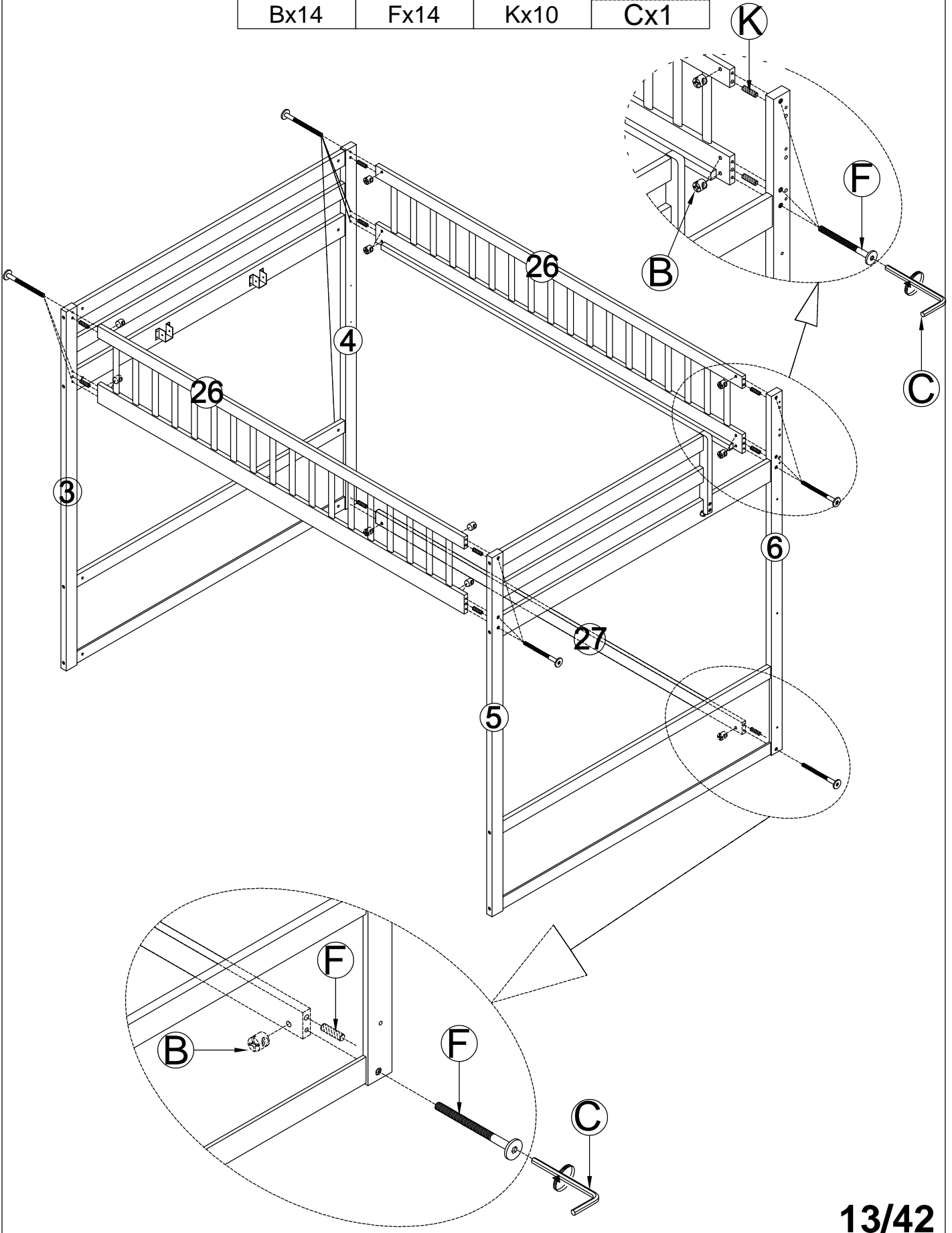
STEP 2-4:
ÉTAPE 2-4:





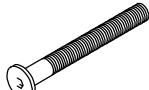
M6x15mm	M6x35mm
Gx2	Hx2
Cx1	

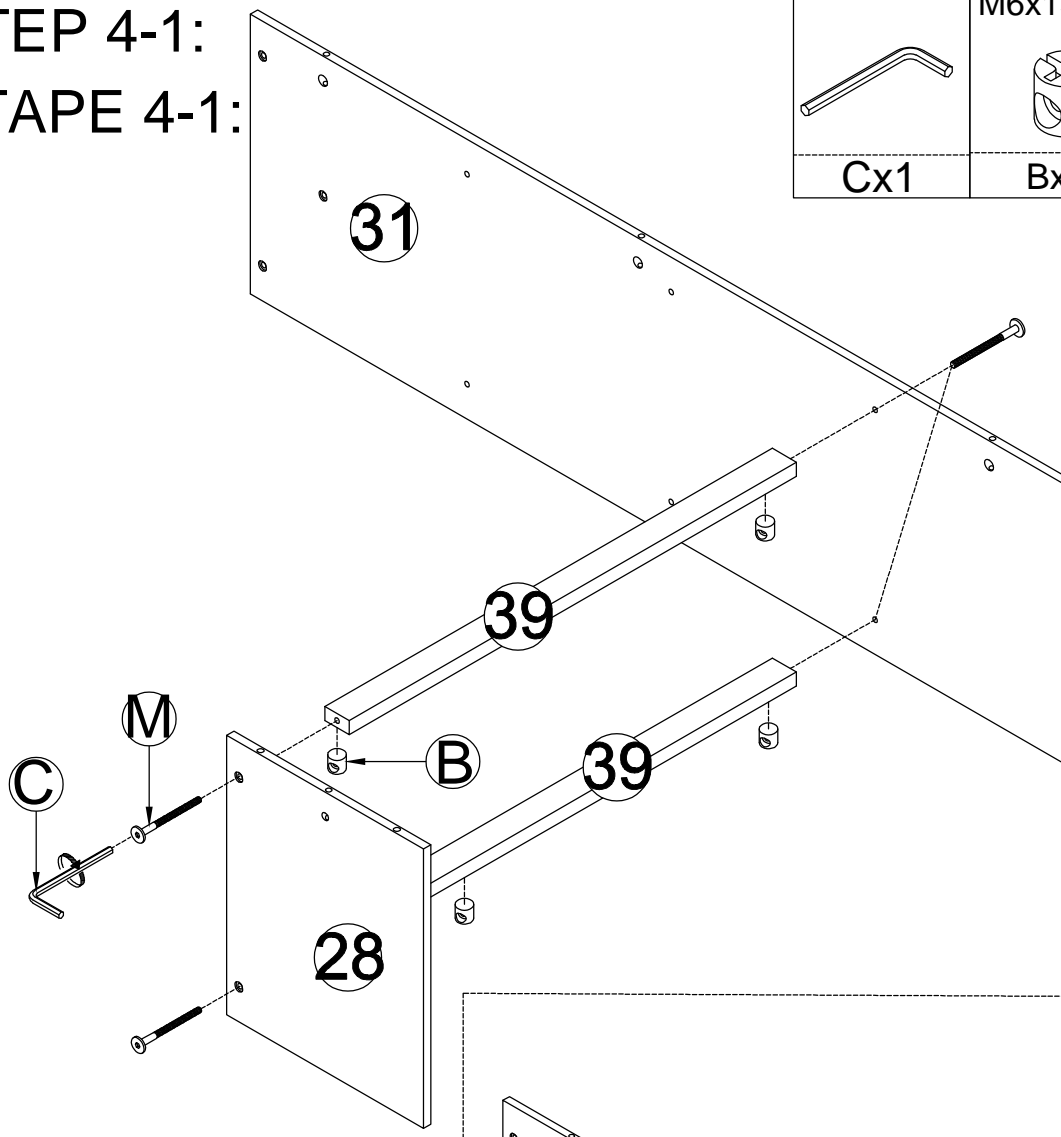
STEP 3:
ÉTAPE 3:

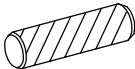
M6x13 mm	M6x75mm	Ø10x40mm	
			
Bx14	Fx14	Kx10	Cx1



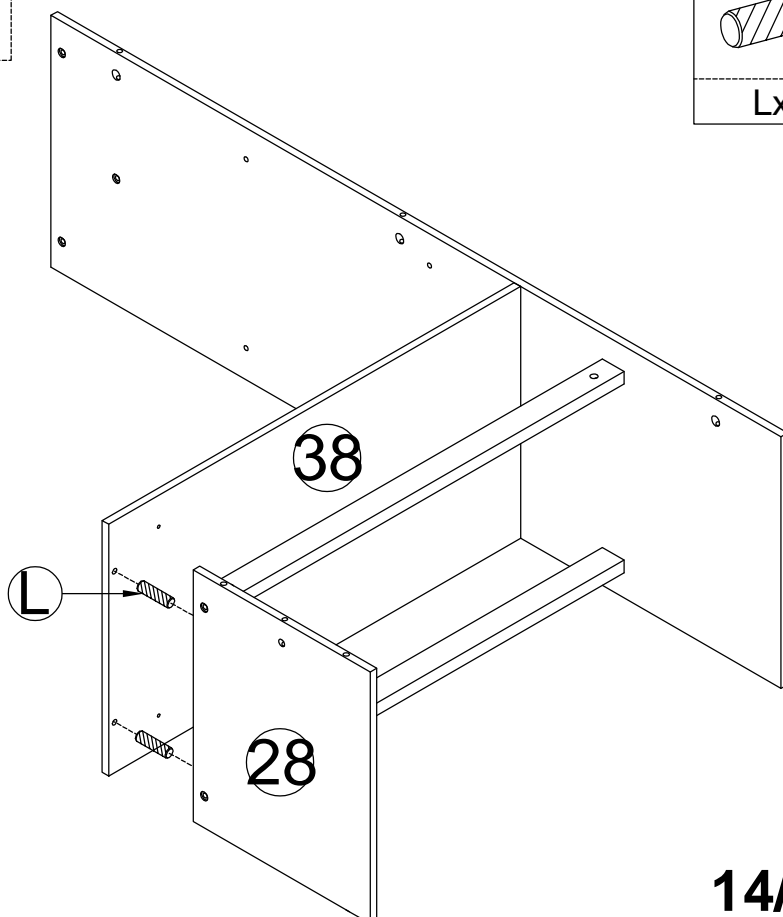
STEP 4-1:
ÉTAPE 4-1:

	M6x13 mm	M6x60mm
Cx1	 Bx4	 Mx4

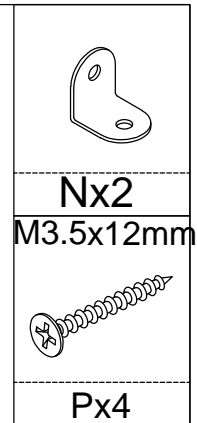
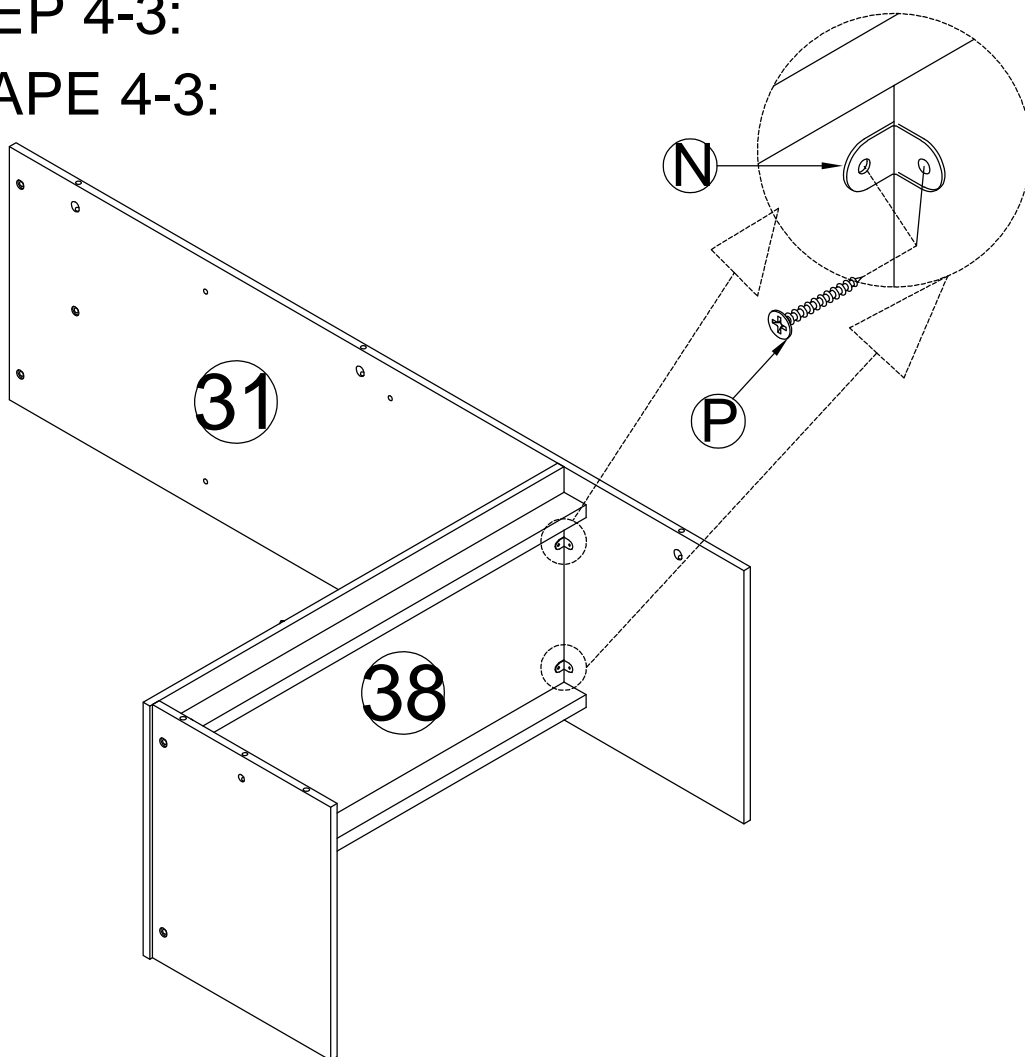



Ø8x30mm
Lx2

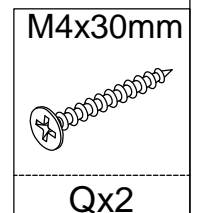
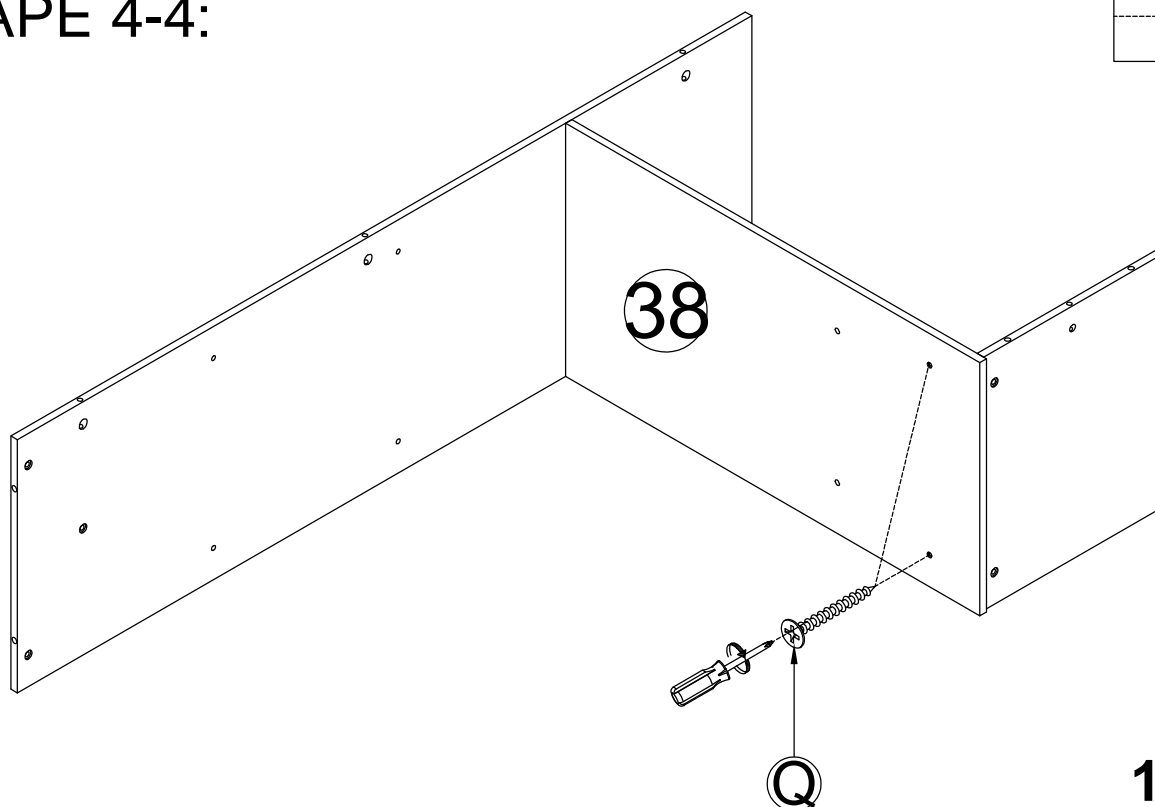
STEP 4-2:
ÉTAPE 4-2:



STEP 4-3:
ÉTAPE 4-3:

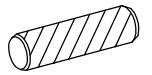


STEP 4-4:
ÉTAPE 4-4:

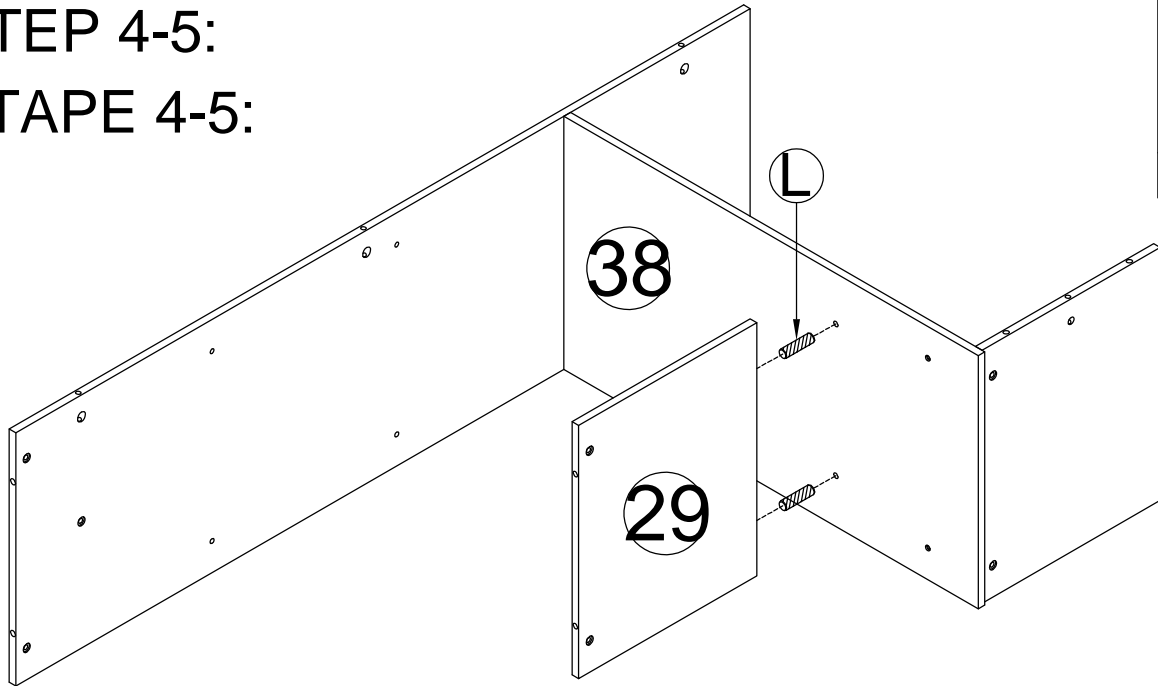


STEP 4-5:
ÉTAPE 4-5:

Ø8x30mm

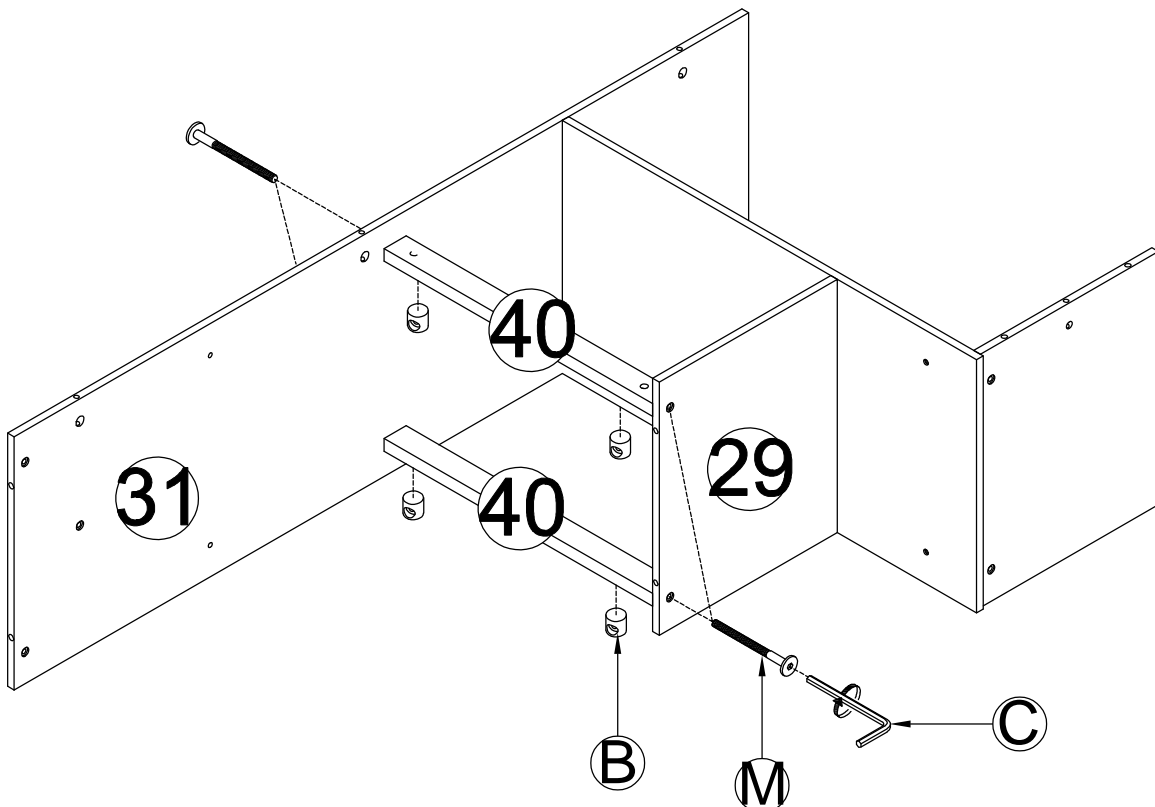


Lx2



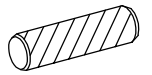
STEP 4-6:
ÉTAPE 4-6:

	M6x13 mm	M6x60mm
Cx1	Bx4	Mx4

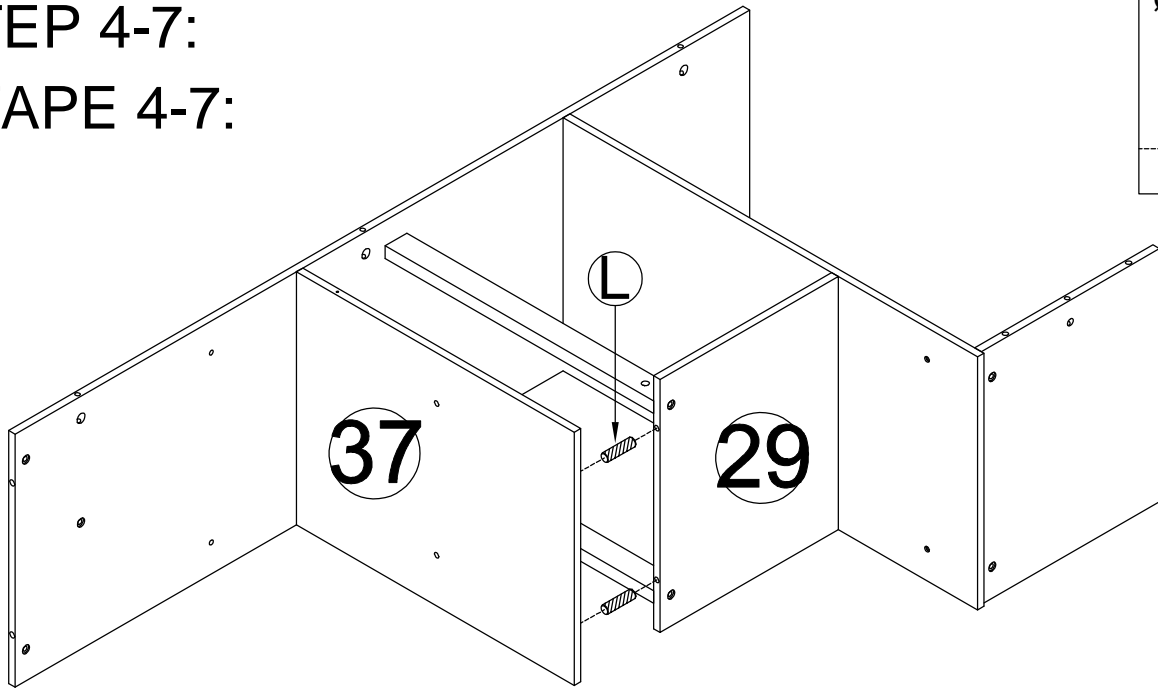


STEP 4-7:
ÉTAPE 4-7:

Ø8x30mm

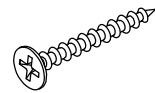


Lx2



STEP 4-8:
ÉTAPE 4-8:

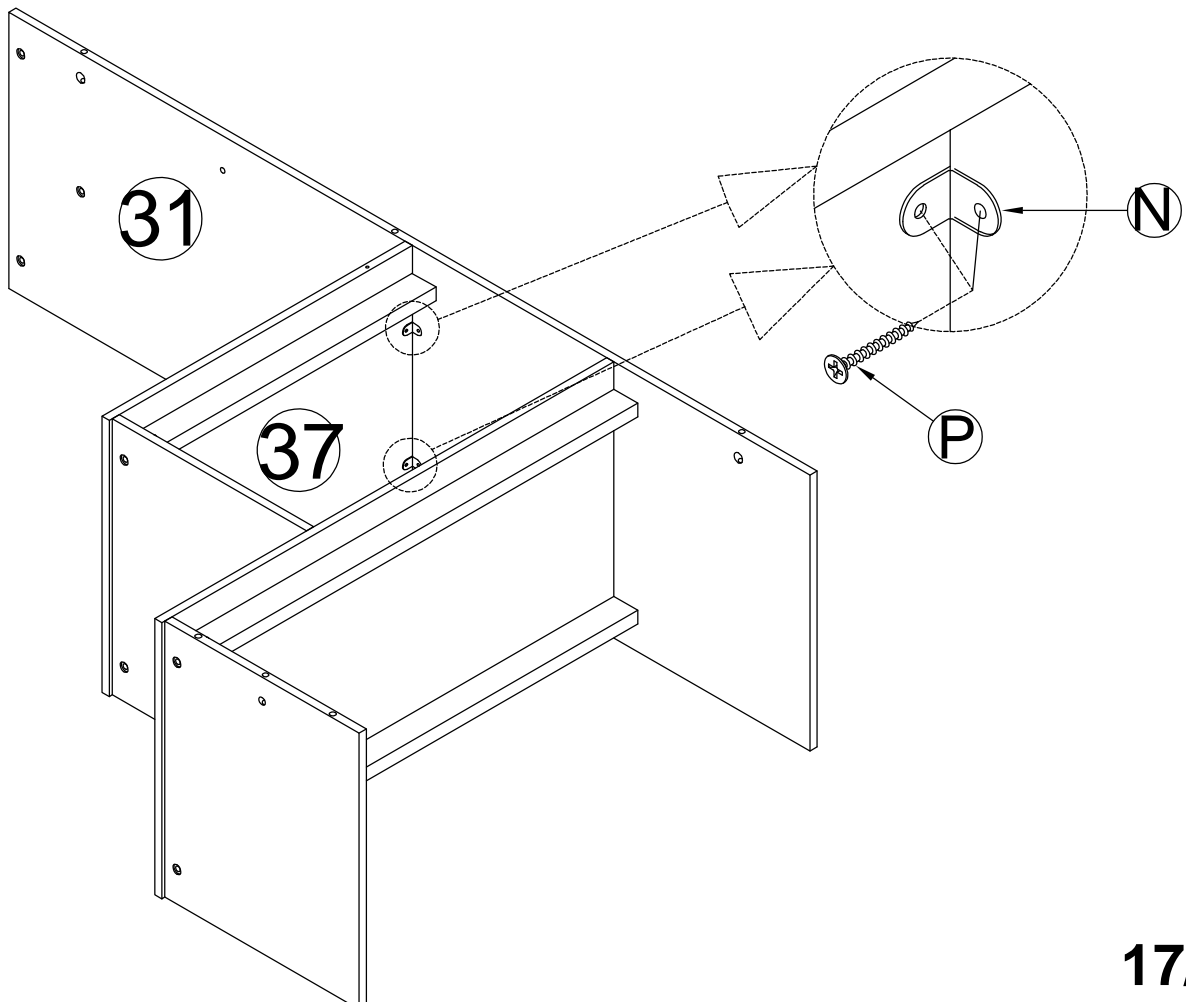
M3.5x12mm



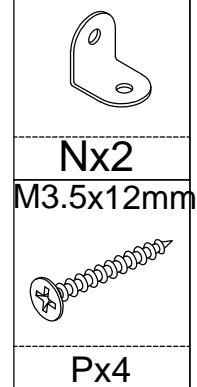
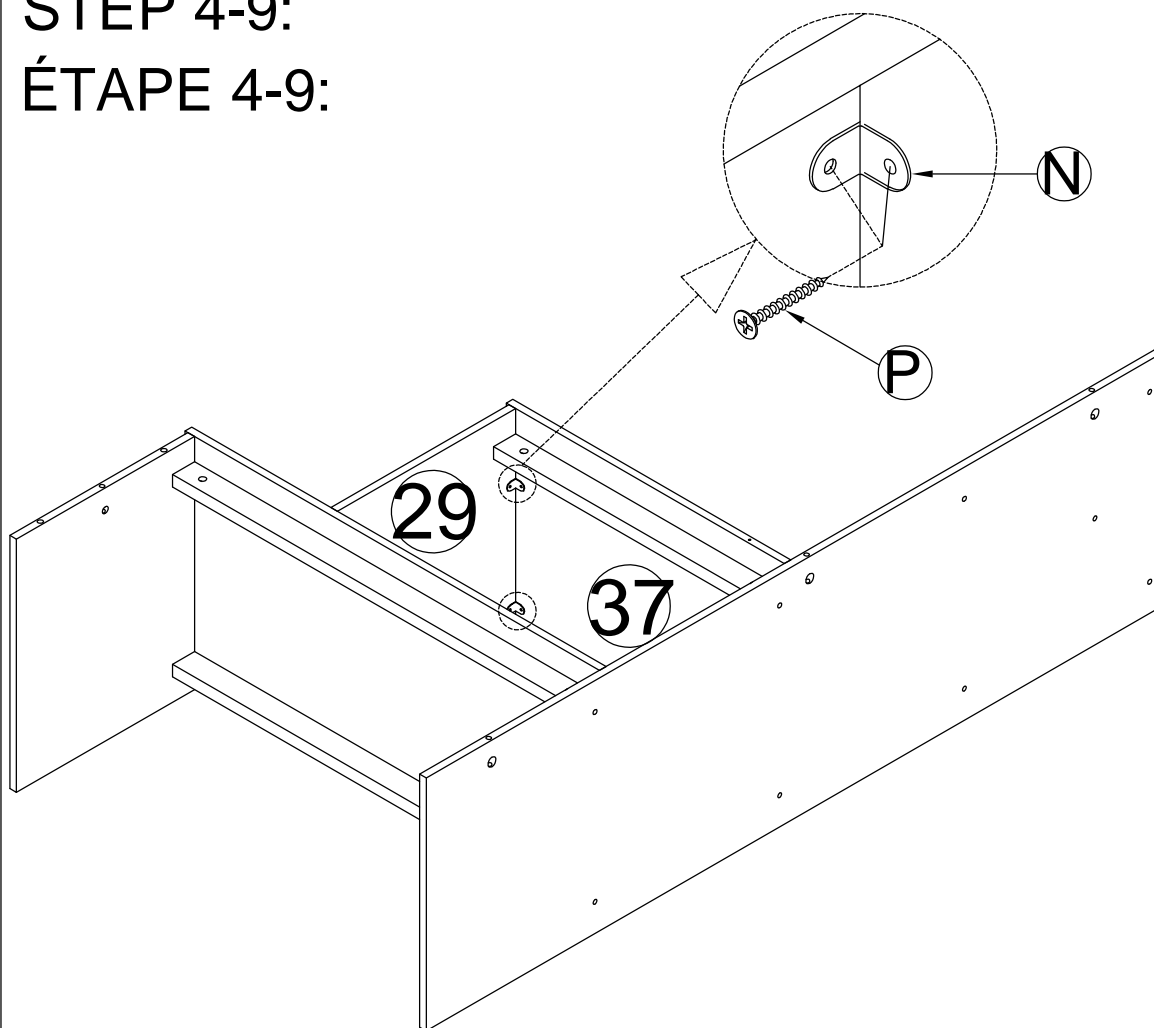
Px4



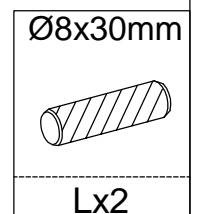
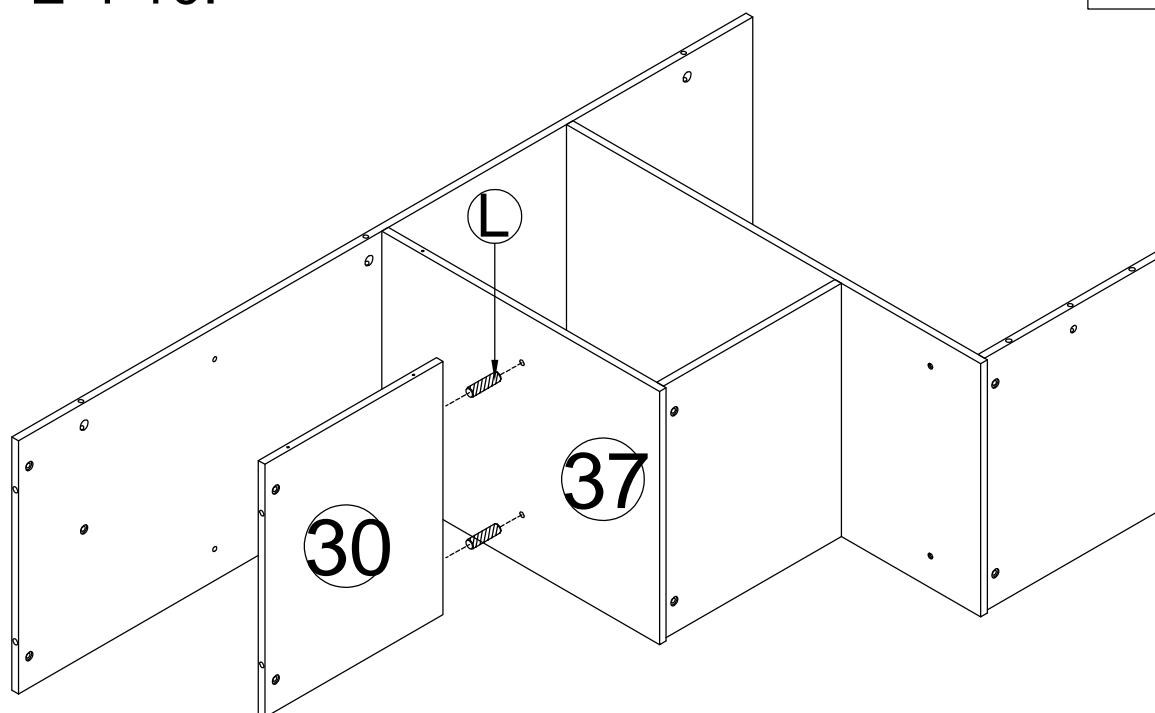
Nx2




STEP 4-9:
ÉTAPE 4-9:

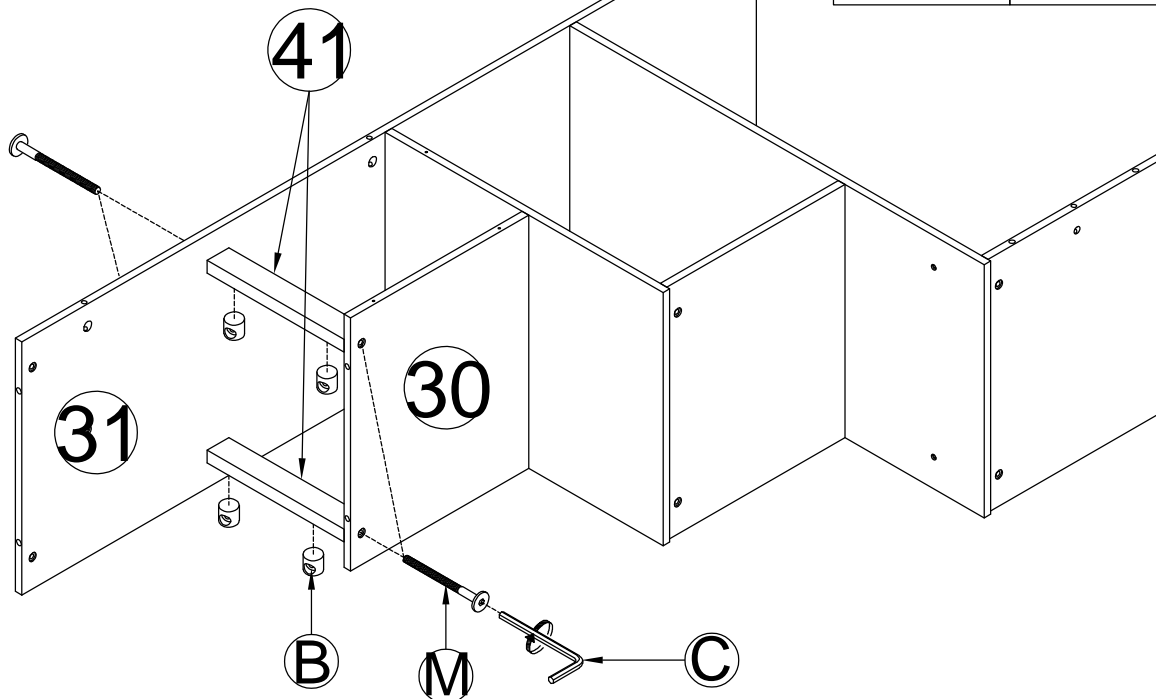


STEP 4-10:
ÉTAPE 4-10:

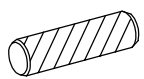


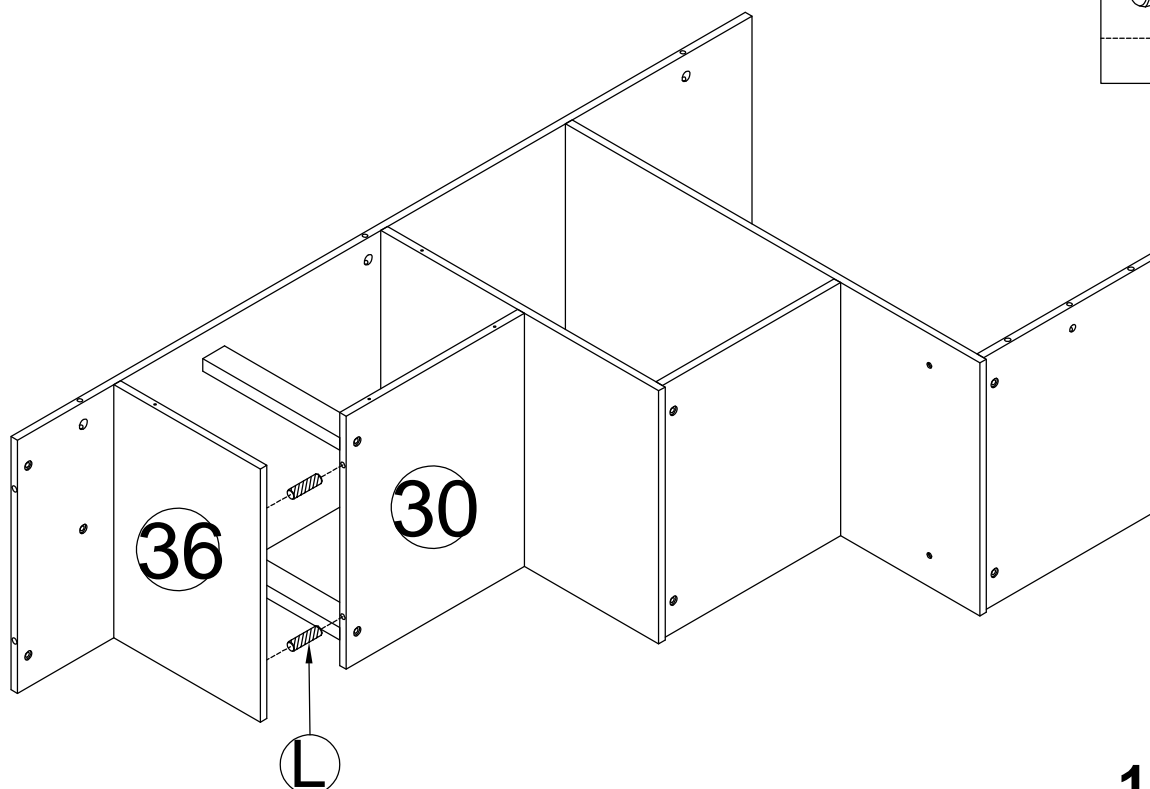
STEP 4-11:
ÉTAPE 4-11:

	M6x13 mm	M6x60mm
Cx1	Bx4	Mx4



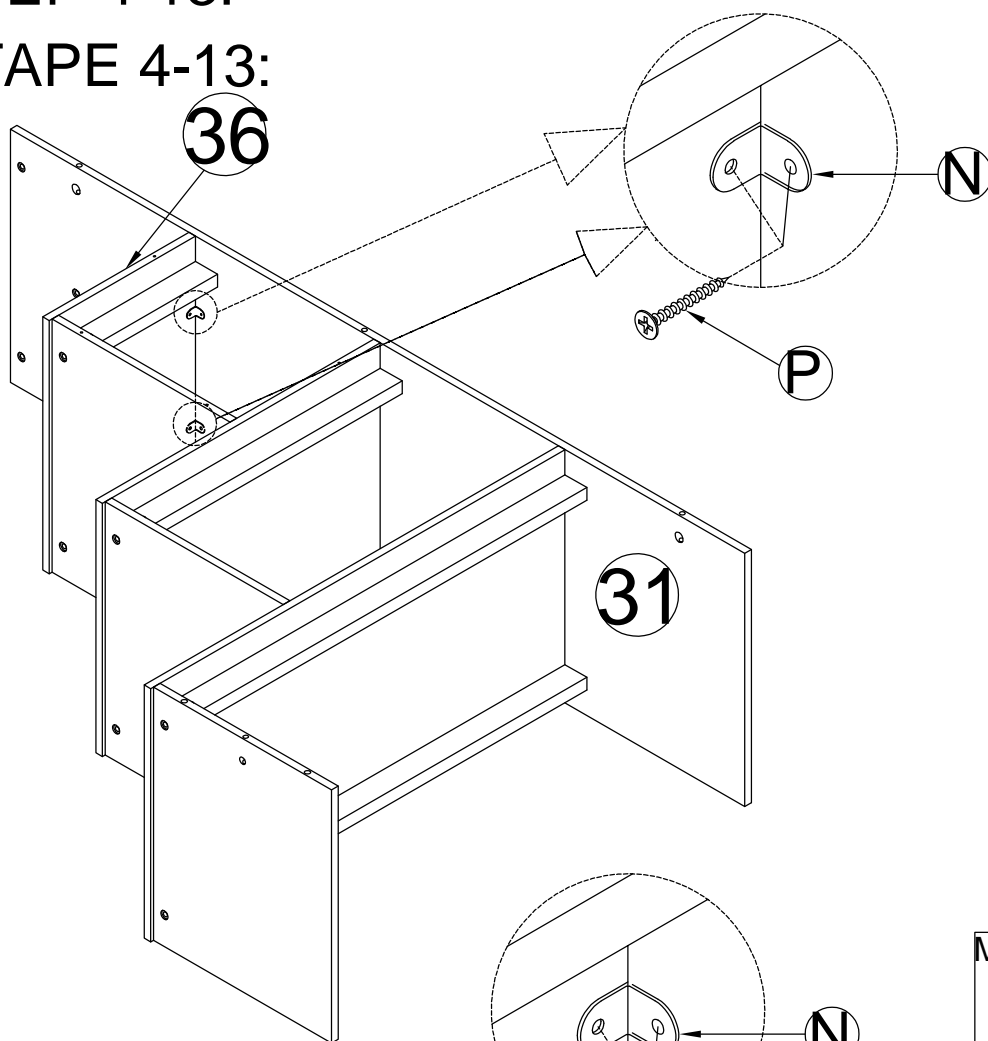
STEP 4-12:
ÉTAPE 4-12:

Ø8x30mm

Lx2



STEP 4-13:

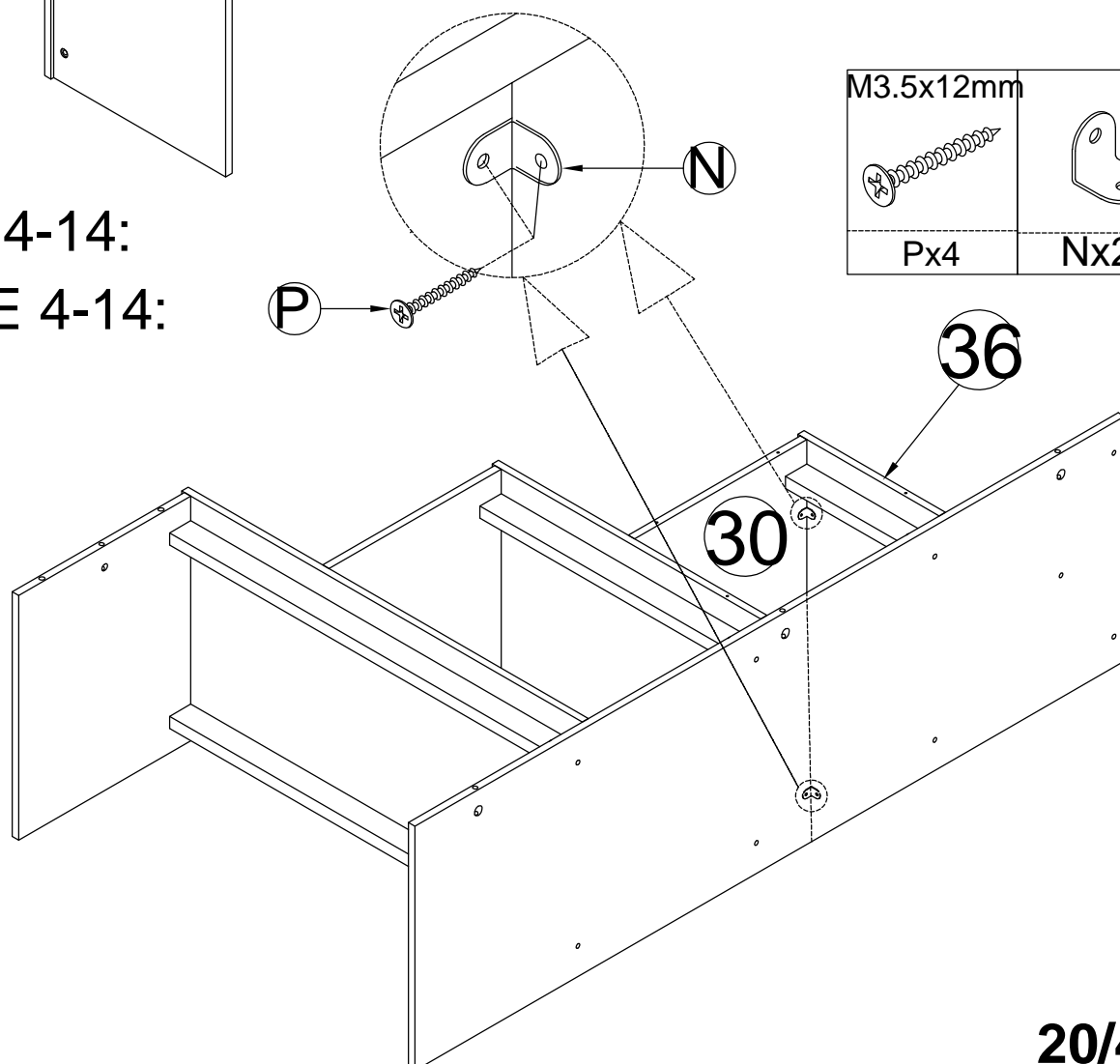
ÉTAPE 4-13:



Nx2
M3.5x12mm
Px4

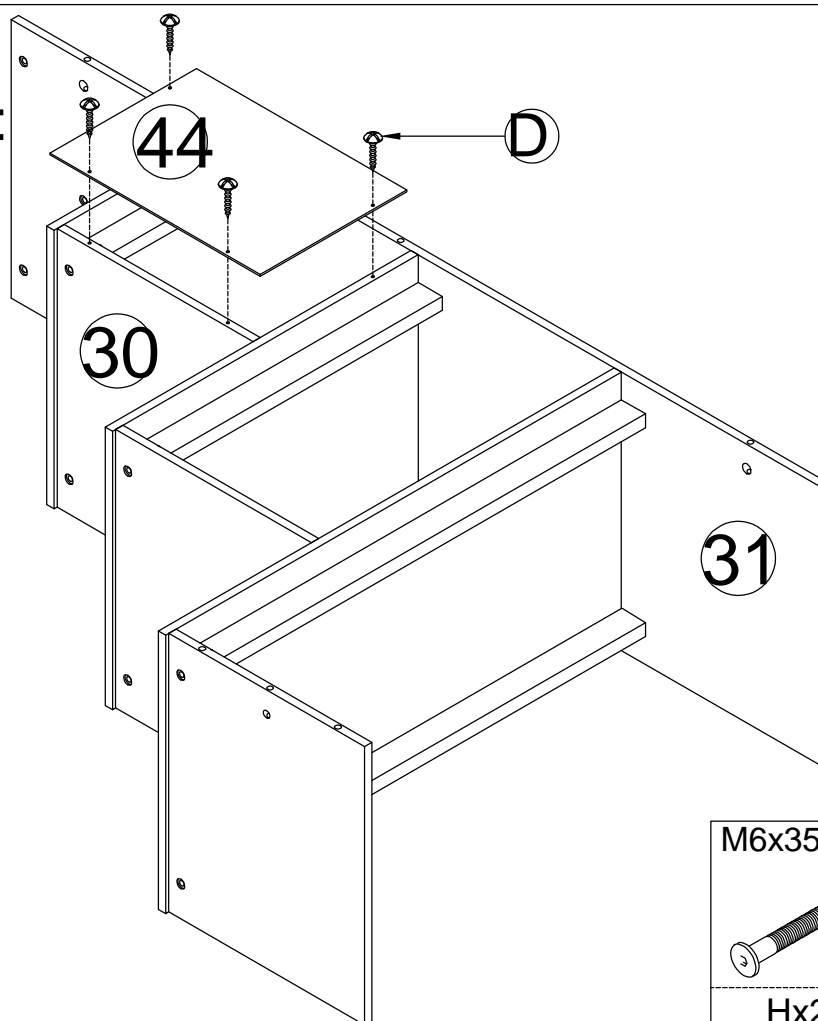
STEP 4-14:

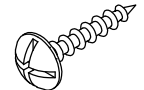
ÉTAPE 4-14:



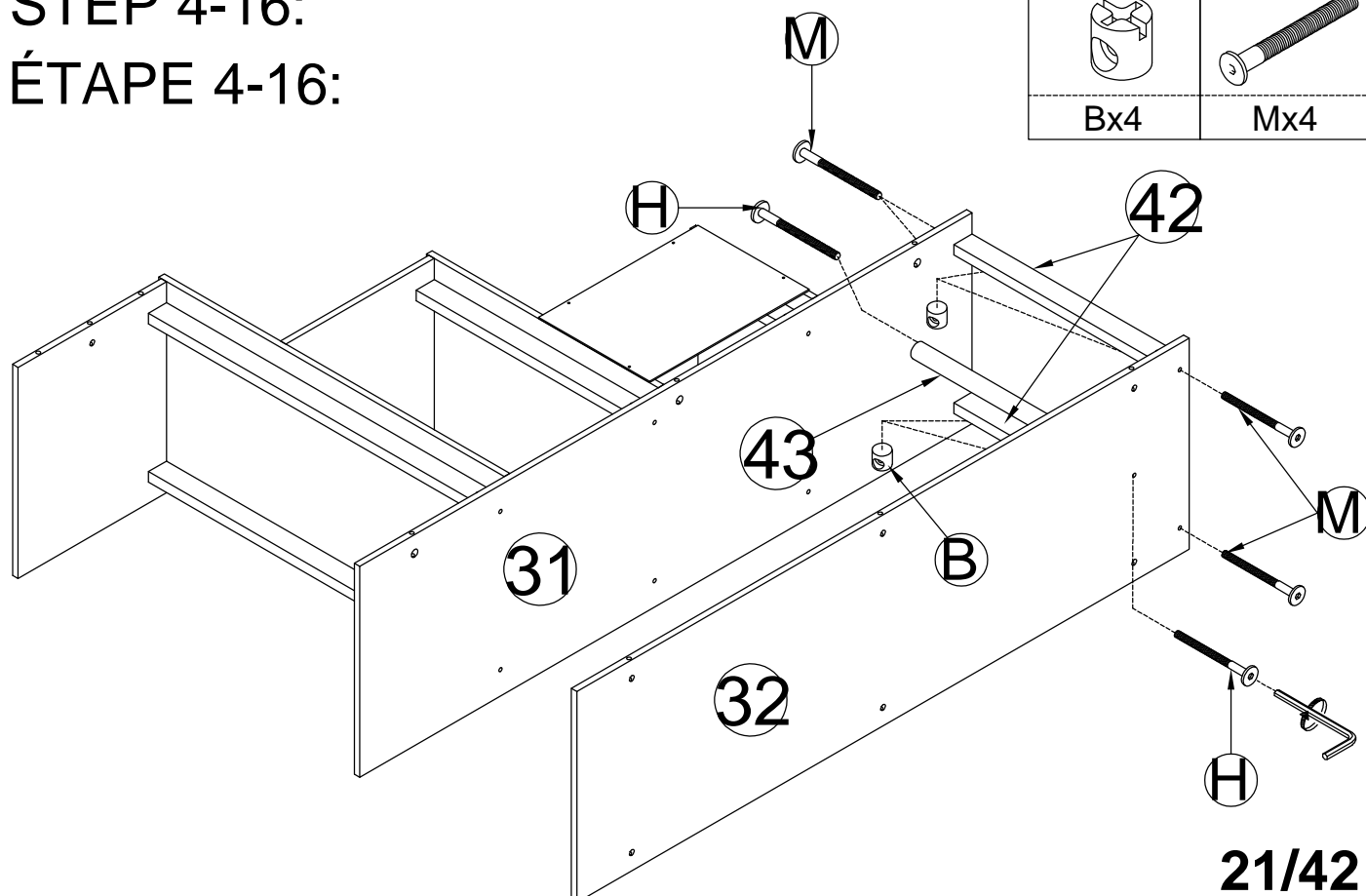
M3.5x12mm	
	Nx2
Px4	

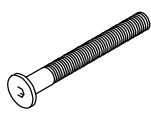


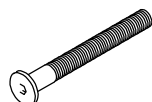
STEP 4-15:
ÉTAPE 4-15:



M4x15 mm

Dx4

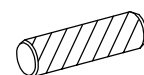
STEP 4-16:
ÉTAPE 4-16:



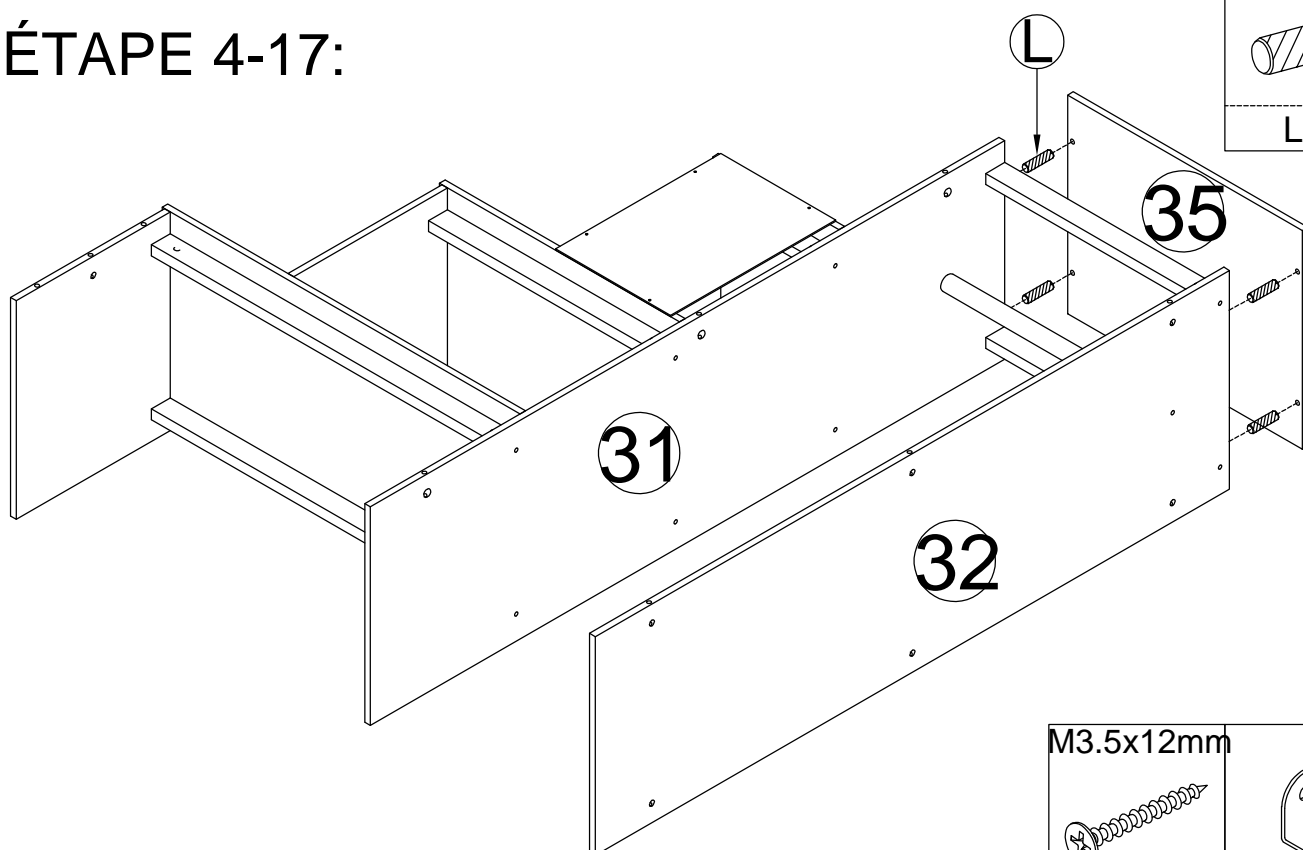
M6x35mm		
Hx2	Cx1	
M6x13 mm		M6x60mm
Bx4	Mx4	

STEP 4-17:
ÉTAPE 4-17:

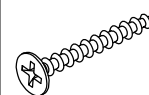
Ø8x30mm



Lx4



M3.5x12mm

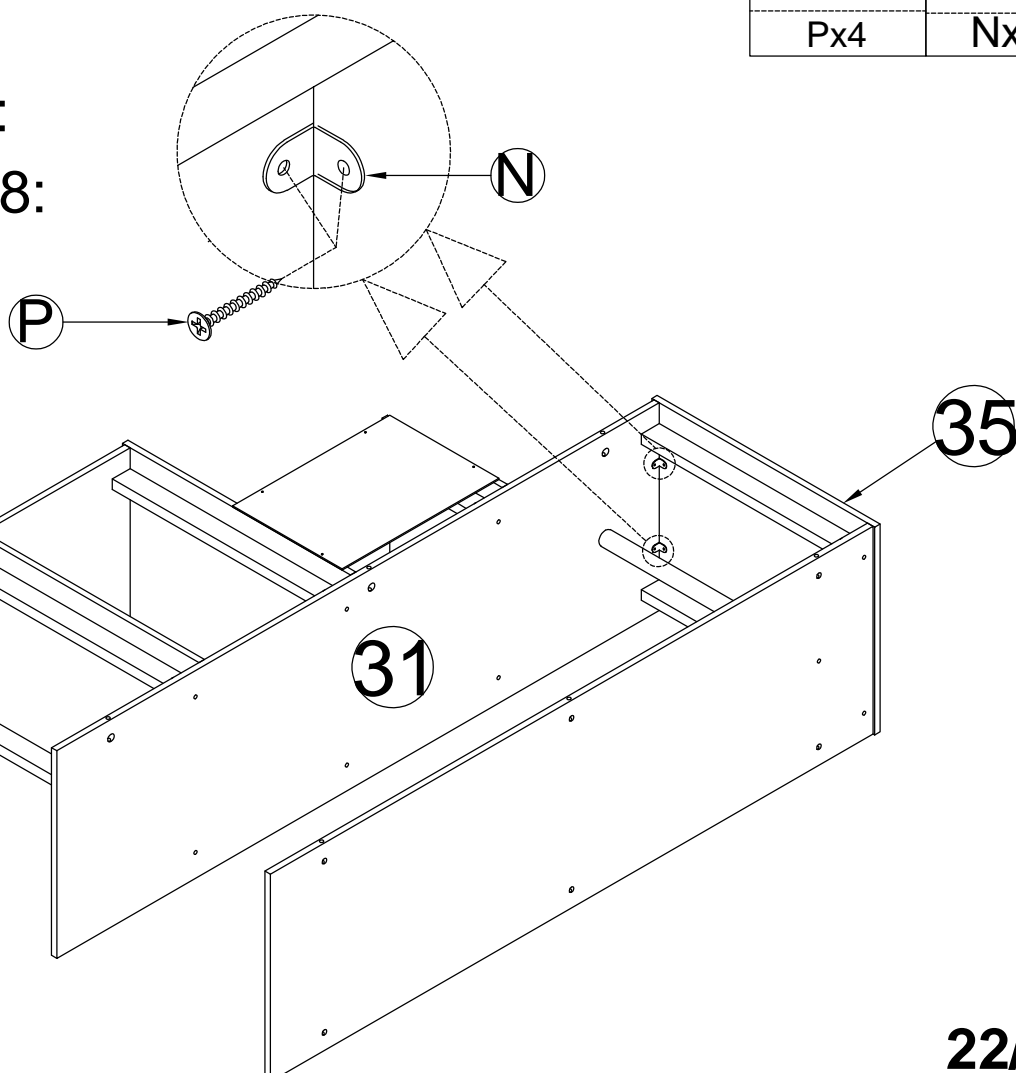


Px4



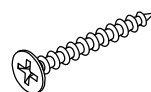
Nx2

STEP 4-18:
ÉTAPE 4-18:



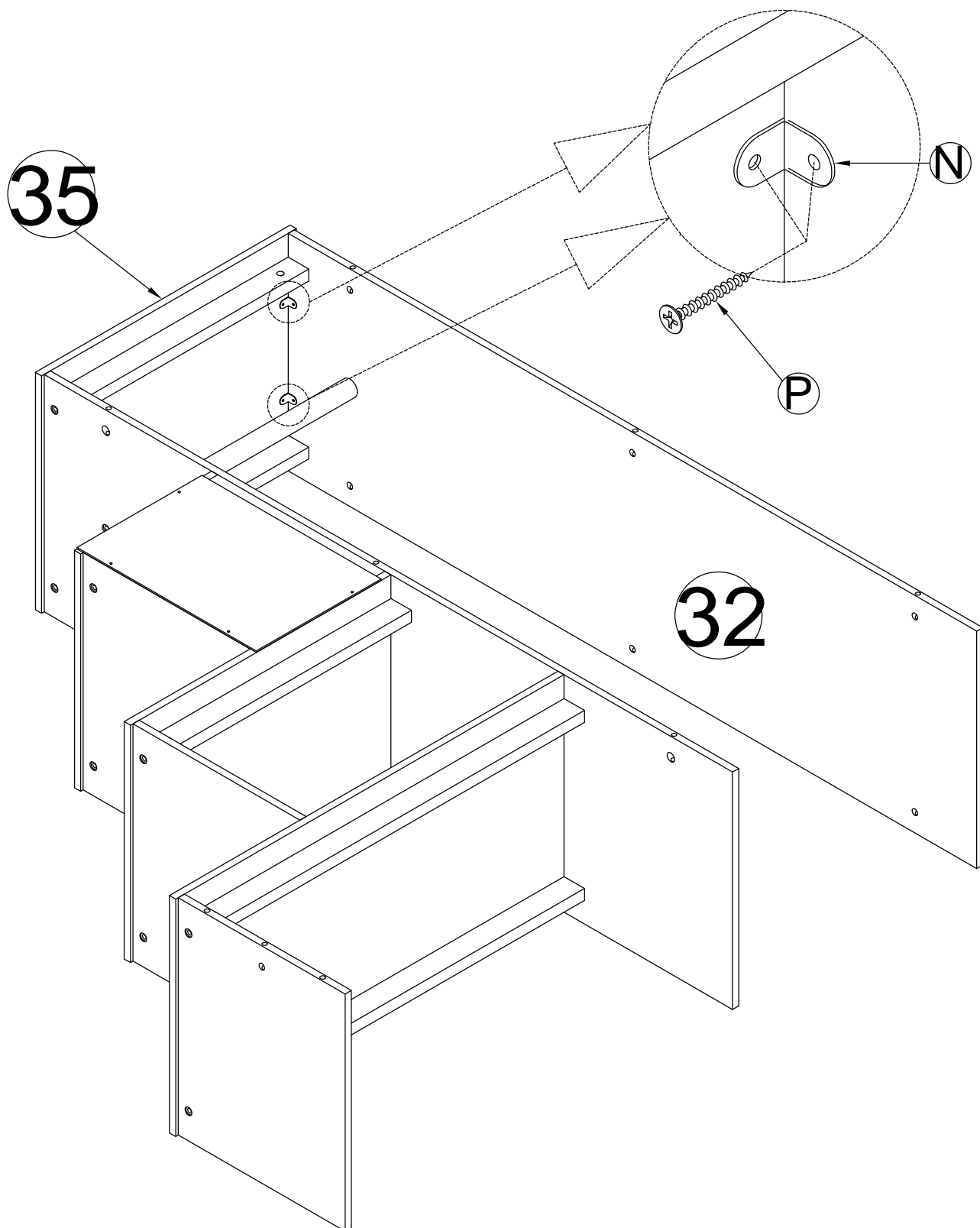
STEP 4-17:
ÉTAPE 4-17:

M3.5x12mm

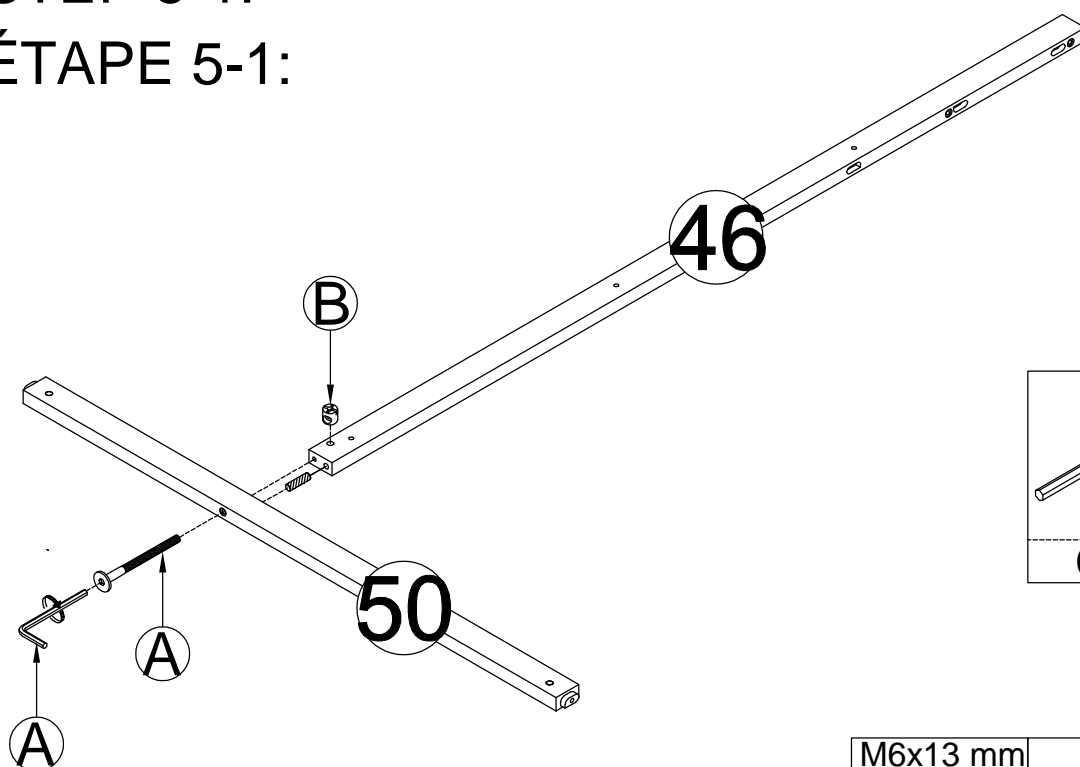


Px4

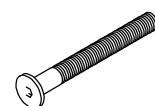
Nx2



STEP 5-1:
ÉTAPE 5-1:

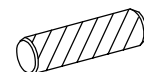


M6x100mm



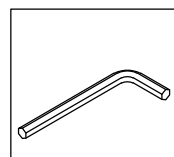
Ax1

Ø10x40mm



Kx1

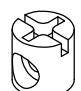

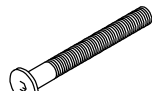
M6x13 mm

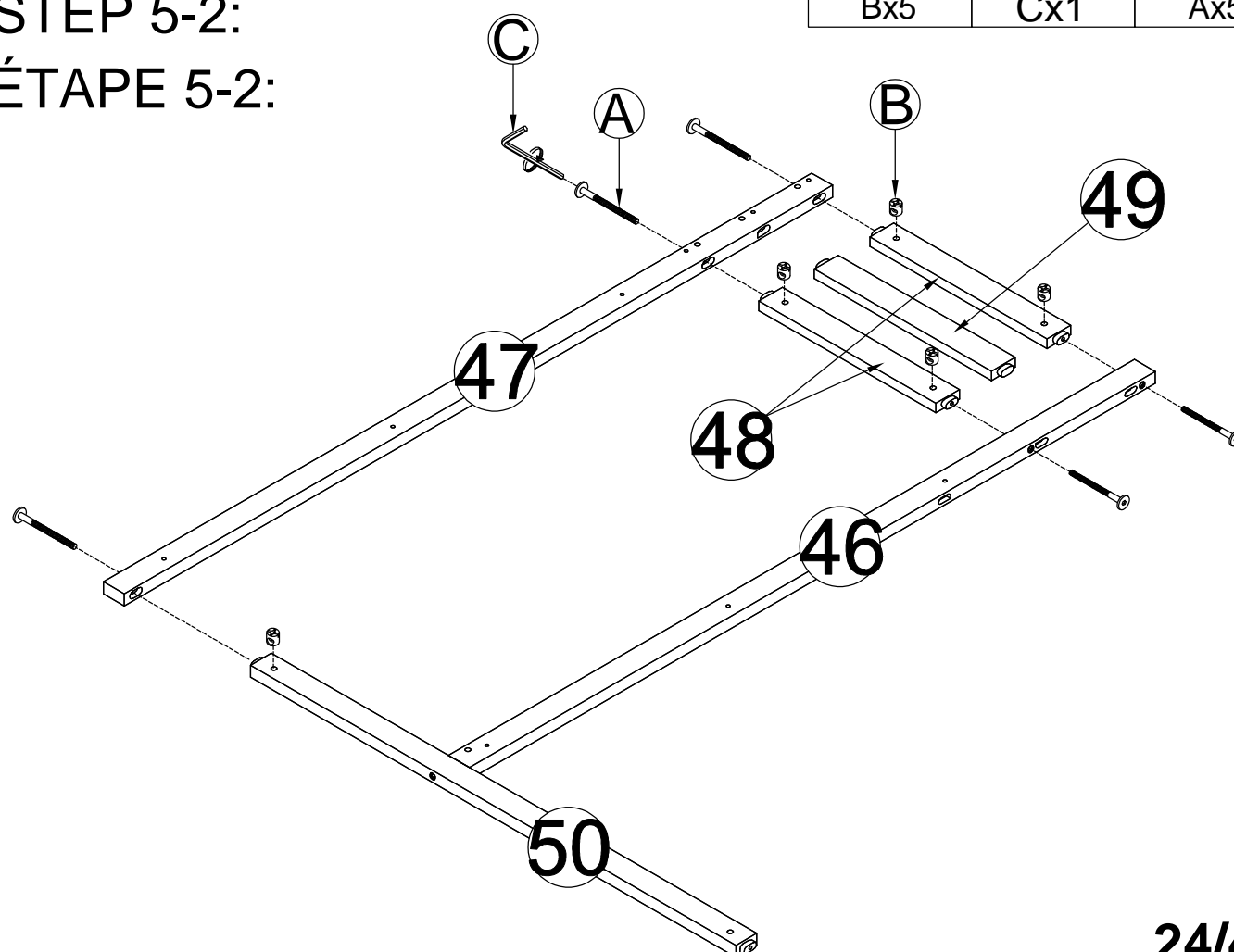


Cx1

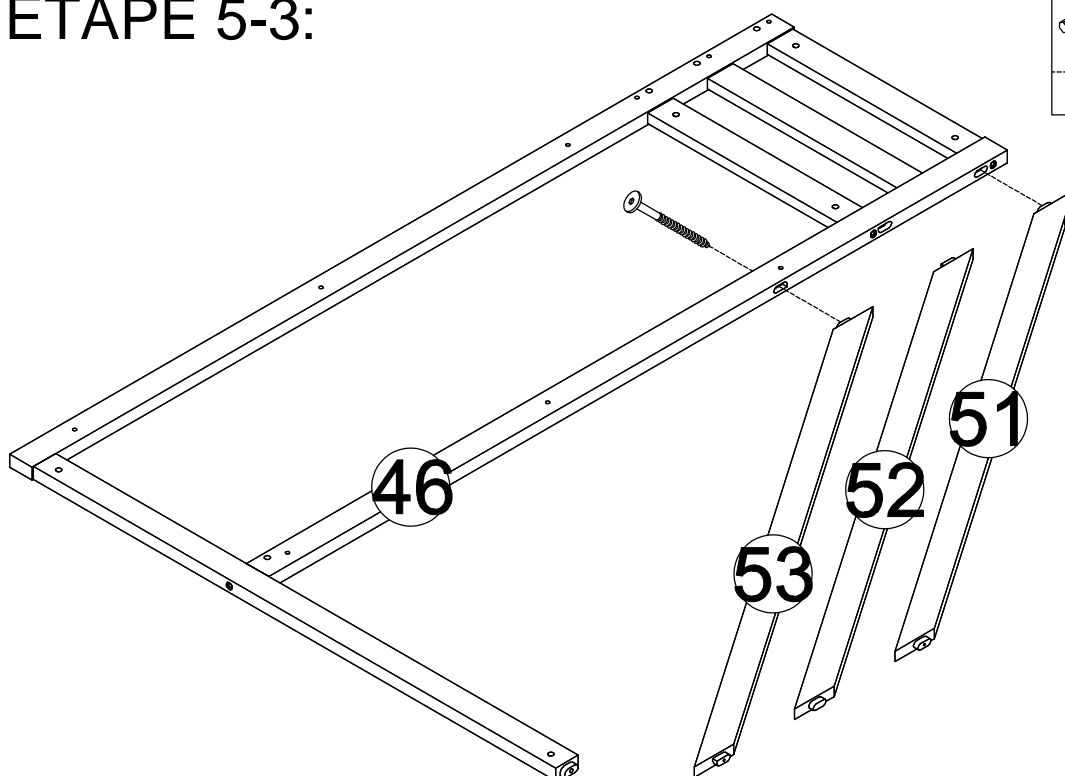
Bx1

STEP 5-2:
ÉTAPE 5-2:

M6x13 mm	M6x13 mm	M6x100mm
		
Bx5	Cx1	Ax5

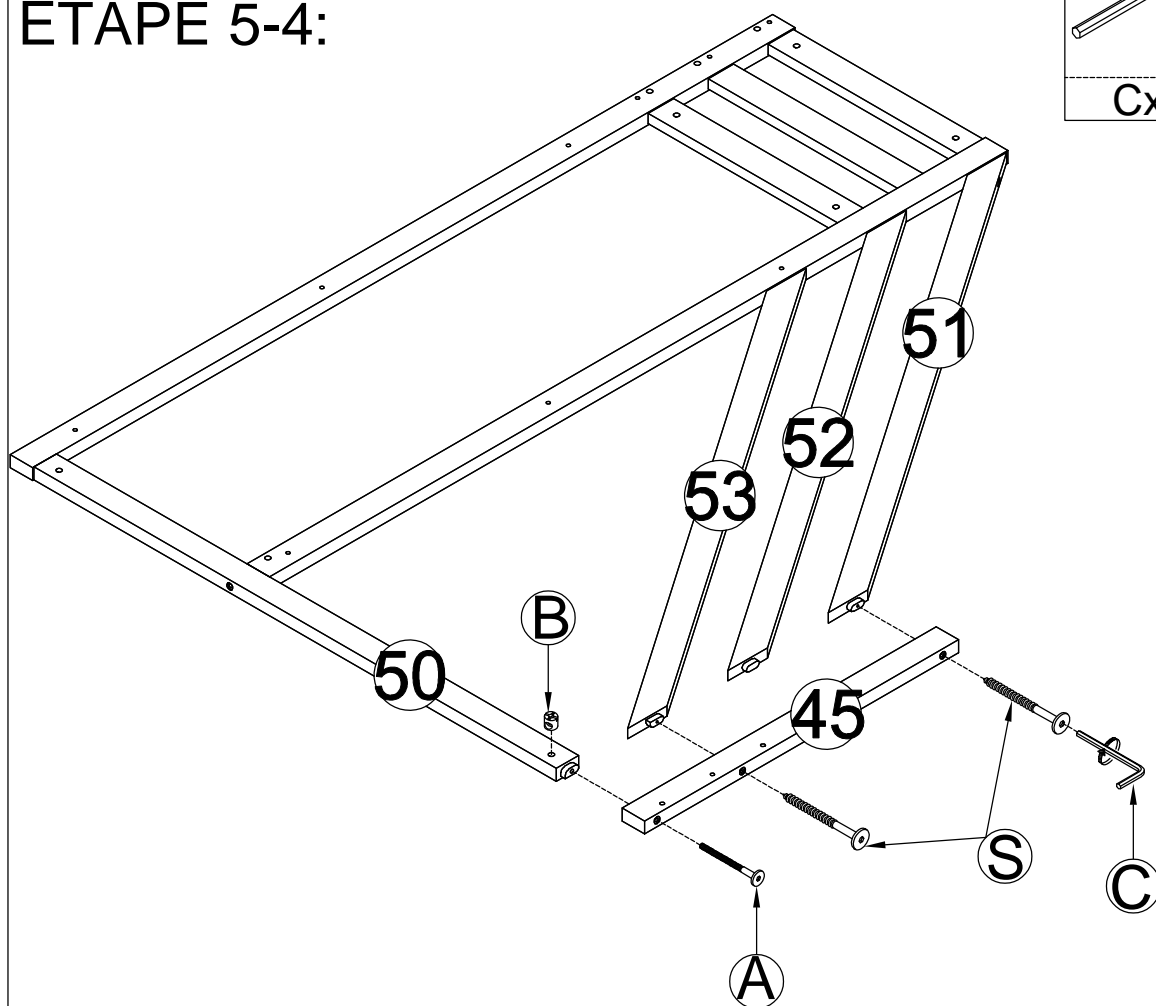


STEP 5-3:
ÉTAPE 5-3:




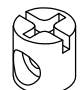
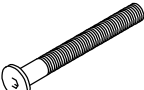
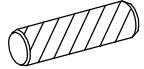
	M6x70 mm
Cx1	Sx2

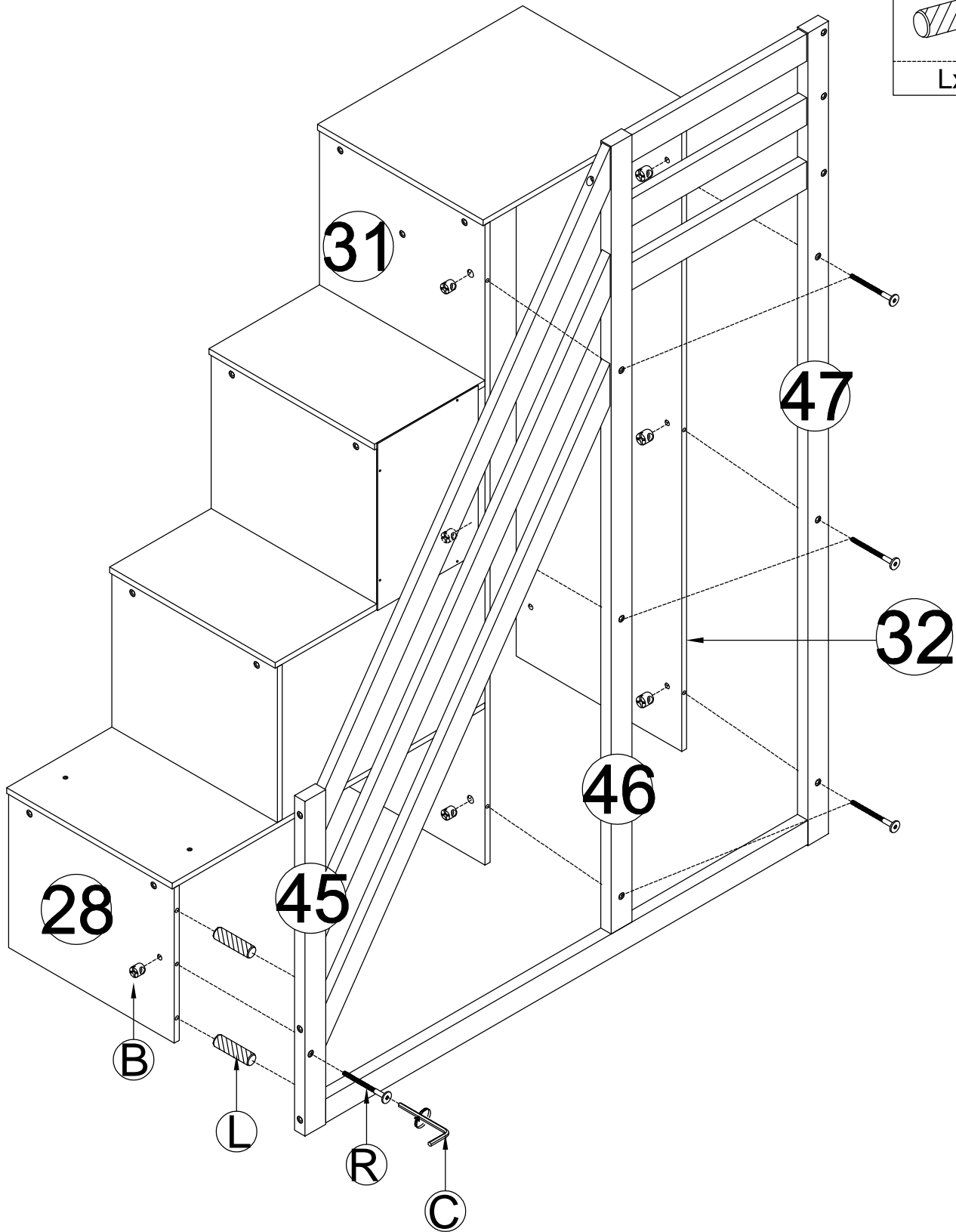
STEP 5-4:
ÉTAPE 5-4:



	M6x70 mm
Cx1	Sx2
	M6x100mm
Ax1	M6x13 mm
	Bx1

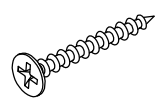
STEP 6:
ÉTAPE 6:

	M6x13 mm	M6x65mm
Cx1	 Bx7	 Rx7
		Ø8x30mm
		 Lx2



STEP 7:
ÉTAPE 7:

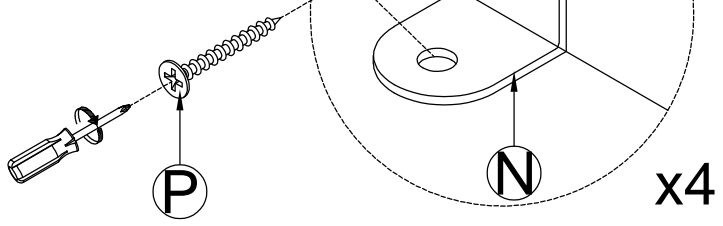
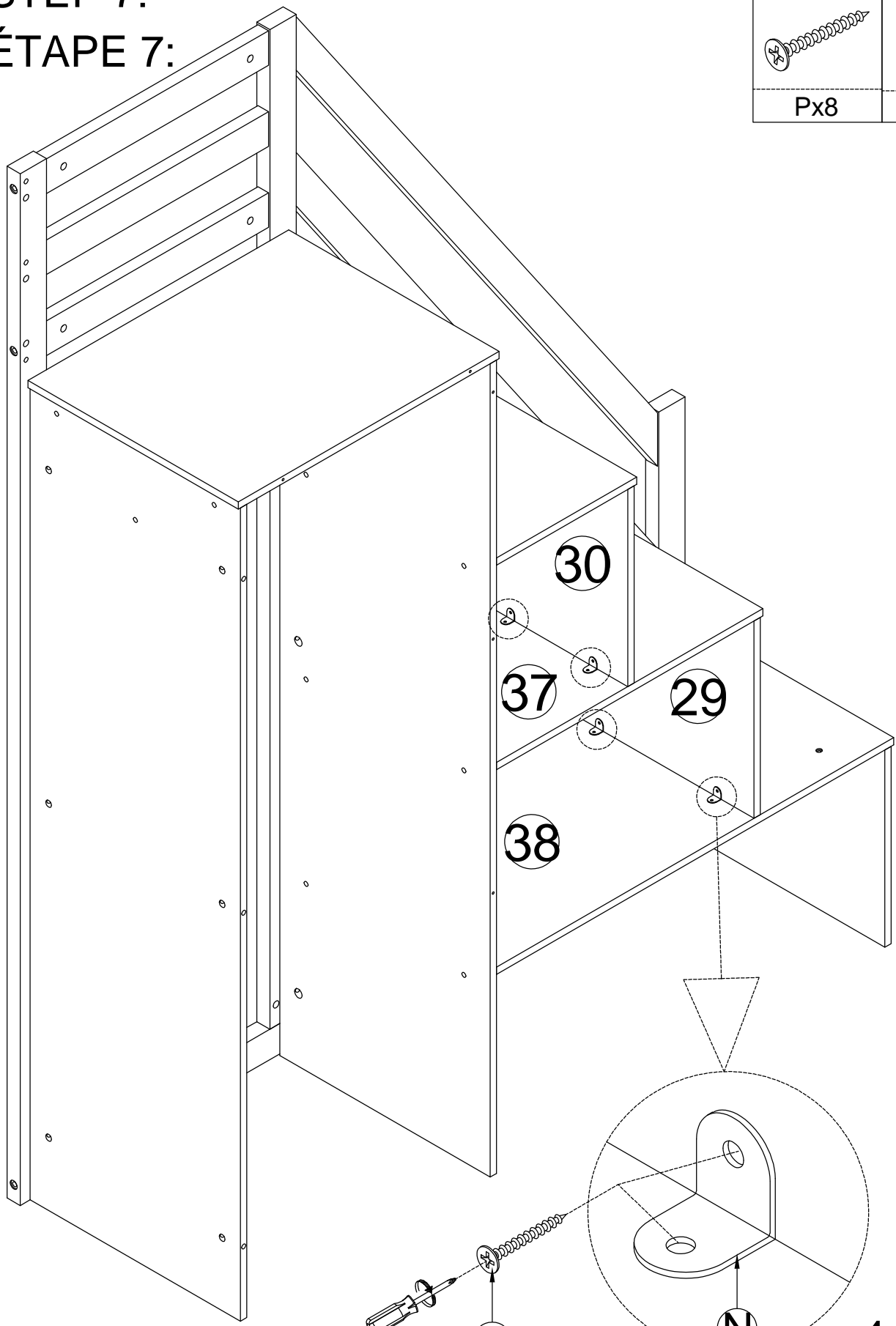
M3.5x12mm



Px8

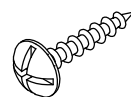


Nx4

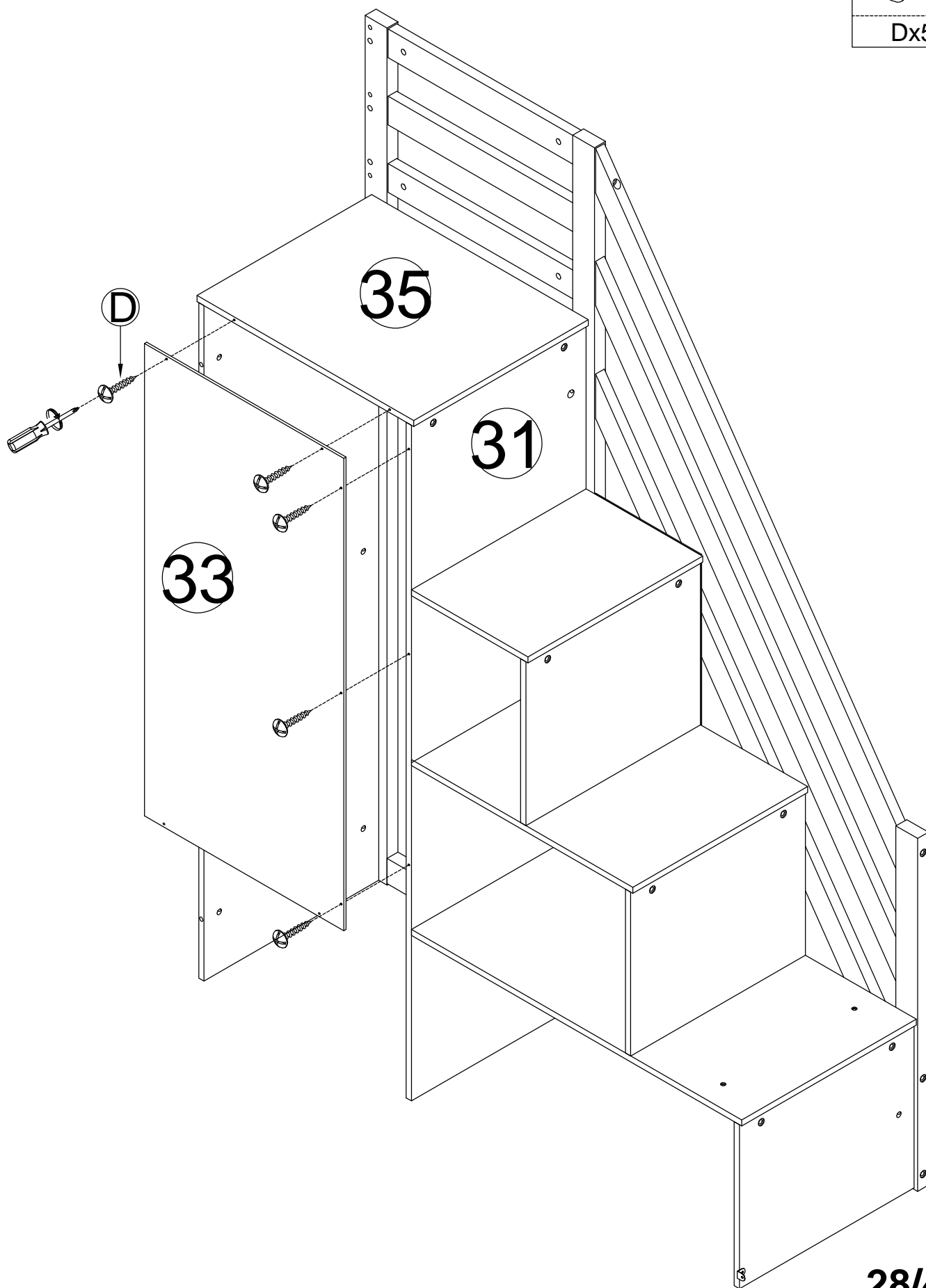


STEP 8:
ÉTAPE 8:


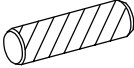
M4x15 mm

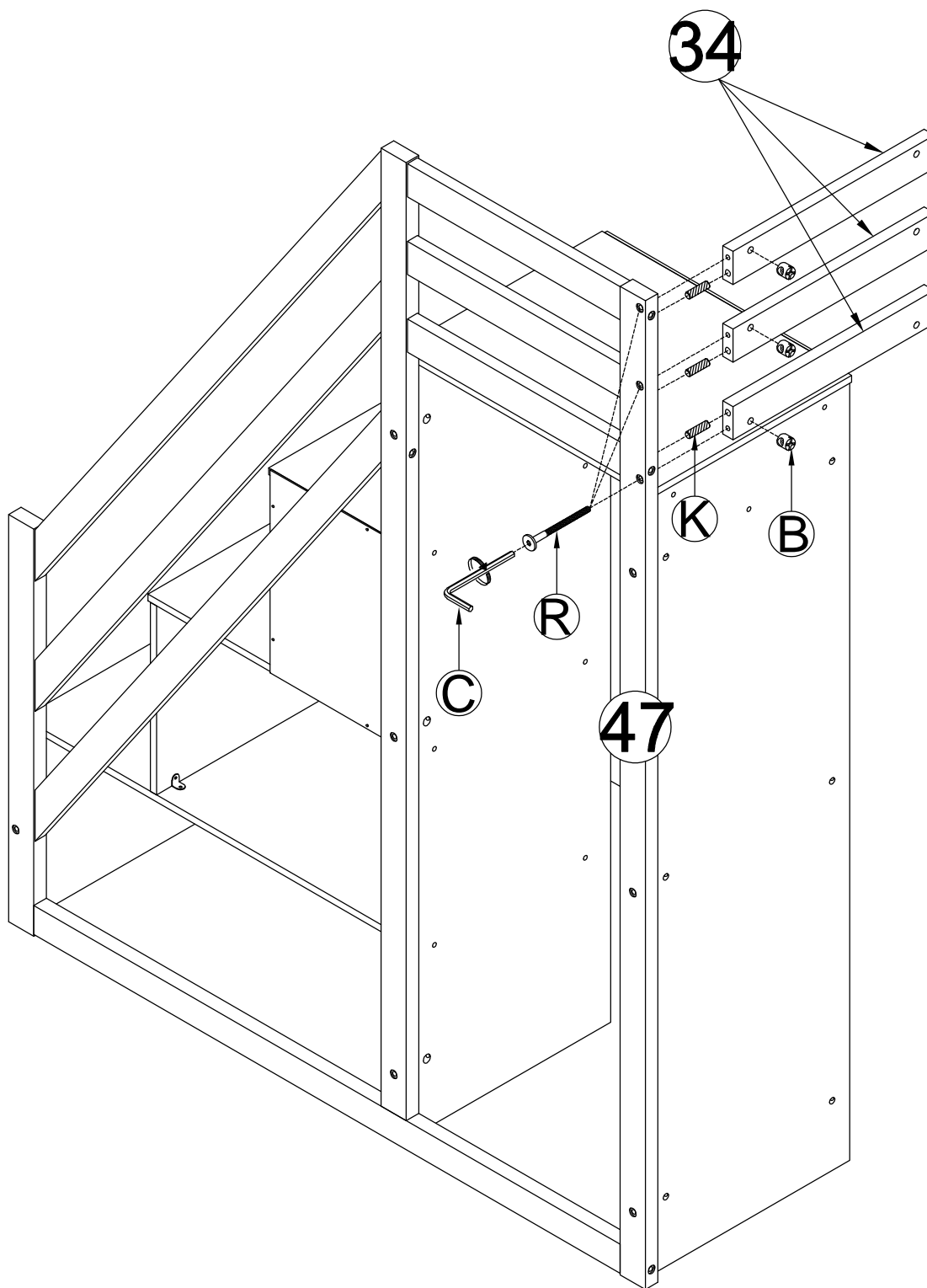


Dx5



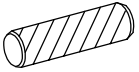
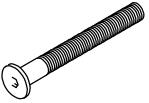


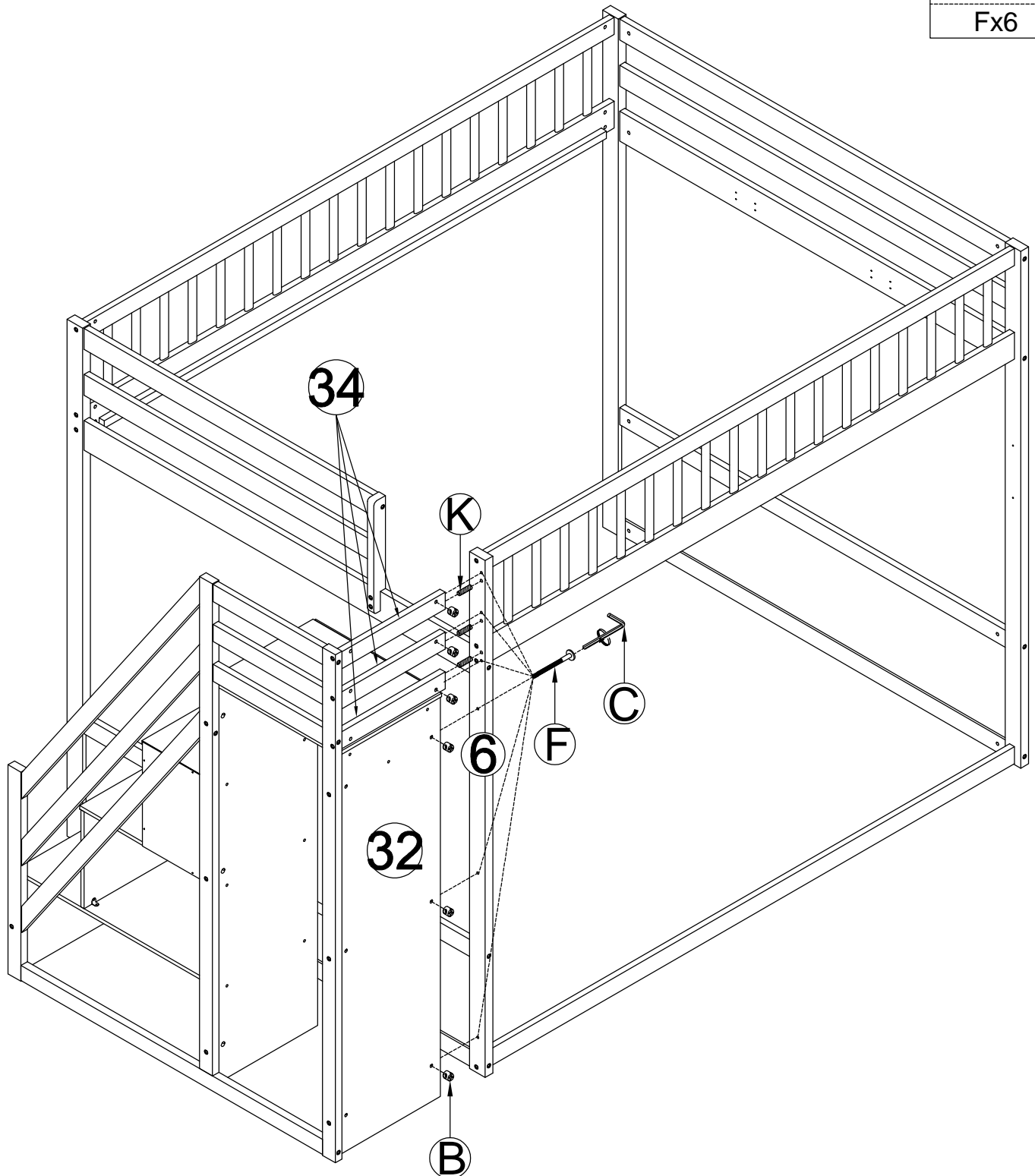
STEP 9-1:
ÉTAPE 9-1:

	M6x13 mm	M6x65mm
Cx1	Bx3	Rx3
		Ø10x40mm
		
		Kx3



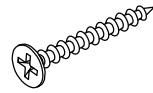
STEP 9-2:
ÉTAPE 9-2:

	M6x13 mm	Ø10x40mm
Cx1		Bx6
		
		Kx3
	M6x75mm	
		Fx6



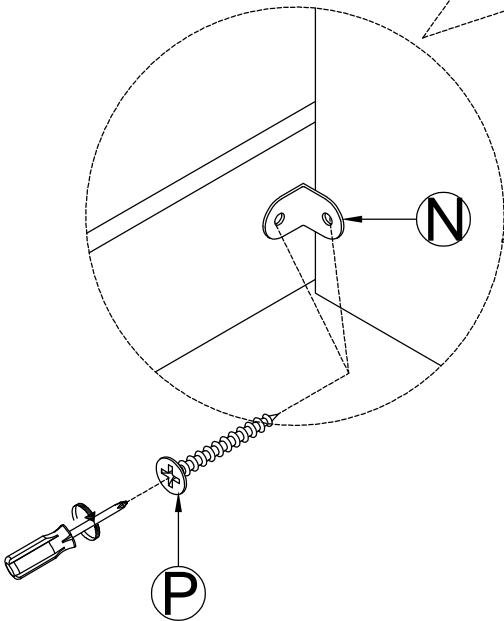
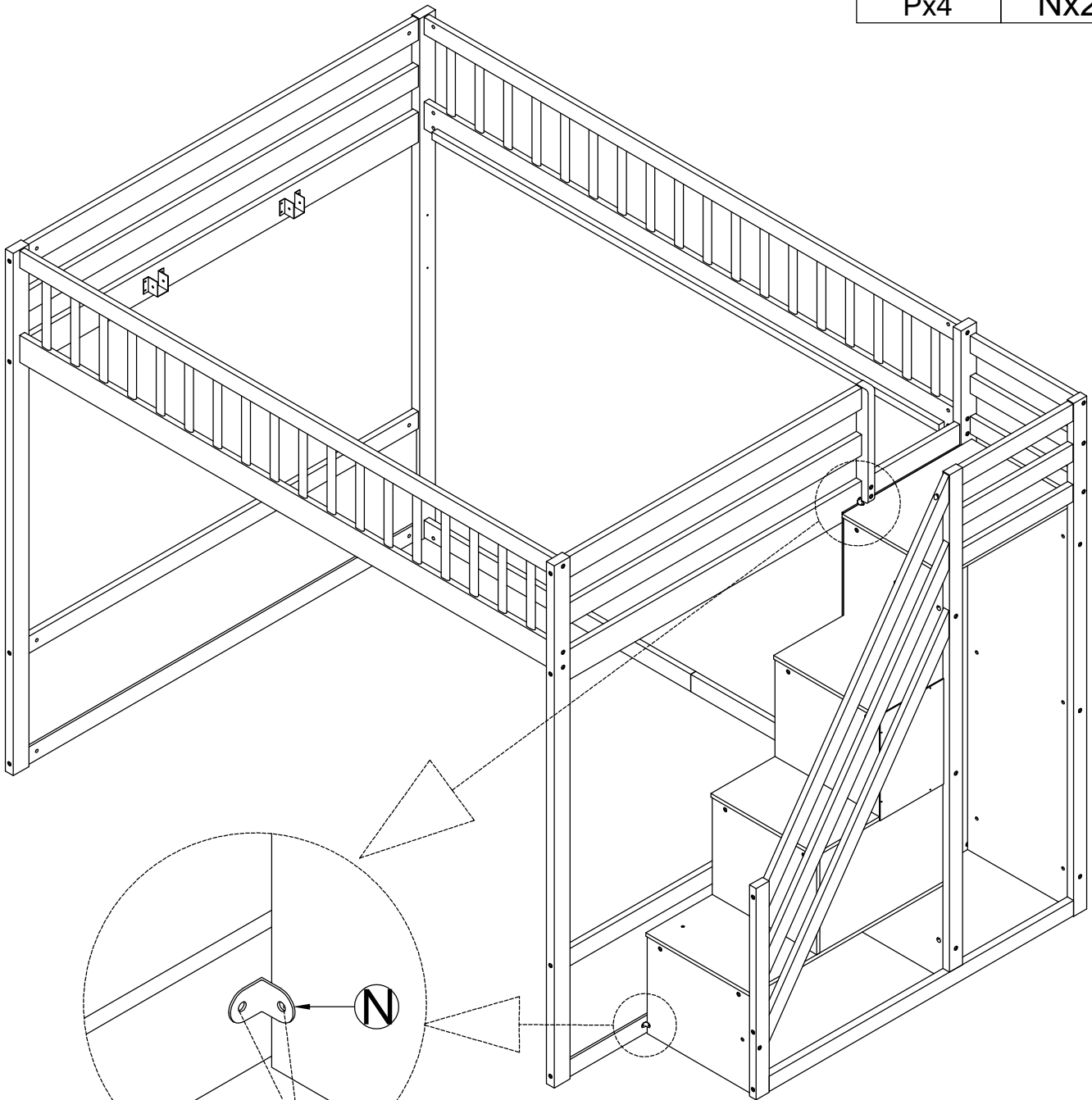
STEP 10:
ÉTAPE 10:

M3.5x12mm



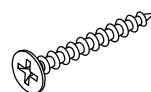
Px4

Nx2



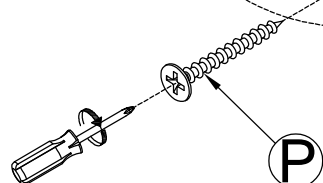
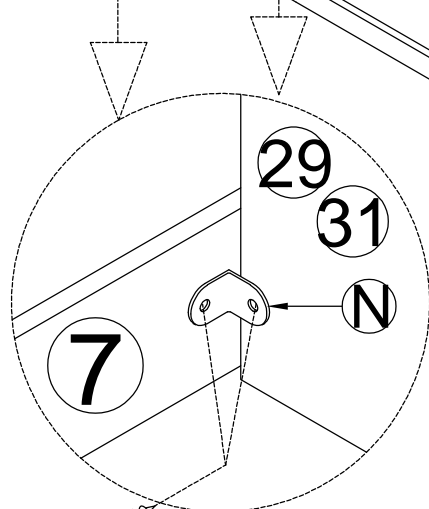
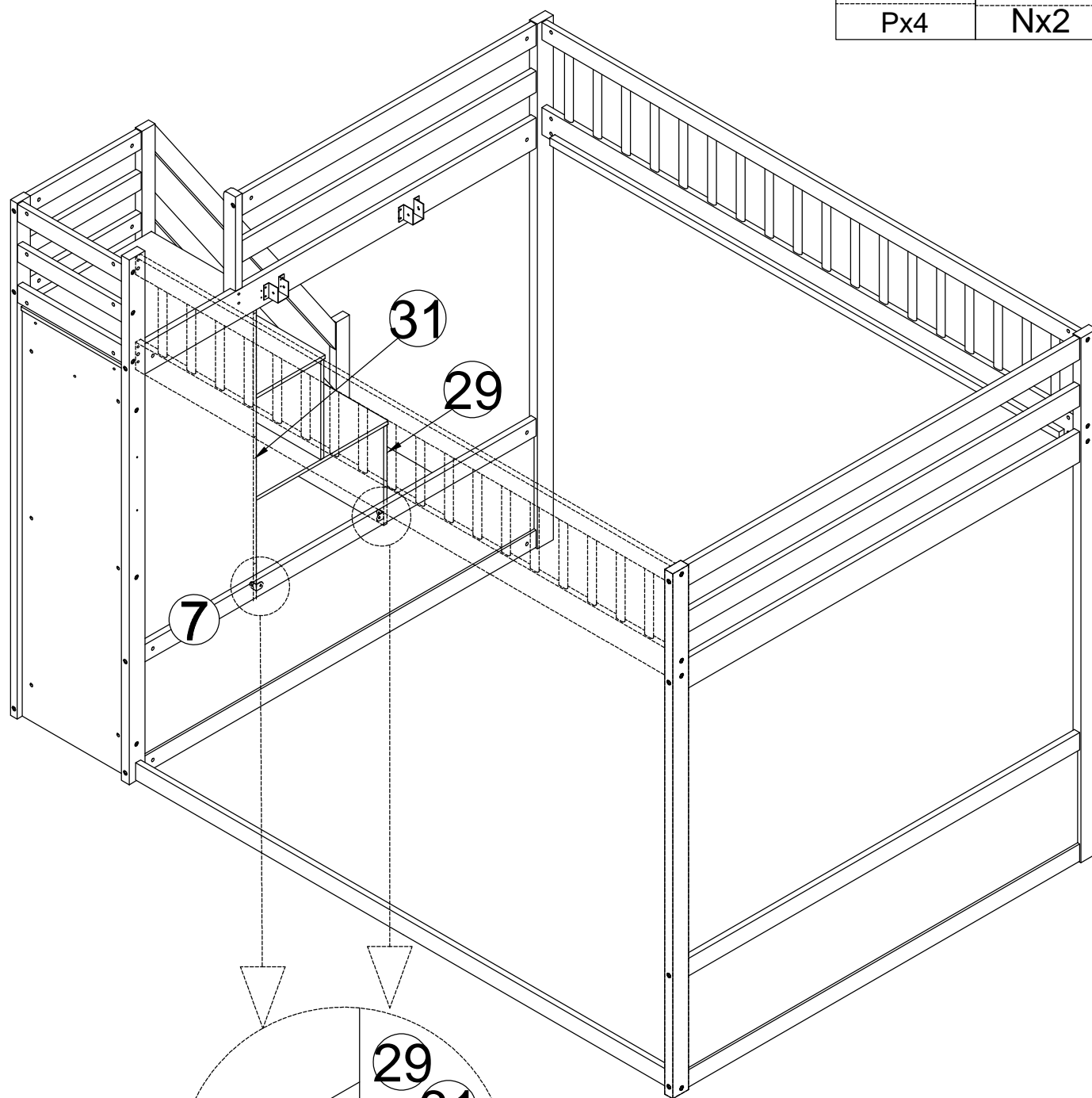
STEP 11:
ÉTAPE 11:

M3.5x12mm



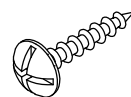
Px4

Nx2

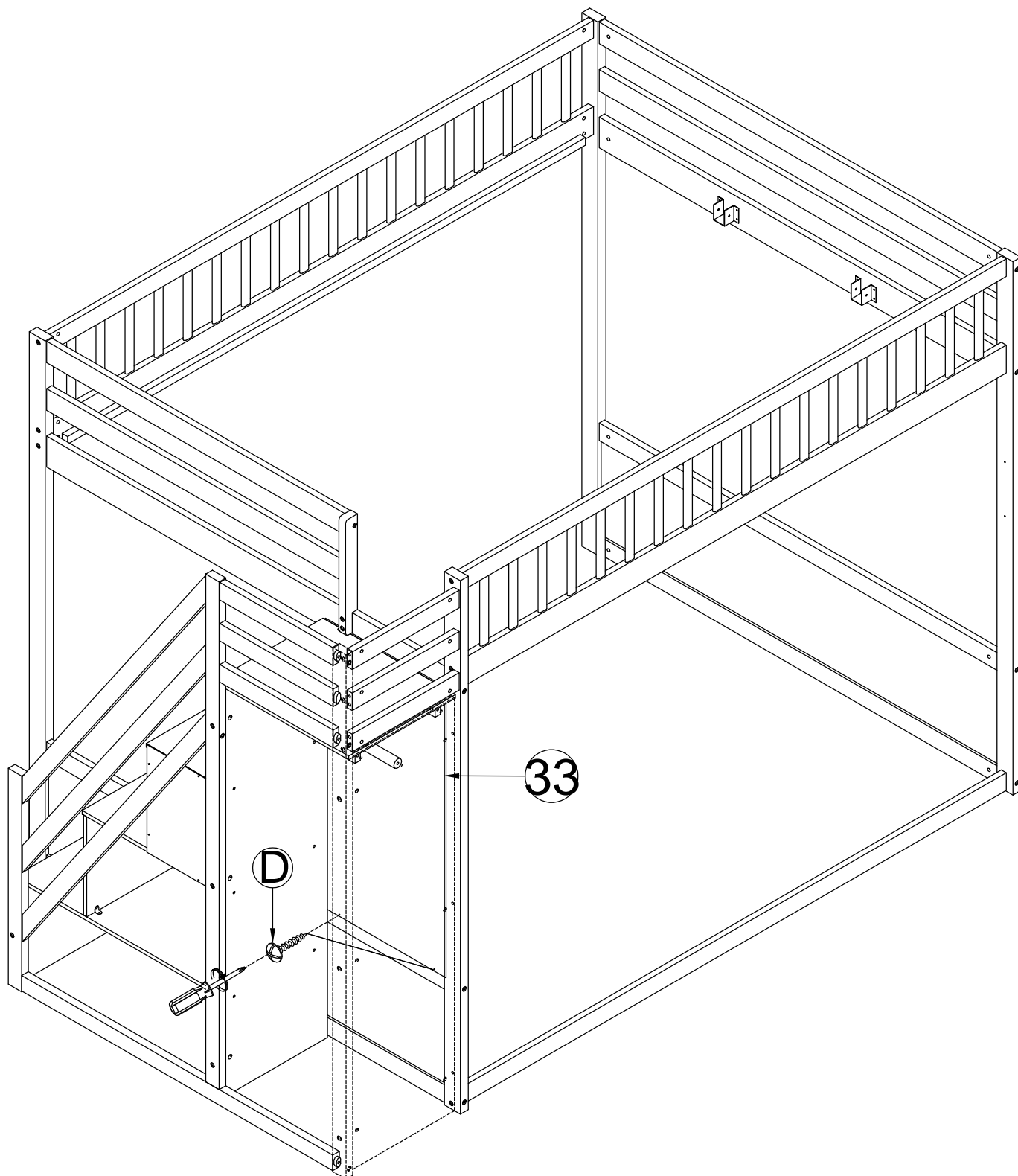


STEP 12:
ÉTAPE 12:


M4x15 mm

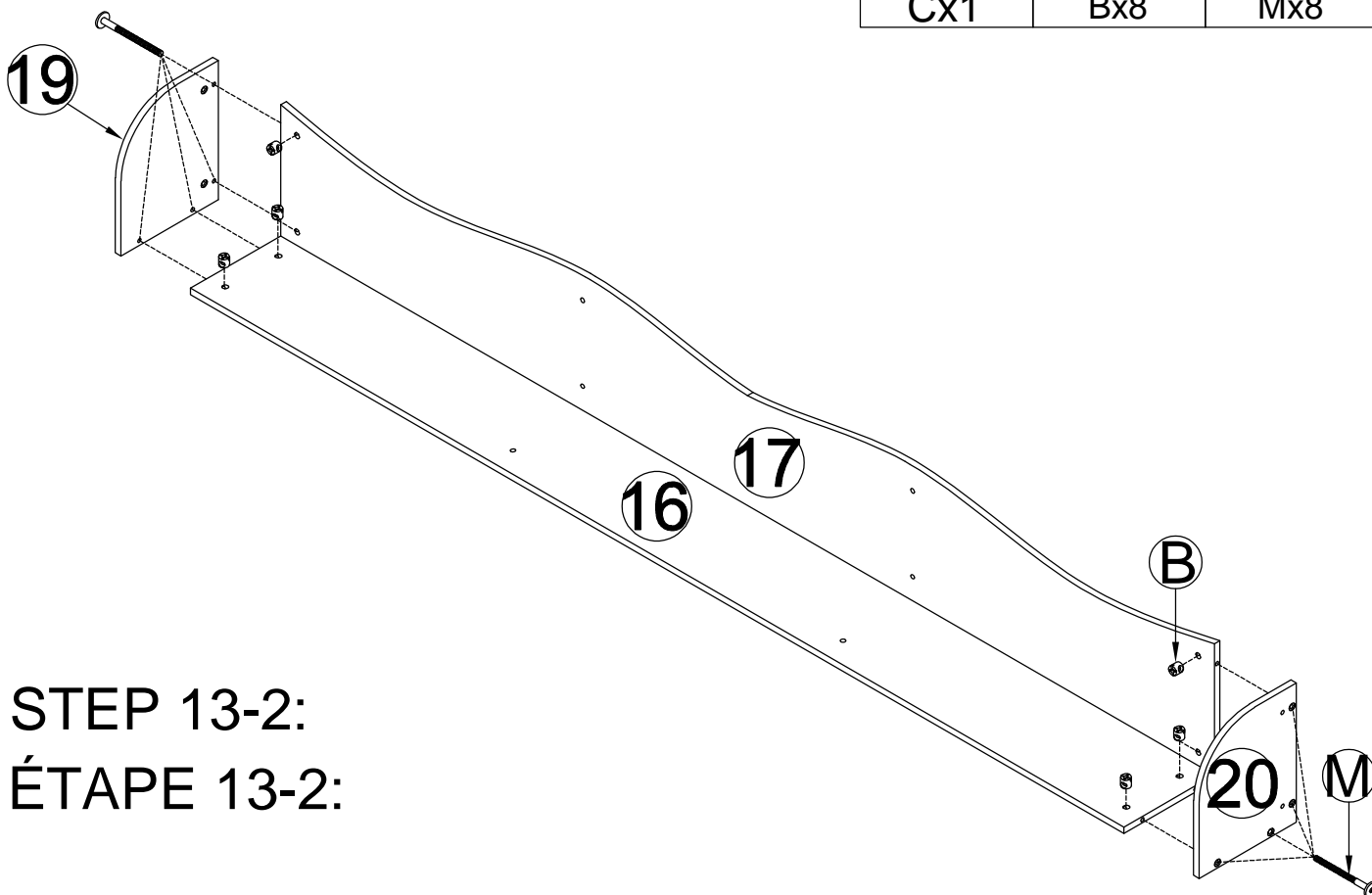


Dx2

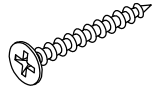


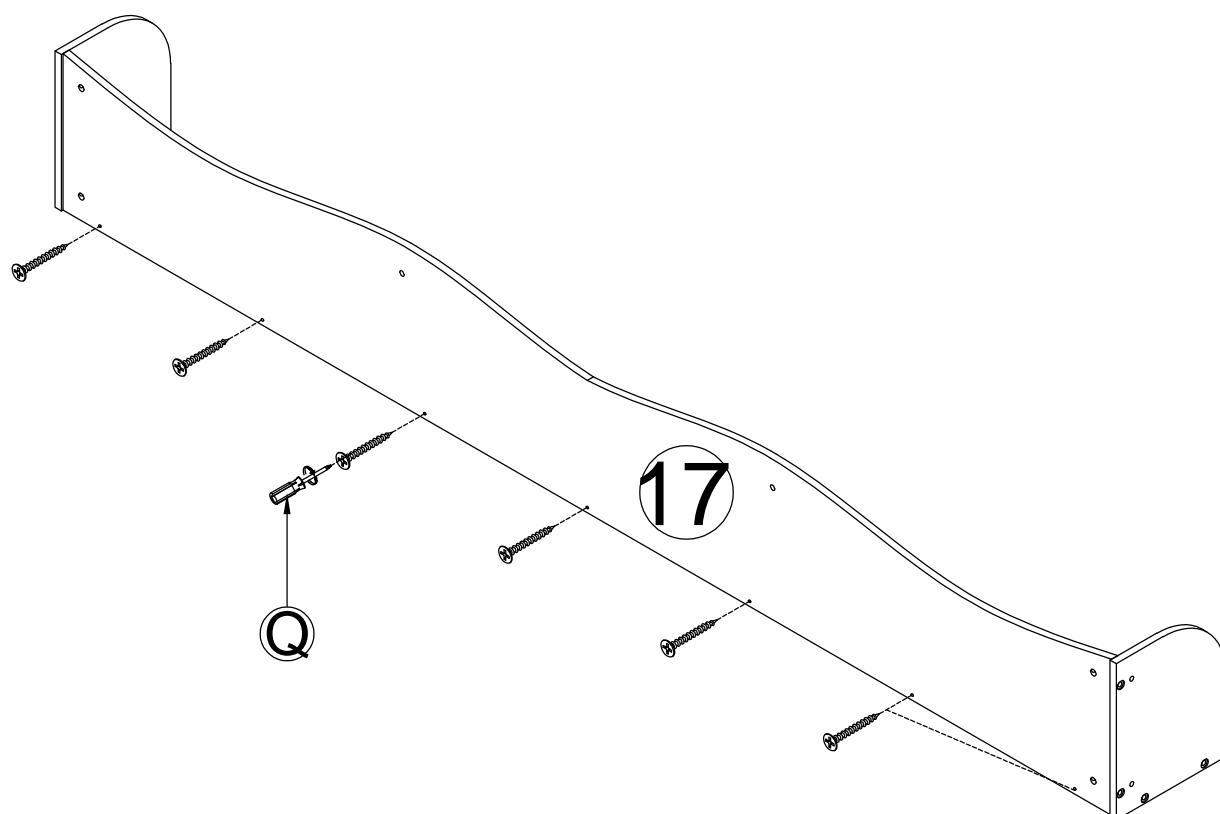
STEP 13-1:
ÉTAPE 13-1:

	M6x13 mm	M6x60mm
Cx1	Bx8	Mx8



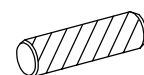
STEP 13-2:
ÉTAPE 13-2:

M4x30mm

Qx7

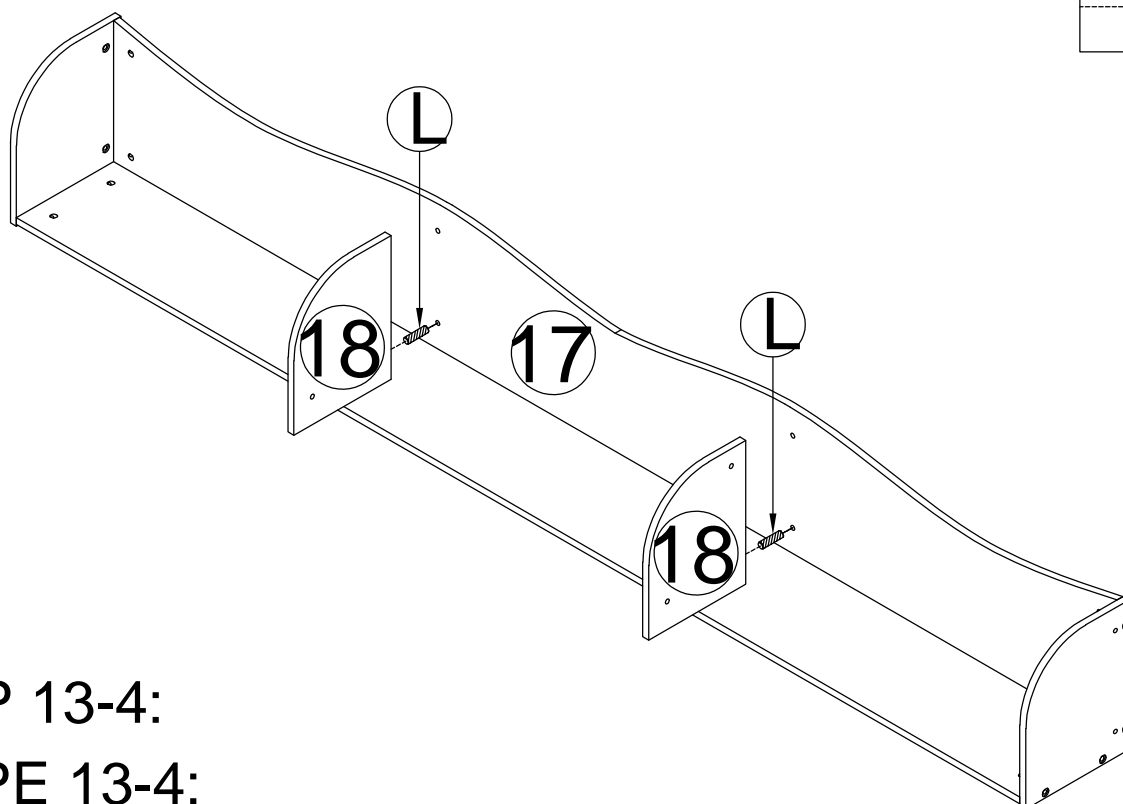


STEP 13-3:
ÉTAPE 13-3:

Ø8x30mm

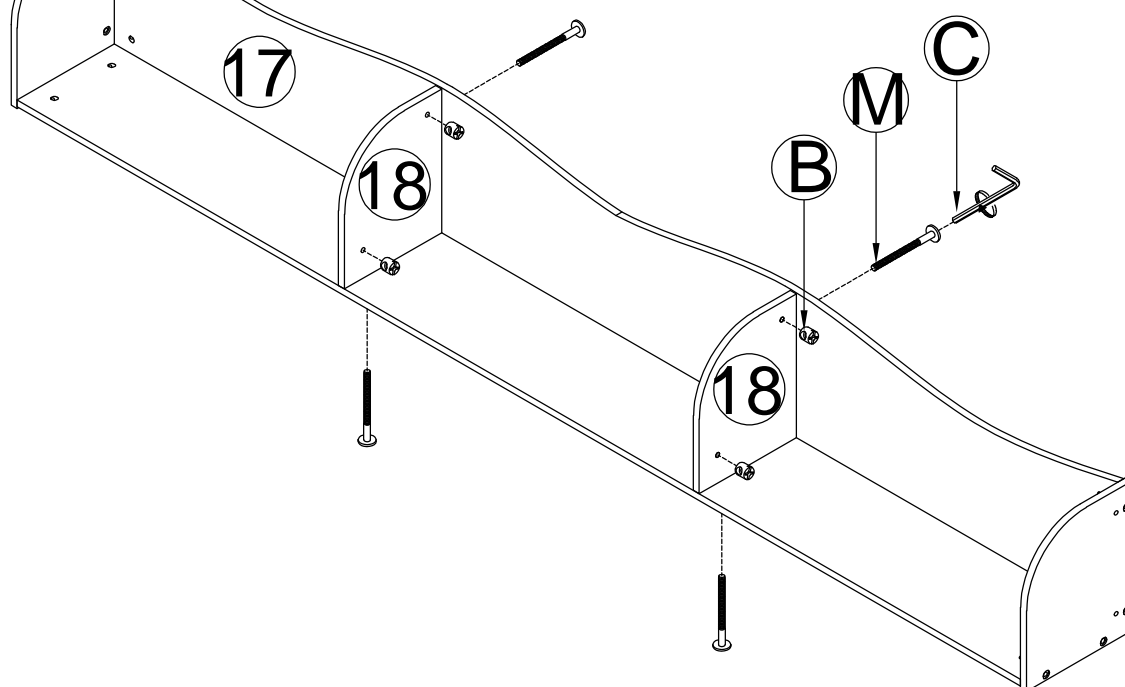


Lx2




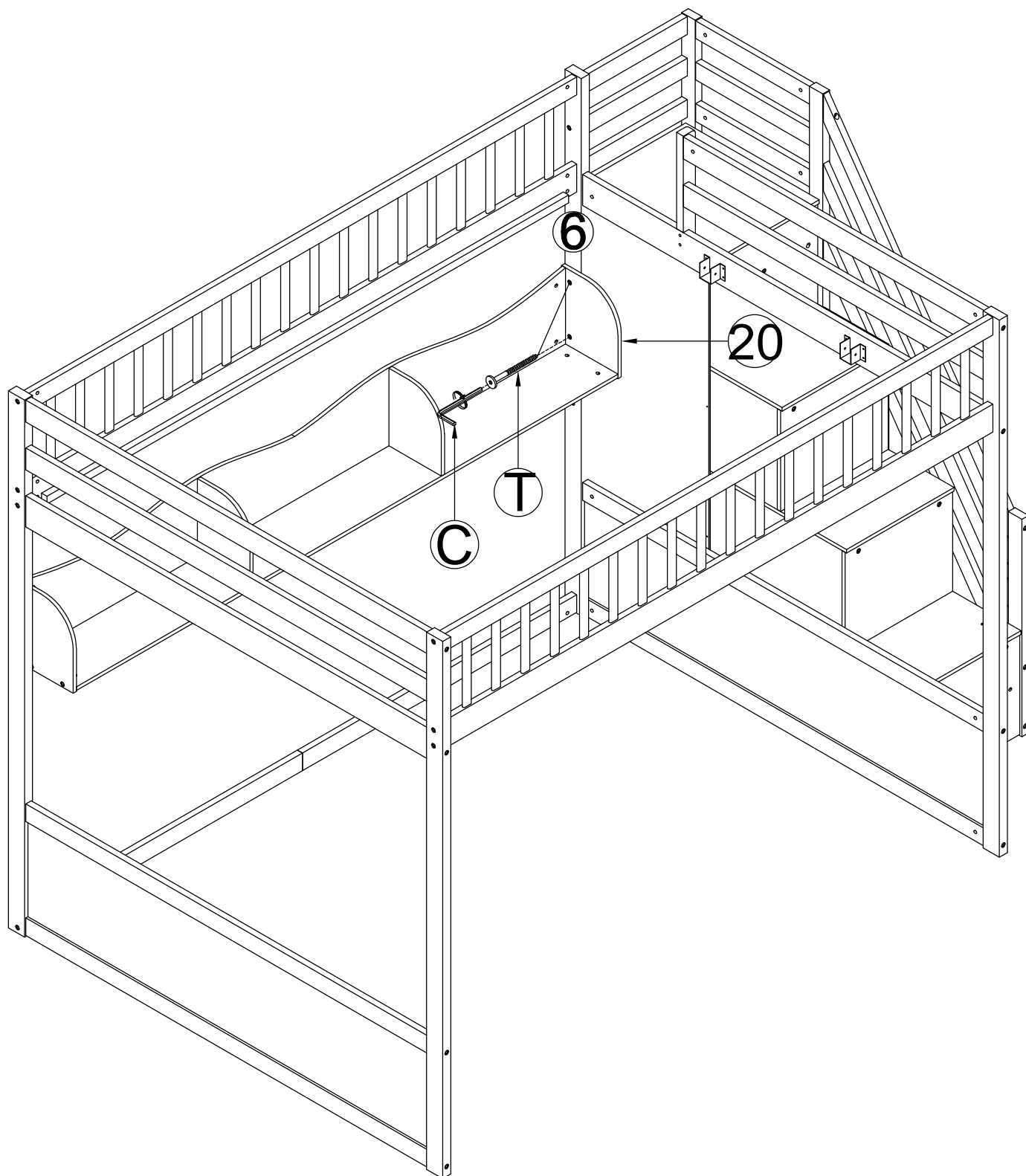
STEP 13-4:
ÉTAPE 13-4:

	M6x13 mm	M6x60mm
Cx1	Bx4	Mx4


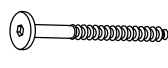


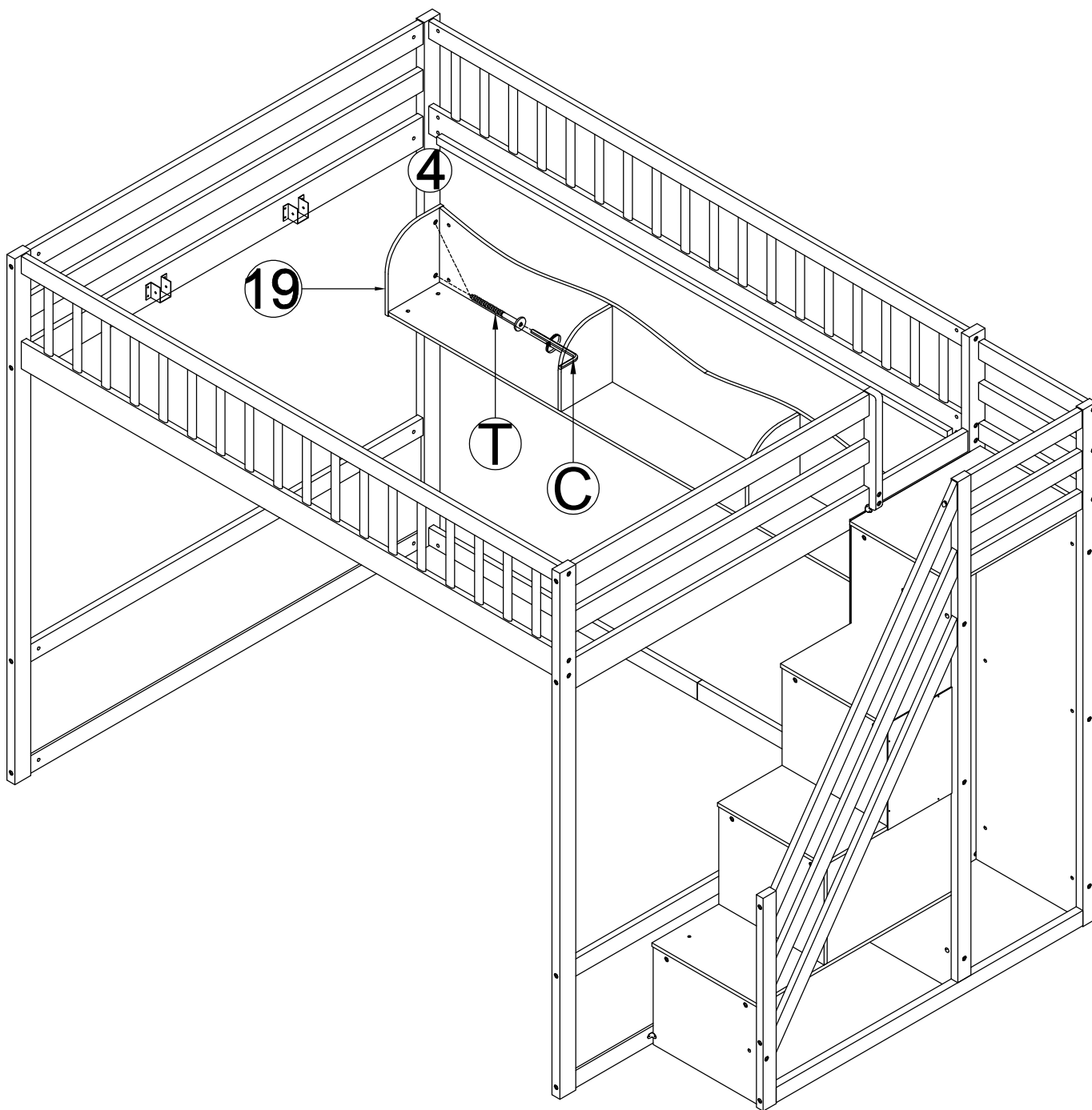
STEP 14-1:
ÉTAPE 14-1:

	M6x35 mm
Cx1	Tx2



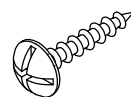
STEP 14-2:
ÉTAPE 14-2:

	M6x35 mm
Cx1	
	Tx2



STEP 15:
ÉTAPE 15:

M4x15 mm

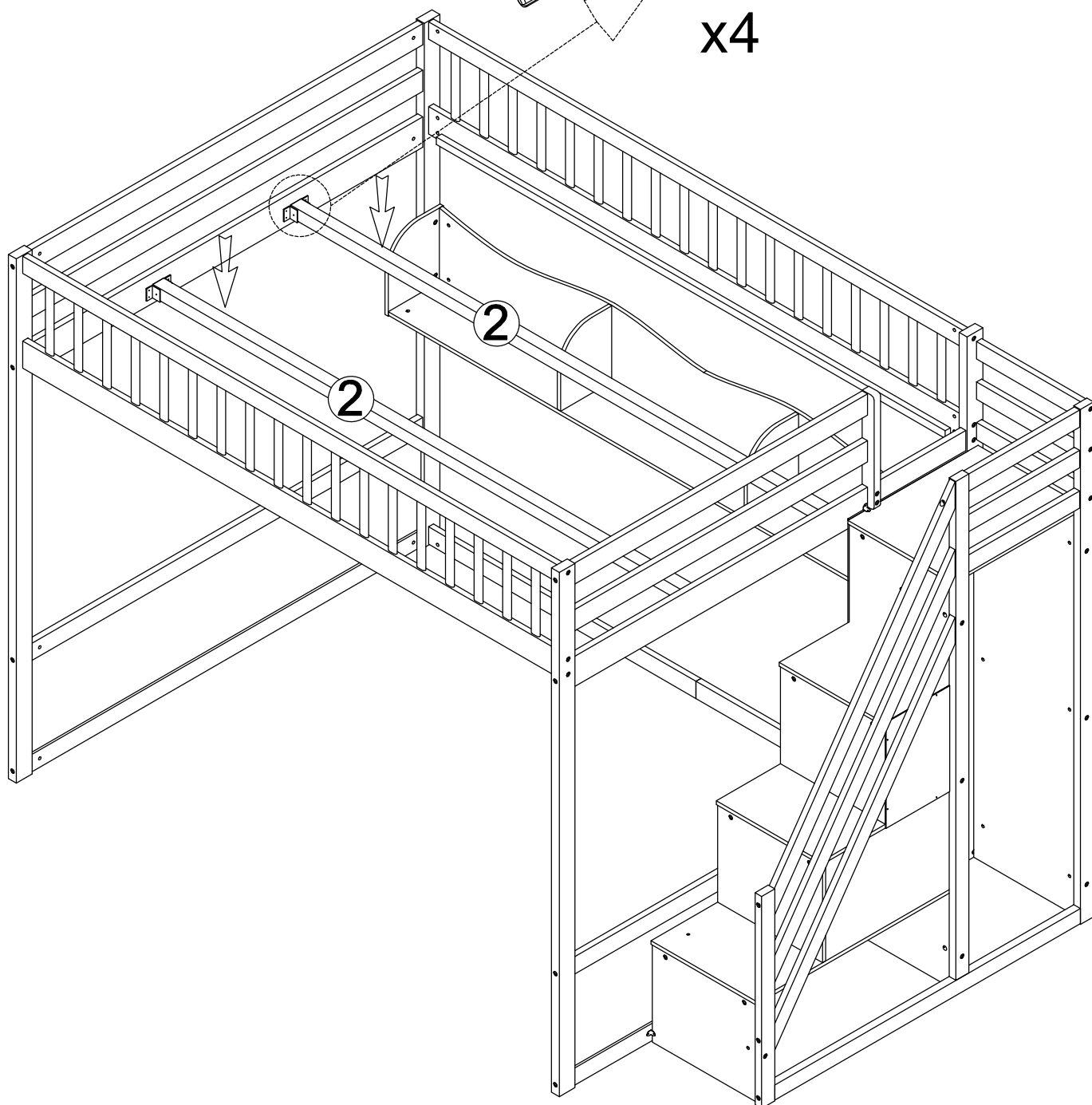


Dx4

D



x4

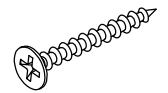
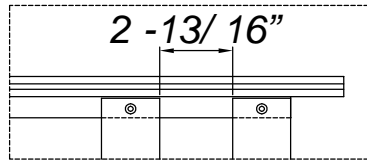


STEP 16:

For Upper Bunk:

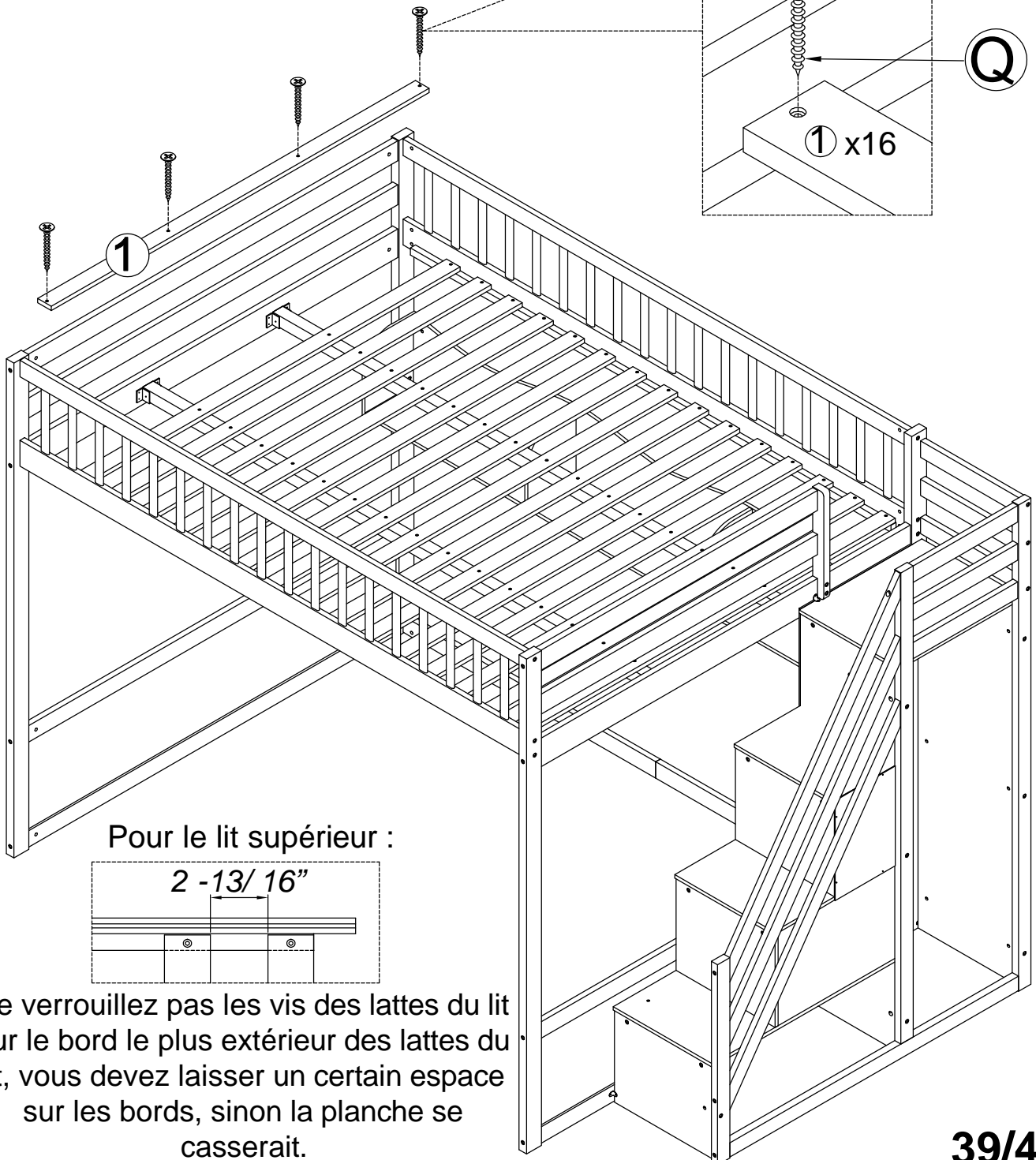
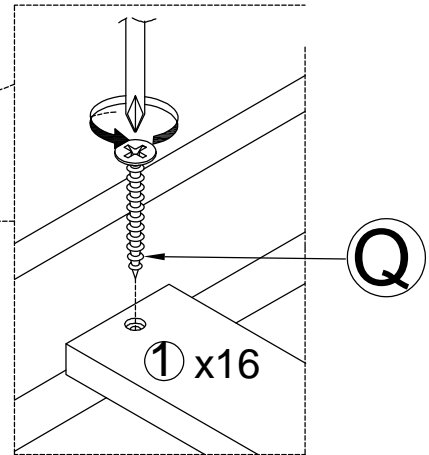
M4x30mm

ÉTAPE 16:

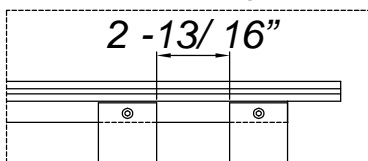


Qx64

Do not lock the screws of the bed slats to the outermost edge the bed slats, you need to leave a certain space at the edges otherwise it you cause the board to break

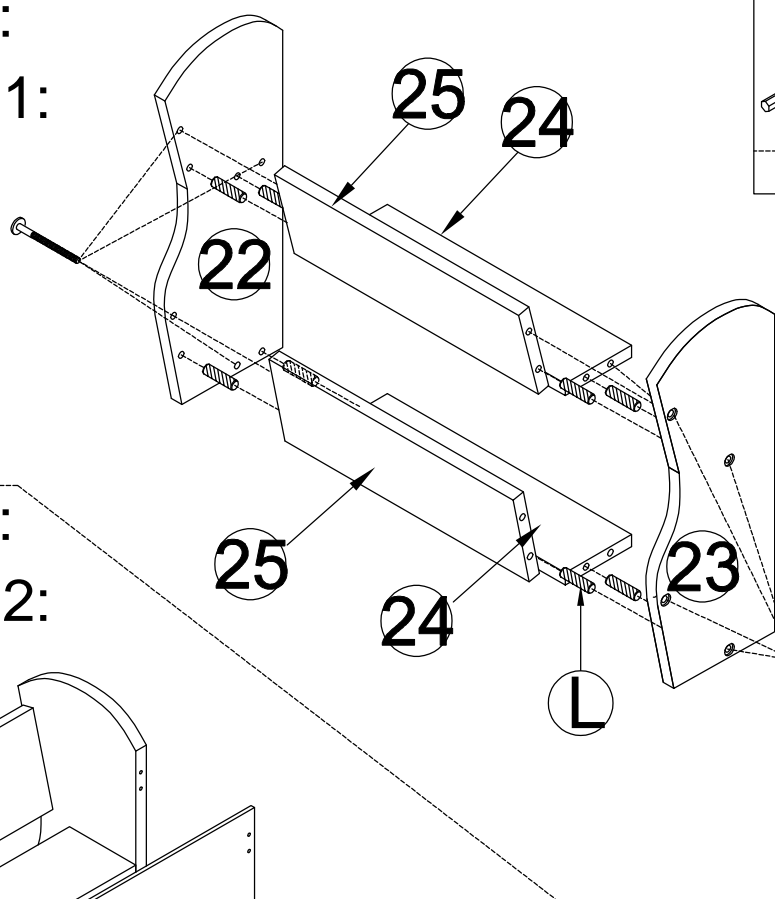



Pour le lit supérieur :



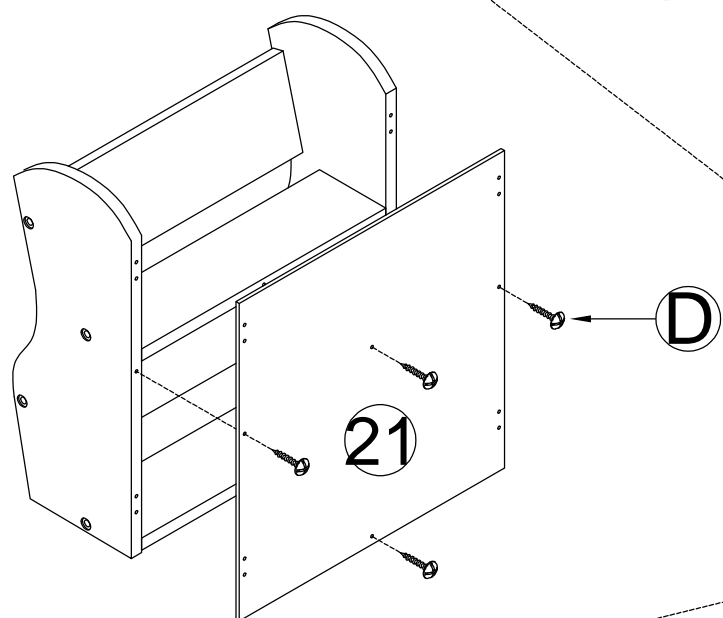
Ne verrouillez pas les vis des lattes du lit sur le bord le plus extérieur des lattes du lit, vous devez laisser un certain espace sur les bords, sinon la planche se casserait.

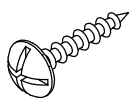
STEP 17-1:
ÉTAPE 17-1:



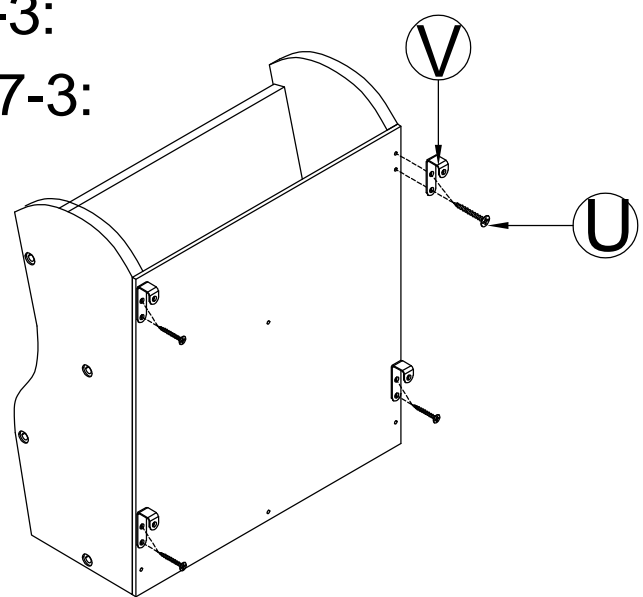
	M6x35mm
Cx1	Hx8
	Ø8x30mm
	Lx8

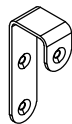
STEP 17-2:
ÉTAPE 17-2:



	M4x15 mm
Dx4	

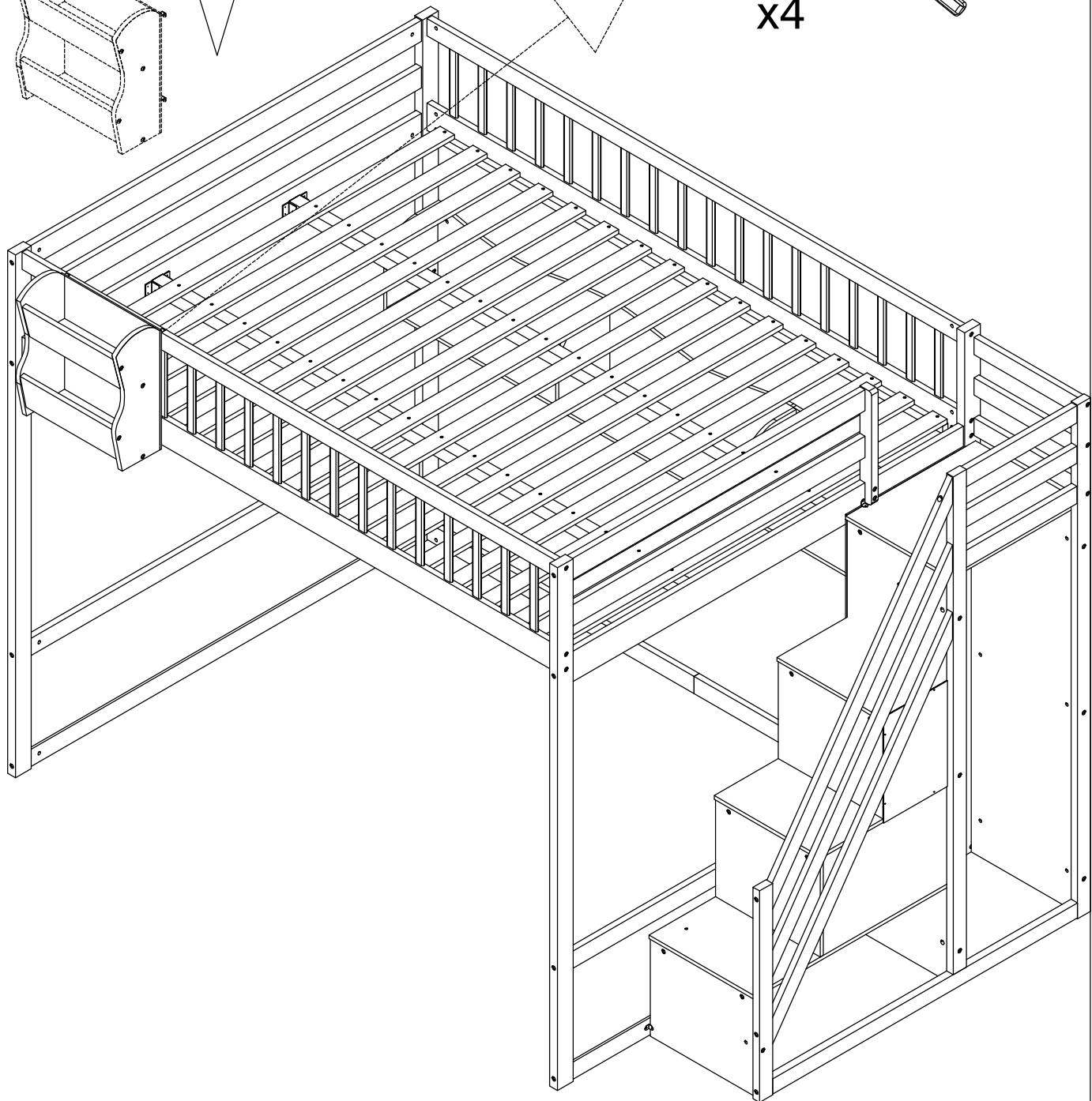
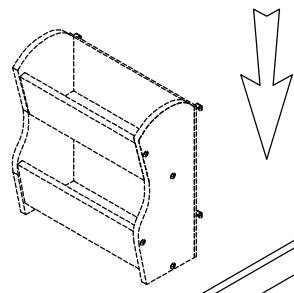
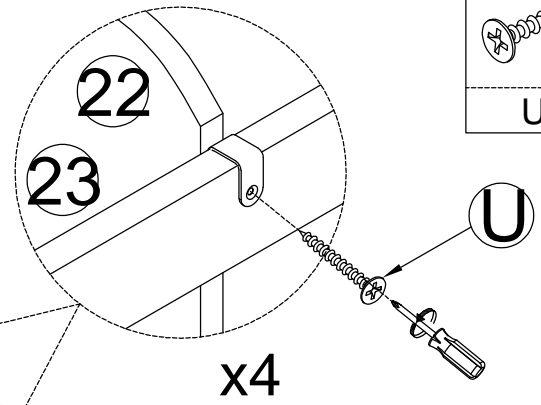
STEP 17-3:
ÉTAPE 17-3:



	M4x20mm
Vx4	Ux8

STEP 18:
ÉTAPE 18:

M4x20mm
Ux4



CONGRARULATION. YOU HAVE COMPLETED THE BED
FÉLICITATION. VOUS AVEZ TERMINÉ LE LIT

