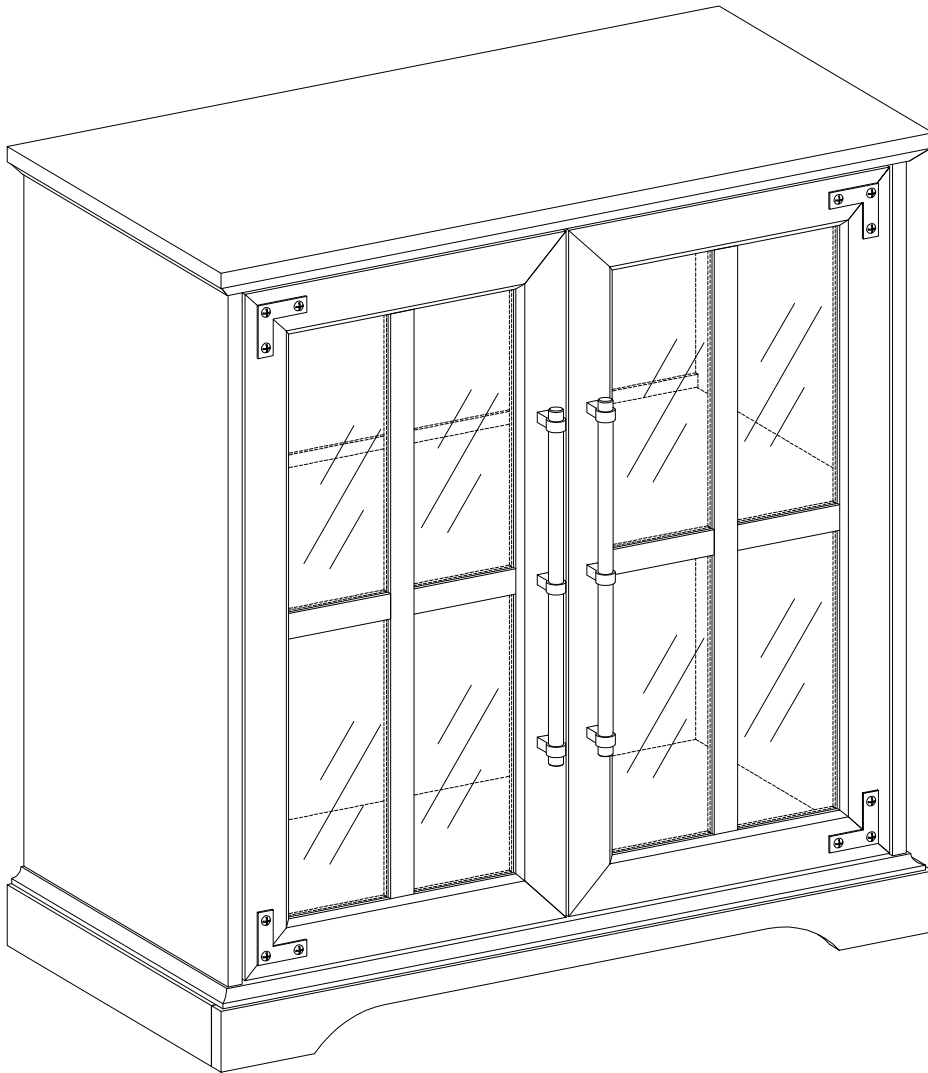


Assembly Instructions

Instructions de montage

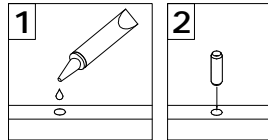
Instrucciones de ensamblaje

Montageanleitung

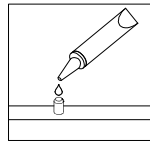


General Assembly Guidelines

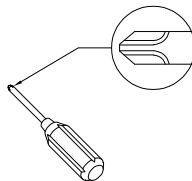
- I. Ensure that all parts and hardware are available before beginning assembly.
- II. Follow each step carefully to ensure the proper assembly of this product.
- III. Two people are recommended for ease in the assembly of this product.
- IV. The three main types of hardware used to assemble this product are: wood dowels, screws and bolts.
- V. The provided glue is to secure wood dowels in place. When first inserting dowels, locate the appropriate hole for the dowel, place a small amount of glue in the hole and insert the dowel. Wipe away excess glue immediately.



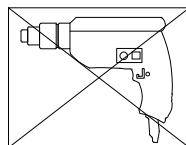
In future assembly steps when dowels are necessary to attach assembly parts together, place a small amount of glue on the end of the dowel before attaching parts together. Wipe away excess glue immediately.



- VI. A Phillips head screwdriver is required for the assembly of this product.

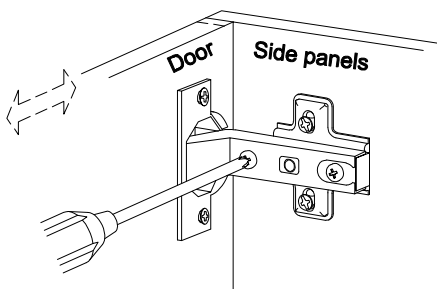


- VII. Power tools should not be used to assemble this product.

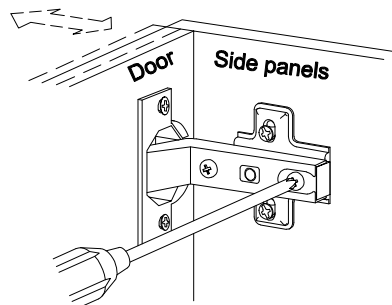


- VIII. Drill may be needed for securing product to wall.

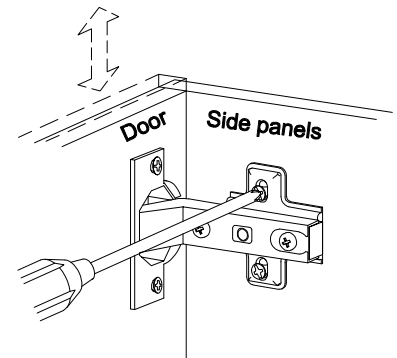
- IX. Concealed hinges are three-way adjustable.



Horizontal
by screw adjustment



In-and-Out
by loosening the hinge-arm
mounting screw or via cam
adjustment

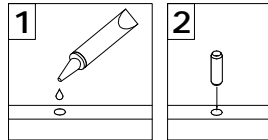


Vertical
Via slots in the mounting
plate or via cam adjustment

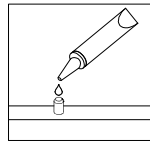
(EN)

Instructions de montage générales

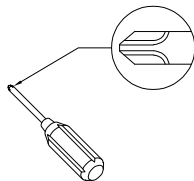
- I. Assurez-vous que toutes les pièces et tout le matériel sont disponibles avant de commencer le montage.
- II. Suivez attentivement chaque étape afin de vous assurer du montage adéquat de ce produit.
- III. Il est recommandé d'être deux pour faciliter le montage de ce produit.
- IV. Les principaux types de matériel utilisés pour assembler ce produit sont : des goujons en bois, des vis et des boulons.
- V. La colle fournie a pour but de maintenir en place les goujons en bois. Quand vous insérez les goujons, localisez le trou approprié pour le goujon, déposez une petite quantité de colle dans le trou et insérez le goujon. Essayez l'excès de colle immédiatement.



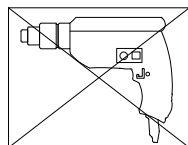
Dans les prochaines étapes de montage, lorsque des goujons sont nécessaires pour assembler les pièces, déposez une petite quantité de colle à l'extrémité du goujon avant d'assembler les pièces. Essayez l'excès de colle immédiatement.



- VI. Un tournevis cruciforme est requis pour le montage de ce produit.

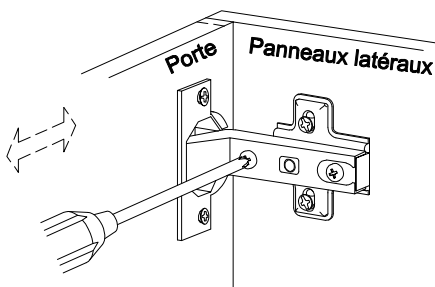


- VII. Des outils électriques ne doivent pas être utilisés pour monter ce produit.

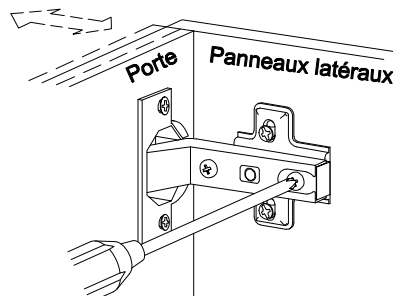


- VIII. Une perceuse peut être nécessaire pour fixer le produit au mur.

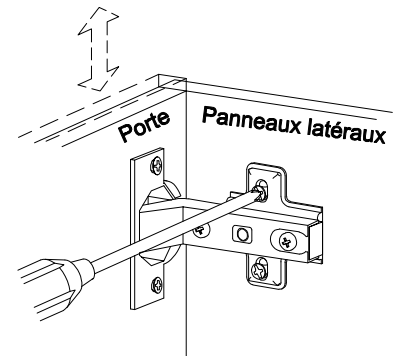
- IX. Les charnières dissimulées sont réglables en trois sens.



À l'horizontale
par réglage de vis



intérieur et extérieur
en desserrant le bras de la
charnière vis de montage
ou par réglage de verrou à
came

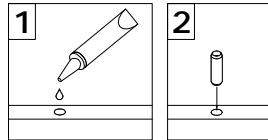


À la verticale
Par les fentes dans la plaque
de montage ou par réglage de
verrou à came

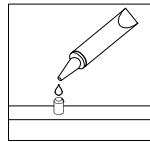
(FR)

Pautas generales para el ensamblaje

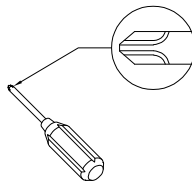
- I. Asegúrese de que todas las partes y herrajes estén disponibles antes del ensamblaje.
- II. Siga cada paso cuidadosamente para garantizar el ensamblaje correcto de este producto.
- III. Se recomienda que dos personas realicen el ensamblaje de este producto para una mayor facilidad.
- IV. Los tres tipos principales de herraje usados para ensamblar este producto son: clavijas de madera, tornillos y pernos.
- V. El pegamento que se proporciona es para asegurar las clavijas de madera en su lugar. Cuando inserte las clavijas, ubique el agujero adecuado para la clavija, coloque una pequeña cantidad de pegamento en el agujero e inserte la clavija. Limpie el exceso de pegamento de inmediato.



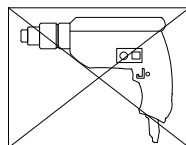
En los pasos posteriores del ensamblaje, cuando las clavijas sean necesarias para fijar las partes del ensamblaje, coloque una pequeña cantidad de pegamento en el extremo de la clavija antes de unir las partes. Limpie el exceso de pegamento de inmediato.



- VI. Es necesario un destornillador Phillips para el ensamblaje de este producto.

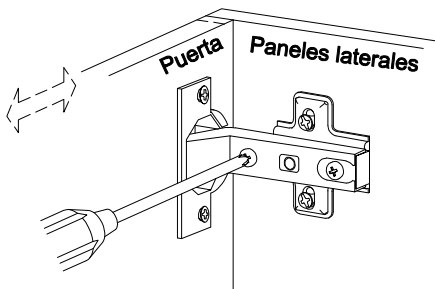


- VII. No se deberán usar herramientas eléctricas en el ensamblaje de este producto.

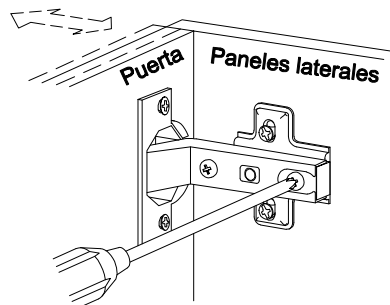


- VIII. Es probable que se necesite un taladro para asegurar el producto a la pared.

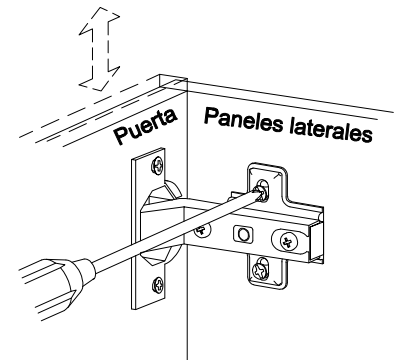
- IX. Las bisagras ocultas son ajustables en tres formas.



Horizontal
mediante el ajuste del tornillo



Hacia adentro o afuera
al aflojar el brazo de la bisagra
tornillo de montaje o mediante
ajuste de la leva

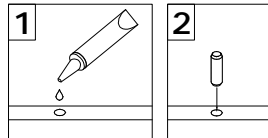


Vertical
por medio de ranuras en la
placa de montaje o mediante
el ajuste de la leva

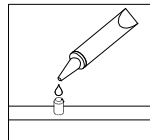
(ESP)

Allgemeine Montagerichtlinien

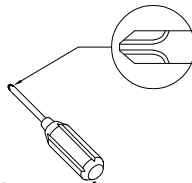
- I. Achten Sie darauf, dass vor Beginn der Montage alle Bauteile und Hardware zur Verfügung stehen.
- II. Befolgen Sie jeden Schritt genau, um die ordnungsgemäße Montage dieses Produkts zu gewährleisten.
- III. Es werden zwei Personen empfohlen, um die Montage dieses Produkts zu vereinfachen.
- IV. Die drei Haupttypen von Beschlägen, die zur Montage dieses Produkts verwendet werden, sind: Holzdübel Schrauben und Bolzen.
- V. Der mitgelieferte Leim dient zur Befestigung von Holzdübeln. Beim ersten Einsetzen von Dübeln das passende Dübelloch finden, eine kleine Menge Kleber in das Loch geben und den Dübel einsetzen. Überschüssigen Kleber sofort abwischen.



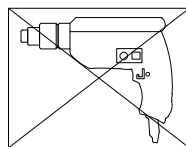
In zukünftigen Montageschritten, wenn Dübel zur Befestigung von Montageteilen benötigt werden, eine kleine Menge Klebstoff auf das Ende des Dübels geben, bevor die Teile miteinander befestigt werden. Überschüssigen Kleber sofort abwischen.



- VI. Zur Montage dieses Produkts wird ein Phillips Schlitzschraubenzieher benötigt.

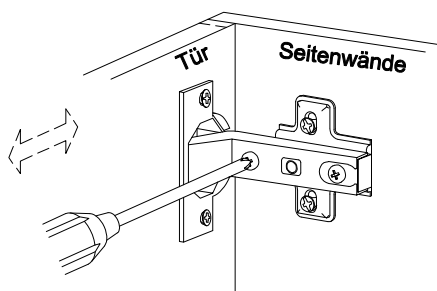


- VII. Es dürfen keine Elektrowerkzeuge zur Montage dieses Produkts verwendet werden.

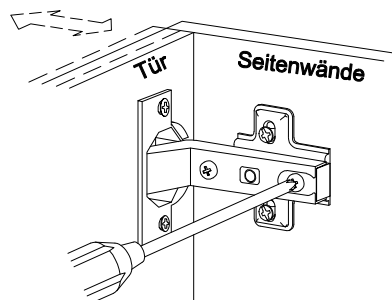


- VIII. Möglicherweise wird ein Bohrer benötigt, um das Produkt an der Wand zu befestigen.

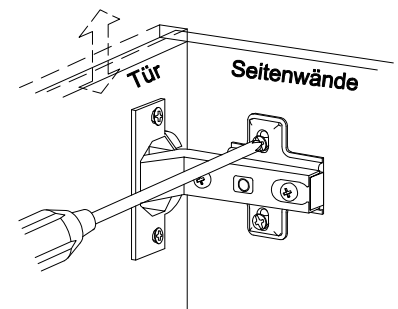
- IX. Die verdeckten Scharniere sind in drei Richtungen verstellbar.



Horizontal
durch eine Schraubenverstellung



Ein- und Ausschalten
durch das Lösen des Scharnierarms
oder durch eine Befestigungsschraube
oder über einen Nocken Einstellung



Vertical
Über die Schlitze in der Halterungsplatte
oder über Nockenverstellung

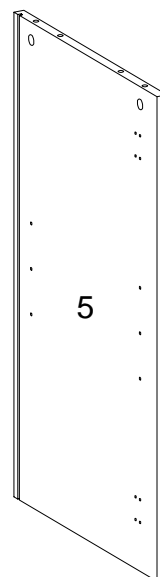
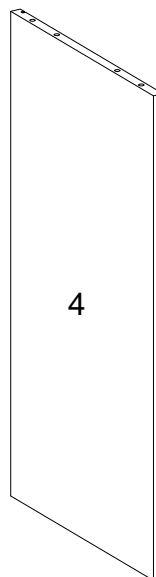
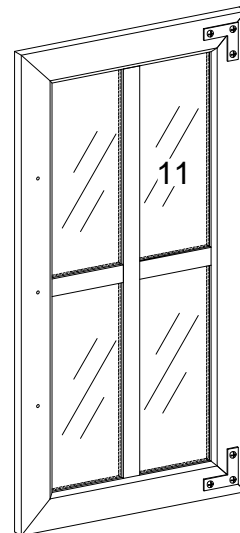
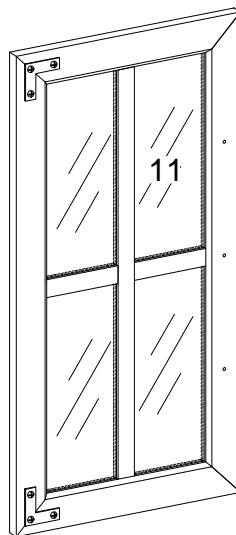
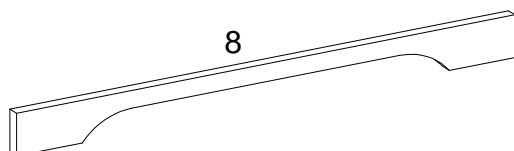
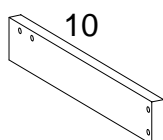
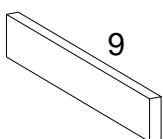
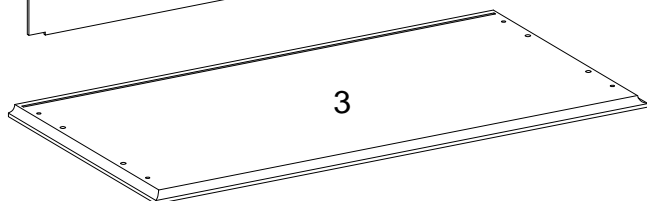
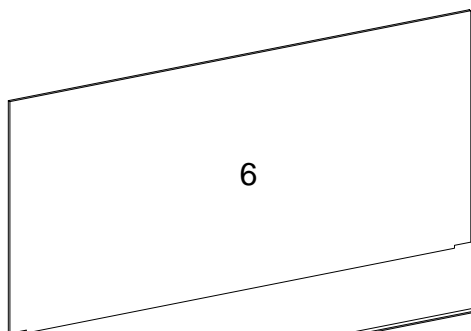
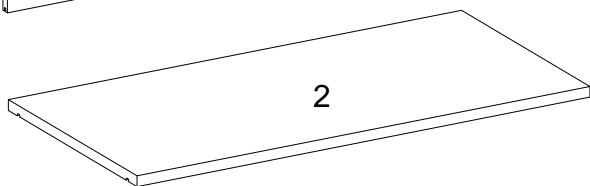
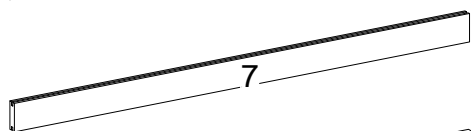
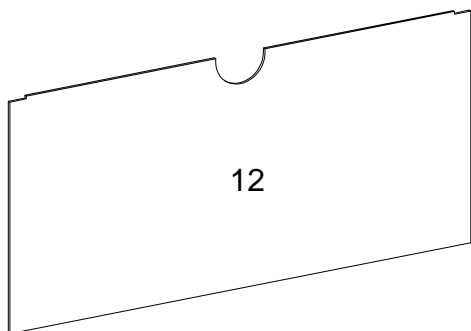
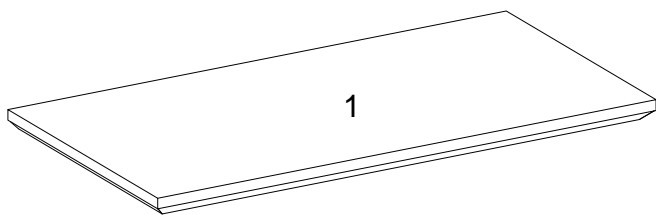
(DE)

Parts List

Lista de piezas

Liste des pièces

Stückliste






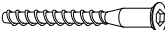

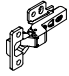
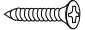


Hardware List

Liste des pièces

Liste du matériel

Teilleliste

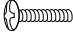
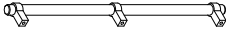
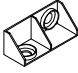

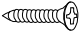



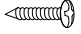
A		Ø8x30mm	Wooden dowel Cheville en bois Clavija de madera Holzdübel	8 pcs
B		Ø6x35mm	Cam bolt Boulon à came Perno de leva Nockenschraube	4 pcs
C		Ø15x11mm	Cam lock Serrure à came Cerradura de leva Zylindermutter	4 pcs
D		Ø30mm	Sticker Autocollant Pegatina Aufkleber	4 pcs
E		M 4	Hex key Clé hexagonale Llave hexagonal Inbusschlüssel(Sechskantschlüssel)	1 pc
F		Ø6x50mm	Screw Vis Tornillo Schraube	4 pcs
G			Shelf support pin Goupille de support d'étagère Perno de soporte del estante Regalstützstift	4 pcs
H			Europe hinge Charnière Europe Bisagra de Europa Europa-Scharnier	4 pcs
J		Ø4x14mm	Screw Vis Tornillo Schraube	24 pcs

Hardware List

Liste des pièces

Liste du matériel

Teilleliste

K		Ø4x22mm	Bolt Boulon Perno Bolzen	6 pcs
L			Handle Poignée Mango Griff	2 pcs
M			Connector Connecteur Verbinder Conector	6 pcs
N		Ø6x12mm	Bolt Boulon Perno Bolzen	12 pcs
P		Ø3x17mm	Screw Vis Tornillo Schraube	8 pcs
Q			Plastic strap Sangle en plastique Correa plástica Kunststoffband	1 pc
R		Ø4x12mm	Screw Vis Tornillo Schraube	1 pc
S			Nut Écrou Tuerca Mutter	1 pc
T		Ø4x25mm	Screw Vis Tornillo Schraube	1 pc

Hardware List

Liste des pièces

U

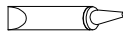


Liste du matériel

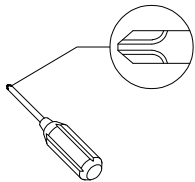
Teilleliste

Plastic wedge 8 pcs
Cale en plastique
Cuña de plástico
Kunststoffkeil

V



Glue tube 1 pc
Tube de colle
Tubo de pegamento
Kleber in Tube



Philips head screwdriver required for assembly
(not included)

Un tournevis cruciforme est requis pour l'assemblage.
(non inclus)

Se requiere un destornillador de cabeza Philips para el montaje
(no incluido)

Für die Montage benötigen Sie einen Kreuzschlitzschraubenzieher
(nicht enthalten)

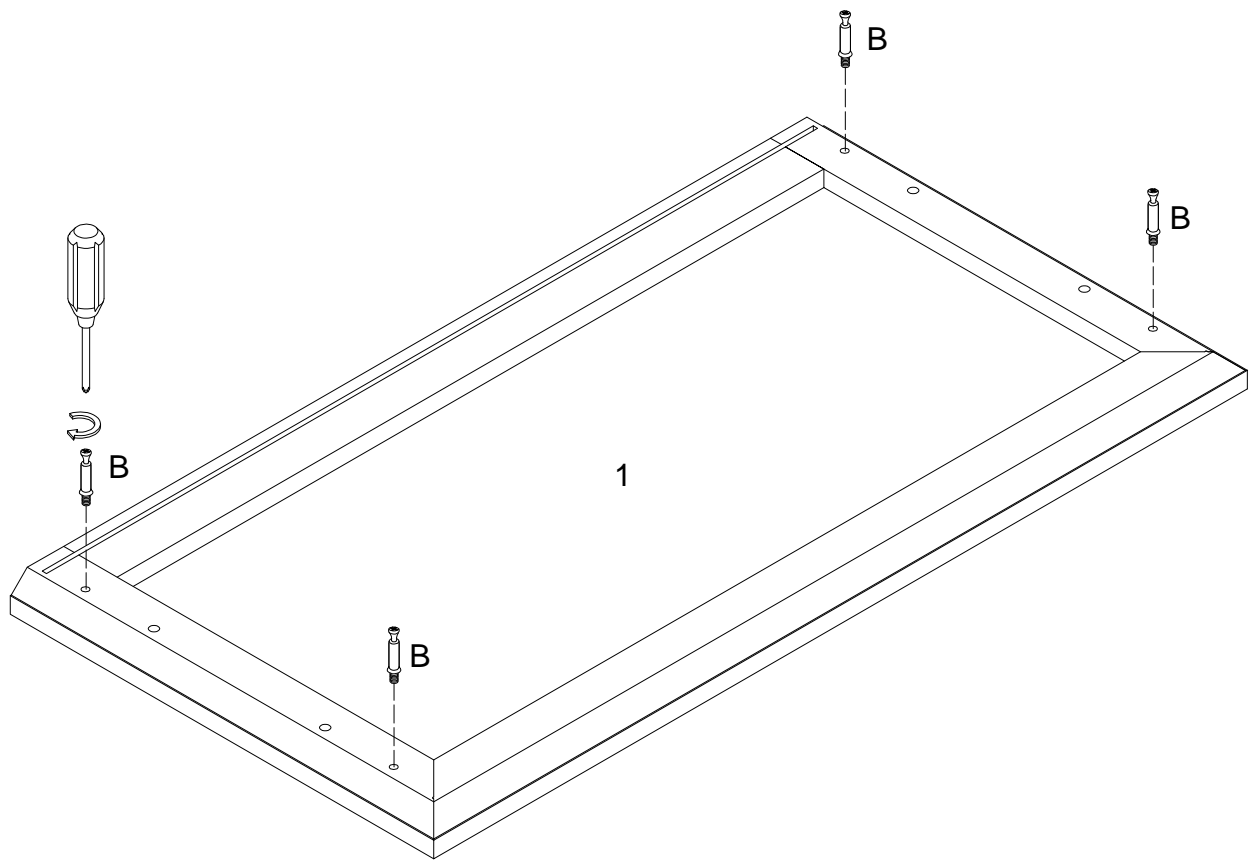
The hardware quantities listed above are required for proper assembly. Some extra hardware may also have been included.

Les quantités de matériel indiquées ci-dessus sont requises pour un montage adéquat. Du matériel supplémentaire peut aussi avoir été inclus.

Las cantidades de materiales antes mencionadas son necesarias para el ensamblaje apropiado. Se podrían incluir algunas piezas de materiales adicionales.

Für die ordnungsgemäße Montage sind die oben aufgeführten Mengen der jeweiligen Beschläge erforderlich. Möglicherweise sind zusätzliche Beschläge enthalten.

Step 1



(EN)

Secure cam bolt (B) into part (1) with Philips head screwdriver as per diagram.

(FR)

Fixez le boulon à came (B) dans la pièce (1) avec un tournevis cruciforme conformément au schéma.

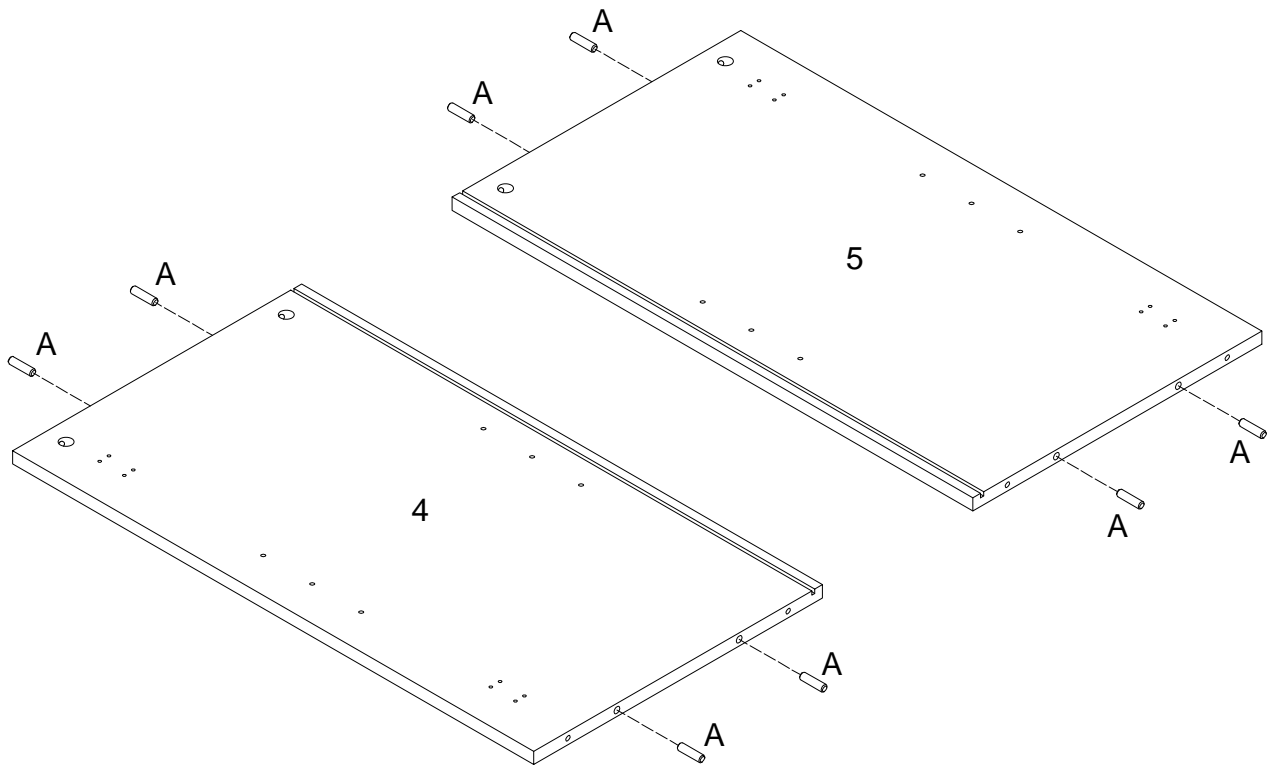
(ESP)

Asegure el perno de leva (B) en la parte (1) con un destornillador de cabeza Philips como se muestra en el diagrama.

(DE)

Befestigen Sie die Nockenschraube (B) in das Teil (1) durch den Kreuzschlitzschraubendreher von Philips gemäß der Abbildung.

Step 2



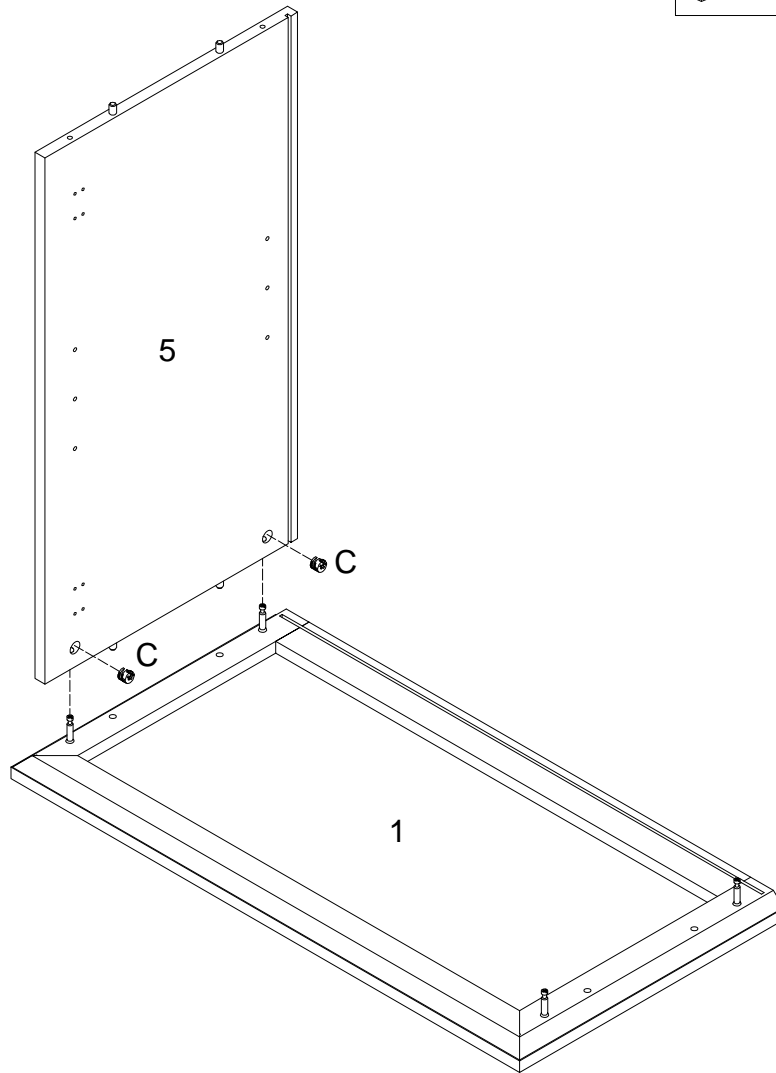
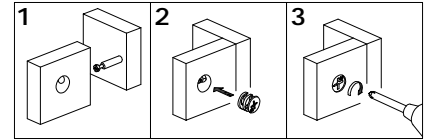
(EN)
Insert wooden dowel (A) into parts (4,5) as per diagram.

(FR)
Insérez la cheville en bois (A) dans les pièces (4,5) selon le schéma.

(ESP)
Inserte la clavija de madera (A) en las partes (4,5) según el diagrama.

(DE)
Stecken Sie den Holzdübel (A) in die Teile (4,5) gemäß der Abbildung ein.

Step 3



(EN)

Using cam lock (C) secure part (5) to part (1) with Philips head screwdriver as per diagram.

(FR)

En utilisant le verrou à came (C), fixez la pièce (5) à la pièce (1) avec un tournevis cruciforme conformément au schéma.

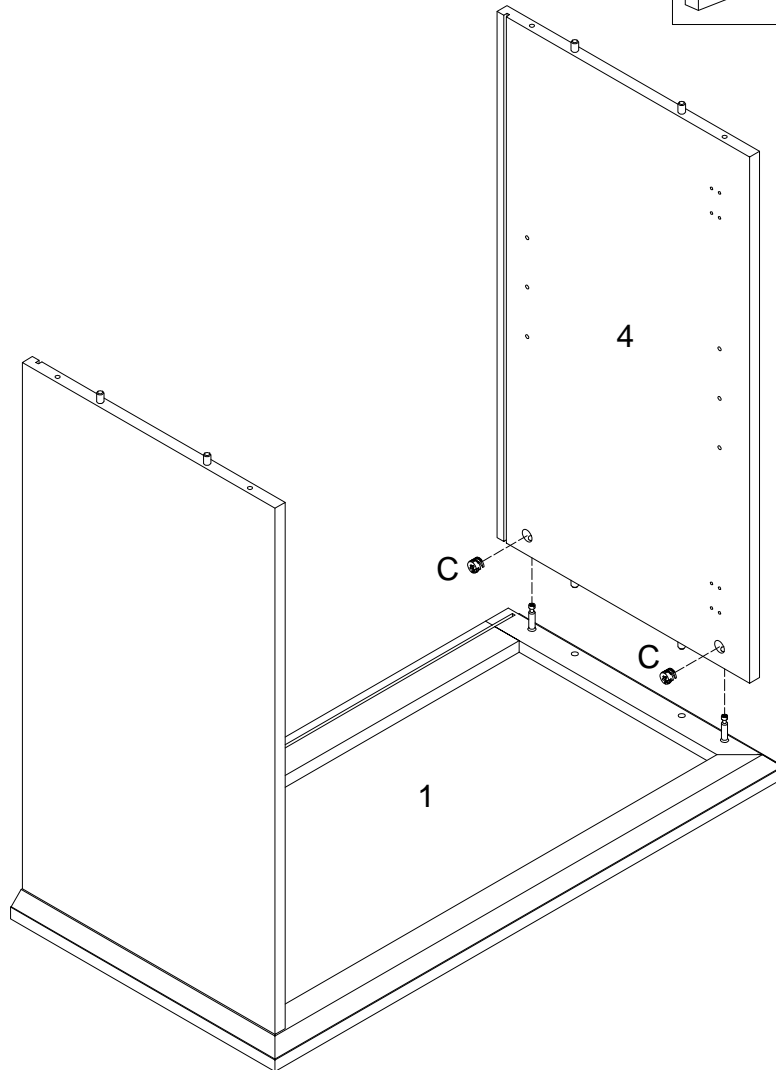
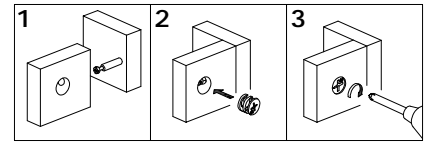
(ESP)

Use el cierre de leva (C) para fijar la parte (5) a la parte (1) con un destornillador de cabeza Philips como se muestra en el diagrama.

(DE)

Befestigen Sie das Teil (5) an das Teil (1) mit der Zylindermutter (C) durch den Kreuzschlitzschraubendreher von Philips gemäß der Abbildung.

Step 4



(EN)

Using cam lock (C) secure part (4) to part (1) with Philips head screwdriver as per diagram.

(FR)

En utilisant le verrou à came (C), fixez la pièce (4) à la pièce (1) avec un tournevis cruciforme conformément au schéma.

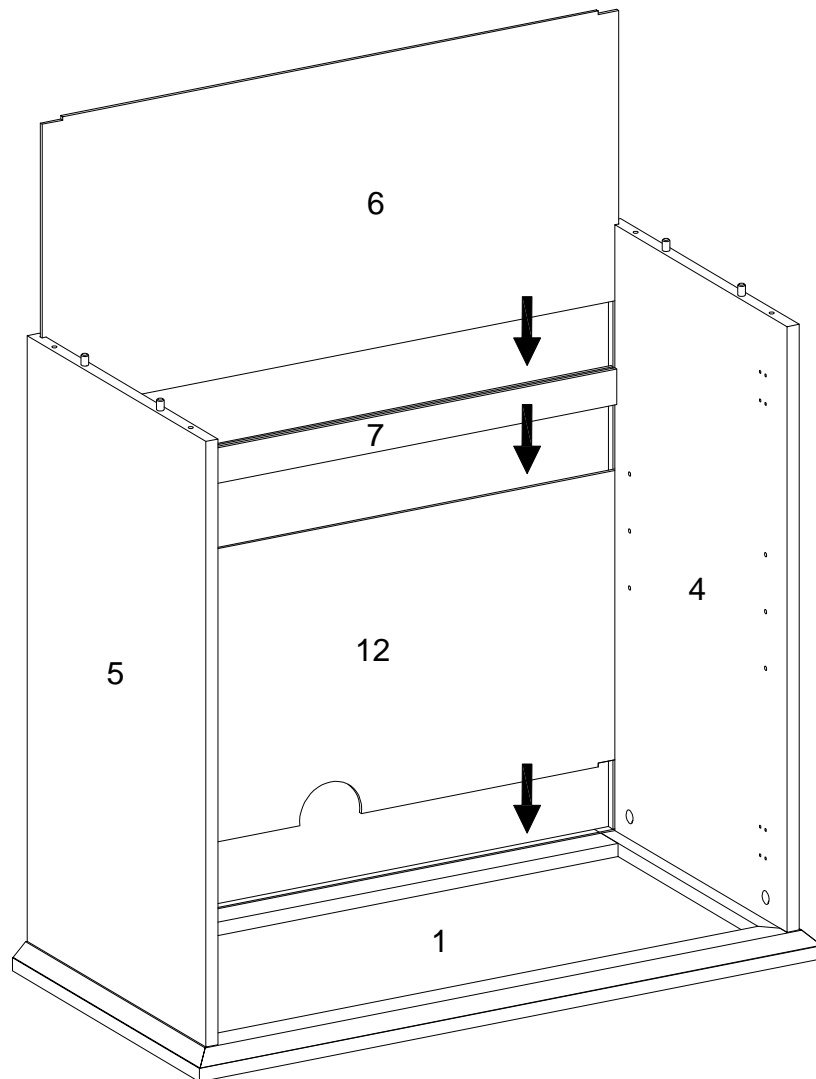
(ESP)

Use el cierre de leva (C) para fijar la parte (4) a la parte (1) con un destornillador de cabeza Philips como se muestra en el diagrama.

(DE)

Befestigen Sie das Teil (4) an das Teil (1) mit der Zylindermutter (C) durch den Kreuzschlitzschraubendreher von Philips gemäß der Abbildung.

Step 5



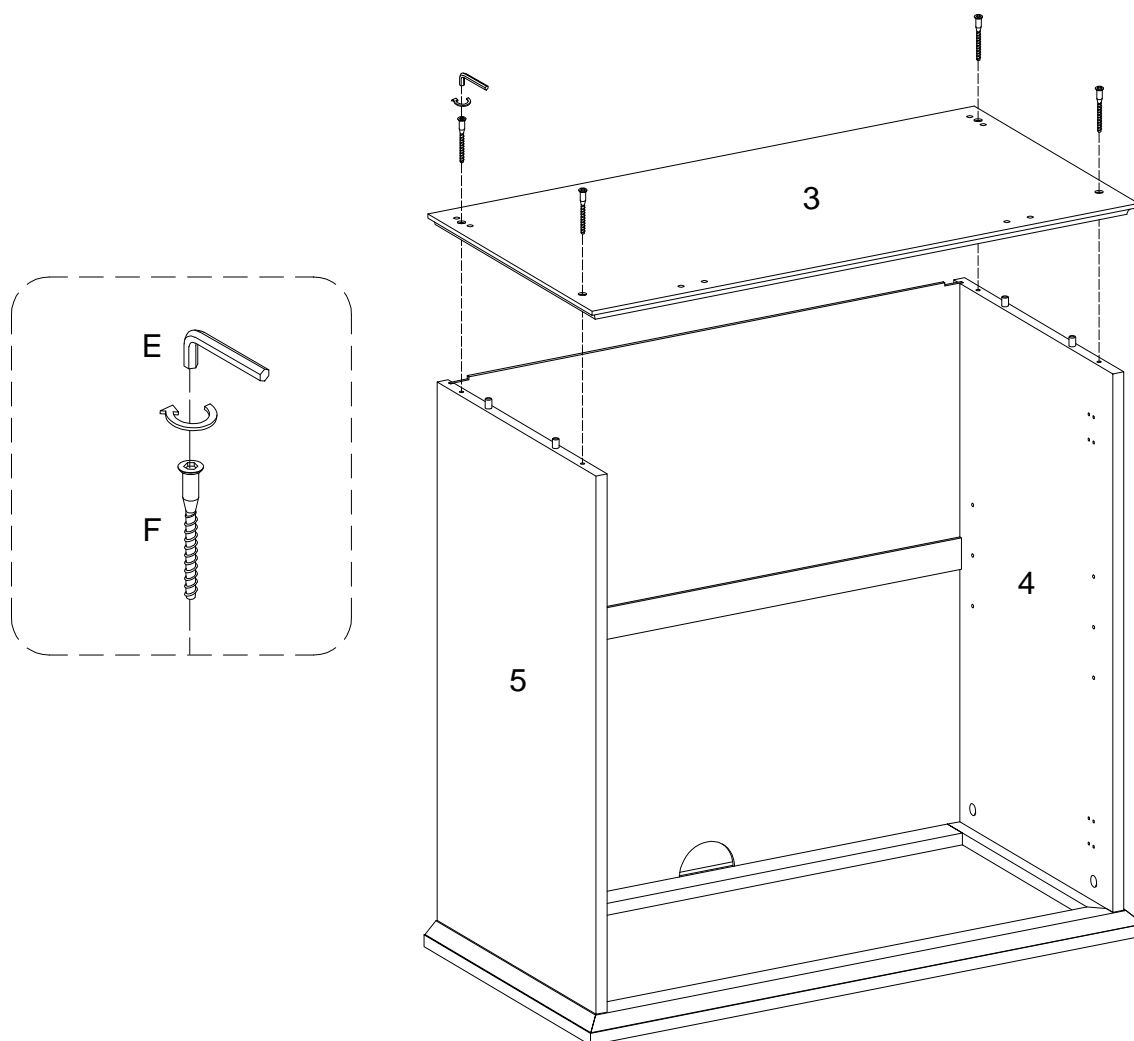
(EN)
Put parts (6,7,12) as per diagram.

(FR)
Mettez les pièces (6,7,12) conformément au schéma.

(ESP)
Ponga la parte (6,7,12) según el diagrama.

(DE)
Setzen Sie die Teile (6,7,12) gemäß der Abbildung ein.

Step 6



(EN)

Using screw (F) attach part (3) into parts (4,5) with Hex key (E) as per diagram.

(FR)

Utilisez la Vis (F) pour fixer la pièce(3) dans les pièces (4,5) avec la clé hexagonale (E) conformément au schéma.

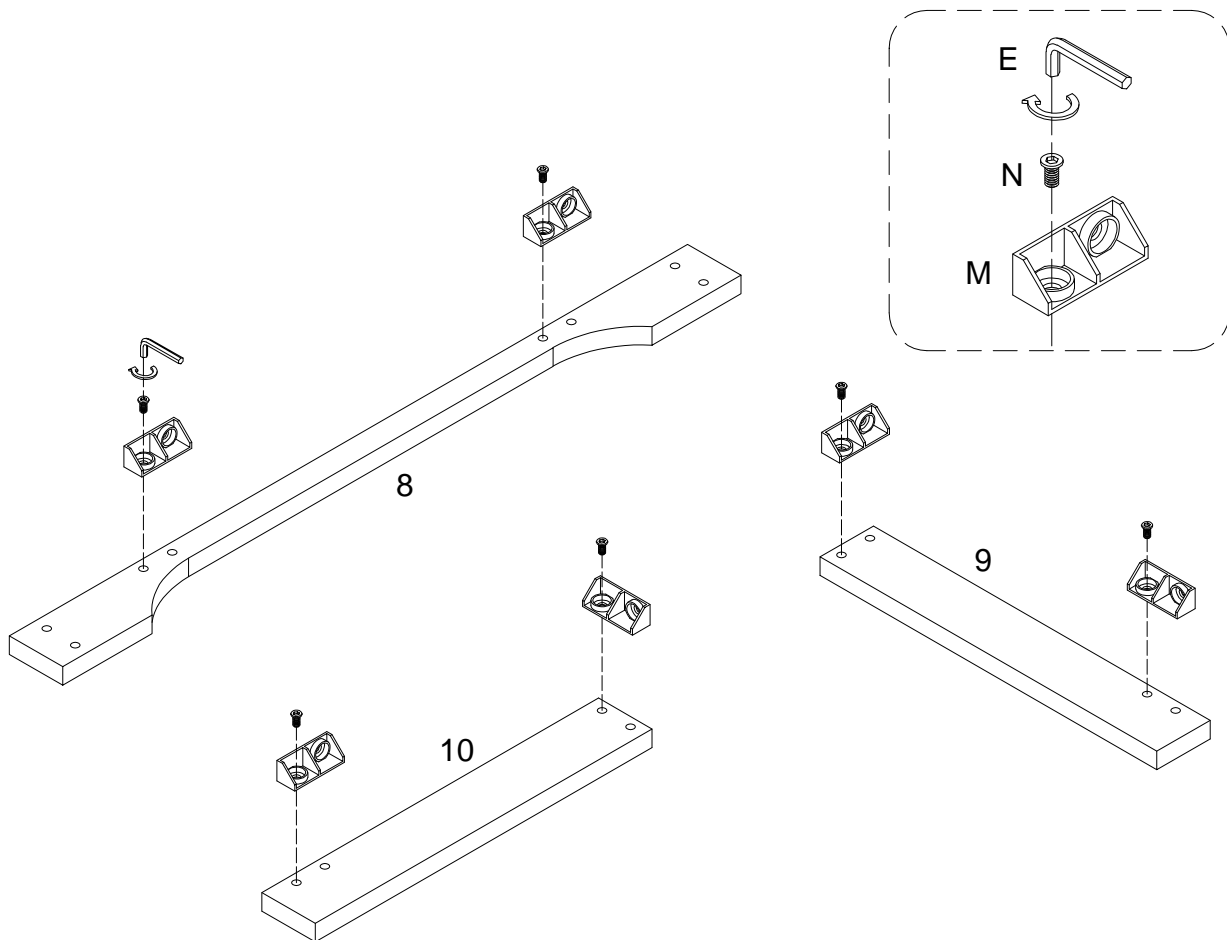
(ESP)

Use el tornillo (F) para fijar la parte (3) en las partes (4,5) con la llave hexagonal (E) según el diagrama.

(DE)

Befestigen Sie das Teil (3) in die Teile (4,5) mit der Schraube (F) durch den Sechskantschlüssel (E) gemäß der Abbildung.

Step 7



(EN)

Using bolt (N) attach Connector (M) to parts (8,9,10) with hex key (E) as per diagram.

(FR)

Utilisez le boulon (N), fixez le connecteur (M) aux pièces (8, 9,10) avec la clé hexagonale (E) conformément au schéma.

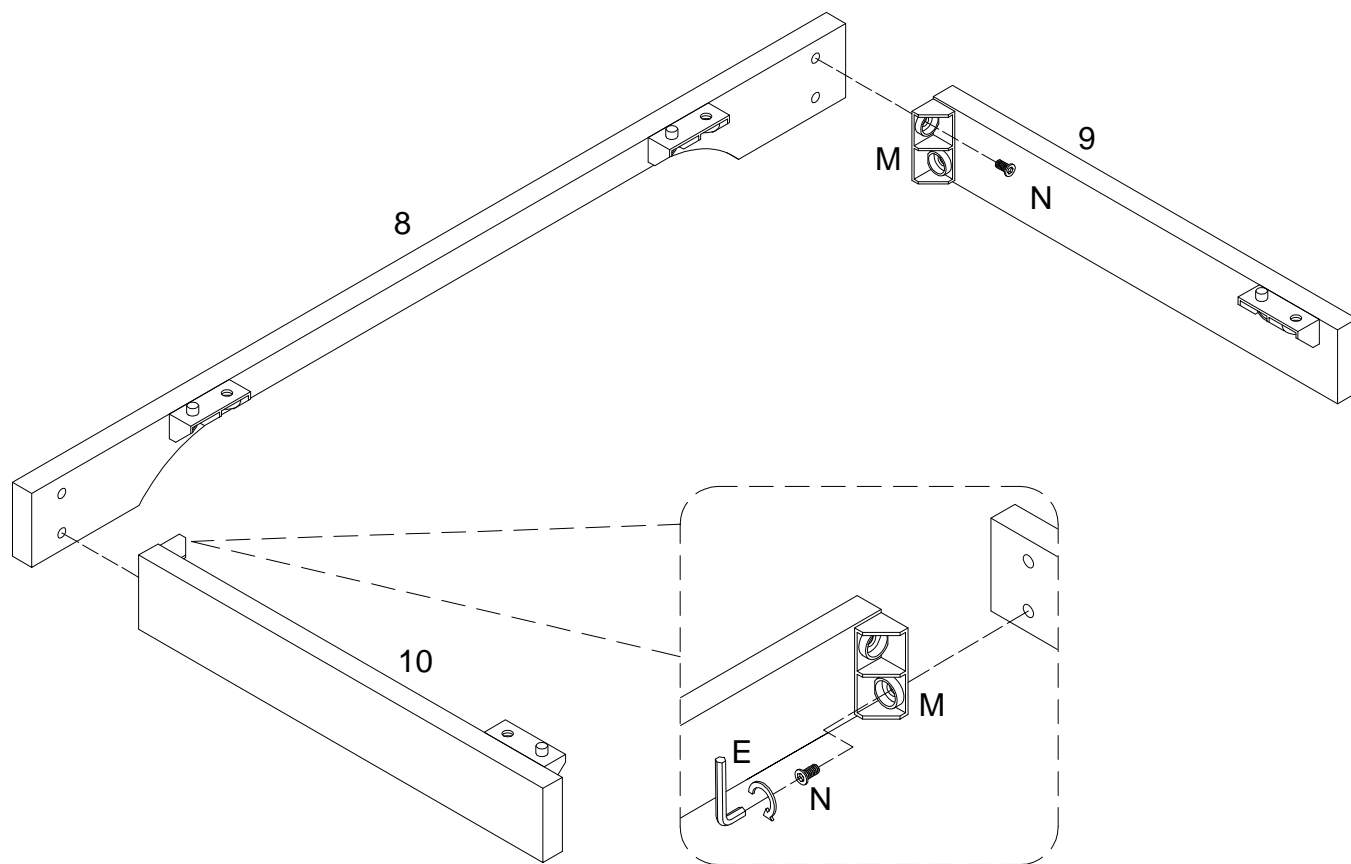
(ESP)

Use el perno (N) para fijar el conector (M) a las partes (8,9,10) con la llave hexagonal (E) según el diagrama.

(DE)

Befestigen Sie den Verbinder (M) an die Teile (8,9,10) mit dem Bolzen (N) durch den Sechskantschlüssel (E) gemäß der Abbildung.

Step 8



(EN)

Using bolt (N) attach Connector (M) on parts (9,10) to part (8) with hex key (E) as per diagram.

(FR)

En utilisant le boulon (N), fixez le connecteur(M) sur les pièces (9,10) à la pièce (8) avec la clé hexagonale (E) conformément au schéma.

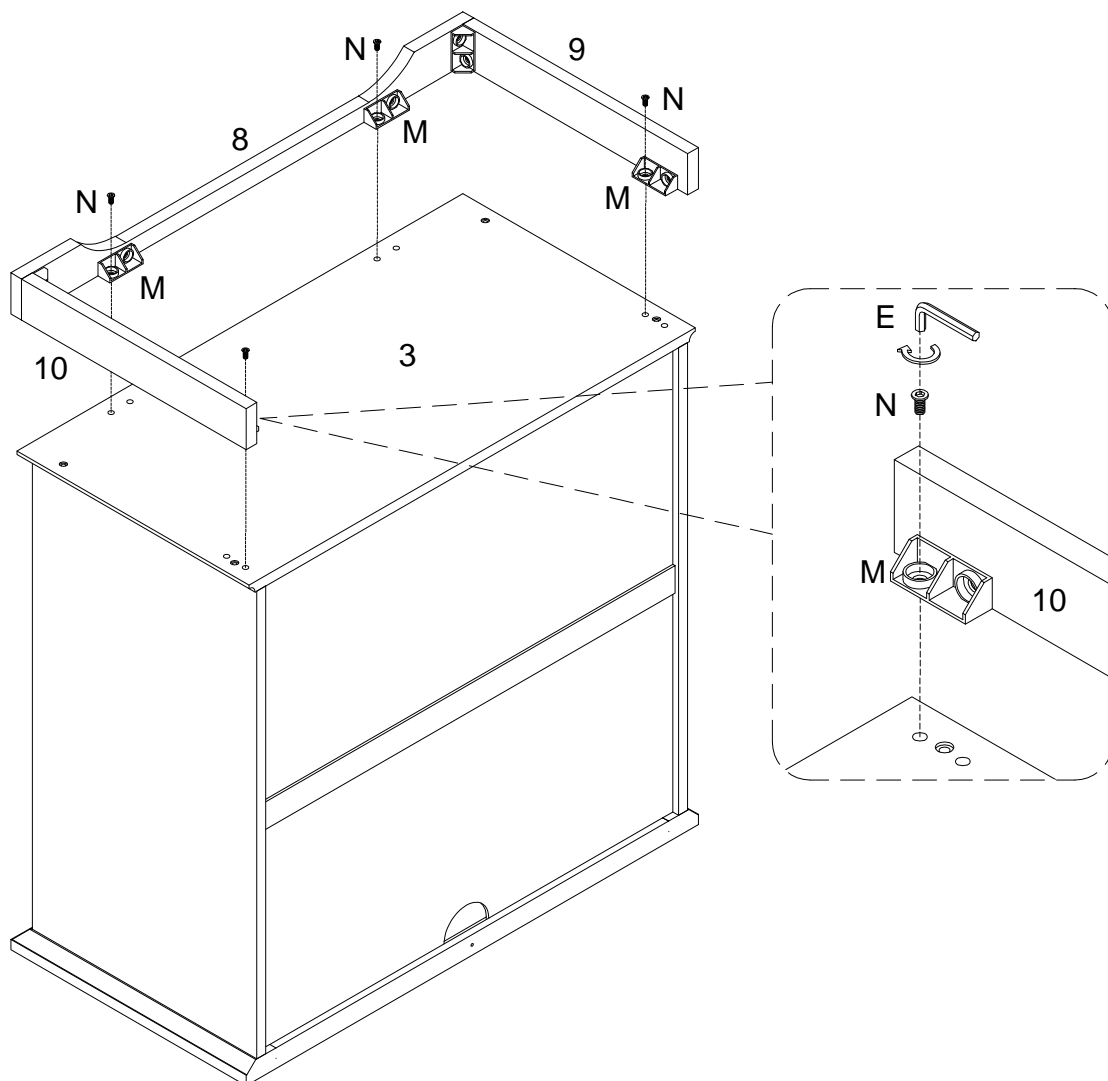
(ESP)

Use el perno (N) para unir el conector (M) de las partes (9,10) a la parte (8) con la llave hexagonal (E) según el diagrama.

(DE)

Befestigen Sie den Verbinder(M) von den Teile (9,10) an das Teil (8) mit dem Bolzen (N) durch den Sechskantschlüssel (E) gemäß der Abbildung .

Step 9



(EN)

Using bolt (N) attach Connector (M) on parts (8,9,10) to part (3) with hex key (E) as per diagram.

(FR)

En utilisant le boulon (N), fixez le connecteur(M) sur les pièces (8,9,10) à la pièce (3) avec la clé hexagonale (E) conformément au schéma.

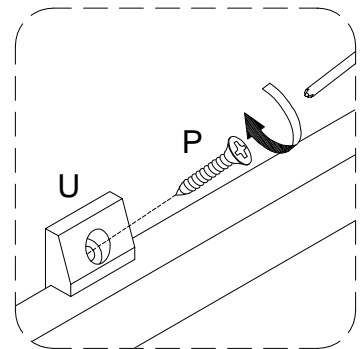
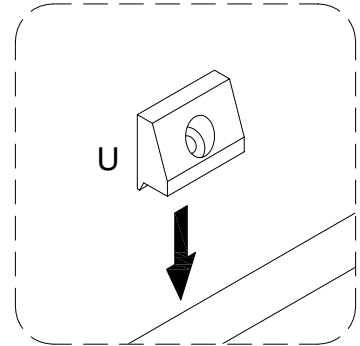
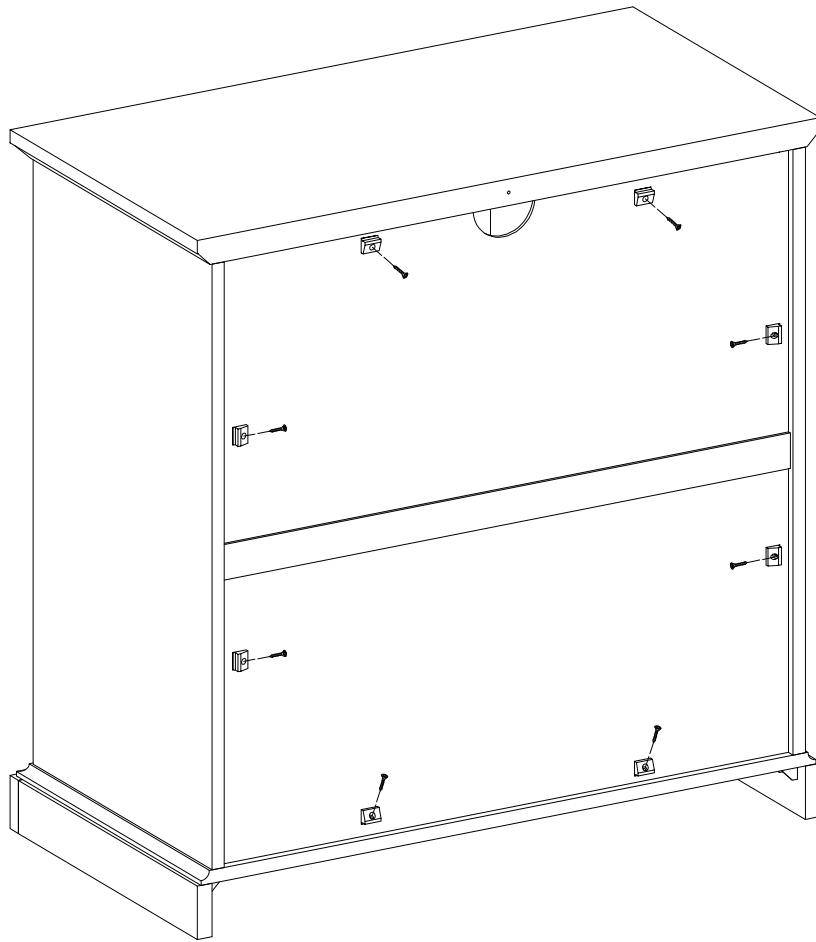
(ESP)

Use el perno (N) para unir el conector (M) de las partes (8,9,10) a la parte (3) con la llave hexagonal (E) según el diagrama.

(DE)

Befestigen Sie den Verbinder(M) von den Teile (8,9,10) an das Teil (3) mit dem Bolzen (N) durch den Sechskantschlüssel (E) gemäß der Abbildung .

Step 10



(EN)

Using screw (P) secure plastic wedge (U) with Philips head screwdriver as per diagram.

(FR)

En utilisant la vis (P), fixez le cale en plastique (U) avec un tournevis cruciforme conformément au schéma.

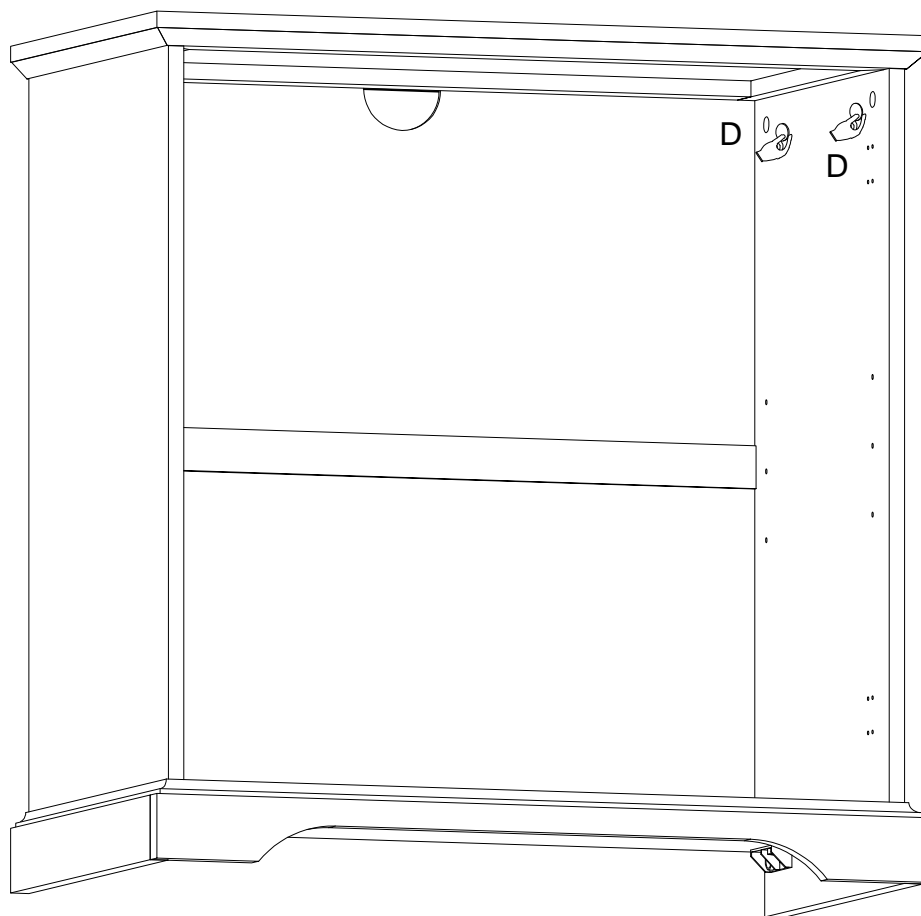
(ESP)

Use el tornillo (P) para fijar la cuña de plástico (U) con un destornillador de cabeza Philips según el diagrama.

(DE)

Befestigen Sie den Kunststoffkeil (U) mit der Schraube (P) durch den Kreuzschlitzschraubendreher von Philips gemäß der Abbildung.

Step 11



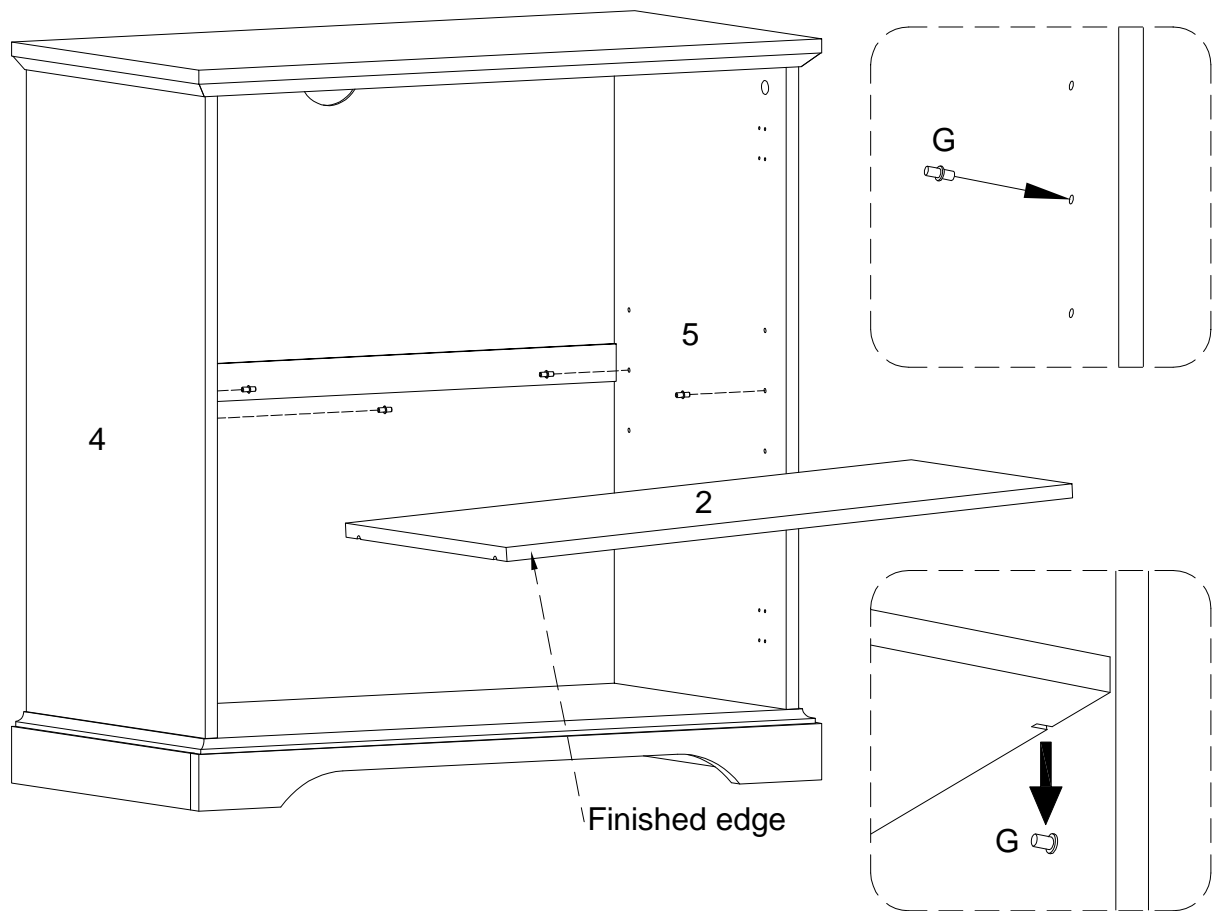
(EN)
Place sticker (D) to cover the holes as per diagram .

(FR)
Placez l'autocollant (D) pour couvrir les trous conformément au schéma.

(ESP)
Coloque la pegatina (D) para cubrir los agujeros según el diagrama.

(DE)
Platzieren Sie den Aufkleber (D) auf die Bohrungen gemäß der Abbildung.

Step 12



(EN)

Insert shelf support pin (G) into parts (4,5) as per diagram. Make sure you place the shelf support pins (G) in the same level. So the shelf is not tilted. Put part (2) into unit as per diagram. Tilt and rest the adjustable shelf (2) onto the shelf support pins.

(FR)

Insérez la goupille de support d'étagère (G) dans les pièces (4,5) conformément au schéma. Assurez-vous de placer les goupilles de support d'étagère (G) au même niveau. Pour que l'étagère ne soit pas inclinée, mettez la pièce (2) dans l'unité conformément au schéma. Inclinez et posez la tablette réglable (2) sur les goupilles de support de tablette.

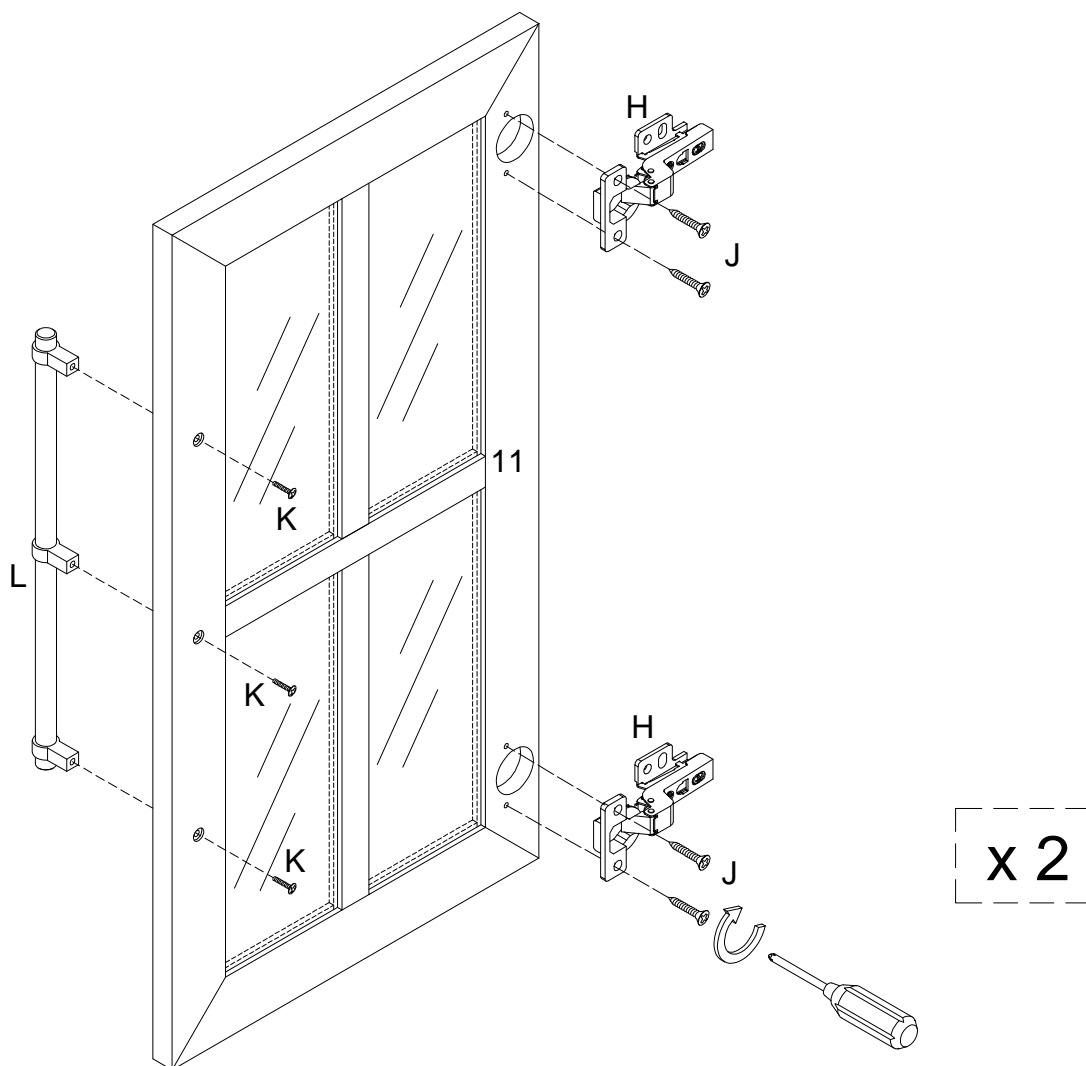
(ESP)

Inserte el perno de soporte de la estantería (G) en las partes (4,5) según el diagrama. Asegúrese de colocar los alfileres de soporte del estante (G) en el mismo nivel. Así que el estante no está inclinado. Coloque la parte (2) en la unidad según el diagrama. Incline y apoye el estante ajustable (2) sobre los pasadores de soporte del estante.

(DE)

Stecken Sie den Regalstützstift (G) in die Teile (4,5) gemäß der Abbildung ein. Stellen Sie sicher, dass Sie die Regalstützstifte (G) in gleicher Höhe platzieren. Dadurch wird das Regal nicht verkantet. Setzen Sie das Teil (2) in die Baueinheit gemäß der Abbildung ein. Neigen Sie das verstellbare Regal (2) und legen Sie es auf die Regalstützstifte.

Step 13



(EN)

Using screw (J) attach Europe hinge (H) into part (11) with Philips head screwdriver , then using screw (K) attach handle (L) to part (11) with Philips head screwdriver as per diagram.

(FR)

Utilisez la vis (J) pour fixer la charnière Europe(H) à la pièce(11) avec un tournevis cruciforme , puis utilisez la Vis (K) pour fixer la poignée (L) à la pièce (11) avec un tournevis cruciforme conformément au schéma.

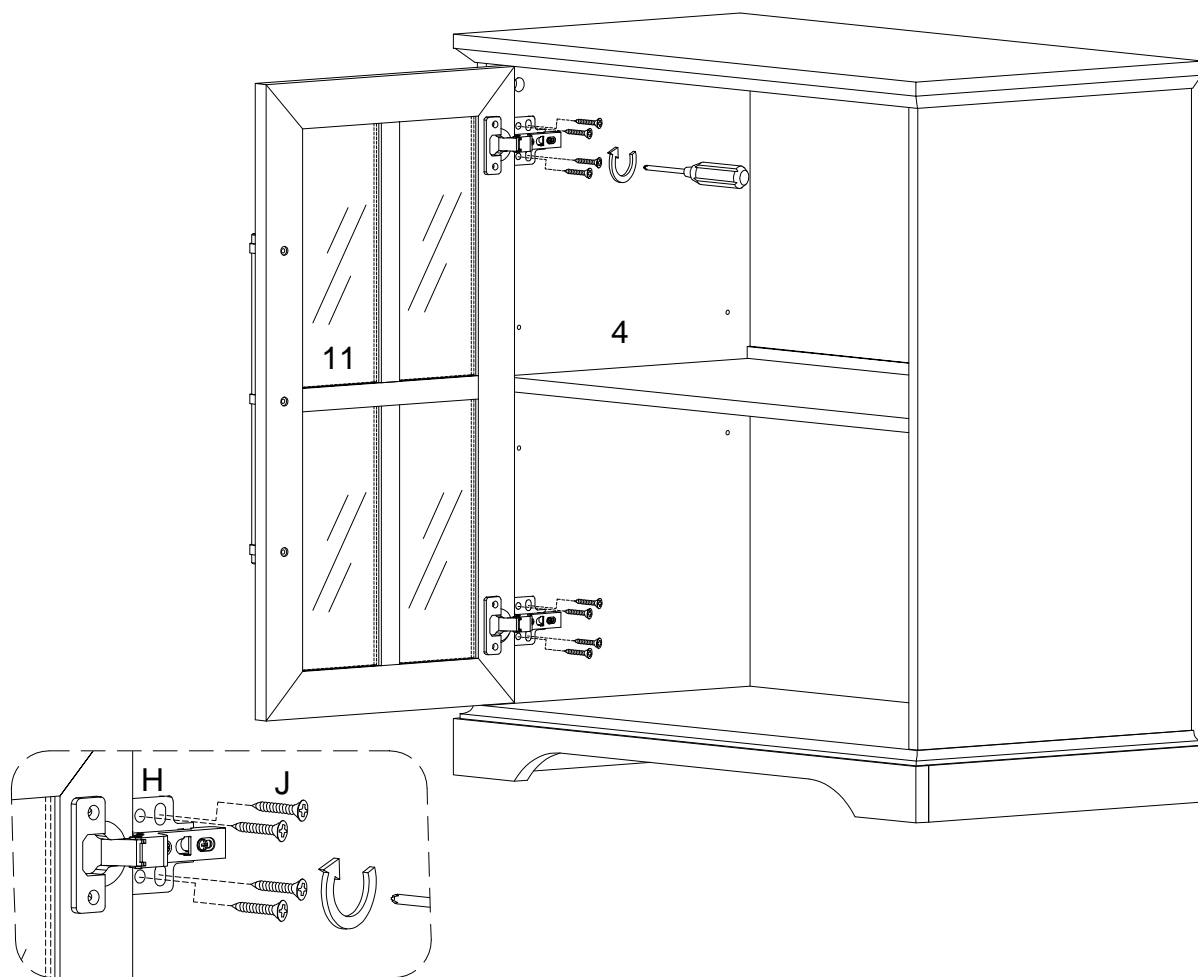
(ESP)

Use el tornillo(J) para fijar la bisagra de Europa (H) en la parte (11) con un destornillador de cabeza Philips, luego use la vis (K) para fijar la manija (L) a la parte (11) con un destornillador de cabeza Philips como se muestra en el diagrama.

(DE)

Befestigen Sie das Europa-Scharnier (H) ans Teil (11) mit der Schraube (J) durch den Kreuzschlitzschraubendreher von Philips , dann befestigen Sie den Griff (L) ans Teil (11) mit der Schraube (K), durch den Kreuzschlitzschraubendreher von Philips gemäß der Abbildung.

Step 14



(EN)

Using screw (J) attach Europe hinge (H) on part (11) to part (4) with Philips head screwdriver as per diagram.

(FR)

Utilisez la vis (J) pour fixer la charnière Europe (H) sur la pièce (11) à la pièce (4) avec un tournevis cruciforme conformément au schéma.

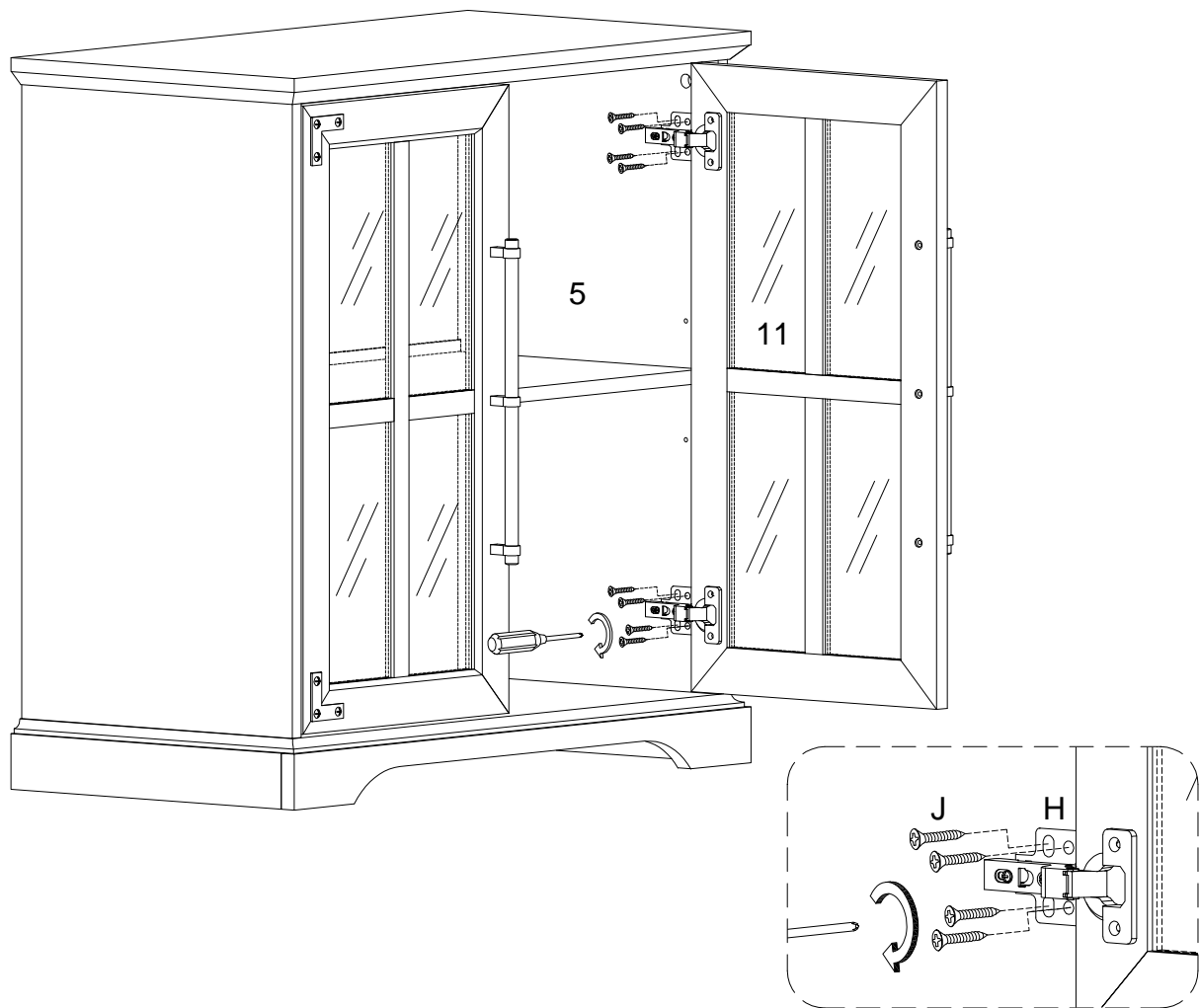
(ESP)

Use el tornillo (J) para fijar la bisagra de Europa (H) de la parte (11) a la parte (4) con un destornillador de cabeza Philips según el diagrama.

(DE)

Befestigen Sie das Europa-Scharnier (H) auf dem Teil (11) ans Teil (4) durch den Kreuzschlitzschraubendreher von Philips mit der Schraube (J) gemäß der Abbildung.

Step 15



(EN)

Using screw (J) attach Europe hinge (H) on part (11) to part (5) with Philips head screwdriver as per diagram.

(FR)

Utilisez la vis (J) pour fixer la charnière Europe (H) sur la pièce (11) à la pièce (5) avec un tournevis cruciforme conformément au schéma.

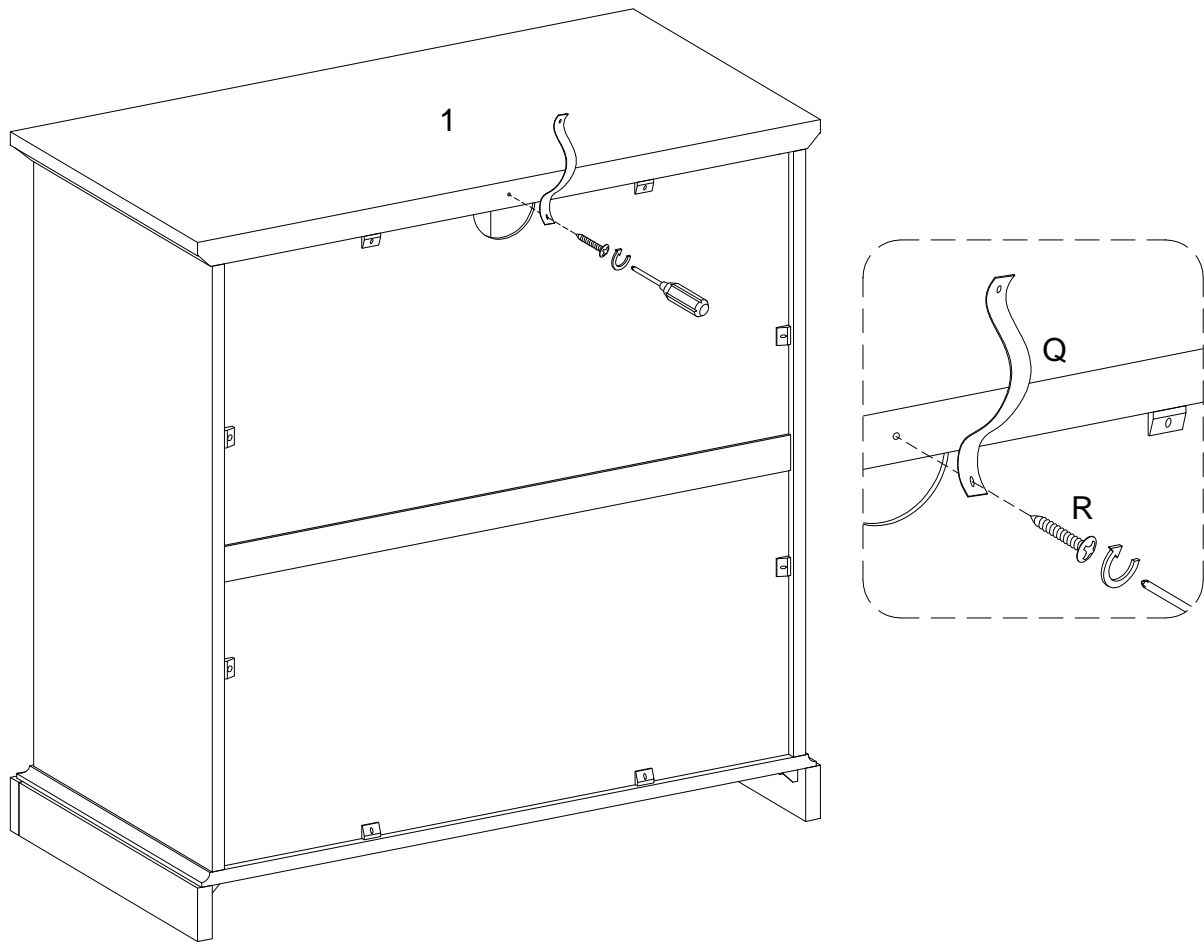
(ESP)

Use el tornillo (J) para fijar la bisagra de Europa (H) de la parte (11) a la parte (5) con un destornillador de cabeza Philips según el diagrama.

(DE)

Befestigen Sie das Europa-Scharnier (H) auf dem Teil (11) ans Teil (5) durch den Kreuzschlitzschraubendreher von Philips mit der Schraube (J) gemäß der Abbildung.

Step 16



(EN)

Using screw (R) attach plastic strap (Q) to part (1) with Philips head screwdriver as per diagram.

(FR)

Utilisez la vis (R) pour fixer la sangle en plastique (Q) à la pièce (1) avec un tournevis cruciforme conformément au schéma.

(ESP)

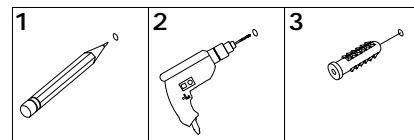
Use el tornillo (R) para fijar la correa de plástico (Q) a la parte (1) con un destornillador de cabeza Philips como se muestra en el diagrama.

(DE)

Befestigen Sie das Kunststoffband (Q) an das Teil (1) durch den Kreuzschlitzschraubendreher von Philips mit der Schraube (R) gemäß der Abbildung.

Step 17

WARNING



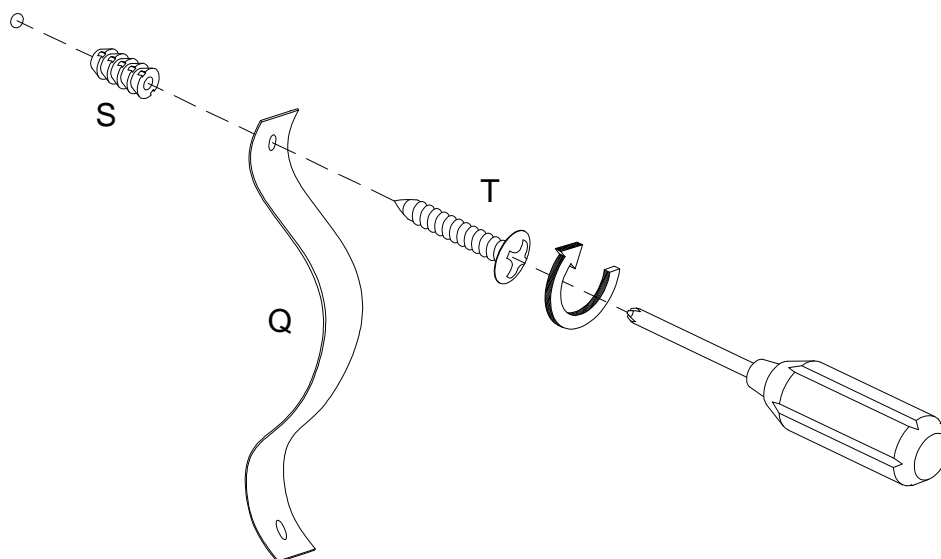
Serious or fatal injuries can occur from furniture tipping over. To prevent the furniture from tipping over we recommend that it is permanently fixed to the wall. Wall anchor and hardware are included with this product. Please make sure hardware is suitable for your walls before installing, as different wall materials may require different types of anchors.

Des blessures graves ou mortelles peuvent survenir à la suite d'un basculement des meubles. Pour éviter que les meubles ne basculent, nous recommandons qu'ils ne sont fixés en permanence au mur. L'ancrage mural et le matériel sont inclus dans ce produit. Veuillez assurez-vous que le matériel est adapté à vos murs avant d'installer, car différents matériaux muraux peuvent nécessiter différents types d'ancres.

Pueden producirse lesiones graves o mortales al volcar los muebles. Para evitar que los muebles se vuelquen, recomendamos que se fijen permanentemente a la pared. El anclaje de pared y los herrajes están incluidos en este producto. Asegúrese de que los herrajes sean adecuados para sus paredes antes de instalarlos, ya que los diferentes materiales de las paredes pueden requerir diferentes tipos de anclajes.

Beim Umkippen von Möbeln können schwere oder tödliche Verletzungen auftreten. Um ein Umkippen der Möbel zu verhindern, empfehlen wir, diese dauerhaft an die Wand zu befestigen. Wandanker und Hardware sind mit diesem Produkt enthalten. Bitte stellen Sie vor der Installation sicher, dass die Hardware für Ihre Wände geeignet ist, da für unterschiedliche Wandmaterialien möglicherweise unterschiedliche Arten von Ankern erforderlich sind.

Wall



(EN)

Using screw (T) attach plastic strap (Q) into Nut (S) to wall with Philips head screwdriver as per diagram.

(FR)

Utilisez la vis (T) pour fixer la sangle en plastique (Q) et l'écrou (S) au mur avec un tournevis cruciforme conformément au schéma.

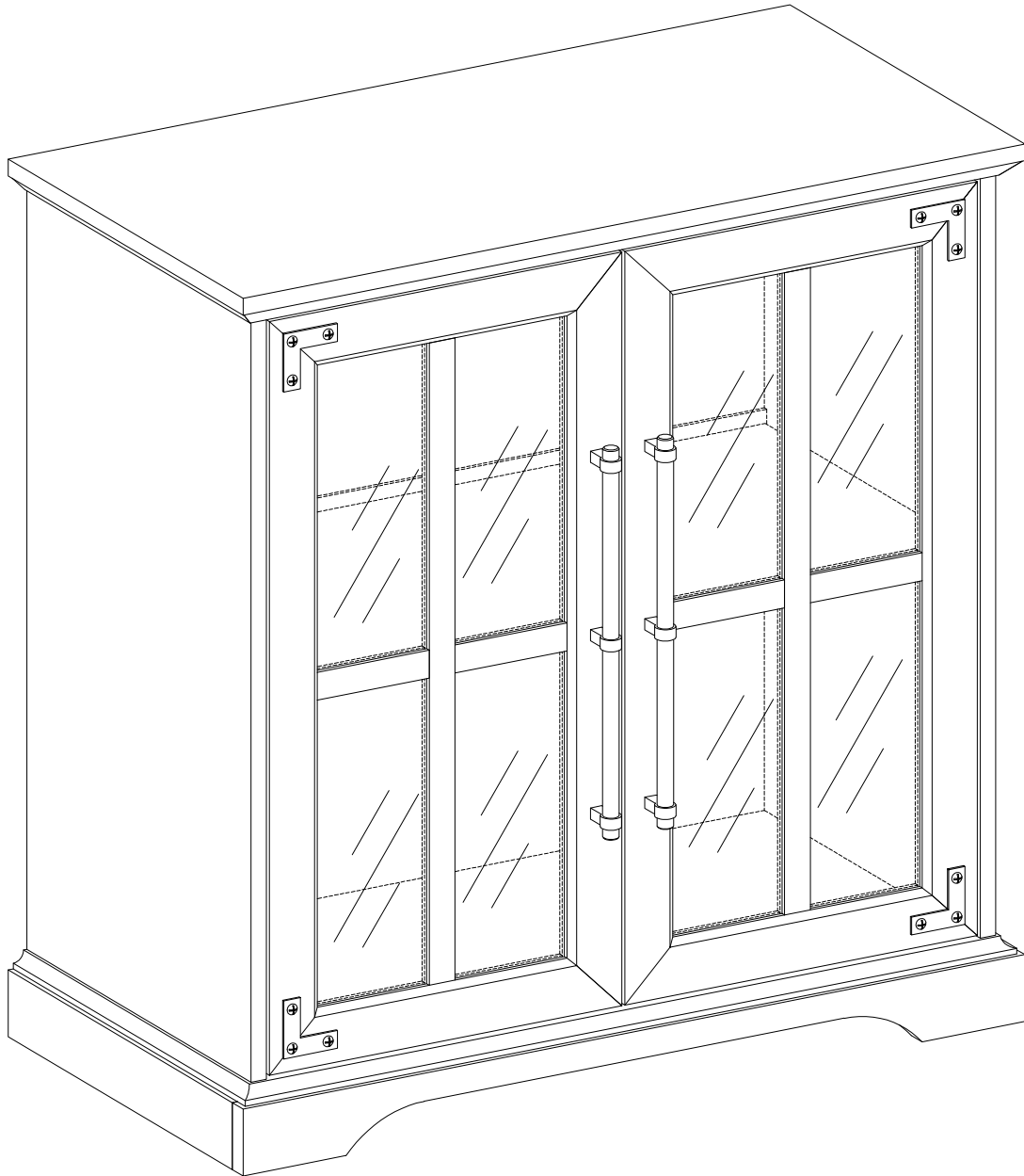
(ESP)

Con el tornillo (T) fije la correa de plástico(Q) y la tuerca (S) a la pared con un destornillador de cabeza Philips, según el diagrama.

(DE)

Befestigen Sie das Kunststoffband (Q) in die Mutter (S) und der Wand mit der Schraube (T) durch den Kreuzschlitzschraubendreher von Philips gemäß der Abbildung.

Step 18



Final Assembly