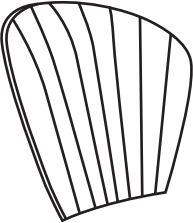
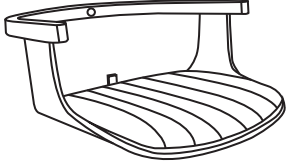
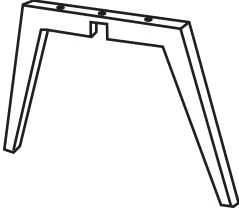
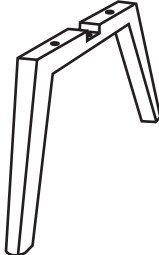
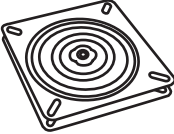
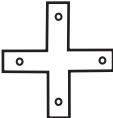


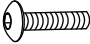





<p><b>AX1</b></p> 	<p><b>BX1</b></p> 	<p><b>CX1</b></p> 	<p><b>DX1</b></p> 	<p><b>EX1</b></p> 	<p><b>FX1</b></p> 
<p><b>GX1+1</b></p>  <p><b>Plastic Cap</b></p>	<p><b>HX2+1</b></p>  <p><b>M6X45mm</b></p>	<p><b>IX2+1</b></p>  <p><b>M6X25mm</b></p>	<p><b>JX10+1</b></p>  <p><b>M6X20mm</b></p>	<p><b>KX1</b></p> 