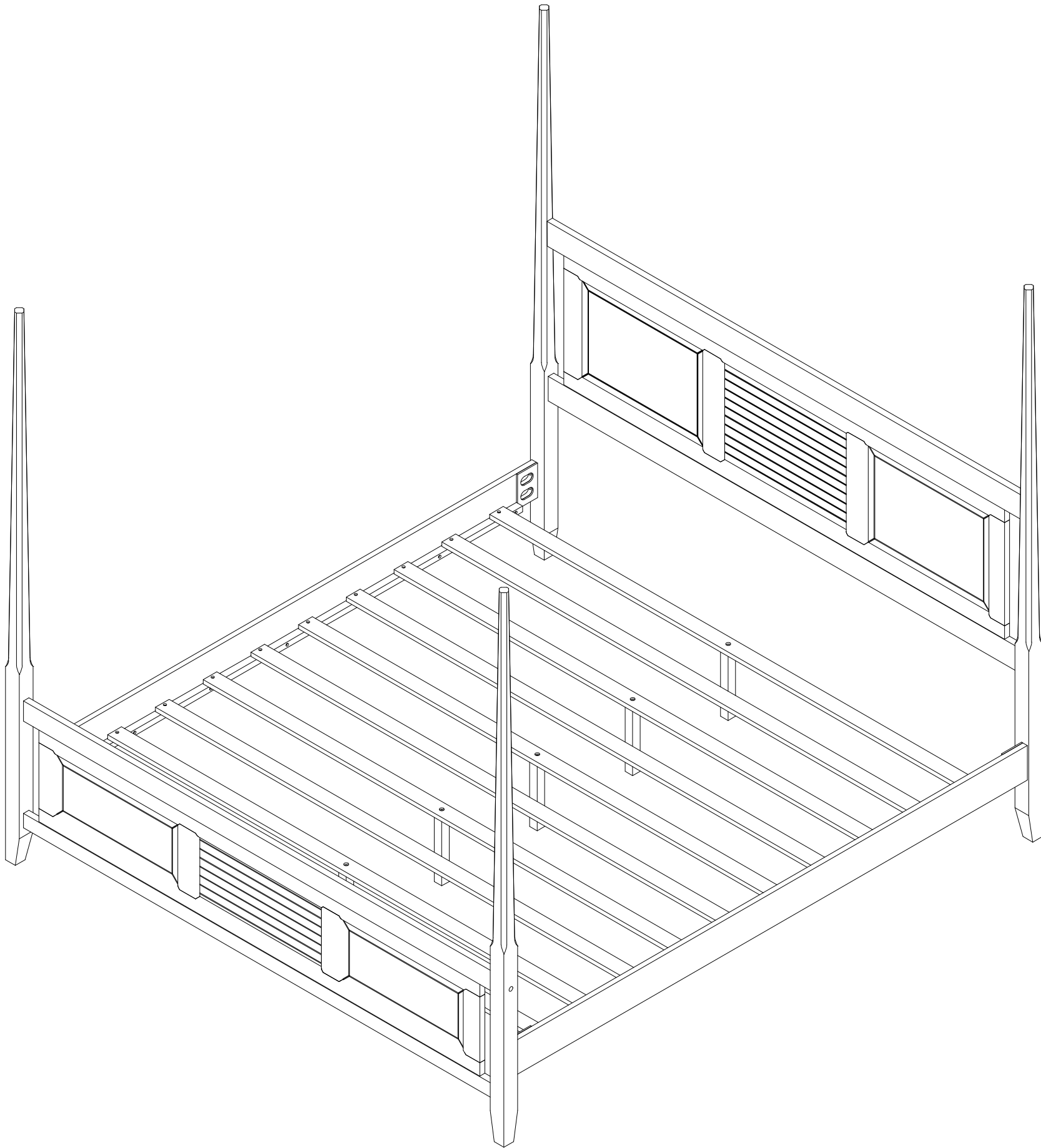
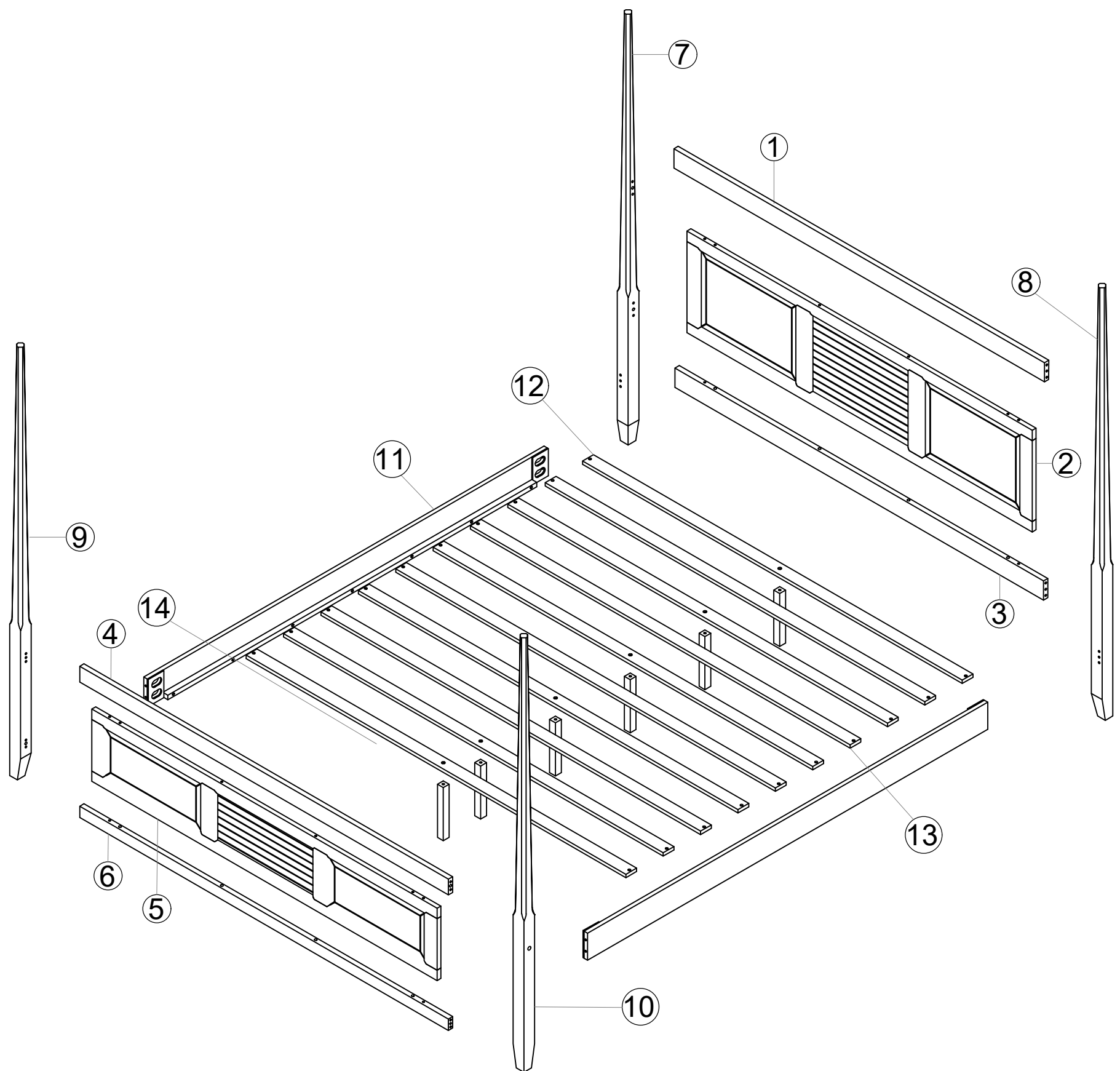


POSTER BED - QUEEN  
LIT À BALDAQUIN - QUEEN



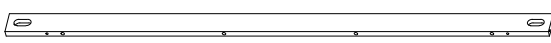



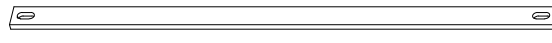
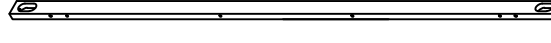
# PRODUCT DETAILS


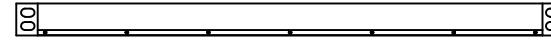



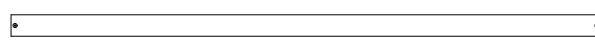

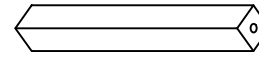
## DÉTAILS DU PRODUIT



# PART LIST

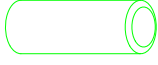
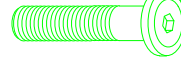
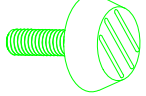
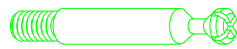
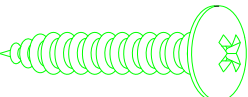

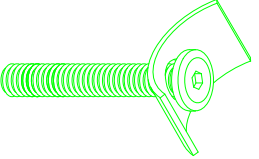
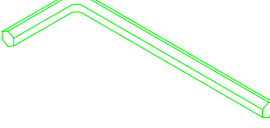
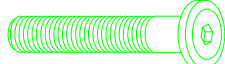


## LISTE DES PIÈCES

①		1pc	④		1pc
	Top rail HB Rail supérieur HB			Top rail FB Rail supérieur FB	
②		1pc	⑤		1pc
	Headboard panel Panneau de tête de lit			Footboard panel Panneau de pied de lit	
③		1pc	⑥		1pc
	Bottom rail HB Rail inférieur HB			Bottom rail FB Rail inférieur FB	

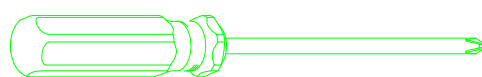
⑦		1pc	⑪		2pcs
	Left headboard post Montant de tête de lit gauche			Side rail Rail latéral	
⑧		1pc	⑫		6pcs
	Right headboard post Montant de tête de lit droit			Bed slats 1 Lattes de lit 1	
⑨		1pc	⑬		4pcs
	Left footboard post Montant de pied de lit gauche			Bed slat 2 Lattes de lit 2	
⑩		1pc	⑭		6pcs
	Right footboard post Montant du pied de lit droit			Support legs Jambes de support	

# HARDWARE LIST

## LISTE DU MATÉRIEL

A	Ø8X30mm		24pcs	F	1/4X35mm		6pcs
B	1/4X25mm		6pcs	G	Ø6X40mm		16pcs
C	M4X25mm		20pcs	H	Ø10x10		16pcs
D	1/4X40mm		14pcs	K	L6		1pc
E	1/4X70mm		2pcs	L	Ø9X15mm		2pcs
				M	Ø10X30mm		4pcs

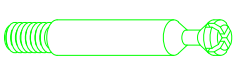
**ASSEMBLY TOOLS REQUIRED (NOT INCLUDED)**  
**OUTILS D'ASSEMBLAGE REQUIS (NON INCLUS)**

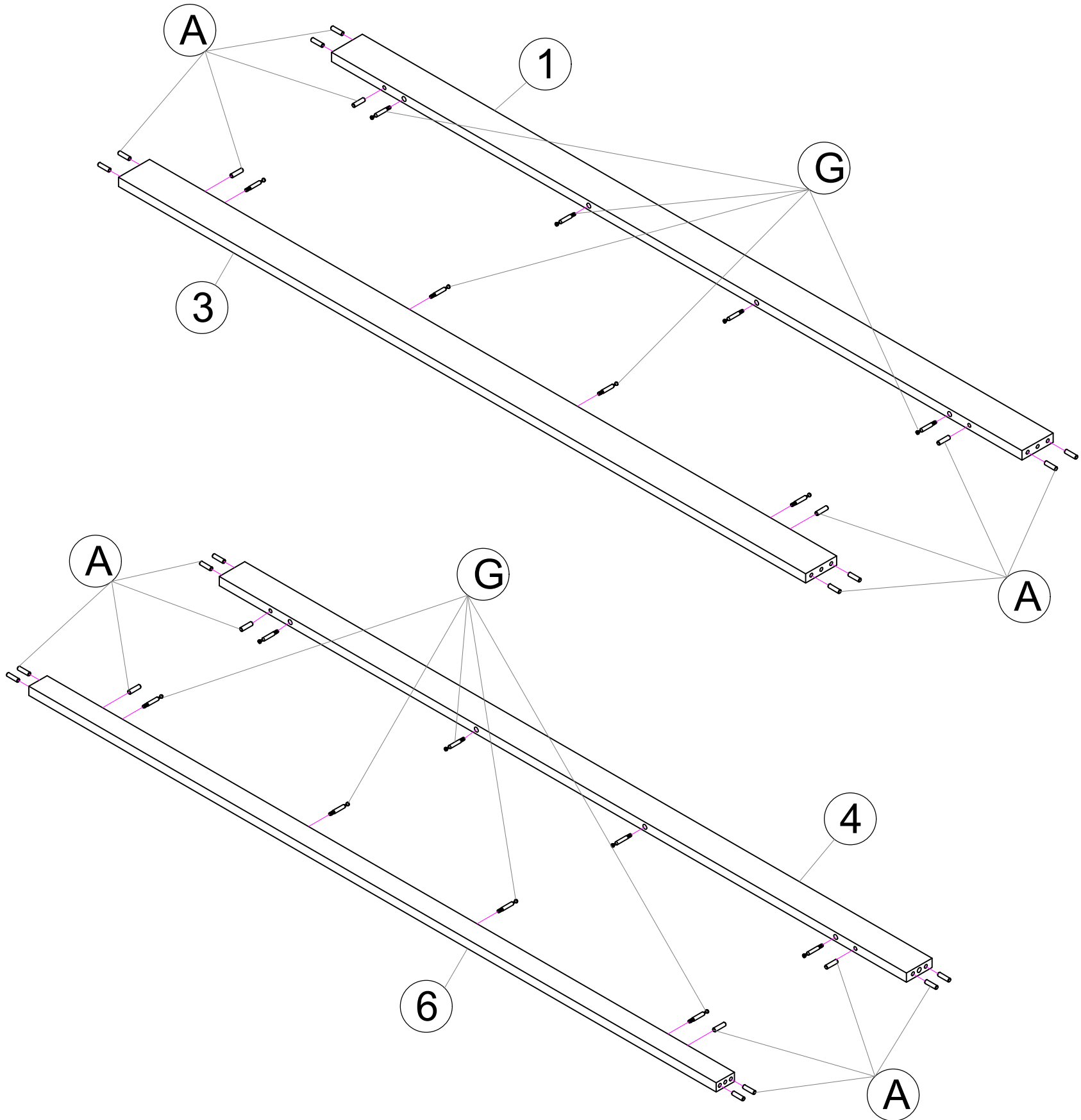


Step 1

Étape 1


A	Ø8X30mm		24pcs
---	---------	---	-------

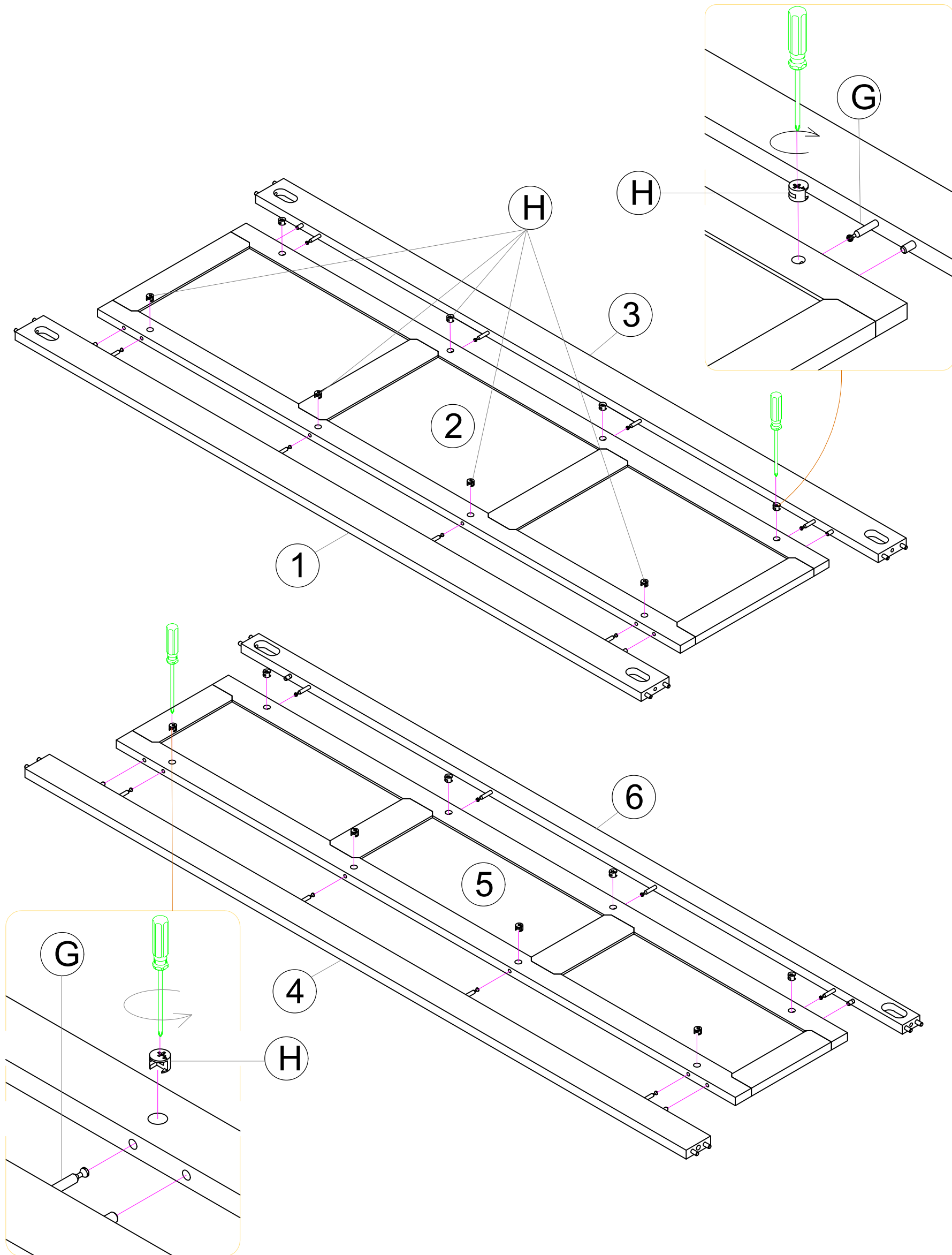
G	Ø6X40mm		16pcs
---	---------	---	-------



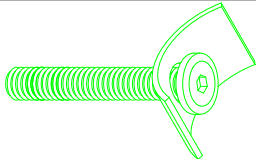
Step 2

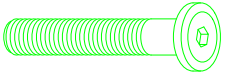
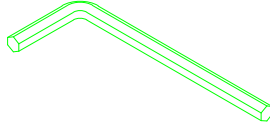
Étape 2

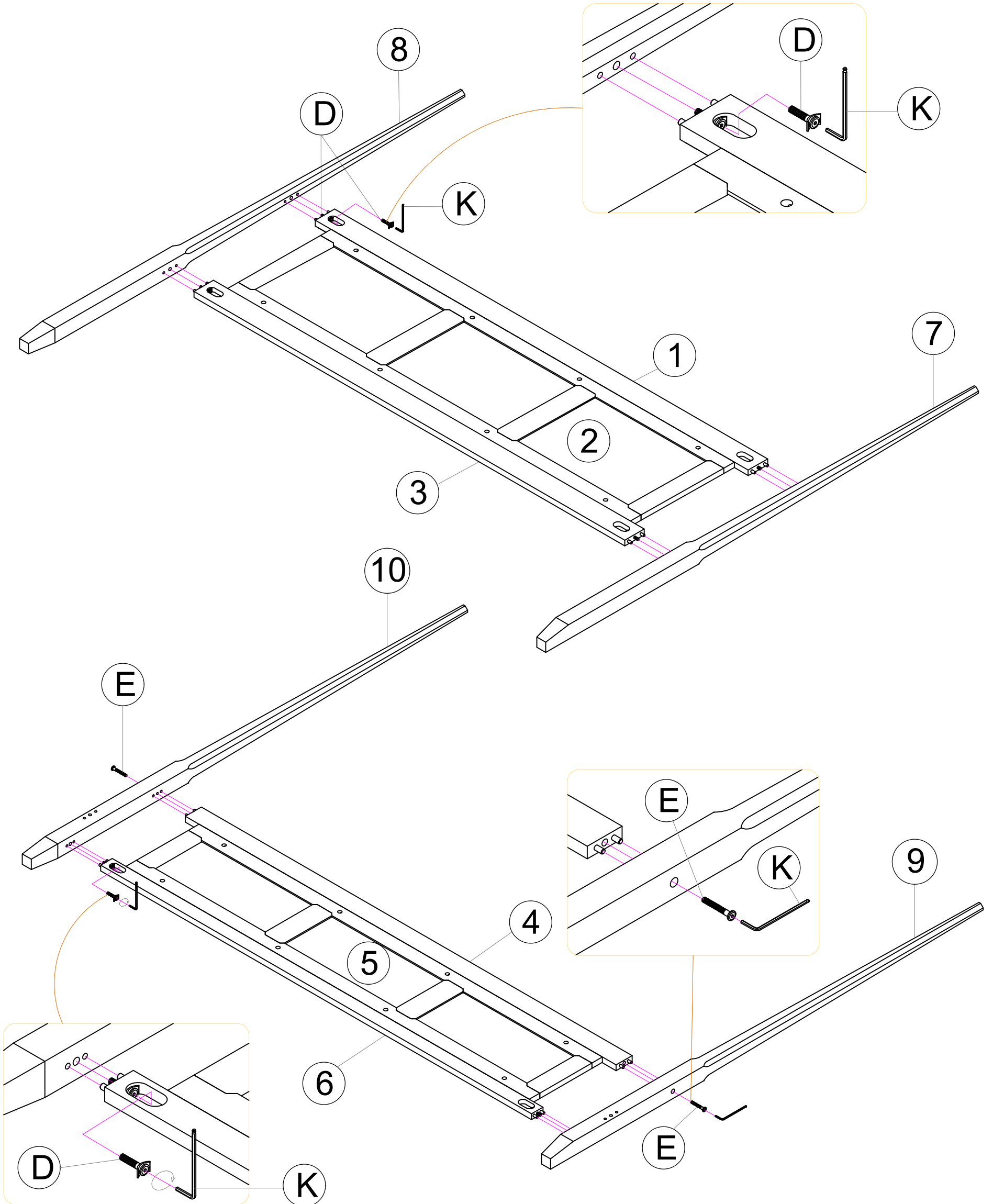
H	Ø10X10mm		16pcs
---	----------	---	-------



Step 3  
Étape 3

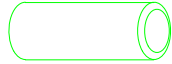
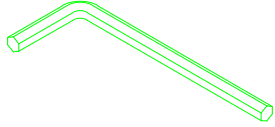
D	1/4X40mm		6pcs
---	----------	---	------

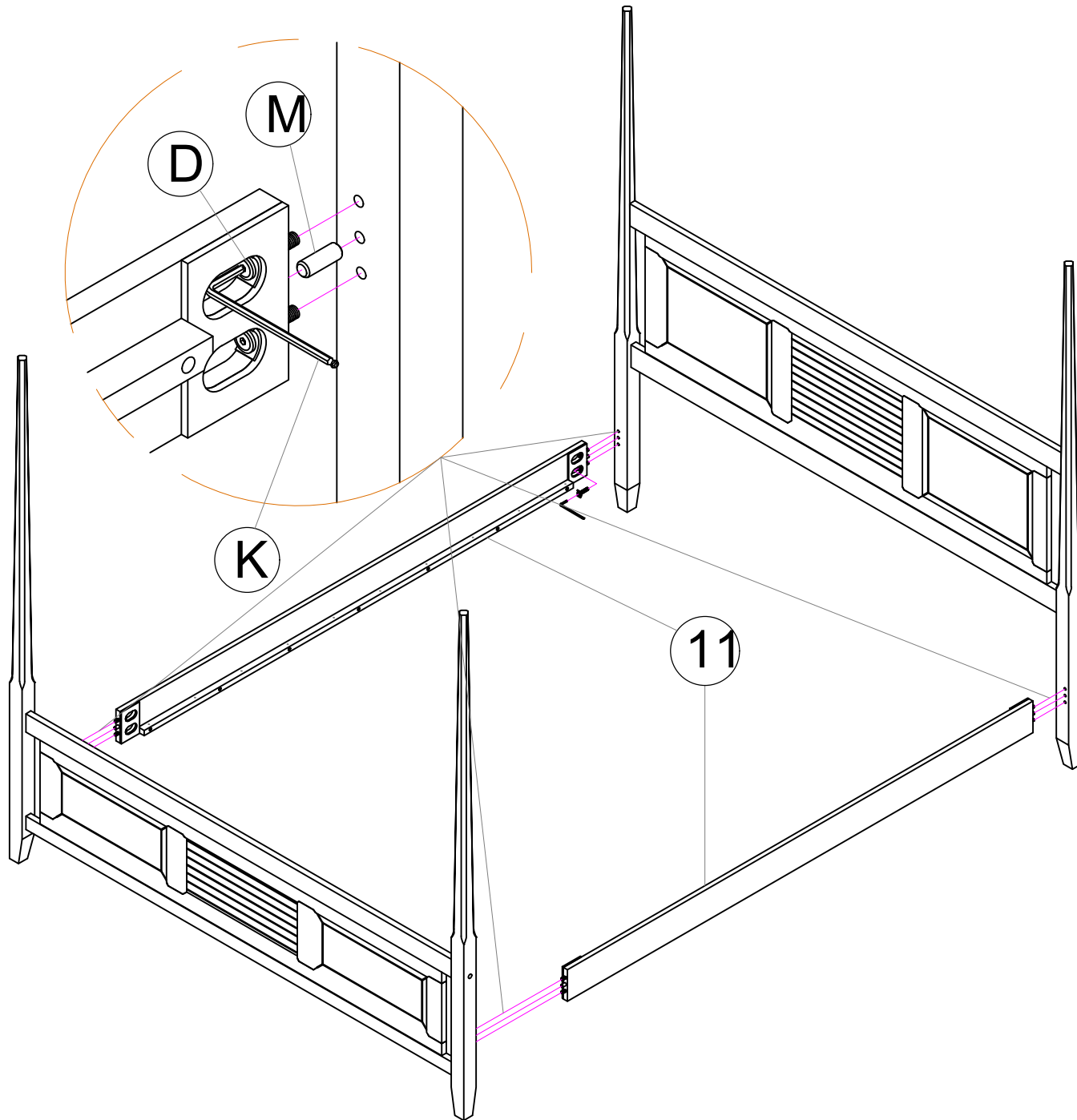
E	1/4X70mm		2pcs
K	L1/4		1pc



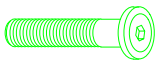
Step 7  
Étape 7

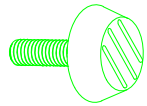
D	1/4X40mm		8pcs
---	----------	---	------

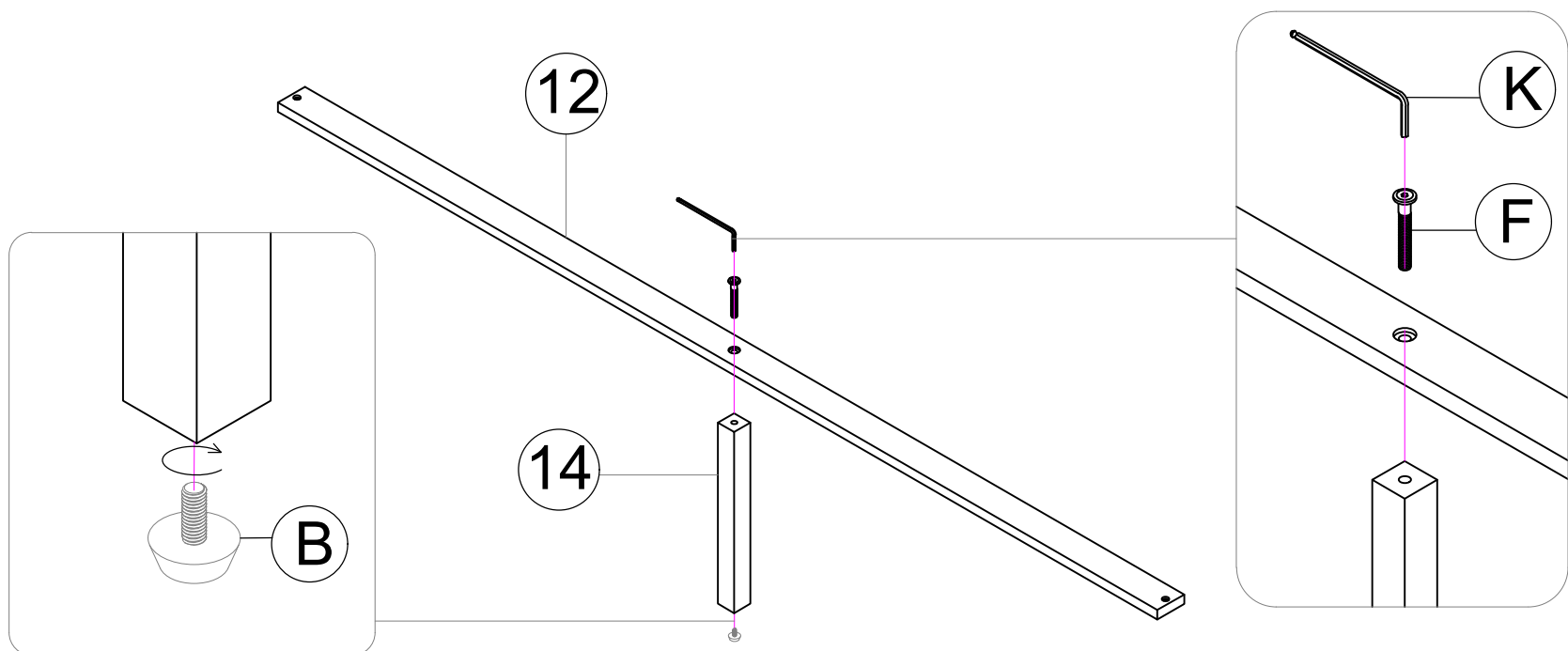
M	Ø10X30mm		4pcs
K	L1/4		1pc



Step 8  
Étape 8


F	1/4X35mm		6pcs
---	----------	---	------

B	1/4X25mm		6pcs
---	----------	---	------



Step 9

Étape 9

E	M4X25mm		20pcs
---	---------	---	-------

L	Ø9X15mm		2pcs
---	---------	---	------

