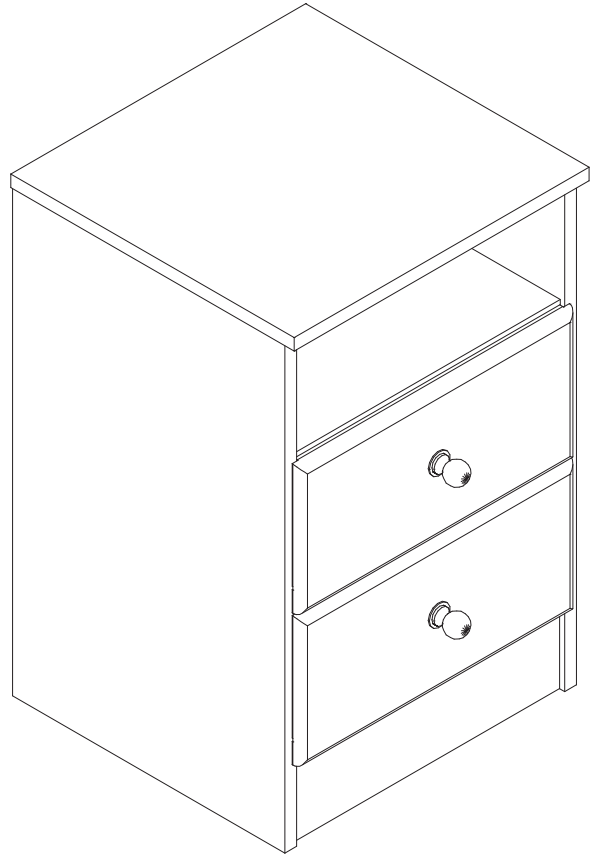
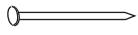


Assembly Instructions
Instructions de montage
Instrucciones de armado

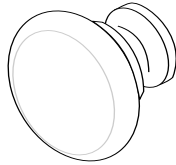
Two Drawer Nightstand
Table de chevet de deux tiroir
Mesilla de noche con 2 cajones

DATE STAMP





3/4" Nail (10)
Clou 3/4"
Clavo de 3/4 pulg.
RM-0022



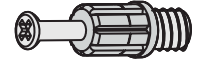
Solid Wood Knob & Screw (2)
Poignée en bois solide et vis
Perilla de madera solida y tornillo
RM-0931-B black / noir / negro
RM-0931-E espresso / expresso
RM-0931-W white / blanc / blanco



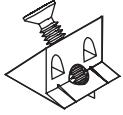
Large Zinc Cam (12)
Ferrure en zinc grand
Tuercas de fijación
grande de zinc
RM-0103



Wood Dowel (4)
Goujons de bois
Clavija de madera
RM-0069



24mm Green Twister Dowel (12)
Goujon de torsion vert 24mm
Clavija verde giratoria 24mm
RM-0501



Drawer Bottom Stabilizer (2)
Stabilisateur inférieur de tiroir
estabilizador inferior de cajón
RM-0839



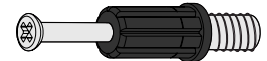
Drawer Slide Screw (16)
Vis pour coulisse de tiroir
Tornillos para rieles de cajón
RM-0074



#8 - 1 1/2" Screws (8)
Vis no.8 - 1 1/2 po.
Tornillo de 1 1/2"
RM-0504

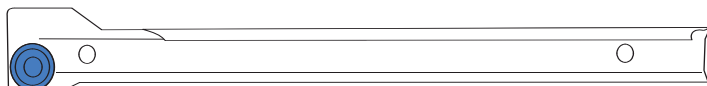


12mm Zinc Cam (8)
Ferrure en zinc 12mm
Tuercas de fijación 12mm
pequeña de zinc 12mm
RM-0715



34mm Black Twister Dowel (8)
Goujon de torsion noir 34mm
Clavija negro giratoria 34mm
RM-0500

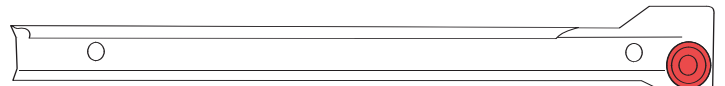
Drawer Slide Set / Le jeu de glissières du tiroir / El juego de rieles de cajón



Blue Wheel
La roue bleu
La rueda azul

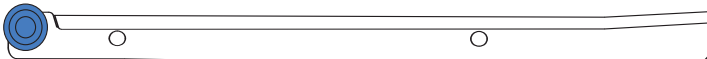
1 LEFT Cabinet Slide per Drawer
1 Glissière GAUCHE De Cabinet
1 riel del mueble IZQUIERDO
RM-0469-G

x2



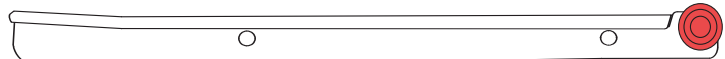
Red Wheel
La roue rouge
La rueda roja

1 RIGHT Cabinet Slide per Drawer
1 Glissière DROITE De Cabinet
1 riel del mueble DERECHO
RM-0469-G



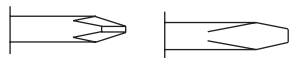
1 LEFT Drawer Slide per Drawer
1 Glissière GAUCHE de tiroir par tiroir
1 riel de cajón IZQUIERDO
RM-0469-G

x2

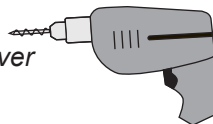


1 RIGHT Drawer Slide per Drawer
1 Glissière DROITE de tiroir par tiroir
1 riel de cajón DERECHO
RM-0469-G

Required Tools / Outils requis / Herramientas necesarias



Optional Tools:
Using a power screwdriver
will speed up assembly.



Outils facultatifs
Utilisant la puissance un tournevis
accélérera
l'assemblée.

Herramientas opcionales:
El montaje será más rápido con un
destornillador eléctrico.

Caution

Do not over tighten any screw. The last few turns of each screw should be done very slowly or by hand.

Attention

Évitez de trop serrer les vis. Ralentissez la vitesse de la foreuse pour les derniers deux tours de vis ou vissez-les lentement à la main.

Precaución

No apriete los tornillos demasiado. Las últimas vueltas de cada tornillo deben hacerse muy lentamente o con la mano.

Nightstand Parts
Pièces de la table de nuit
Piezas de la mesilla de noche

C1

Top (1)
Dessus
Superior

TP-10127-B black / noir / negro
TP-10127-E espresso / expresso
TP-10127-W white / blanc / blanco

C2

Left Side (1)
Côté gauche
Lado izquierdo

SL-10124-B black / noir / negro
SL-10124-E espresso / expresso
SL-10124-W white / blanc / blanco

C3

Right Side (1)
Côté droit
Lado derecho

SR-10124-B black / noir / negro
SR-10124-E espresso / expresso
SR-10124-W white / blanc / blanco

C4

Shelf (1)
Tablette
Repisa

BT-10047-B black / noir / negro
BT-10047-E espresso / expresso
BT-10047-W white / blanc / blanco

C5

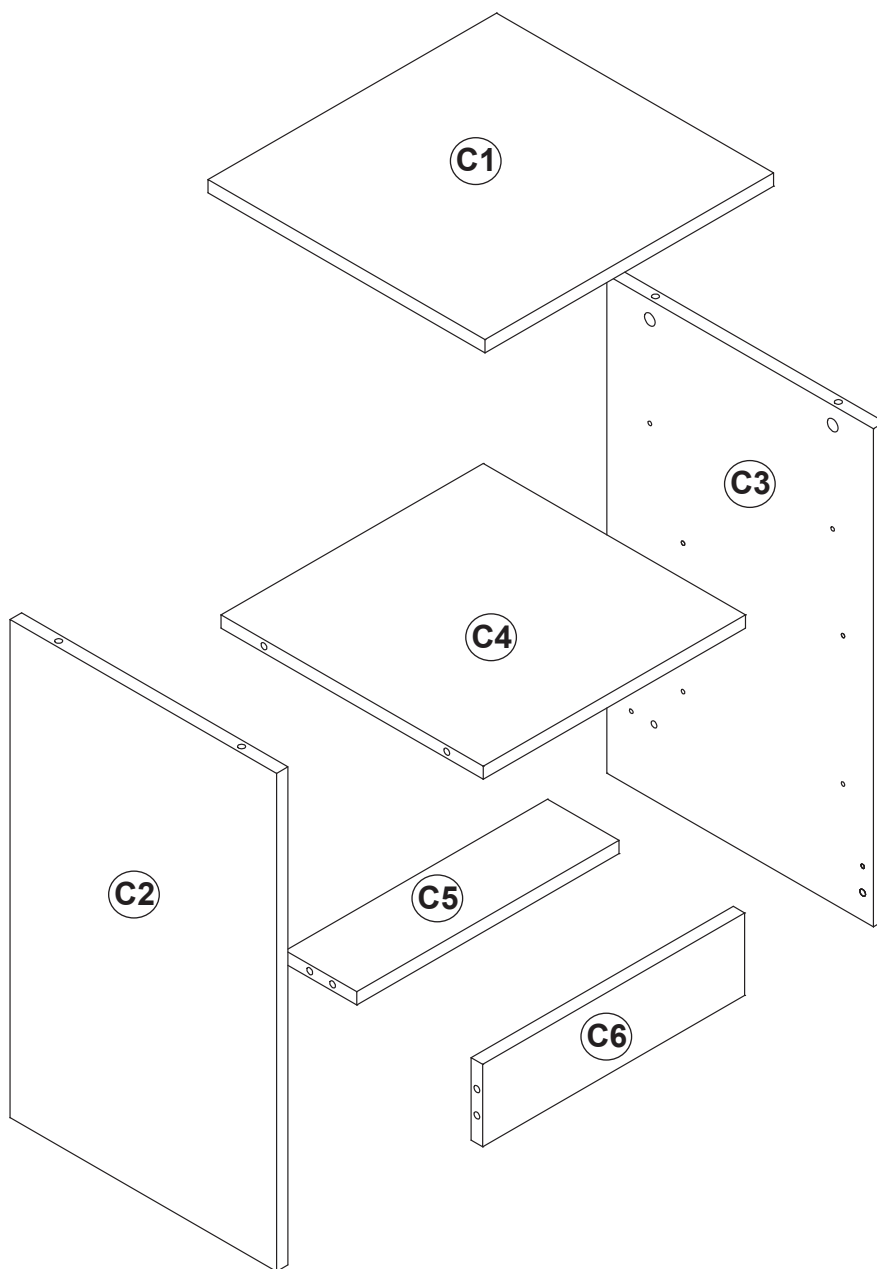
Rear Stabilizer (1)
Renforcement arrière
Estabilizador frontal

ST-10129-W
Unfinished / non-fini
sin acabado

C6

Front Stabilizer (1)
Renforcement avant
Estabilizador frontal

KR-10051-B black / noir / negro
KR-10051-E espresso / expresso
KR-10051-W white / blanc / blanco



BEFORE YOU BEGIN

Identify ALL parts and hardware to ensure everything is included.

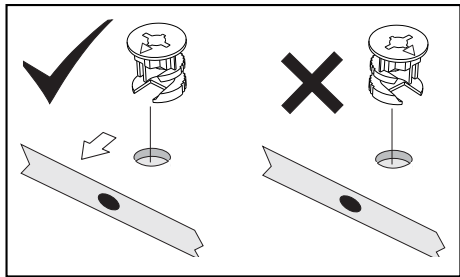
AVANT DE COMMENCER

Identifier toutes les pièces et le matériel afin de s'assurer que tout est inclus.

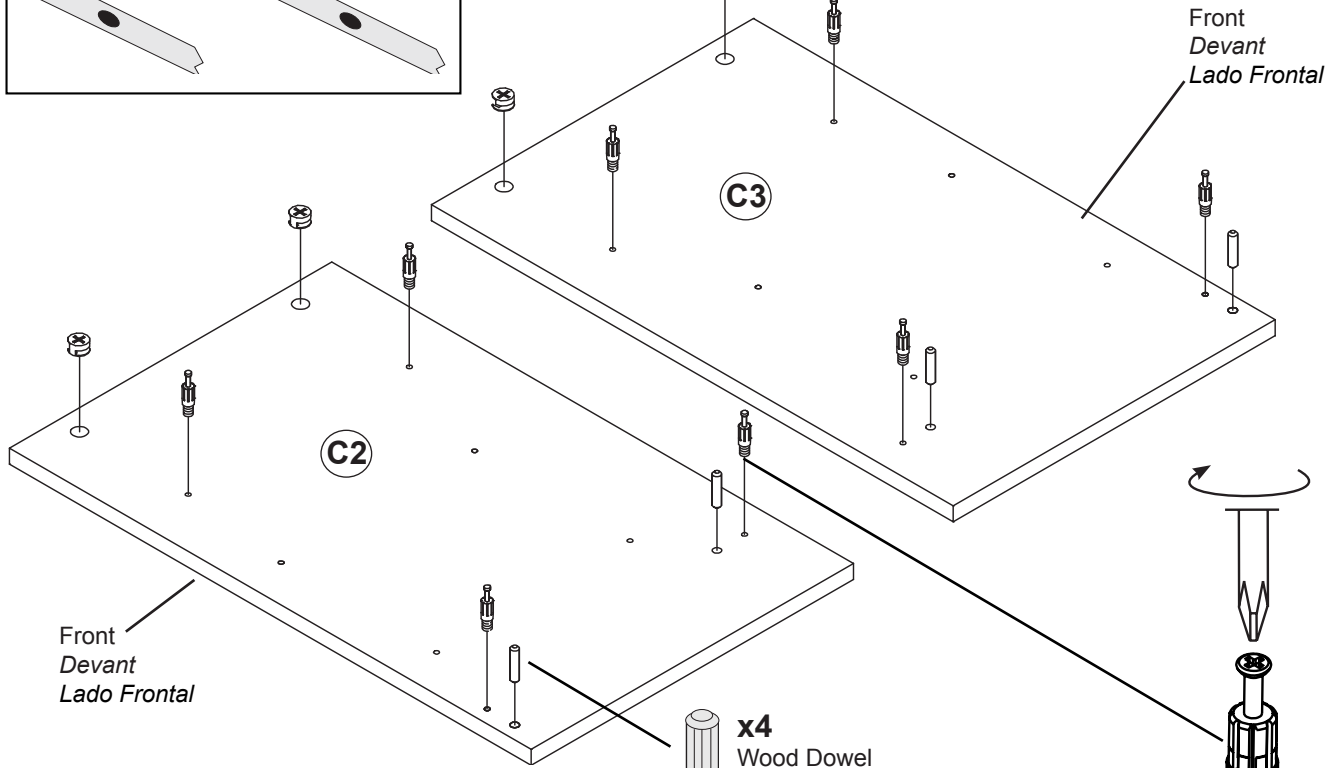
ANTES DE COMENZAR

Identifique todos las partes y componentes para estar seguro que todo está incluido

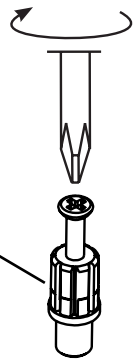
1



x4
 Large Zinc Cam
 Ferrure en zinc grand
 Tuercas de fijación grande de zinc



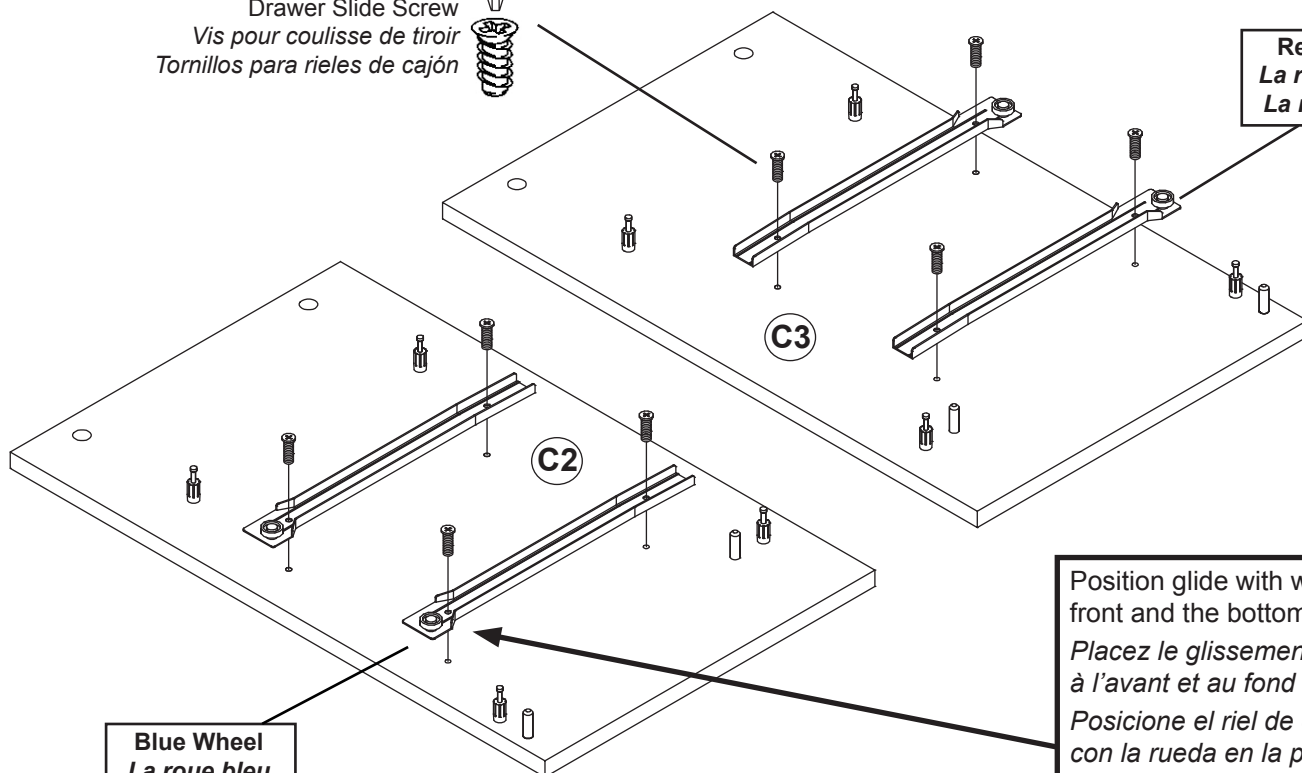
x4
 Wood Dowel
 Goujons de bois
 Clavija de madera



x8
 24mm Green Twister Dowel
 Goujon de torsion vert 24mm
 Clavija verde giratoria 24mm

2

x8
 Drawer Slide Screw
 Vis pour coulisse de tiroir
 Tornillos para rieles de cajón

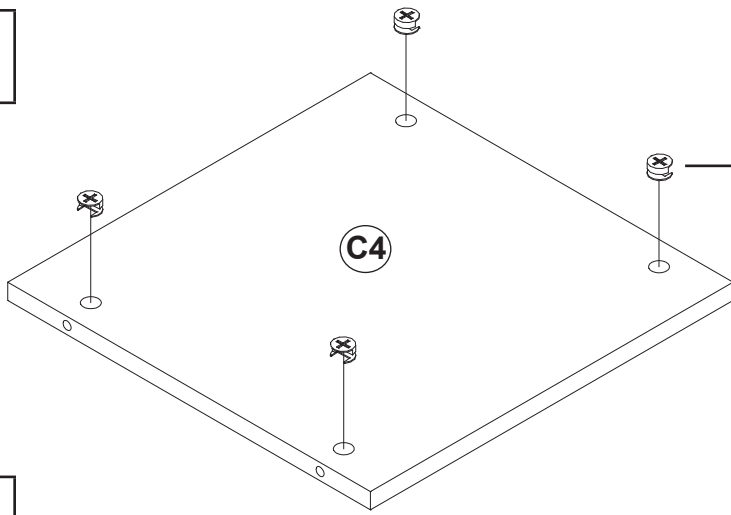


Red Wheel
 La roue rouge
 La rueda roja

Blue Wheel
 La roue bleu
 La rueda azul

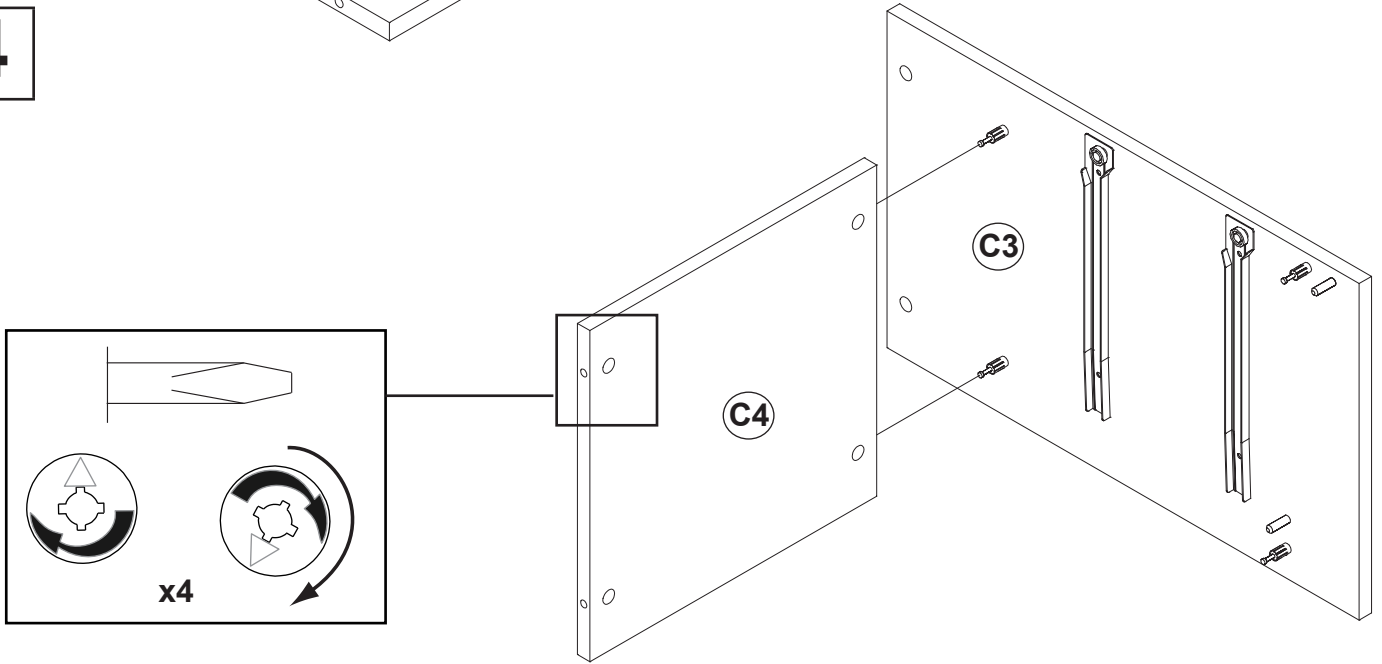
Position glide with wheel to the front and the bottom
 Placez le glissement avec la roue à l'avant et au fond
 Posicione el riel de deslizamiento con la rueda en la parte delantera y la parte inferior

3

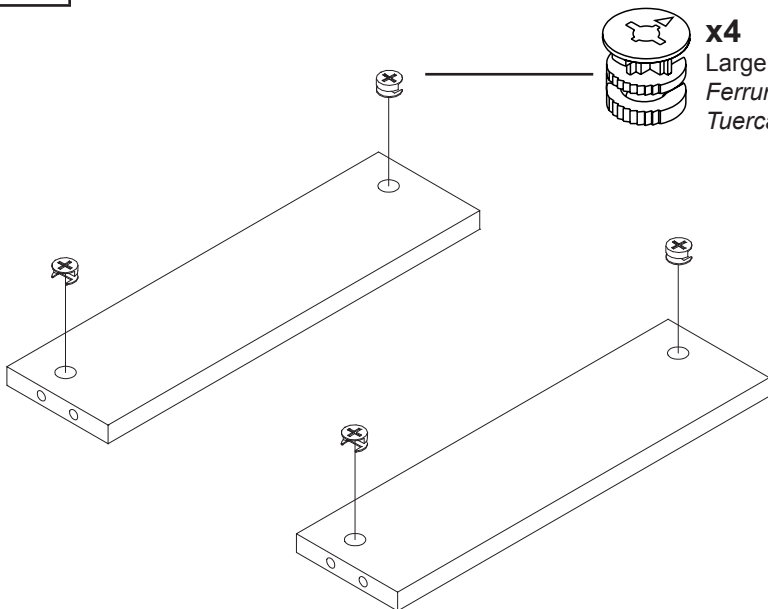


x4
 Large Zinc Cam
 Ferrure en zinc grand
 Tuercas de fijación grande de zinc

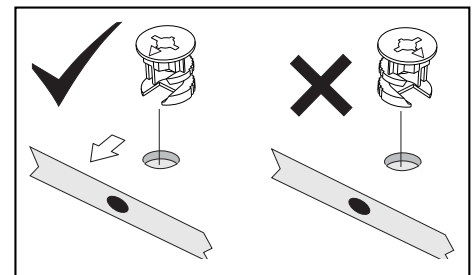
4



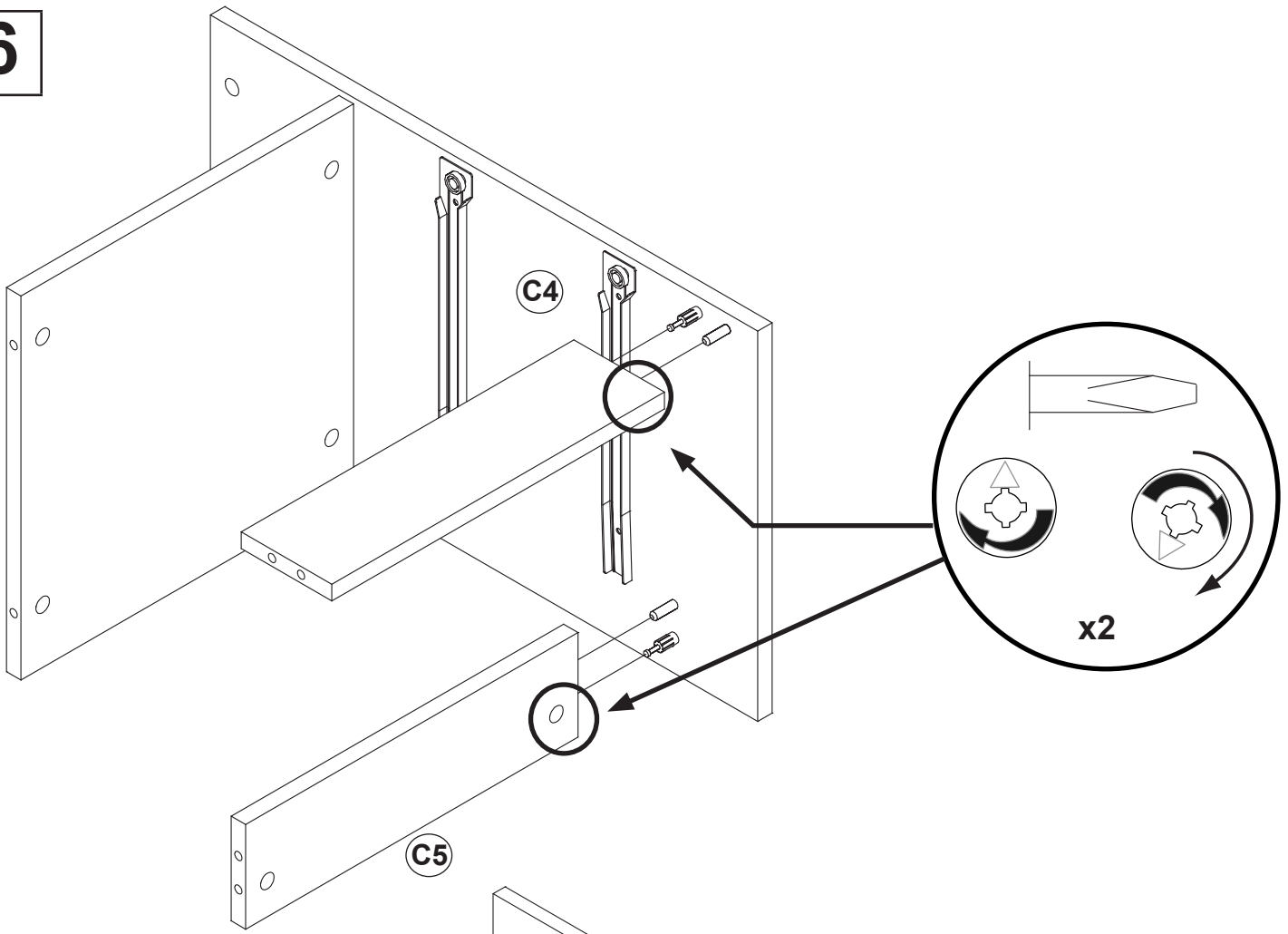
5



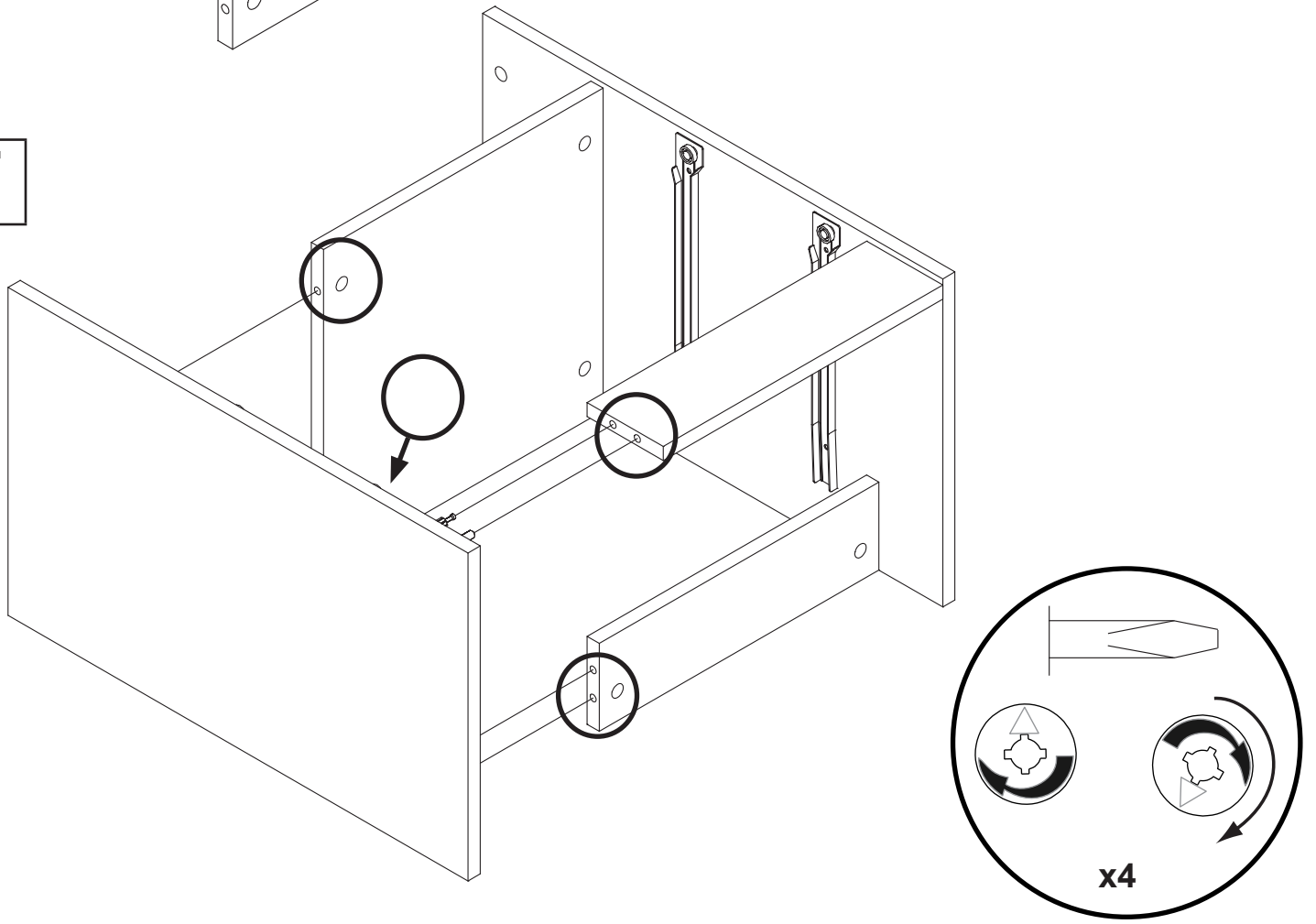
x4
 Large Zinc Cam
 Ferrure en zinc grand
 Tuercas de fijación grande de zinc



6

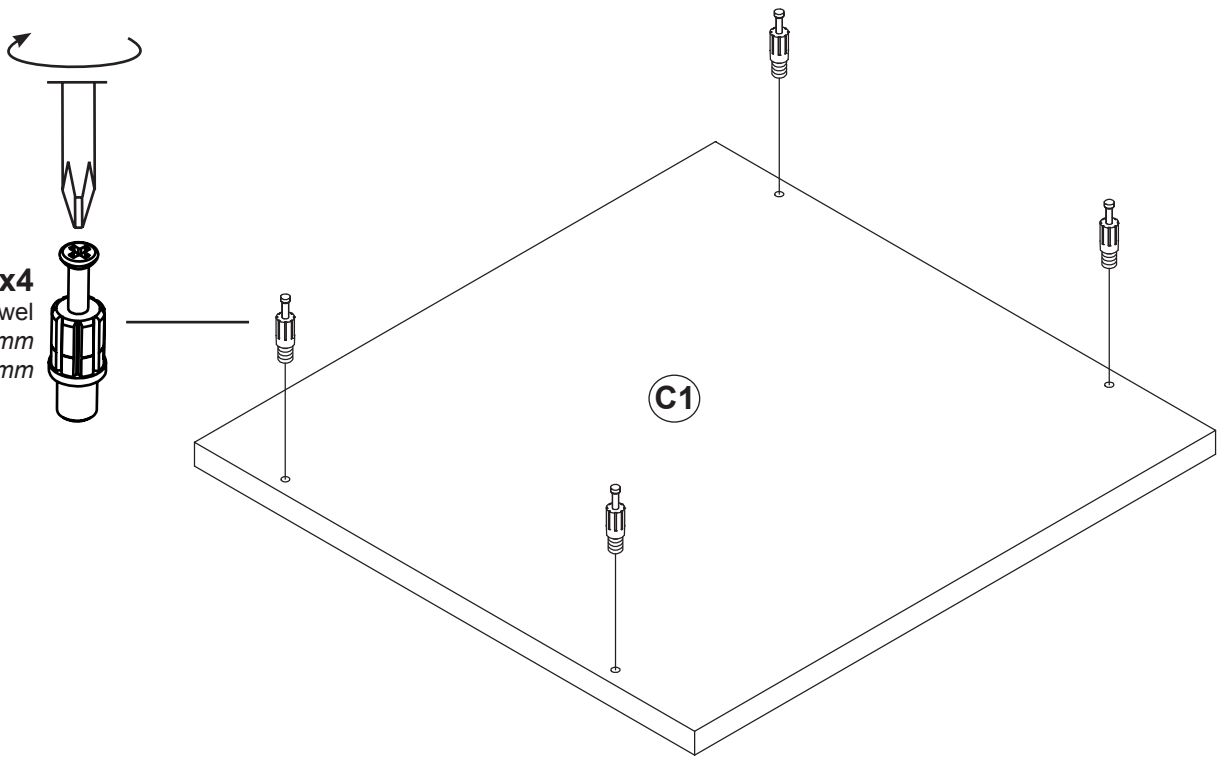


7

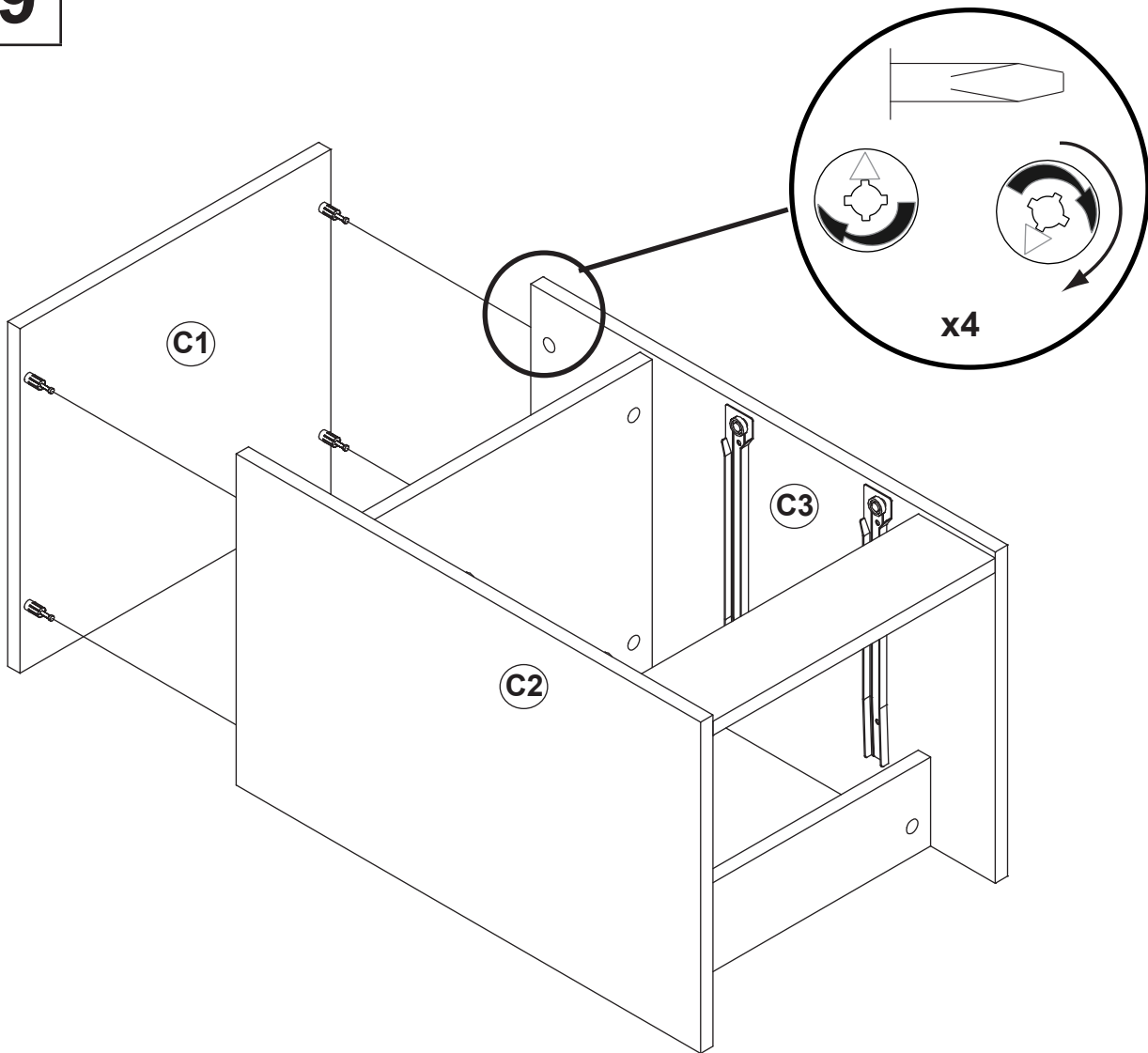


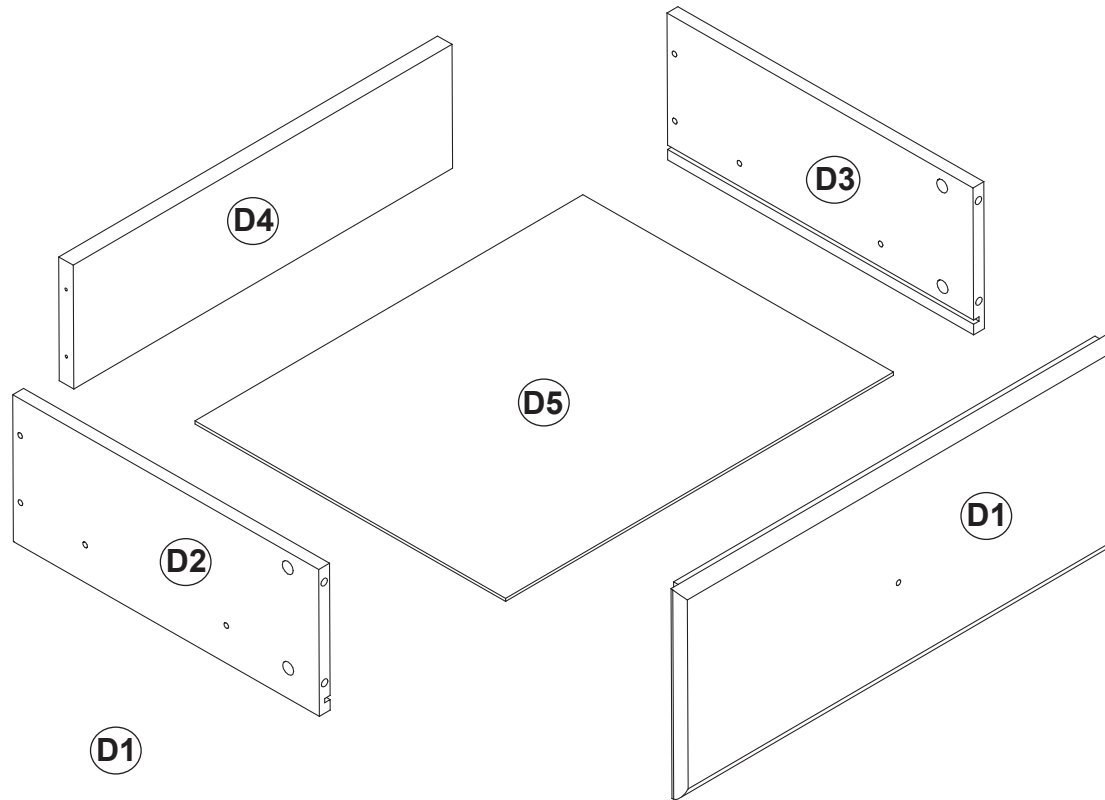
8

x4
24mm Green Twister Dowel
Goujon de torsion vert 24mm
Clavija verde giratoria 24mm



9





D1

Drawer Front (2)
Devant du tiroir
Frente del cajón

DF-10070-B black / noir / negro
DF-10070-E espresso / expresso
DF-10070-W white / blanc / blanco

D2

Left Drawer Side (2)
Côté gauche du tiroir
Lado del cajón izquierdo

DS-10001-L
Unfinished
non-fini
sin acabado

D3

Right Drawer Side (2)
Côté droit du tiroir
Lado del cajón derecho

DS-10001-R
Unfinished
non-fini
sin acabado

D4

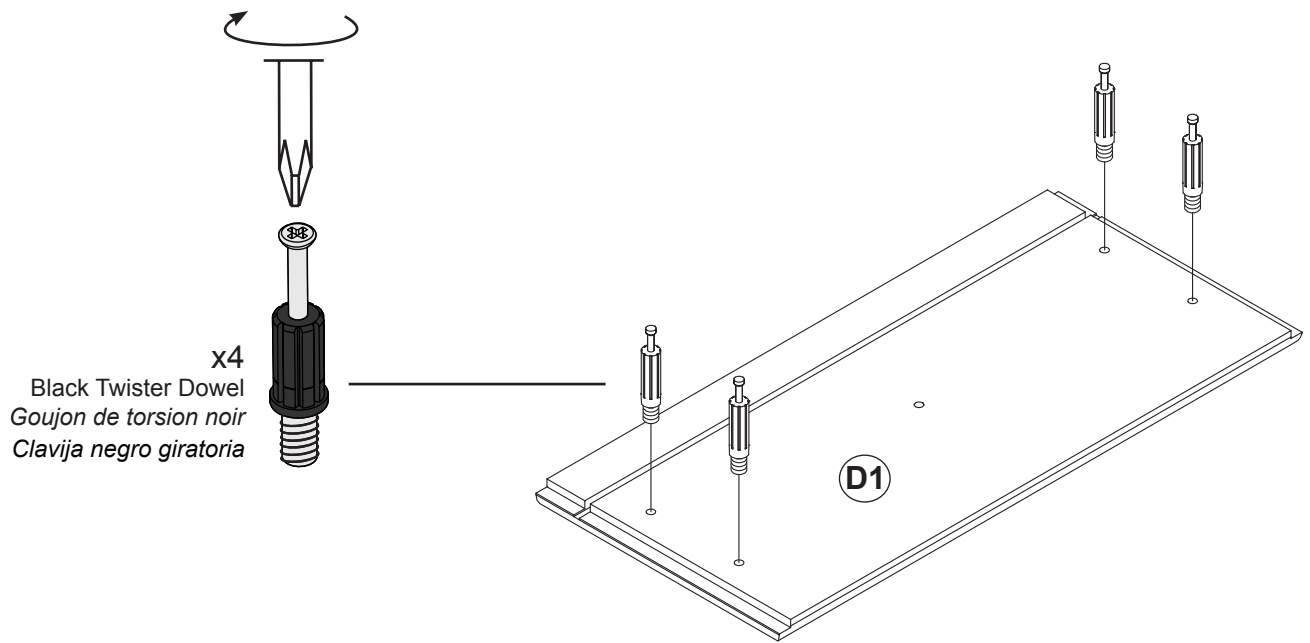
Drawer Back (2)
Arrière du tiroir
Parte posterior del cajón

DK-10054
Unfinished
non-fini
sin acabado

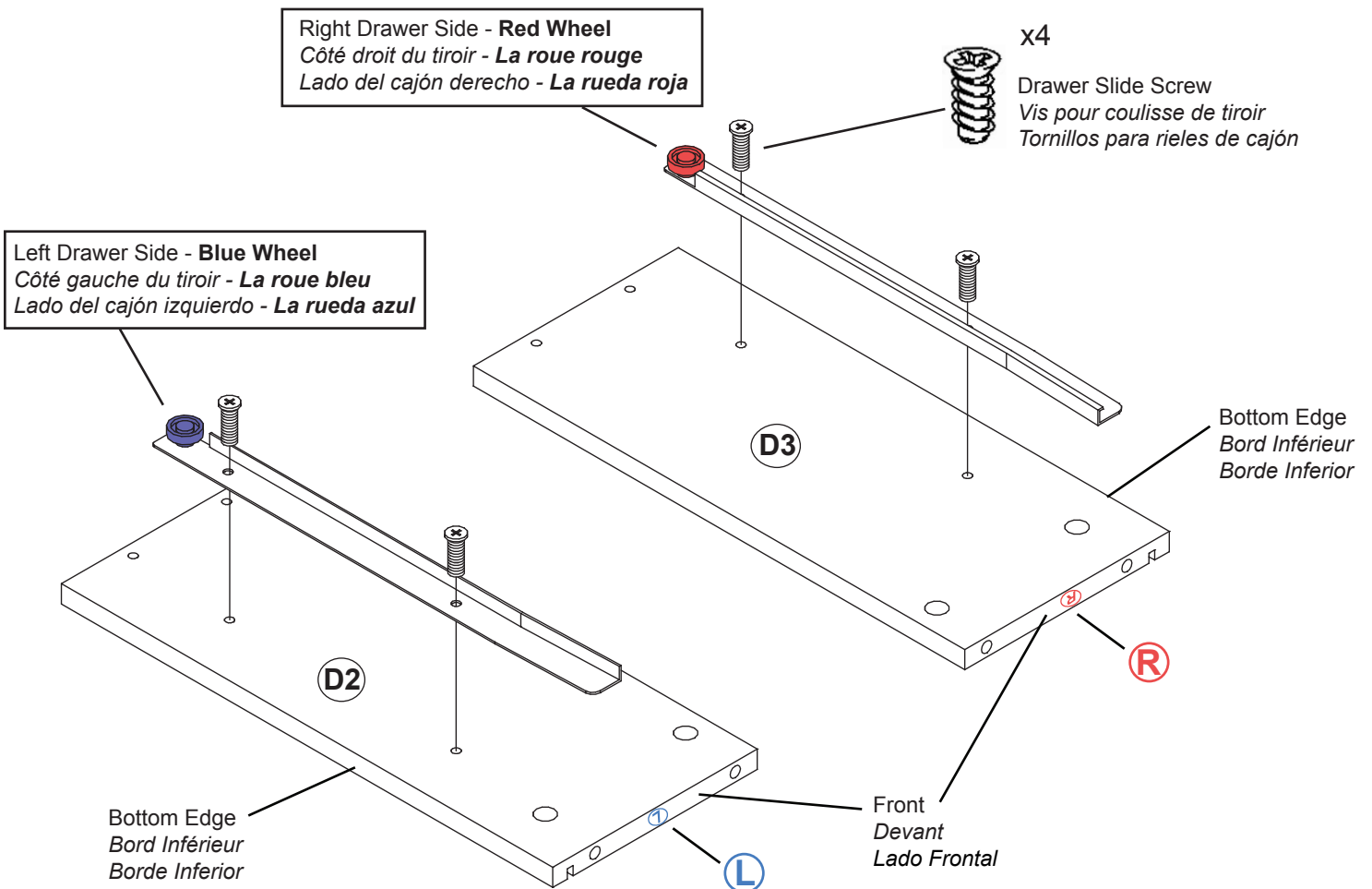
D5

Drawer Bottom (2)
Fond du tiroir
Fondo del cajón

DB-10054
Unfinished
non-fini
sin acabado

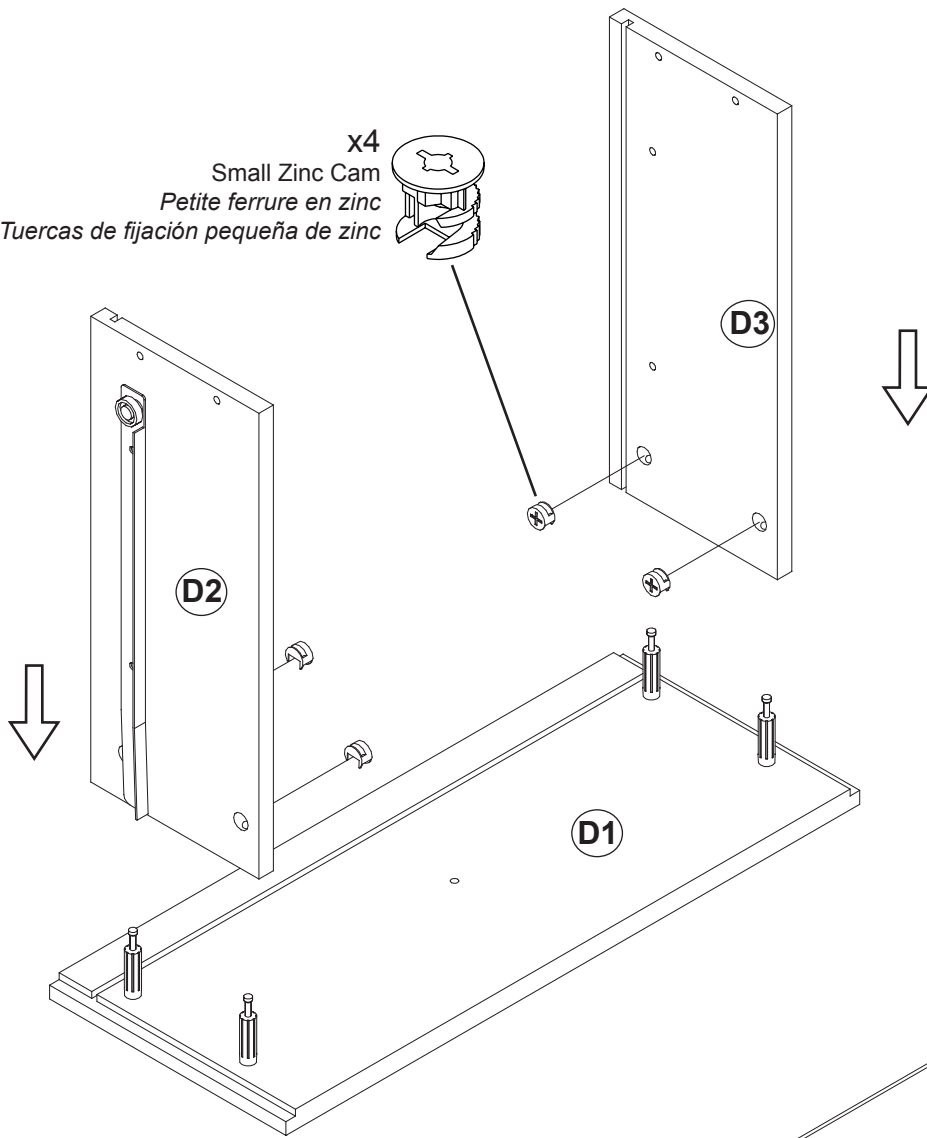
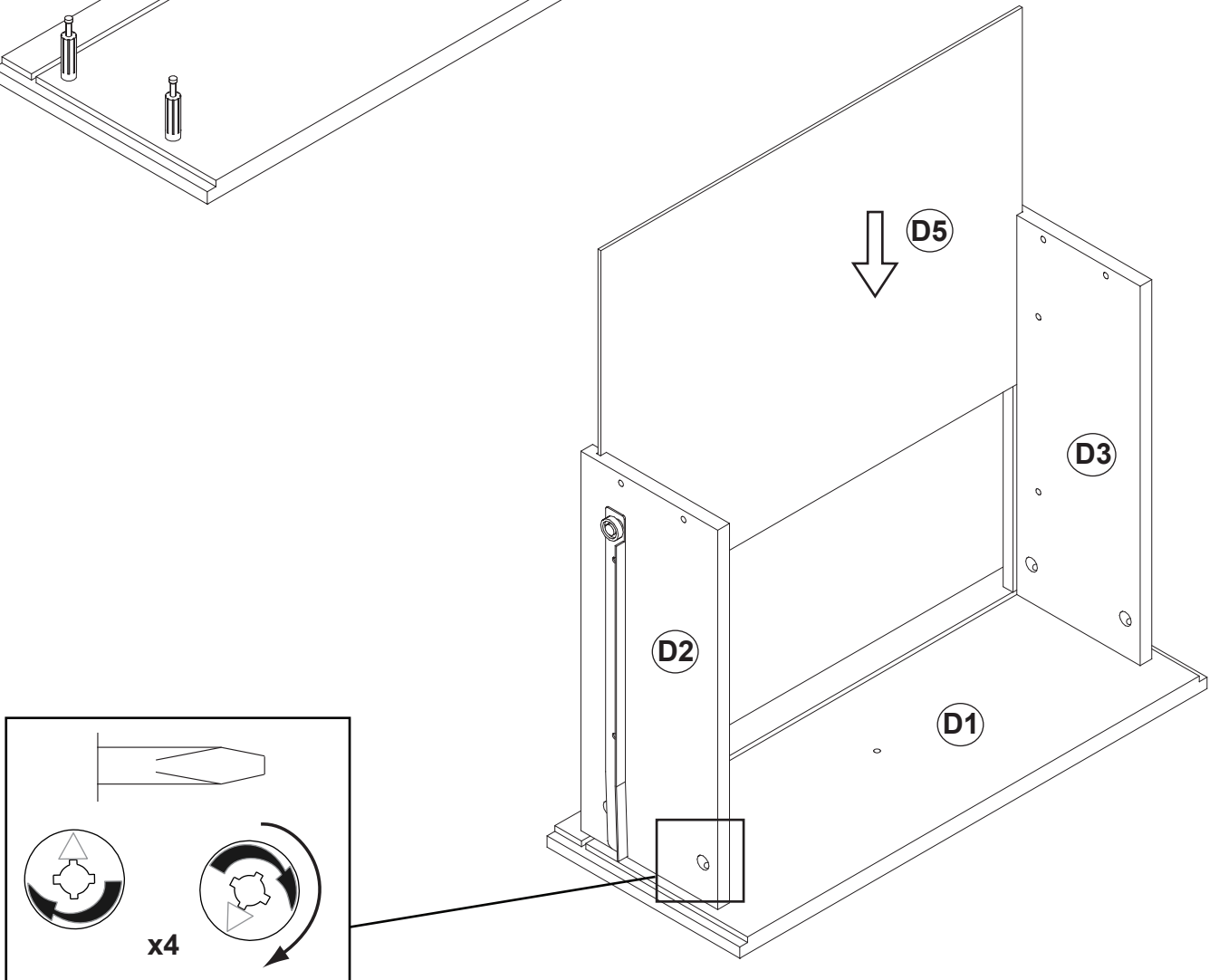
a**b**

Attach Drawer Slides to left and right sides
Attachez des Glissière du tiroirs aux côtés gauches et droits
Instale los rieles del cajón a lados izquierdos y derechos

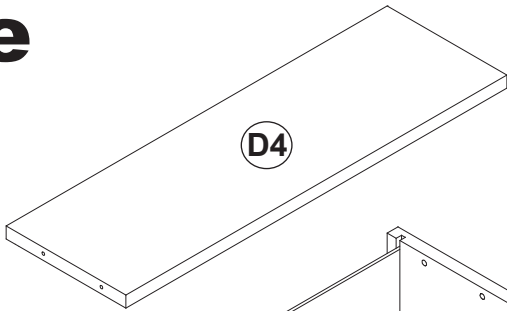


c

x4
 Small Zinc Cam
 Petite ferrure en zinc
 Tuercas de fijación pequeña de zinc

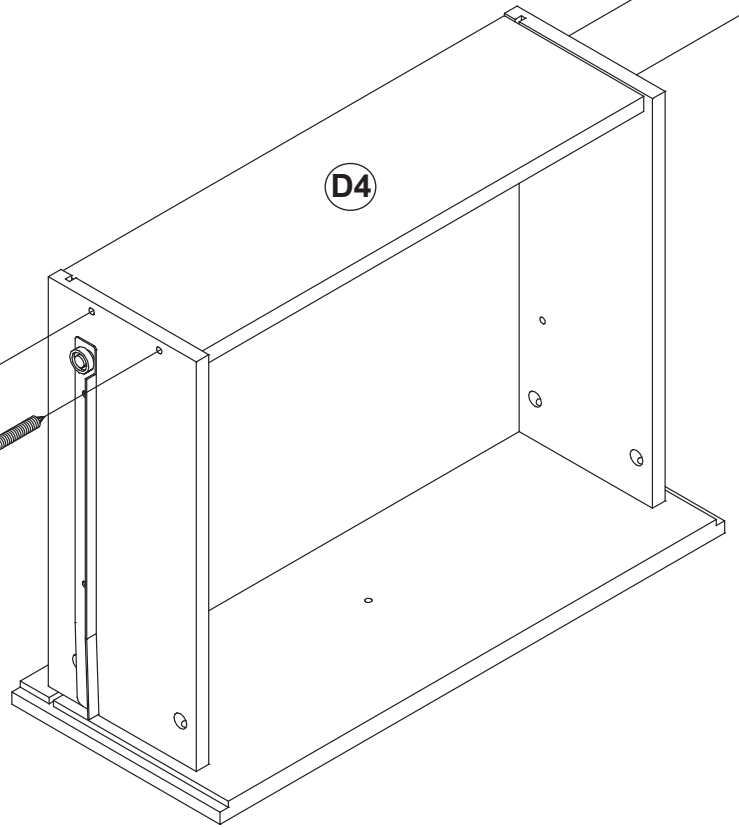
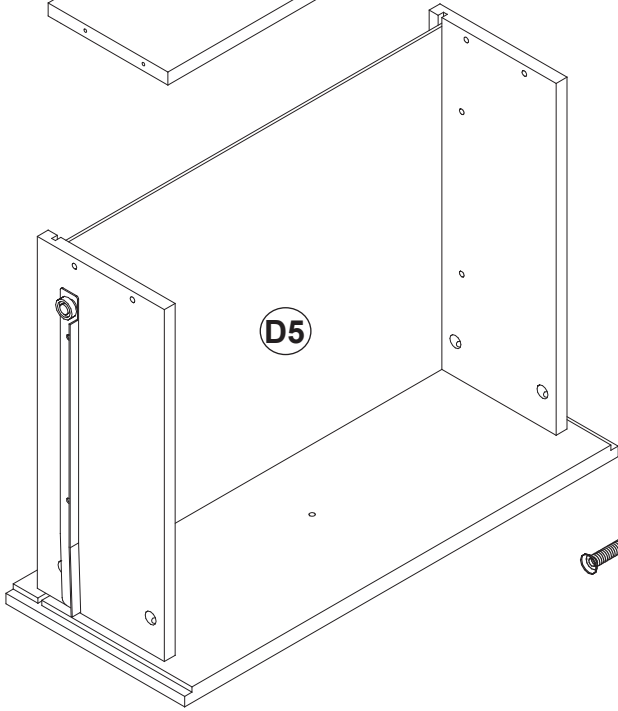
**d**

e

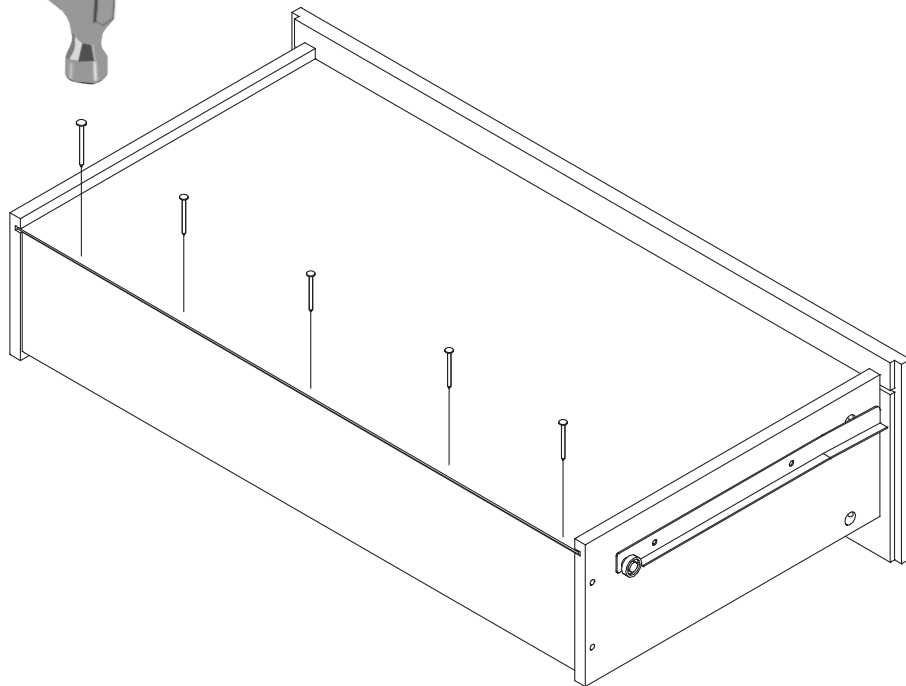


f

x4
#8 - 1½" Screws
Vis no.8 - 1½ po.
Tornillo de 1½"



g

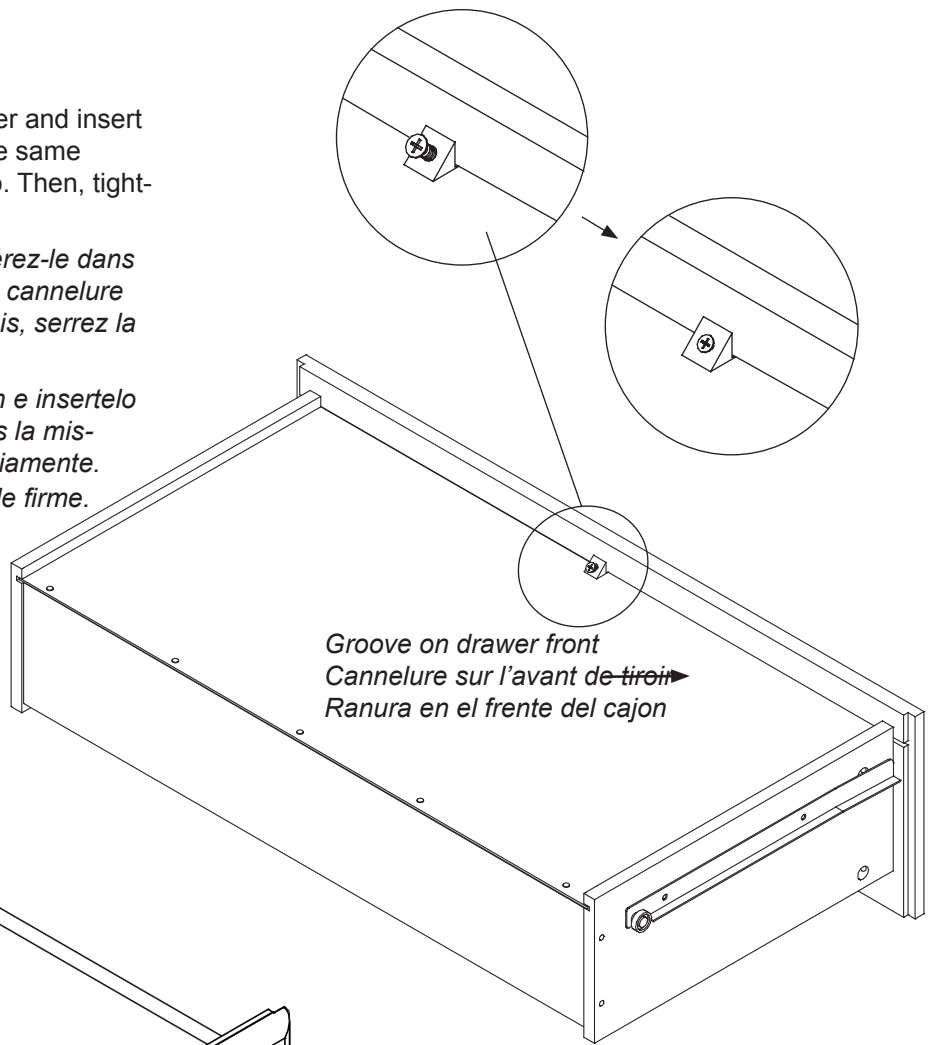


h

Position the Stabilizer in the center of the drawer and insert it into the groove on the drawer front. This is the same groove that you inserted the drawer bottom into. Then, tighten screw until it is flush.

Placez le stabilisateur au centre du tiroir et insérez-le dans la cannelure sur l'avant de tiroir. C'est la même cannelure que vous avez inséré le fond de tiroir dans. Puis, serrez la vis jusqu'à ce qu'elle soit affleurante.

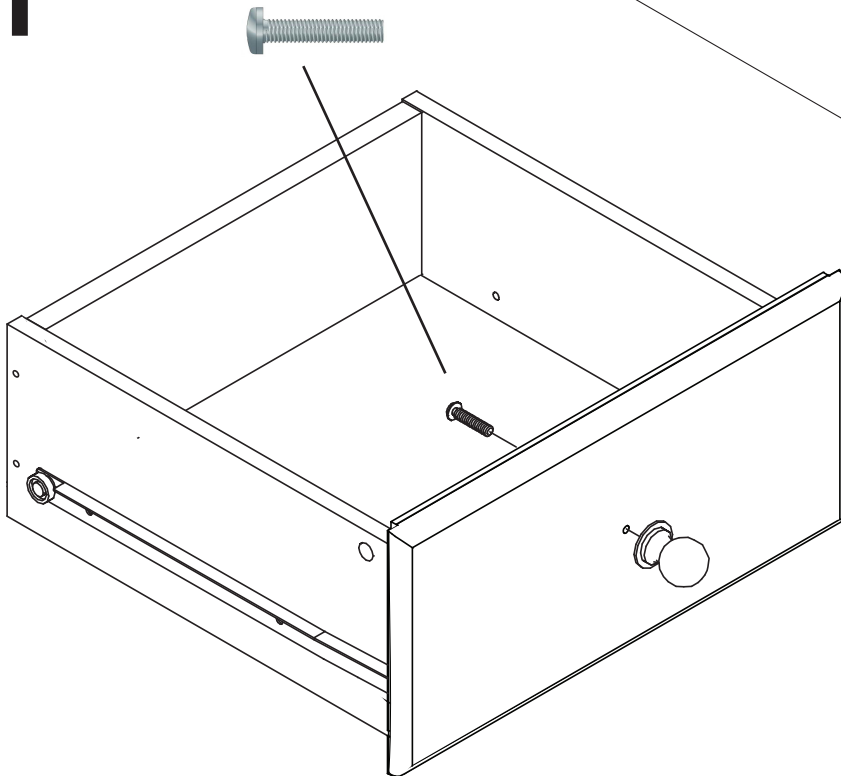
Posicione el estabilizador en el centro del cajon e insertelo en la ranura del frente del cajon. Esta ranura es la misma donde usted inserto el fondo del cajon previamente. Despues apriete el tornillo hasta que este quede firme.



Groove on drawer front
Cannelure sur l'avant de tiroir
Ranura en el frente del cajon

Machine Screw
Vis de machine
Tornillo para máquina

i



j

Insert drawers
Insérez les tiroirs
Inserte los cajones



The drawer slide & cabinet slide colors will match

*La glissière du tiroir et les couleurs de la glissière de l'armoire correspondent
Los colores de los rieles del cajón coincidirán con los colores en el mueble.*