

Thank you for purchasing this quality product. Be sure to check all packing material carefully for small part that may have come loose inside the carton during shipment.
Merci d'avoir acheté ce produit de qualité. Veuillez vérifier soigneusement tous les matériaux d'emballage pour tout petit élément qui aurait pu se détacher dans le carton pendant le transport.

ASSEMBLY INSTRUCTIONS

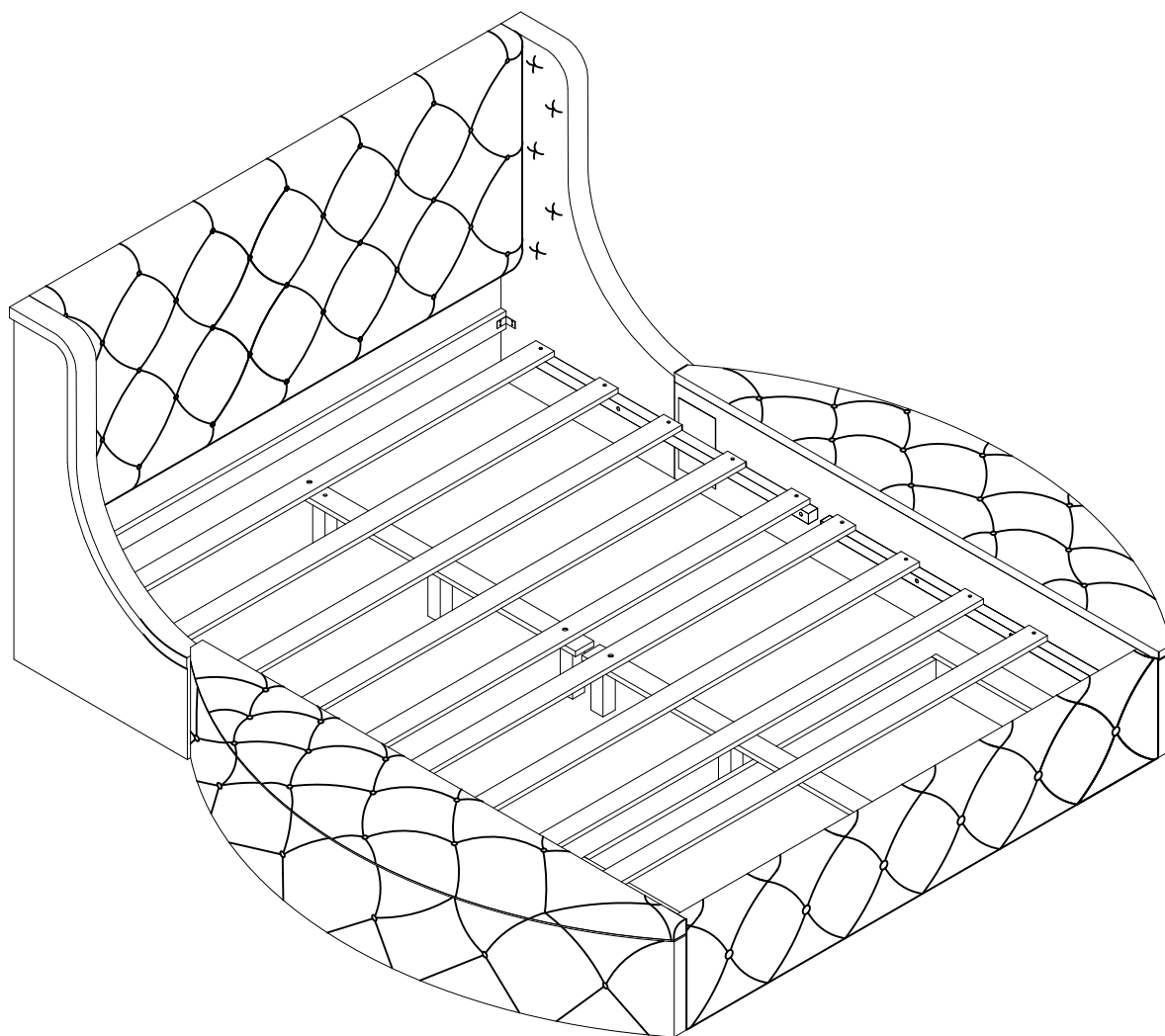
INSTRUCTIONS DE MONTAGE

QUEEN BED

LIT QUEEN

This set included 3 boxex if do not receive full 3 boxex. Please contact our customer service team

Cet ensemble comprenait 3 boxex si vous ne recever pas 3 boxex complets. veuillez contacter notre service client

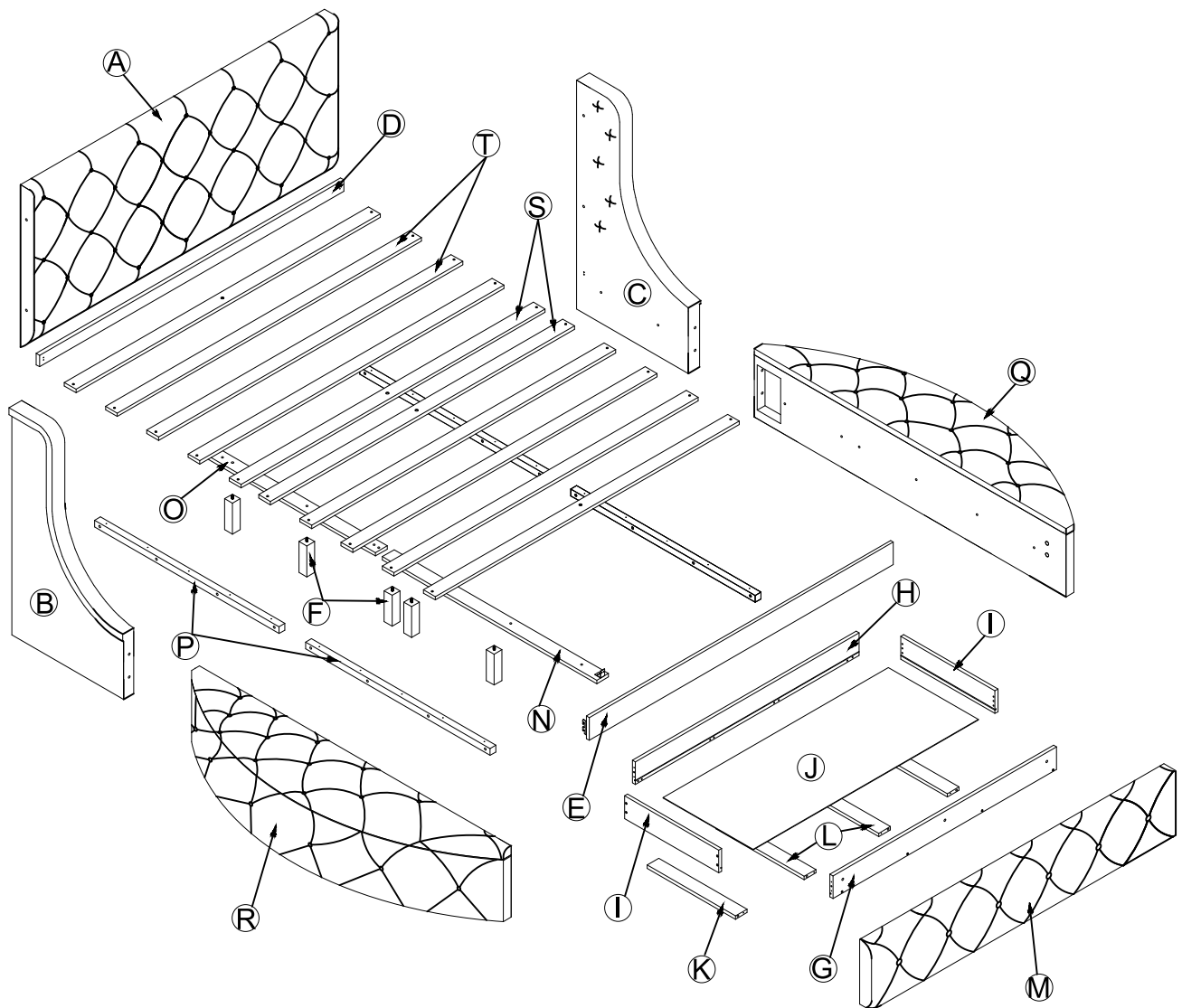


N708P414377/N708P414378/N708P414379

Thank you for purchasing this quality product. Be sure to check all packing material carefully for small part that may have come loose inside the carton during shipment.
Merci d'avoir acheté ce produit de qualité. Veuillez vérifier soigneusement tous les matériaux d'emballage pour tout petit élément qui aurait pu se détacher dans le carton pendant le transport.

Detail View

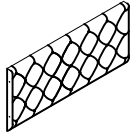

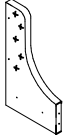
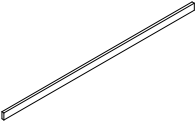
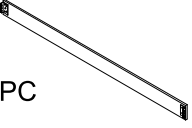






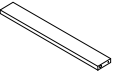
Vue Détaillée



Thank you for purchasing this quality product. Be sure to check all packing material carefully for small part that may have come loose inside the carton during shipment.
 Merci d'avoir acheté ce produit de qualité. Veuillez vérifier soigneusement tous les matériaux d'emballage pour tout petit élément qui aurait pu se détacher dans le carton pendant le transport.

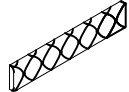
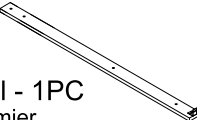
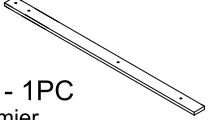
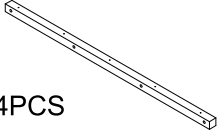
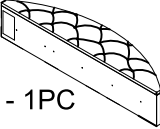
Part List for(N708P414377)

Liste des Pièces

A  Headboard - 1PC Tête de lit	B  Back left side - 1PC Côté arrière gauche	C  Back right side - 1PC Côté arrière droit
D  Back Rail - 1PC Traverse arrière	E  Front Panel - 1PC Panneau avant	F  Support Leg - 5PCS Pied de support
G  Drawer Front Panel - 1PC Façade de tiroir	H  Drawer Back Panel - 1PC Panneau arrière du tiroir	I  Drawer Side Panel - 2PCS Panneau latéral du tiroir
J  Drawer Bottom Panel - 1PC Panneau inférieur du tiroir	K  Drawer Support Strip - 2PCS Bande de support du tiroir	L  Drawer Support Mid Strip - 2PCS Bande de support centrale du tiroir

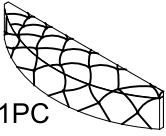
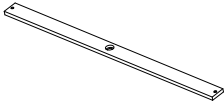
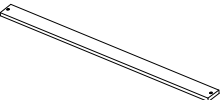
Part List for(N708P414378)

Liste des Pièces

M  Drawer Front Panel - 1PC Façade de tiroir	N  Front support rail - 1PC Barre avant du sommier	O  Back support rail - 1PC Barre arrière du sommier
P  Support Rail - 4PCS Rail de support	Q  Right side of the bed - 1PC Côté droit du lit	

Part List for(N708P414379)


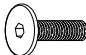
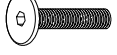

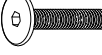







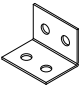


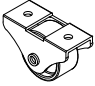
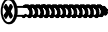



Liste des Pièces

R  Left side of the bed - 1PC Côté gauche du lit	S  Slats - 4PCS Lattes	T  Slats - 6PCS Lattes
---	---	---

Thank you for purchasing this quality product. Be sure to check all packing material carefully for small part that may have come loose inside the carton during shipment.
 Merci d'avoir acheté ce produit de qualité. Veuillez vérifier soigneusement tous les matériaux d'emballage pour tout petit élément qui aurait pu se détacher dans le carton pendant le transport.

Hardware List (N708P414377)

Liste des Accessoires

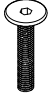


<p>1</p>  <p>5/16*45mm</p> <p>Hex-Head bolts (4pcs) Boulons à tête hexagonale</p>	<p>2</p>  <p>5/16*15mm</p> <p>Hex-Head bolts (4pcs) Boulons à tête hexagonale</p>	<p>3</p>  <p>5/16*30mm</p> <p>Hex-Head bolts (3pcs) Boulons à tête hexagonale</p>
<p>4</p>  <p>1/4*50mm</p> <p>Hex-Head bolts (16pcs) Boulons à tête hexagonale</p>	<p>5</p>  <p>1/4*35MM</p> <p>Hex-Head bolts (4pcs) Boulons à tête hexagonale</p>	<p>6</p>  <p>5/16</p> <p>Lock washer (15pcs) Rondelle élastique</p>
<p>7</p>  <p>5/16*19mm</p> <p>Flat washer (15pcs) Rondelle plate</p>	<p>8</p>  <p>1/4</p> <p>Lock washer (28pcs) Rondelle élastique</p>	<p>9</p>  <p>1/4*19mm</p> <p>Flat washer (28pcs) Rondelle plate</p>
<p>10</p>  <p>5/16*80mm</p> <p>Thread Bolt (4pcs) Boulon fileté</p>	<p>11</p>  <p>Allen Key (1pc) Clé hexagonale</p>	<p>12</p>  <p>Rivet (4pcs) Rivet</p>
<p>13</p>  <p>L-Pad Metal (2pcs) L-Pad en métal</p>	<p>14</p>  <p>Ø4*30mm</p> <p>Screw (20pcs) Vis</p>	<p>15</p>  <p>Ø4*15mm</p> <p>Screw (10pcs) Vis</p>
<p>16</p>  <p>Wheel (4pcs) Roue</p>	<p>17</p>  <p>Ø4*40mm</p> <p>Screw (16pcs) Vis</p>	<p>18</p>  <p>Ø8*30mm</p> <p>Wooden Dowel (12pcs) Cheville en bois</p>
<p>19</p>  <p>4mm</p> <p>Allen Key (1pc) Clé hexagonale</p>	<p>20</p>  <p>1/4*20mm</p> <p>Hex-Head bolts (8pcs) Boulons à tête hexagonale</p>	

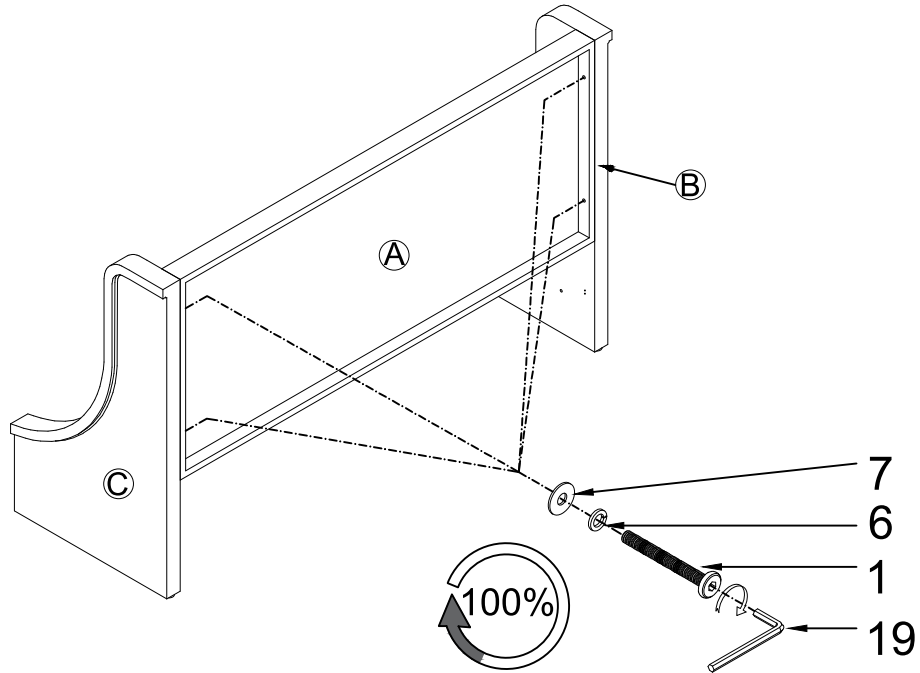
Thank you for purchasing this quality product. Be sure to check all packing material carefully for small part that may have come loose inside the carton during shipment.

Merci d'avoir acheté ce produit de qualité. Veuillez vérifier soigneusement tous les matériaux d'emballage pour tout petit élément qui aurait pu se détacher dans le carton pendant le transport.

Step 1 : Assembled the Headboard (A) to the Back left side (B) and Back right side (C) the by using the Hex-Head bolts (1), Lock washer (6), Flat washer (7) and Allen Key (19).

Étape 1 : Assemblez la Tête de lit (A) au Côté arrière gauche (B) et au Côté arrière droit (C) à l'aide des Boulons à tête hexagonale (1), des Rondelle élastique (6), des Rondelle plate (7) et de la Clé hexagonale (19).

1	6	7
		
4 pcs	4 pcs	4 pcs



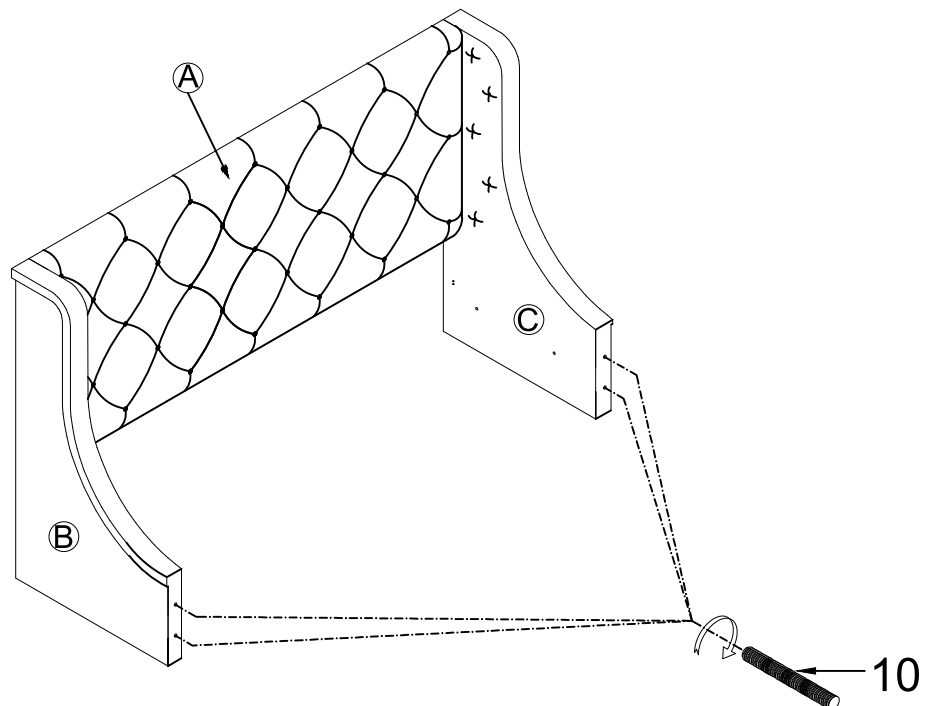
Step 2 : Assembled the Thread Bolt (10), put onto pre-drilled holes Back left side (B) and Back right side (C) by hand.

Étape 2 : Vissez le Boulon fileté (10) à la main dans les trous pré-perçés du Côté arrière gauche (B) et du Côté arrière droit (C).

10



4 pcs






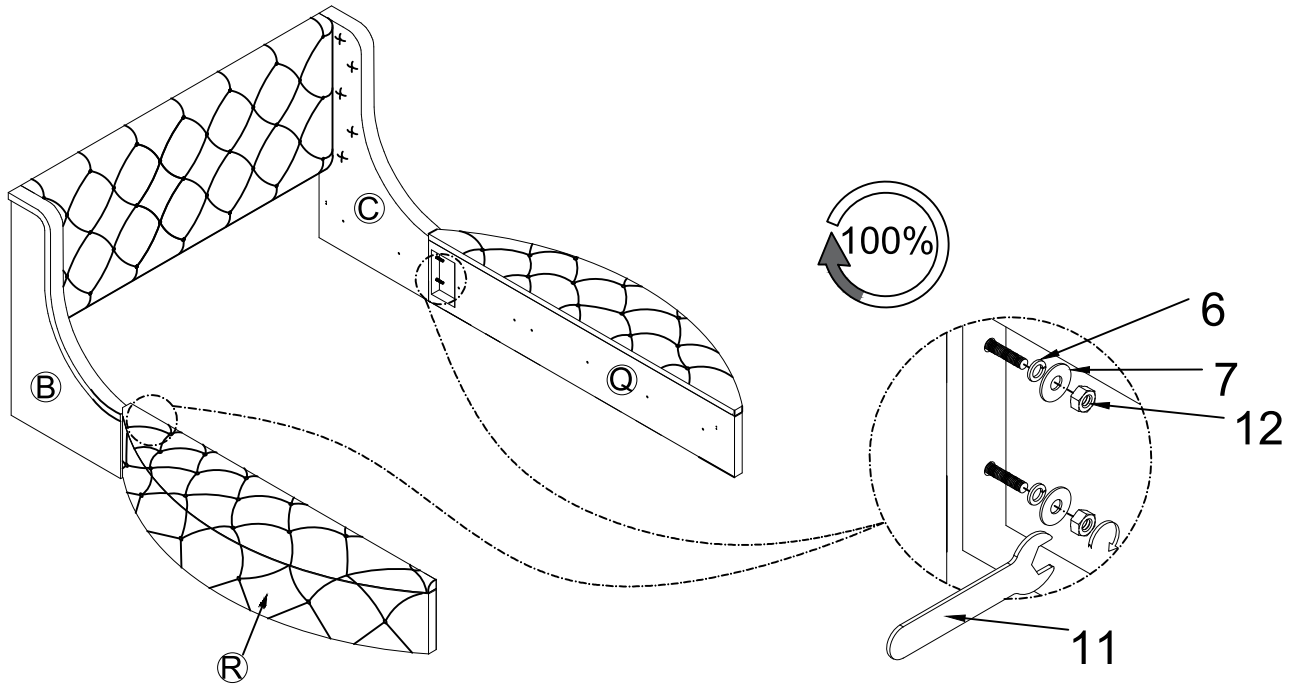
Thank you for purchasing this quality product. Be sure to check all packing material carefully for small part that may have come loose inside the carton during shipment.

Merci d'avoir acheté ce produit de qualité. Veuillez vérifier soigneusement tous les matériaux d'emballage pour tout petit élément qui aurait pu se détacher dans le carton pendant le transport.

Step 3 : Assembled the Left side of the bed (R) to the Back left side (B) and Right side of the bed (Q) to the Back right side (C) the by using the Lock washer (6), Flat washer (7), Rivet (12), and Allen Key (11).




Étape 3 : Assemblez le Côté gauche du lit (R) au côté arrière gauche (B) et le côté droit du lit (Q) au côté arrière droit (C) à l'aide des rondelles de blocage (6), des rondelles plates (7), des rivets (12) et de la clé Allen (11).

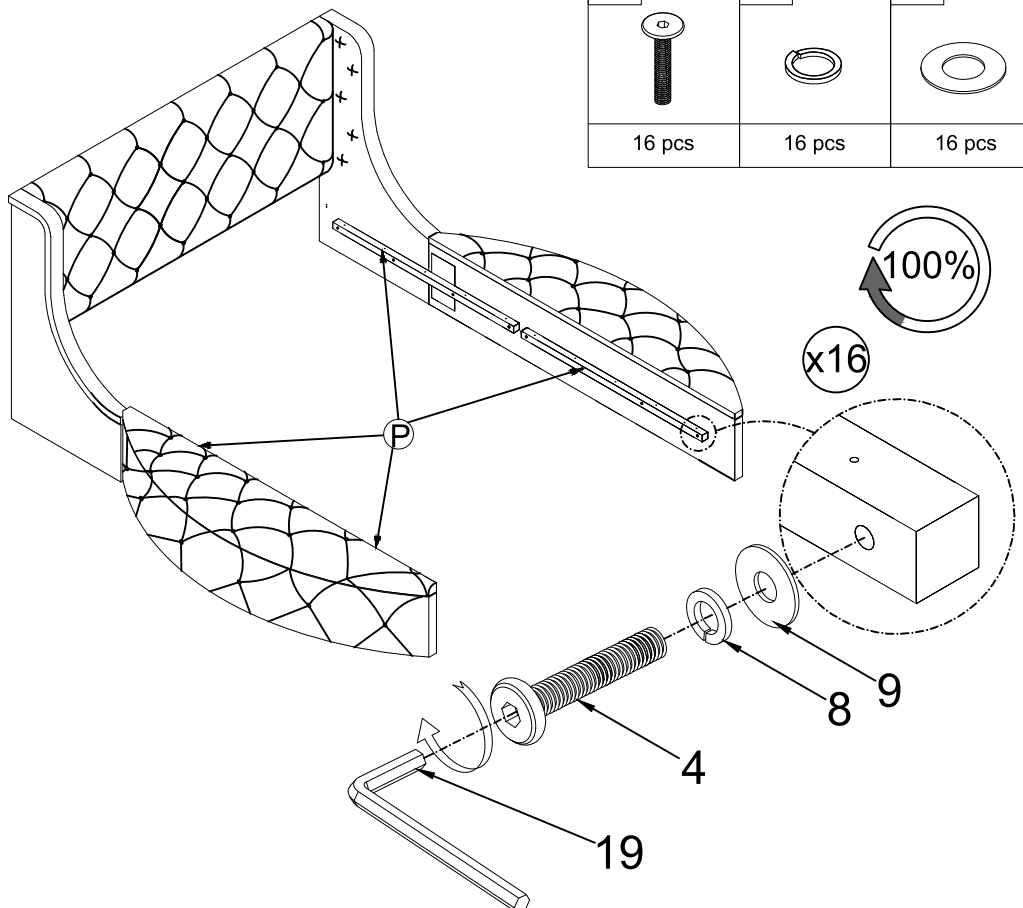
6	7	12
		
4 pcs	4 pcs	4 pcs



Step 4: Assemble the Support Rail (P) together with cluster Left side of the bed (R), Right side of the bed (Q), the by using the Hex-Head bolts (4), Lock washer (8), Flat washer (9) and Allen Key (19).

Étape 4 : Assemblez le rail de support (P) avec l'ensemble formé par le Côté gauche du lit (R) et le côté droit du lit (Q), à l'aide des Boulons à tête hexagonale (4), des Rondelle élastique (8), des Rondelle plate (9) et de la Clé hexagonale (19).

4	8	9
		
16 pcs	16 pcs	16 pcs



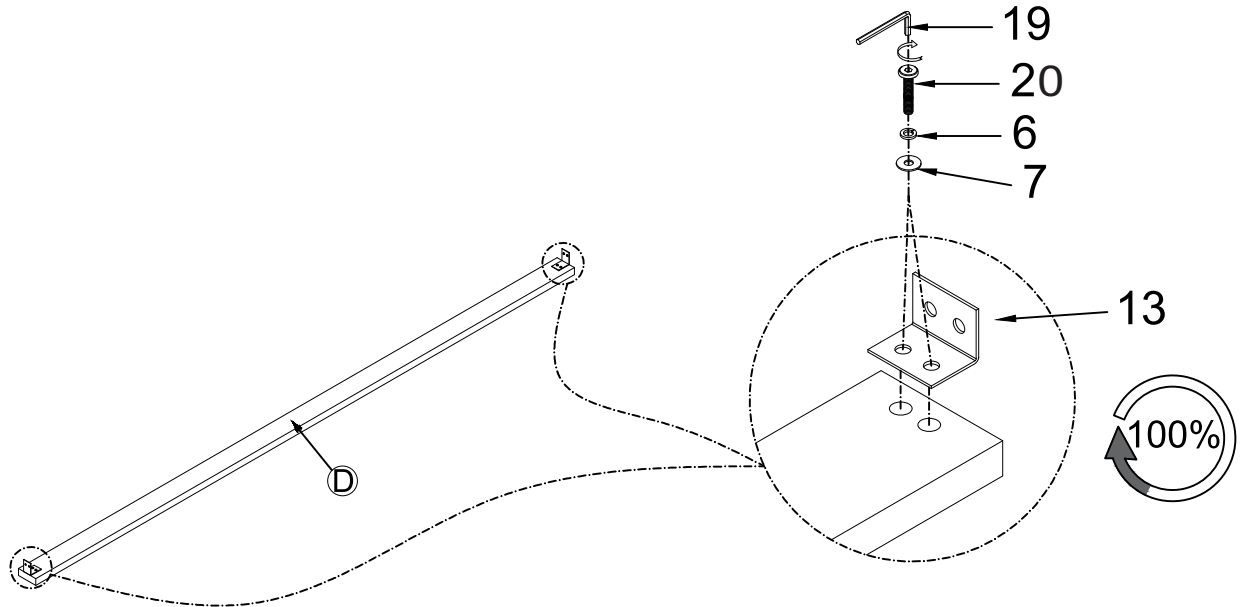
Thank you for purchasing this quality product. Be sure to check all packing material carefully for small part that may have come loose inside the carton during shipment.

Merci d'avoir acheté ce produit de qualité. Veuillez vérifier soigneusement tous les matériaux d'emballage pour tout petit élément qui aurait pu se détacher dans le carton pendant le transport.

Step 5 : Assembled the L-Pad Metal (13) to the Back Rail (D) the by using the Hex-Head bolts(20), Lock washer (6), Flat washer (7) and Allen Key (19).

Étape 5 : Assemblez la pièce métallique en L (13) au rail arrière (D) à l'aide des Boulons à tête hexagonale (20), des Rondelle élastique (6), des Rondelle plate (7) et de la Clé hexagonale (19).

13	20	6	7
2 pcs	4 pcs	4 pcs	4 pcs



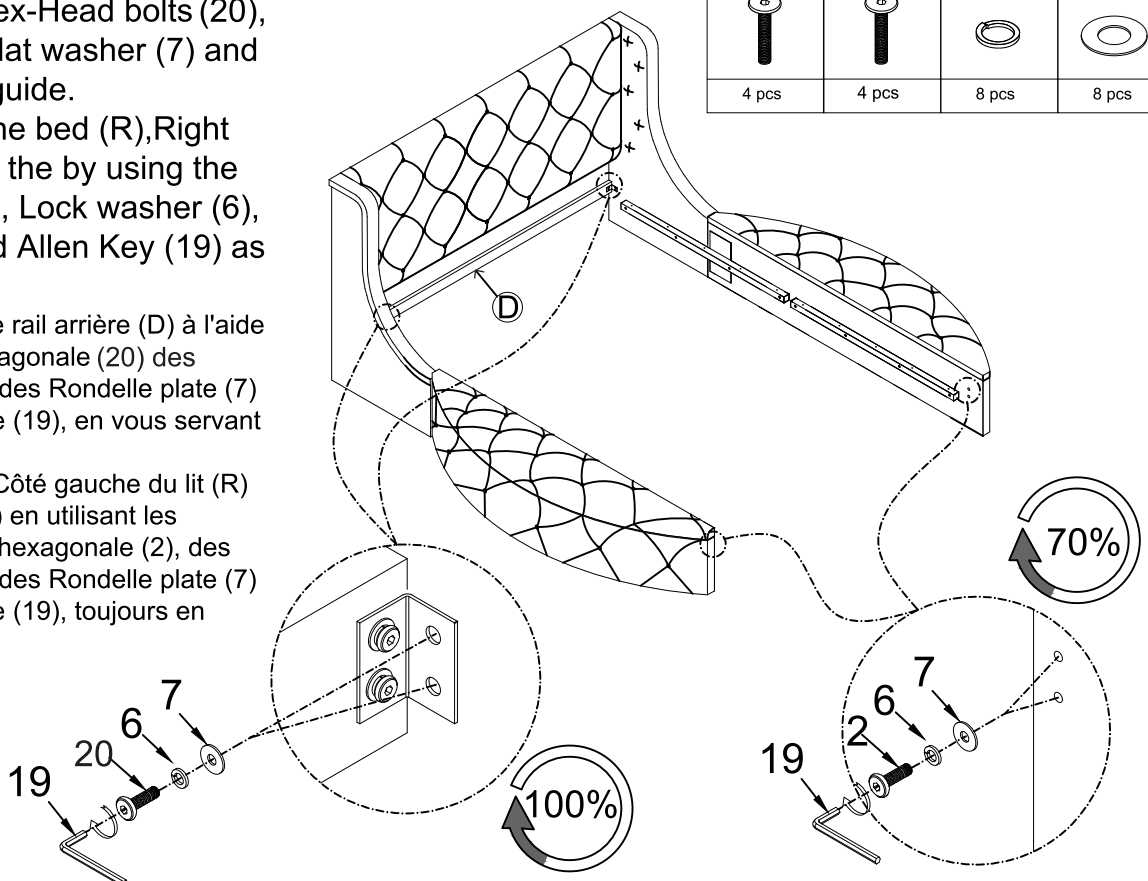
Step 6 : Assembled the Back Rail (D) the by using the Hex-Head bolts (20), Lock washer (6), Flat washer (7) and Allen Key (19) as guide.

Next, Left side of the bed (R), Right side of the bed (Q) the by using the Hex-Head bolts (2), Lock washer (6), Flat washer (7) and Allen Key (19) as guide.

Étape 6 : Assemblez le rail arrière (D) à l'aide des Boulons à tête hexagonale (20) des Rondelle élastique (6), des Rondelle plate (7) et de la Clé hexagonale (19), en vous servant du guide.

Ensuite, assemblez le Côté gauche du lit (R) et le côté droit du lit (Q) en utilisant les mêmes Boulons à tête hexagonale (2), des Rondelle élastique (6), des Rondelle plate (7) et de la Clé hexagonale (19), toujours en suivant le guide.

20	2	6	7
4 pcs	4 pcs	8 pcs	8 pcs

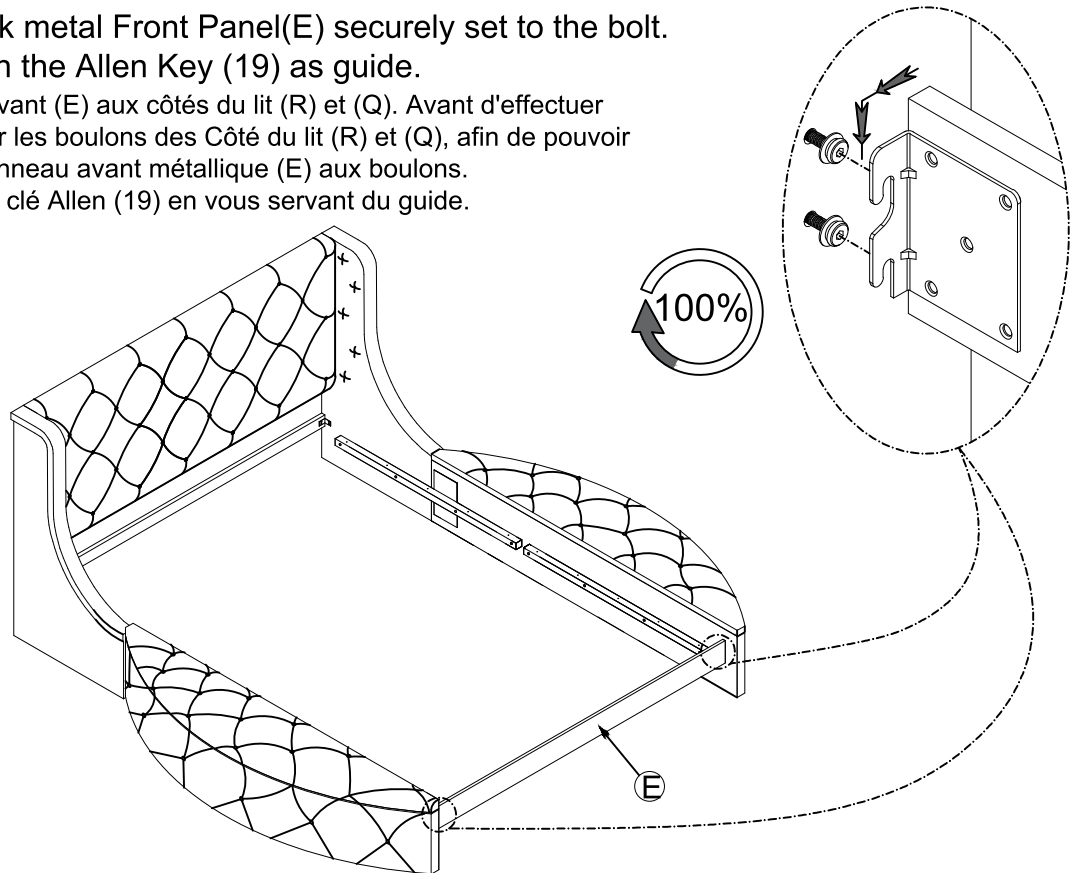


Thank you for purchasing this quality product. Be sure to check all packing material carefully for small part that may have come loose inside the carton during shipment.

Merci d'avoir acheté ce produit de qualité. Veuillez vérifier soigneusement tous les matériaux d'emballage pour tout petit élément qui aurait pu se détacher dans le carton pendant le transport.

Step 7 : Put the Front Panel(E) to Side of the bed (R),(Q). Before performing this step, please loosen the bolts of the Side of the bed (R),(Q), intended to hook metal Front Panel(E) securely set to the bolt. Finally, tighten them with the Allen Key (19) as guide.

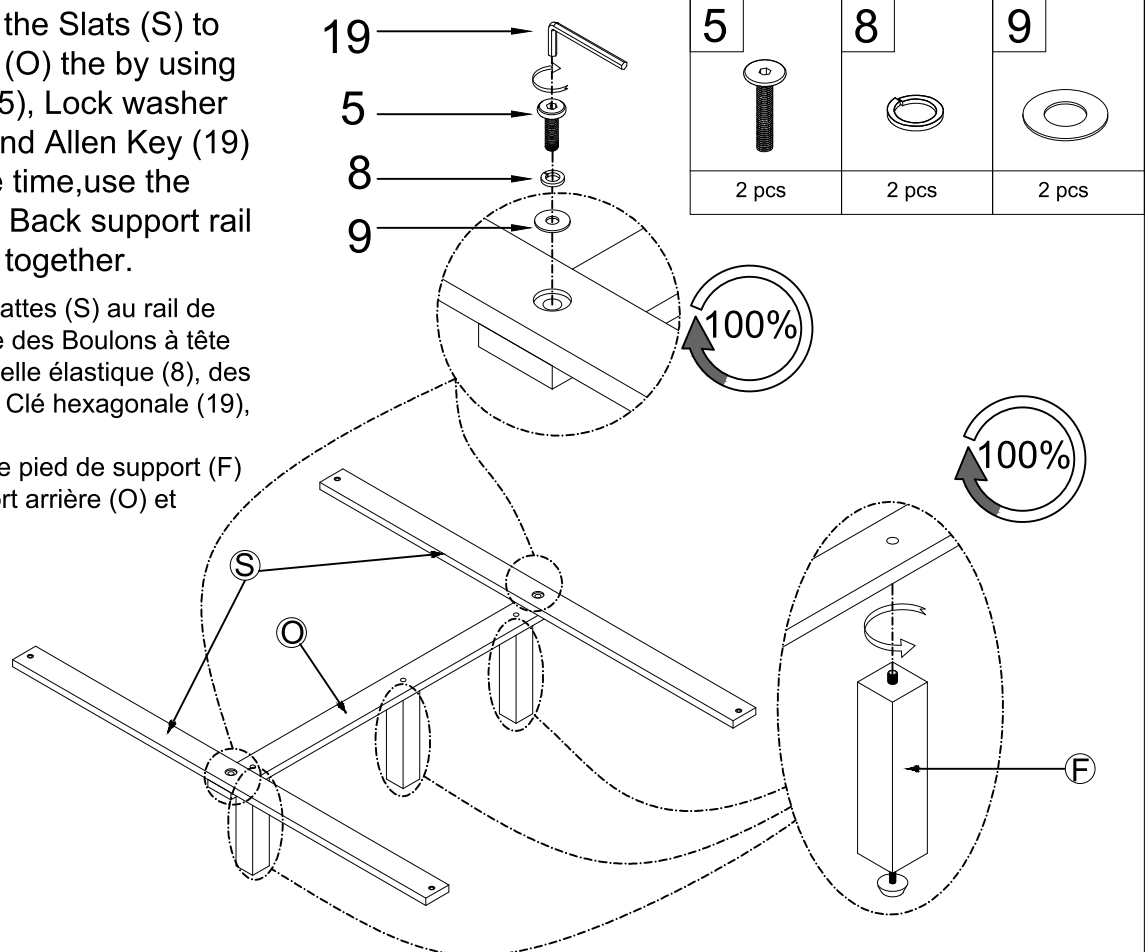
Étape 7 : Fixez le panneau avant (E) aux côtés du lit (R) et (Q). Avant d'effectuer cette étape, veuillez desserrer les boulons des Côté du lit (R) et (Q), afin de pouvoir accrocher correctement le panneau avant métallique (E) aux boulons. Enfin, serrez-les à l'aide de la clé Allen (19) en vous servant du guide.



Step 8 : Assembled the Slats (S) to the Back support rail (O) the by using the Hex-Head bolts (5), Lock washer (8), Flat washer (9) and Allen Key (19) as guide. At the same time, use the Support leg(F) to link Back support rail (O) and tighten them together.

Étape 8 : Assemblez les lattes (S) au rail de support arrière (O) à l'aide des Boulons à tête hexagonale (5), des Rondelle élastique (8), des Rondelle plate (9) et de la Clé hexagonale (19), en vous servant du guide.

En même temps, utilisez le pied de support (F) pour relier le rail de support arrière (O) et serrez-les ensemble.



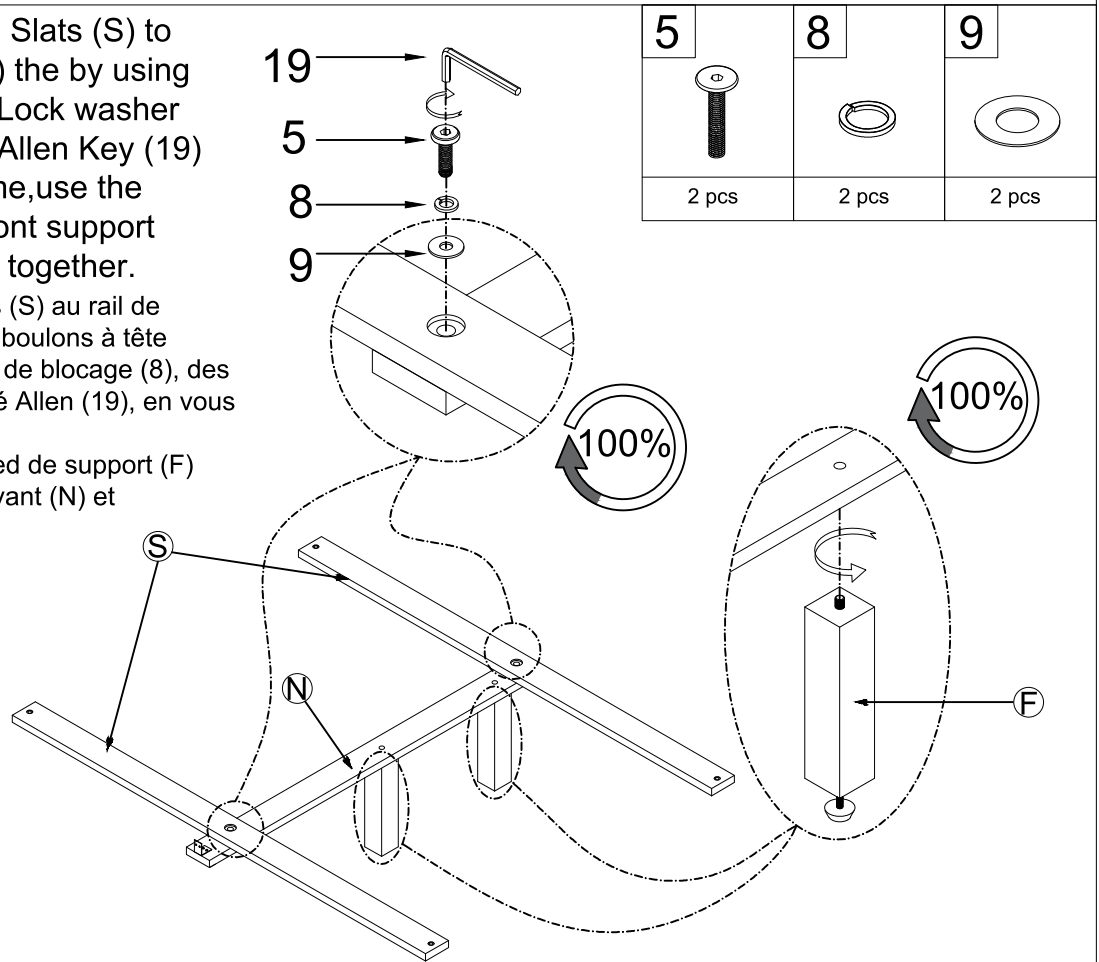
Thank you for purchasing this quality product. Be sure to check all packing material carefully for small part that may have come loose inside the carton during shipment.

Merci d'avoir acheté ce produit de qualité. Veuillez vérifier soigneusement tous les matériaux d'emballage pour tout petit élément qui aurait pu se détacher dans le carton pendant le transport.

Step 9 : Assembled the Slats (S) to the Front support rail (N) the by using the Hex-Head bolts (5), Lock washer (8), Flat washer (9) and Allen Key (19) as guide. At the same time, use the Support leg (F) to link Front support rail (N) and tighten them together.

Étape 9 : Assemblez les lattes (S) au rail de support avant (N) à l'aide des boulons à tête hexagonale (5), des rondelles de blocage (8), des rondelles plates (9) et de la clé Allen (19), en vous servant du guide.

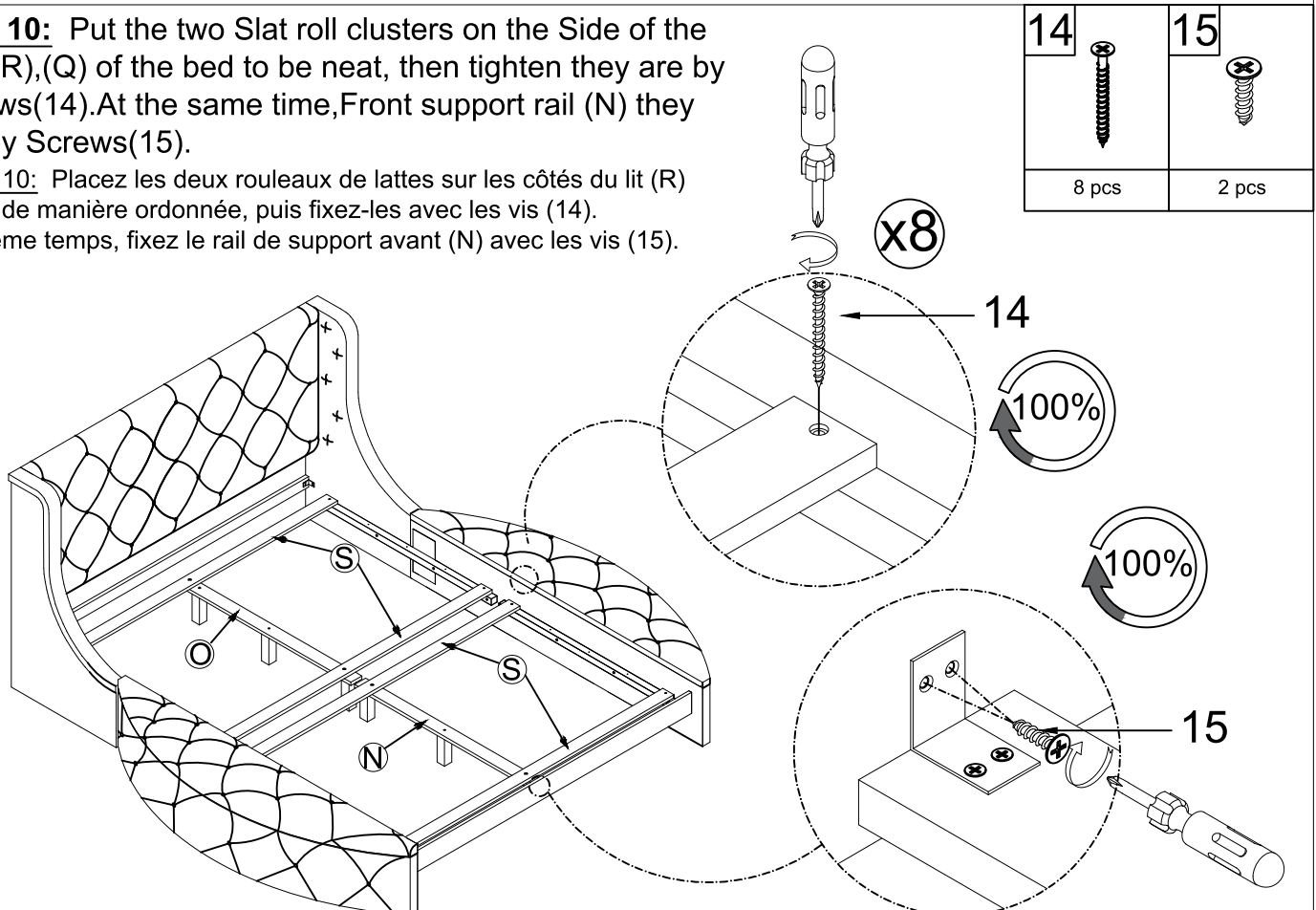
En même temps, utilisez le pied de support (F) pour relier le rail de support avant (N) et serrez-les ensemble.



Step 10: Put the two Slat roll clusters on the Side of the bed (R),(Q) of the bed to be neat, then tighten they are by Screws (14). At the same time, Front support rail (N) they are by Screws (15).

Étape 10 : Placez les deux rouleaux de lattes sur les côtés du lit (R) et (Q) de manière ordonnée, puis fixez-les avec les vis (14).

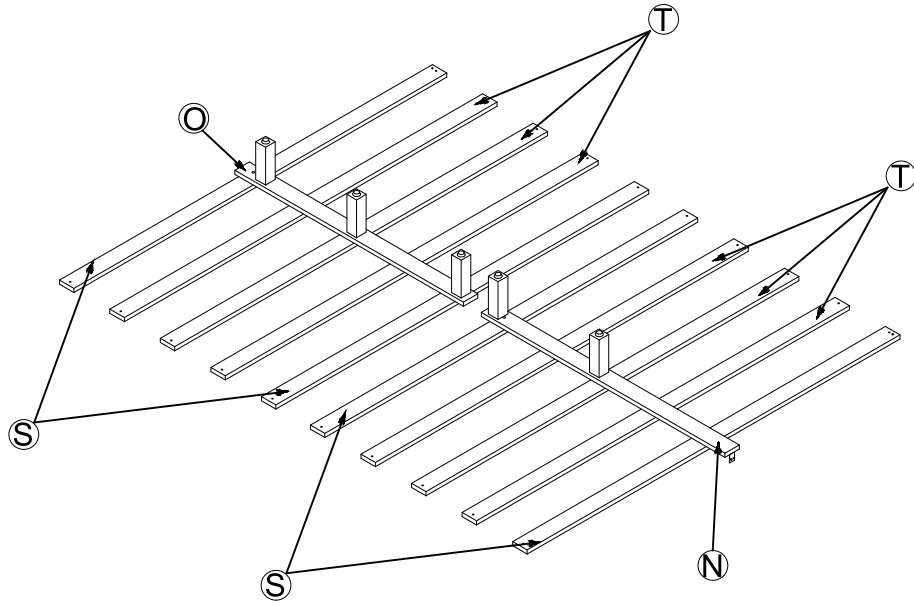
En même temps, fixez le rail de support avant (N) avec les vis (15).



Thank you for purchasing this quality product. Be sure to check all packing material carefully for small part that may have come loose inside the carton during shipment.
Merci d'avoir acheté ce produit de qualité. Veuillez vérifier soigneusement tous les matériaux d'emballage pour tout petit élément qui aurait pu se détacher dans le carton pendant le transport.

Step 11: Set Slat (T) the Support rail (O),(N).

Étape 11: Placez la latte (T) sur les rails de support (O) et (N).



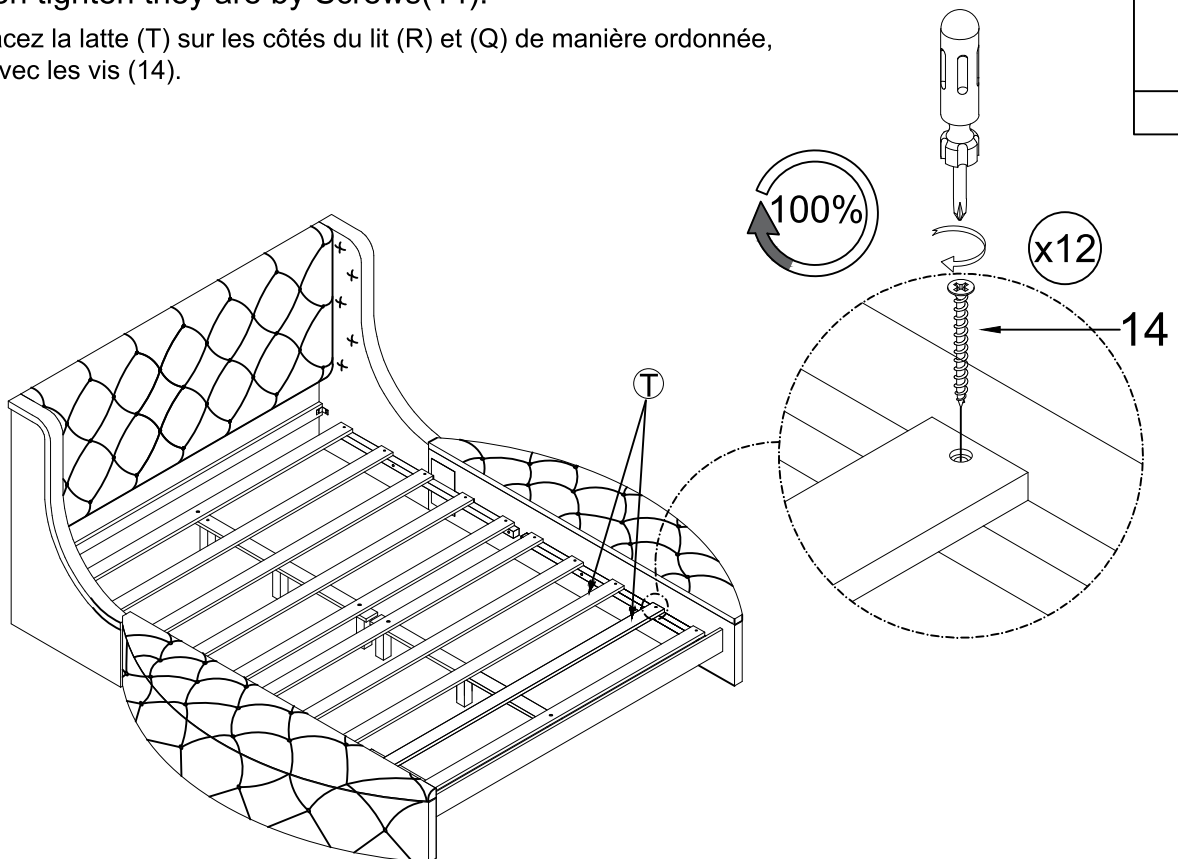
Step 12: Put the Slat (T) the Side of the bed (R),(Q) of the bed to be neat, then tighten they are by Screws(14).

Étape 12: Placez la latte (T) sur les côtés du lit (R) et (Q) de manière ordonnée, puis fixez-la avec les vis (14).

14





12 pcs

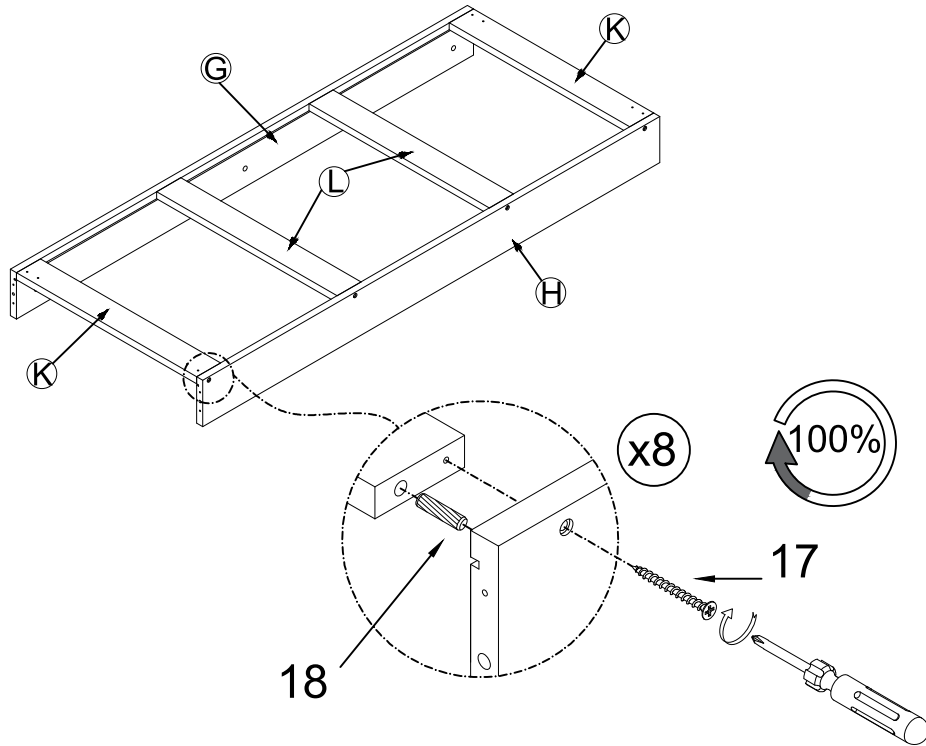


Thank you for purchasing this quality product. Be sure to check all packing material carefully for small part that may have come loose inside the carton during shipment.
 Merci d'avoir acheté ce produit de qualité. Veuillez vérifier soigneusement tous les matériaux d'emballage pour tout petit élément qui aurait pu se détacher dans le carton pendant le transport.

Step 13: Assembled the Drawer Support Strip (K),(L) to the Drawer Panel (H),(G) the by using the Screws(17) and Wooden Dowel (18).

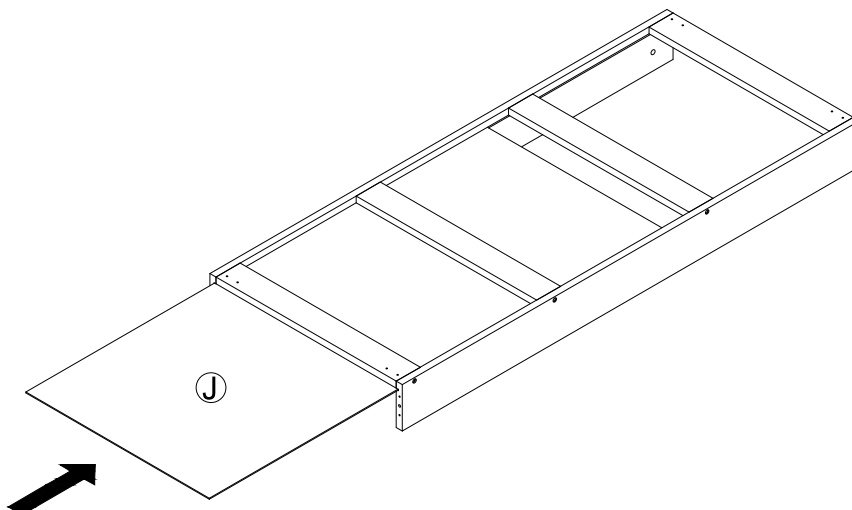
Étape 13: Assemblez les bandes de support du tiroir (K) et (L) aux panneaux du tiroir (H) et (G) à l'aide des vis (17) et des chevilles en bois (18).

17		18	
	8 pcs		8 pcs



Step 14: Pass Drawer Bottom Panel (J) to in the Drawer Panel (H),(G) and Drawer Support Strip (K),(L).



Étape 14: Insérez le panneau inférieur du tiroir (J) dans les panneaux du tiroir (H) et (G) ainsi que dans les bandes de support du tiroir (K) et (L).

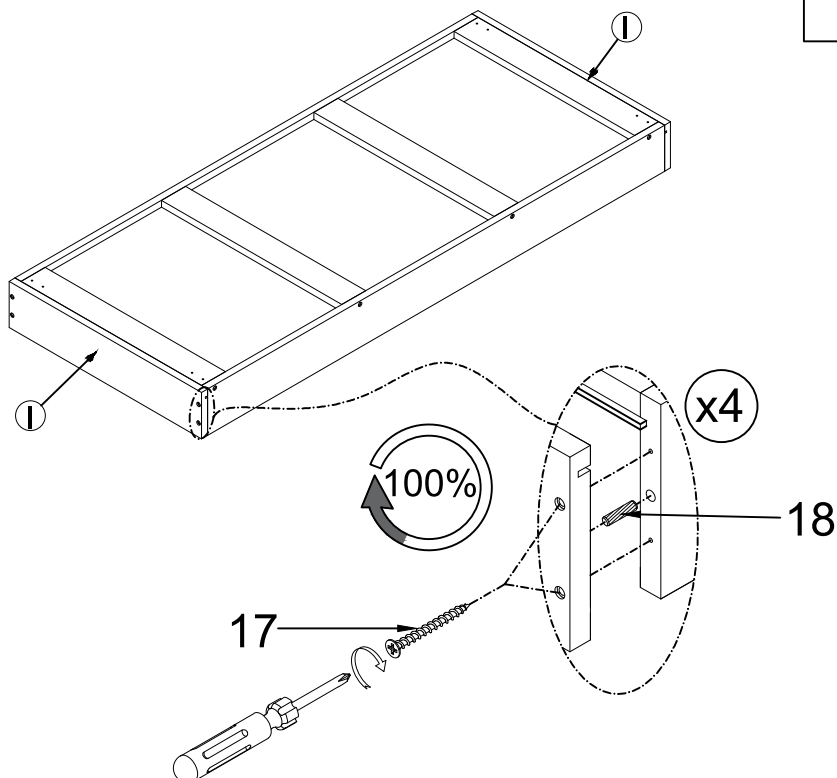


Thank you for purchasing this quality product. Be sure to check all packing material carefully for small part that may have come loose inside the carton during shipment.
 Merci d'avoir acheté ce produit de qualité. Veuillez vérifier soigneusement tous les matériaux d'emballage pour tout petit élément qui aurait pu se détacher dans le carton pendant le transport.

Step 15: Assembled the Drawer Side Panel (I) to the Drawer Panel (H),(G) the by using the Screws(17) and Wooden Dowel (18).


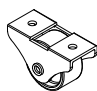
Étape 15: Assemblez le panneau latéral du tiroir (I) aux panneaux du tiroir (H) et (G) à l'aide des vis (17) et des chevilles en bois (18).

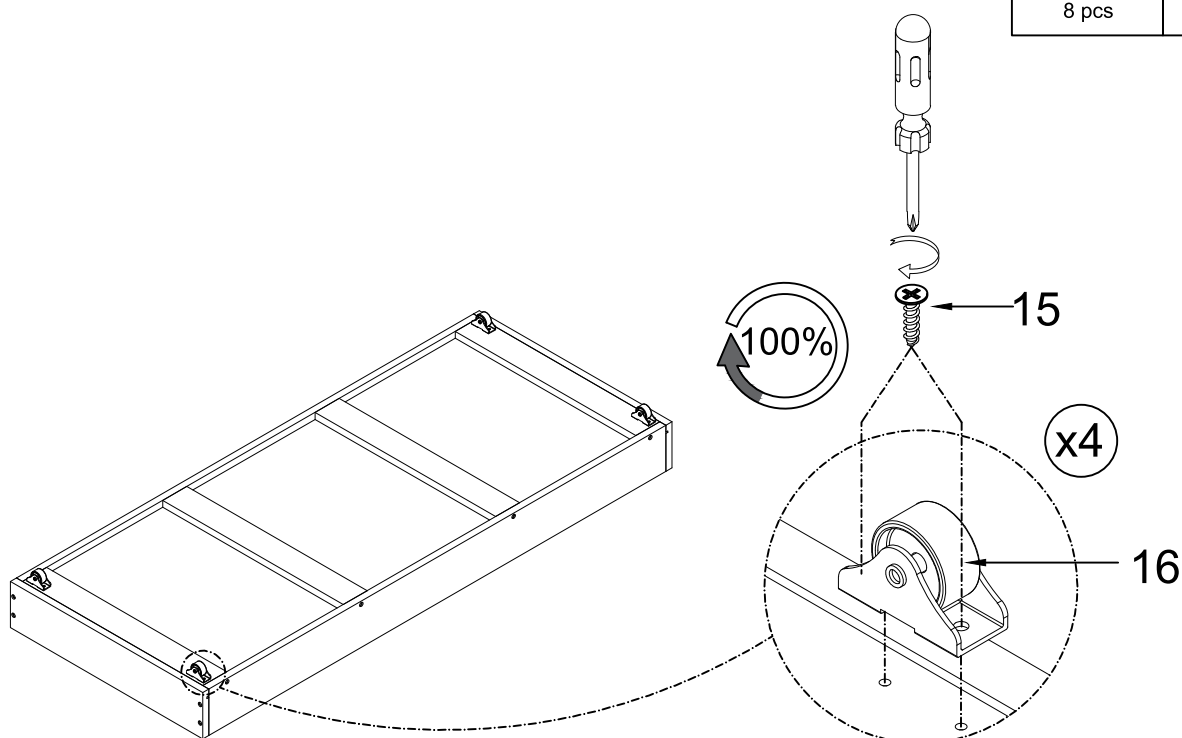
17	18
	
8 pcs	4 pcs



Step 16: Assembled the Wheel (16) to the Drawer Support Strip (K) the by using the Screws(15) .

Étape 16: Assemblez la roue (16) à la bande de support du tiroir (K) à l'aide des vis (15).

15	16
	
8 pcs	4 pcs






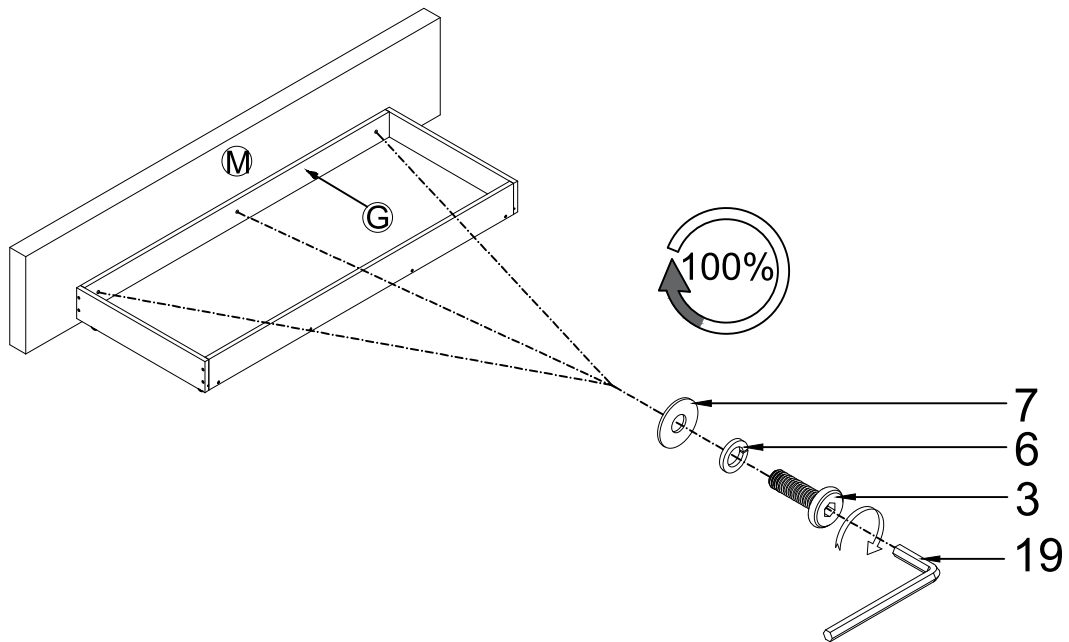
Thank you for purchasing this quality product. Be sure to check all packing material carefully for small part that may have come loose inside the carton during shipment.

Merci d'avoir acheté ce produit de qualité. Veuillez vérifier soigneusement tous les matériaux d'emballage pour tout petit élément qui aurait pu se détacher dans le carton pendant le transport.

Step 17: Assembled the Drawer Front Panel (M) to the Drawer Front Panel (G) the by using the Hex-Head bolts (3), Lock washer (6), Flat washer (7) and Allen Key (19).

Étape 17: Assemblez le panneau avant du tiroir (M) au panneau avant du tiroir (G) à l'aide des Boulons à tête hexagonale (3), des Rondelle élastique (6), des Rondelle plate (7) et de la Clé hexagonale (19).

3 	6 	7 
3 pcs	3 pcs	3 pcs



Step 18: Push drawers under the bottom of Bed.

Étape 18: Poussez les tiroirs sous le lit.

