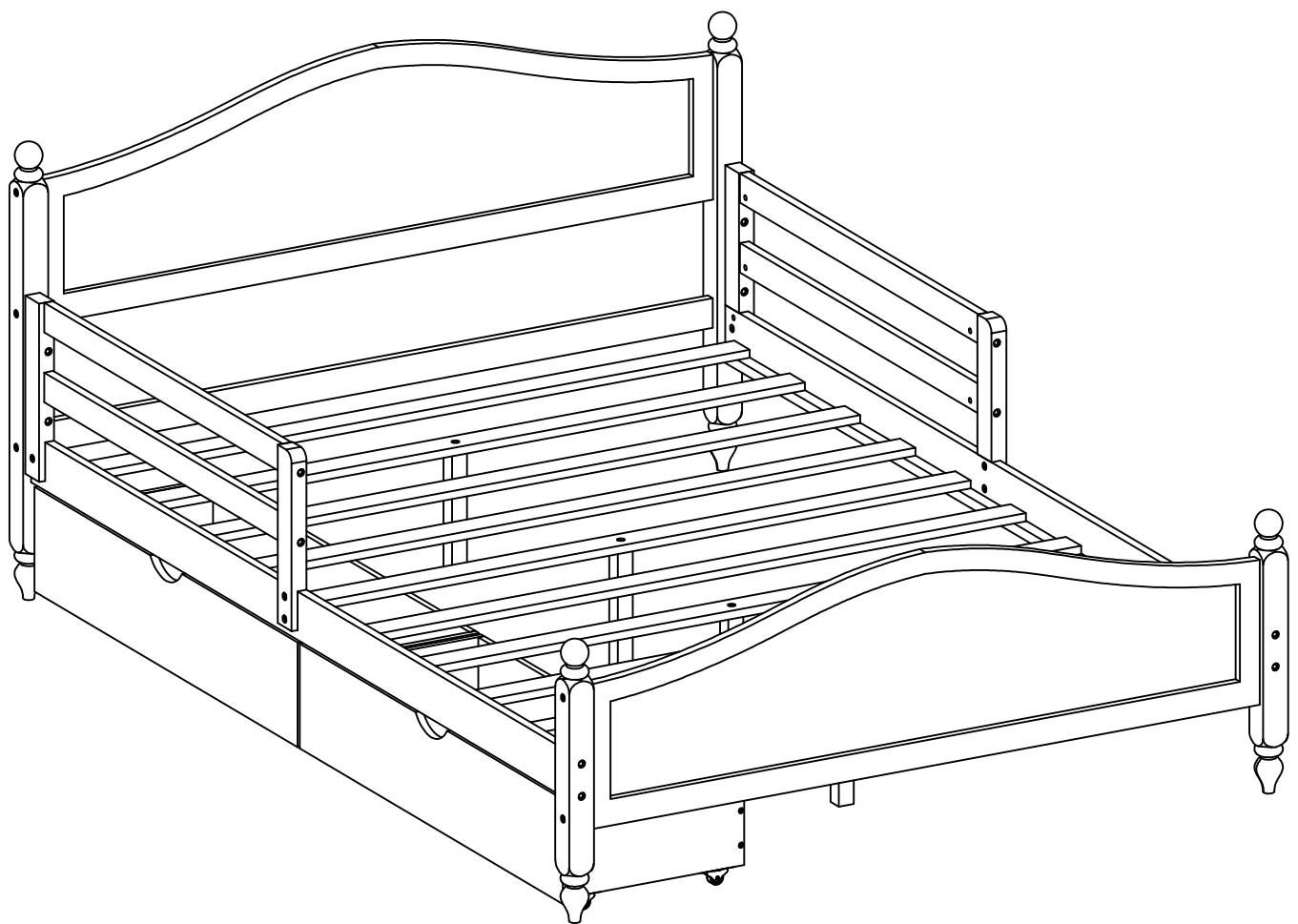


ASSEMBLY INSTRUCTION

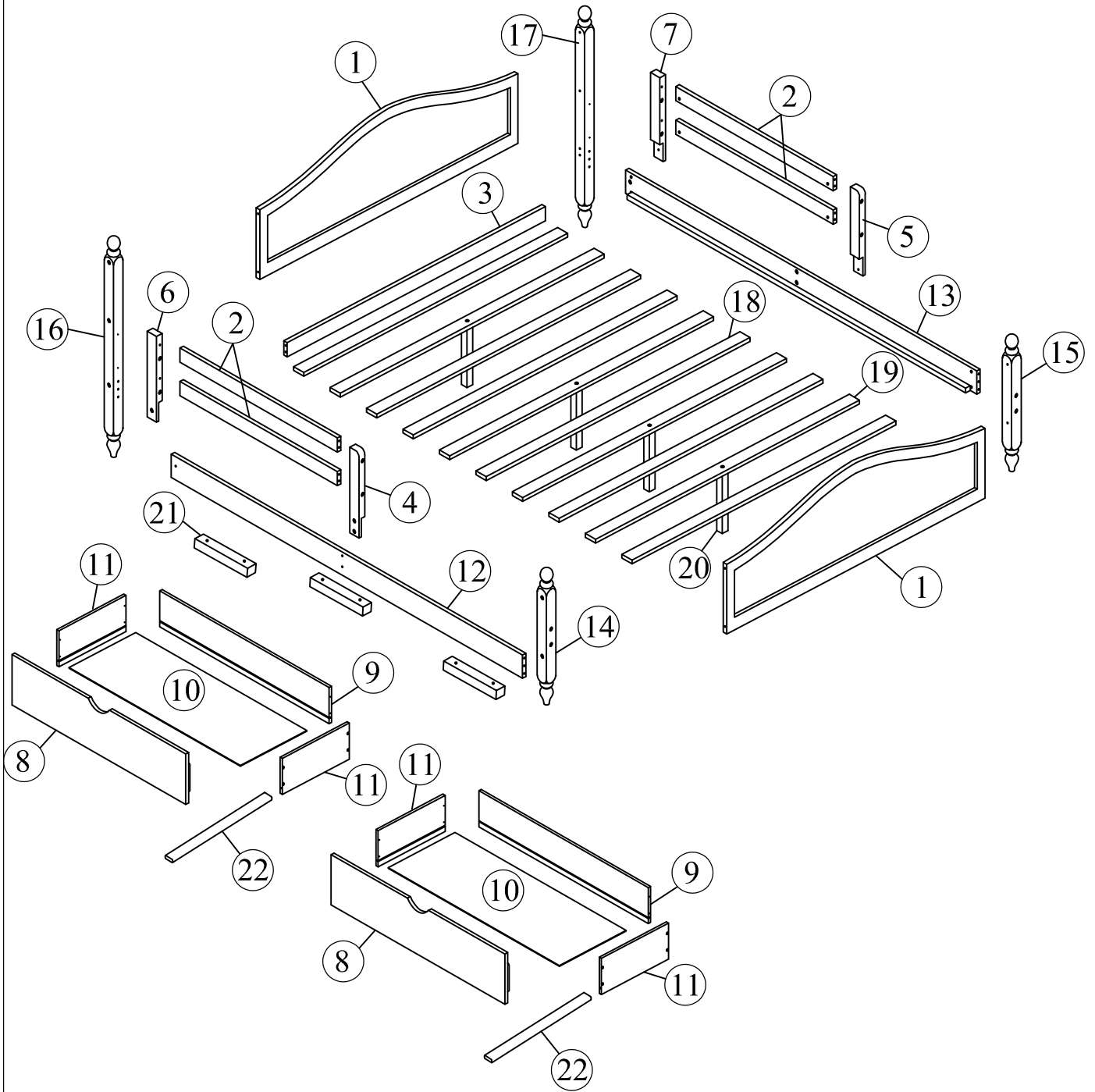
SKU : N733P185868

INSTRUCTIONS DE MONTAGE


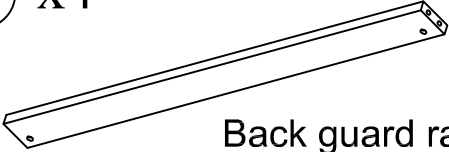
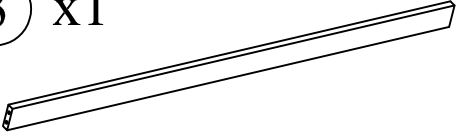
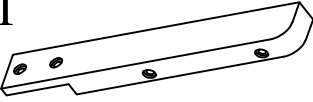

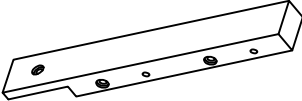
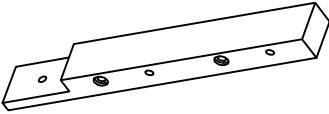
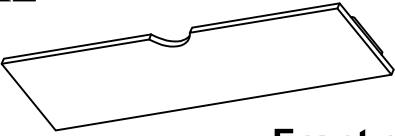

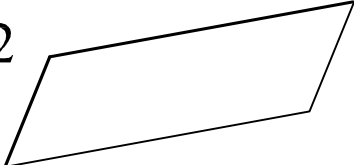
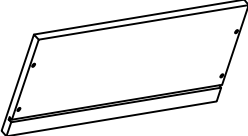

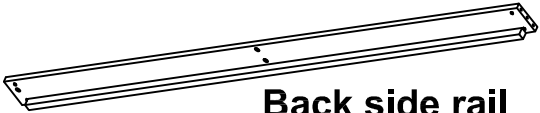
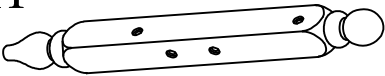
UGS : N733P185868



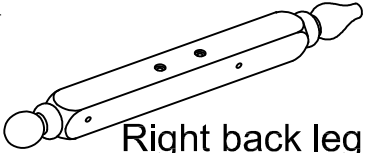
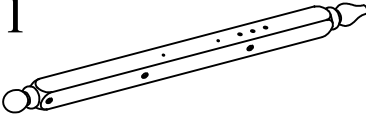


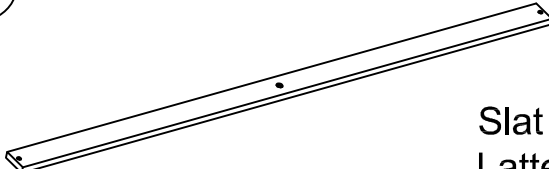
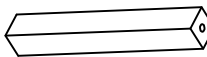
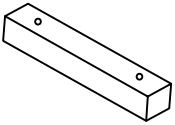
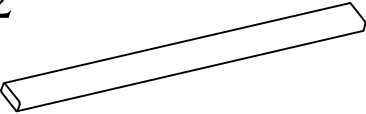
Detail:
Détail:




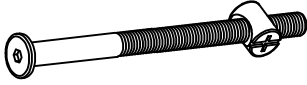











Part List / Liste des pièces

<p>① x2</p>  <p>Side panel Panneau latéral</p>	<p>② x4</p>  <p>Back guard rail Garde-corps arrière</p>
<p>③ x1</p>  <p>Left bottom side rail Rail latéral inférieur gauche</p>	<p>④ x1</p>  <p>Right front wood bar Barre en bois avant droite</p>
<p>⑤ x1</p>  <p>Right back wood bar Barre en bois arrière droite</p>	<p>⑥ x1</p>  <p>Left front wood bar Barre en bois avant gauche</p>
<p>⑦ x1</p>  <p>Left back wood bar Barre en bois arrière gauche</p>	<p>⑧ x2</p>  <p>Front drawer Tiroir avant</p>
<p>⑨ x2</p>  <p>Back panel of drawer Panneau arrière du tiroir</p>	<p>⑩ x2</p>  <p>Bottom panel of drawer Panneau inférieur du tiroir</p>
<p>⑪ x4</p>  <p>Side panel of drawer Panneau latéral du tiroir</p>	<p>⑫ x1</p>  <p>Front side rail Rail latéral avant</p>
<p>⑬ x1</p>  <p>Back side rail Rail latéral arrière</p>	<p>⑭ x1</p>  <p>Right front leg Jambe avant droite</p>

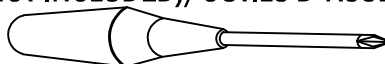
Part List / Liste des pièces

<p>①⑤ x1</p>  <p>Right back leg Jambe arrière droite</p>	<p>①⑥ x1</p>  <p>Left front leg Jambe avant gauche</p>
<p>①⑦ x1</p>  <p>Left back leg Jambe arrière gauche</p>	<p>①⑧ x6</p>  <p>Slat Latte</p>
<p>①⑨ x4</p>  <p>Slat Latte</p>	<p>②⑦ x4</p>  <p>Support Leg Jambe de soutien</p>
<p>②① x3</p>  <p>Bottom wood bar Barre inférieure en bois</p>	<p>②② x2</p>  <p>Right bottom side rail Rail latéral inférieur droit</p>

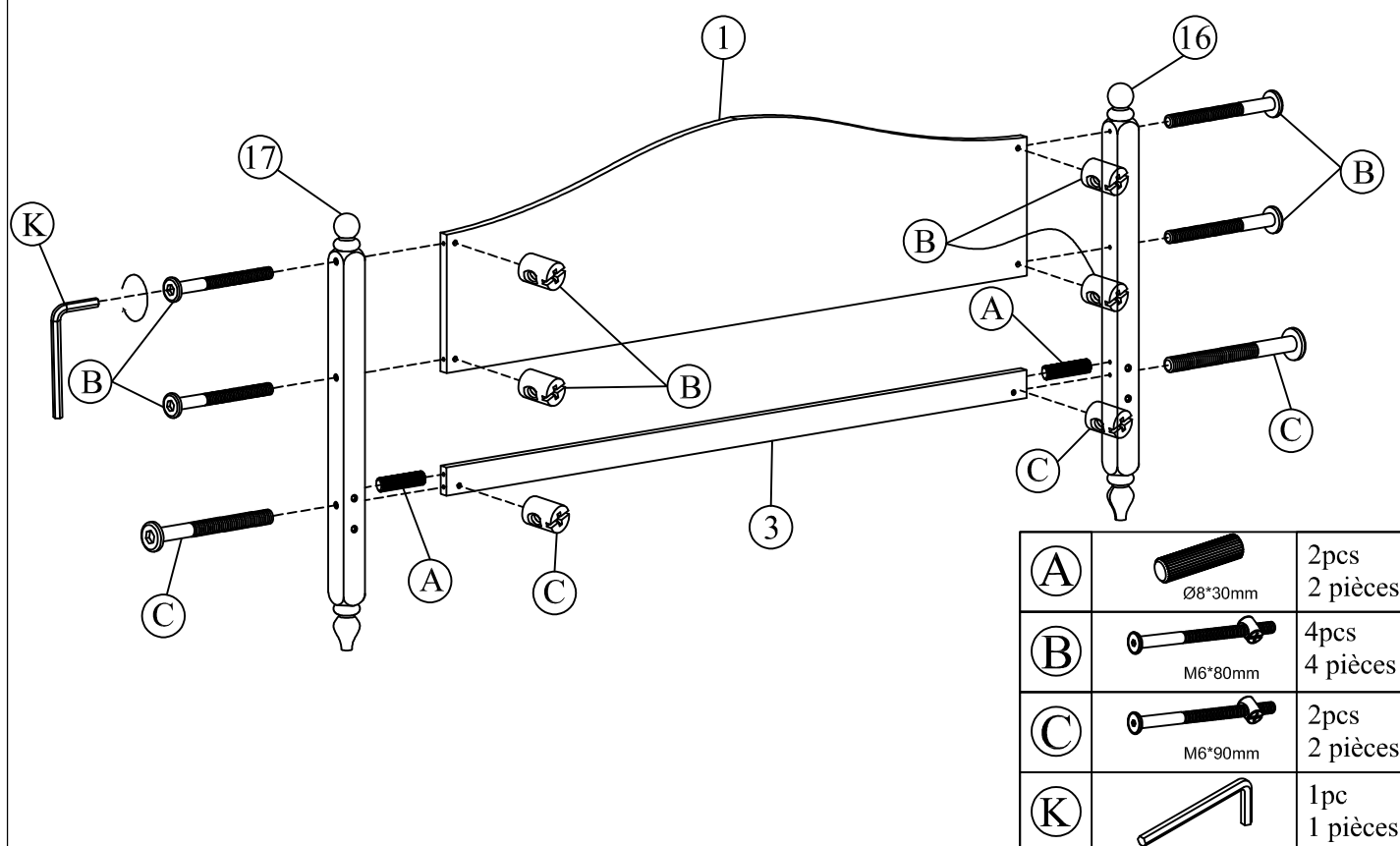
Hardware List / Liste du matériel

No/Non	OUTLOOK/PERSPECTIVES	DESC/DESC	QTY/QTÉ
(A)		Dowel Ø8*30mm Cheville Ø8*30mm	14pcs 14pièces
(B)		Bolts M6*80mm Boulons M6*80mm	8pcs 8pièces
(C)		Bolts M6*90mm Boulons M6*90mm	18pcs 18pièces
(D)		Bolts M6*20mm Boulons M6*20mm	6pcs 6pièces
(E)		Bolts M6*70mm Boulons M6*70mm	4pcs 4pièces
(F)		Bolts M6*15mm Boulons M6*15mm	6pcs 6pièces
(G)		Cross dowel Ø10*10mm Cheville croisée Ø10*10mm	8pcs 8pièces
(H)		Flat head screw #8*50mm Vis à tête plate #8*50mm	8pcs 8pièces
(I)		Flat head screw #8*25mm Vis à tête plate #8*25mm	32pcs 32pièces
(K)		Allen key 60*22*4mm Clé Allen 60*22*4mm	1pc 1pièces
(L)		Wheels roues	8pcs 8pièces
(M)		Bolts M6*50mm Boulons M6*50mm	4pcs 4pièces
(N)		Flat head screw #8*30mm Vis à tête plate #8*30mm	20pcs 20pièces

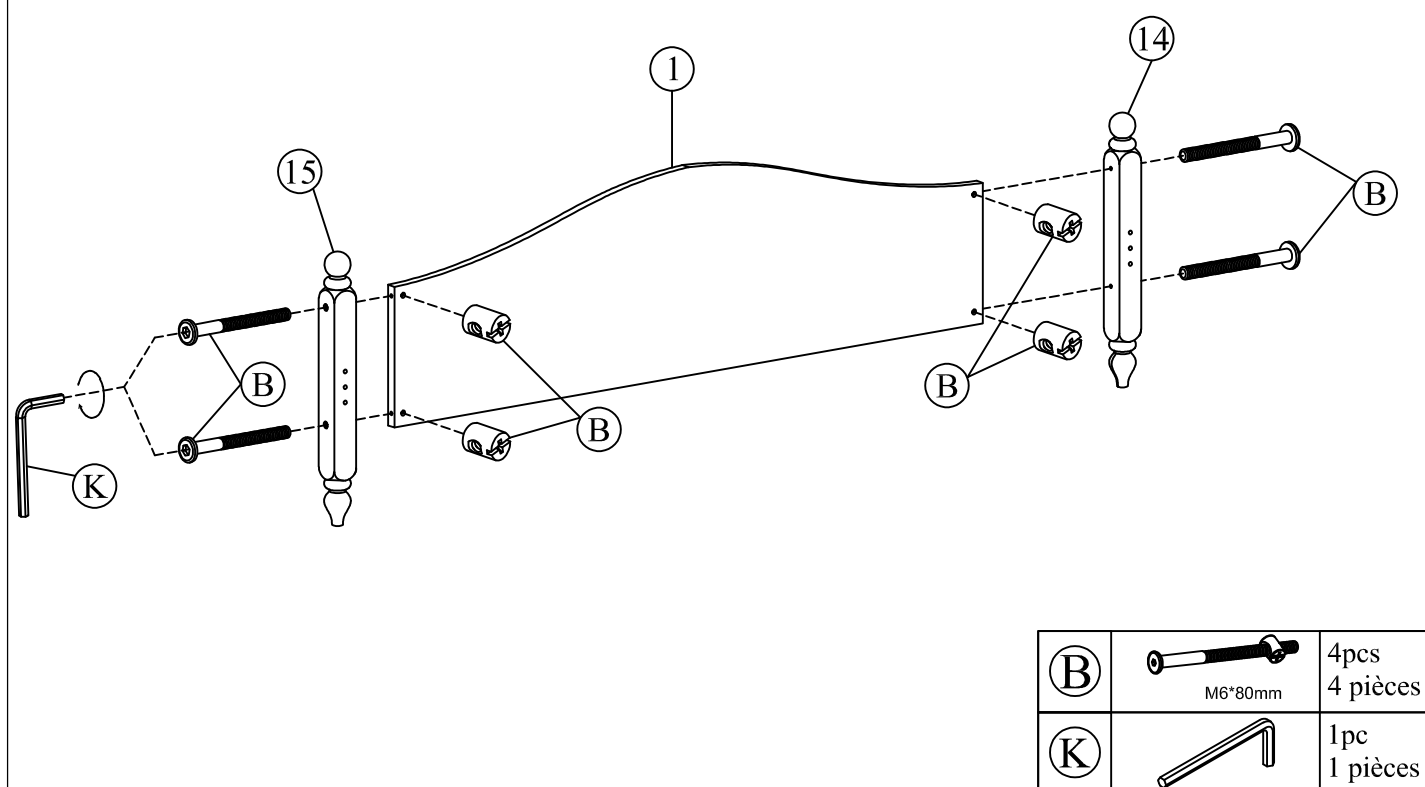
ASSEMBLY TOOLS REQUIRED (NOT INCLUDED)/OUTILS D'ASSEMBLAGE REQUIS (NON INCLUS)



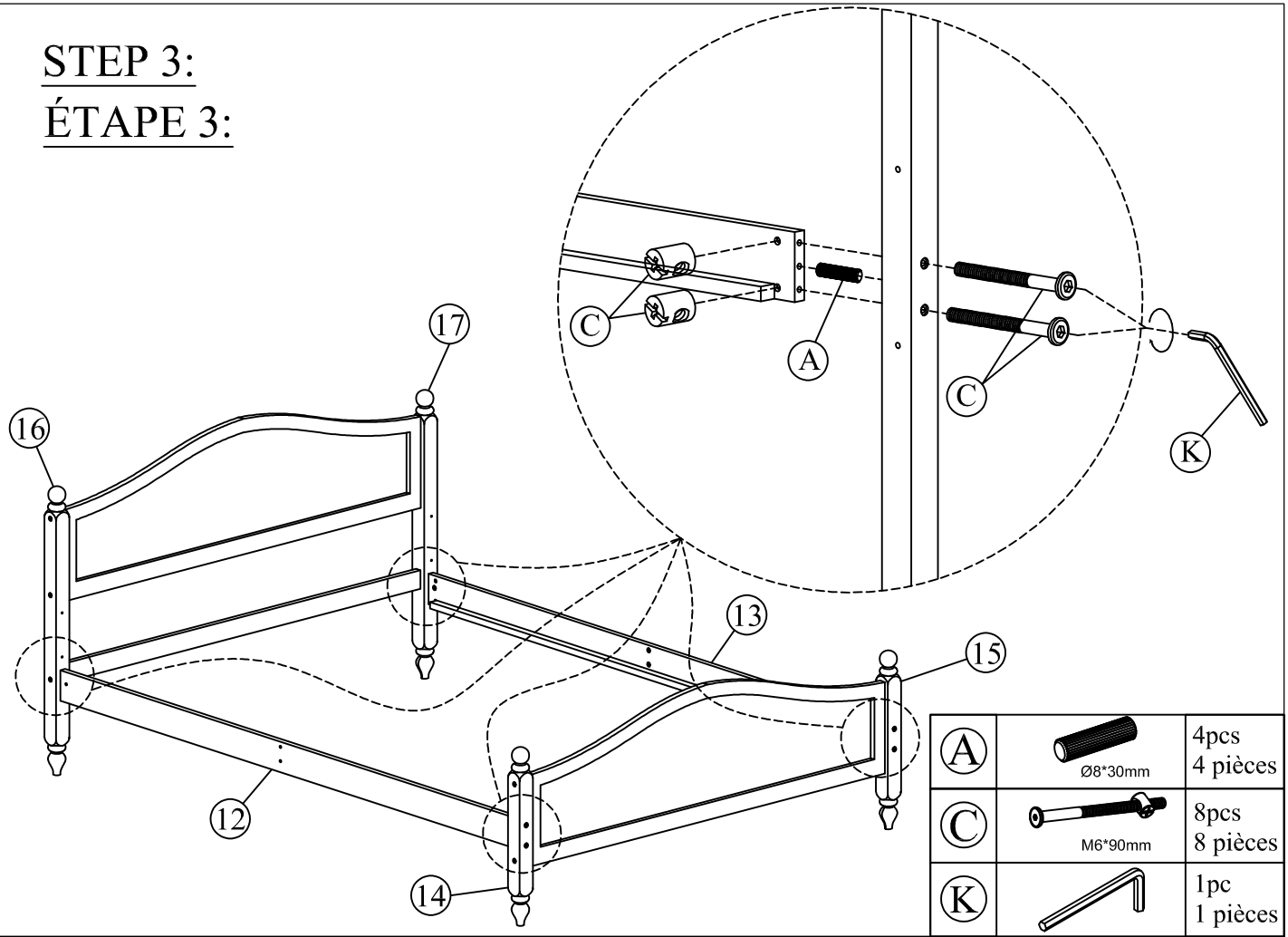
STEP 1:
ÉTAPE 1:



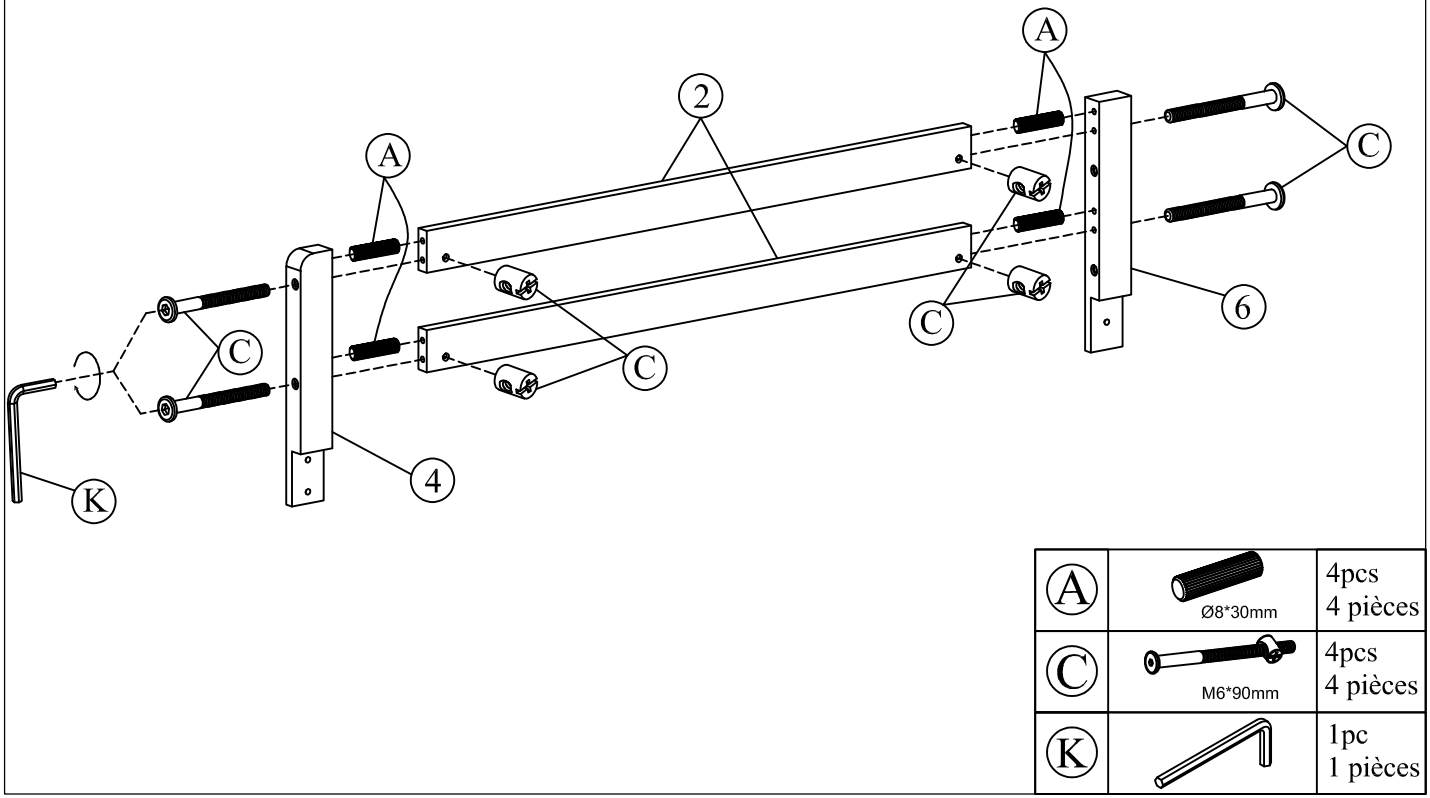
STEP 2:
ÉTAPE 2:



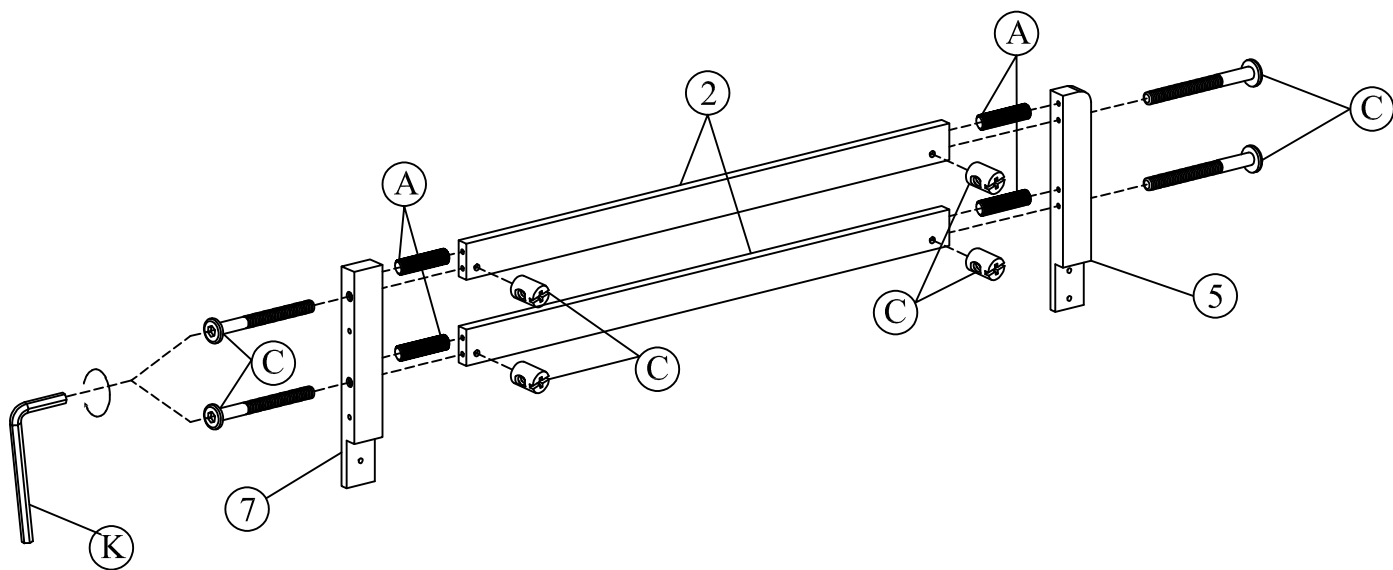
STEP 3:
ÉTAPE 3:

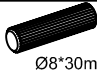




STEP 4:
ÉTAPE 4:

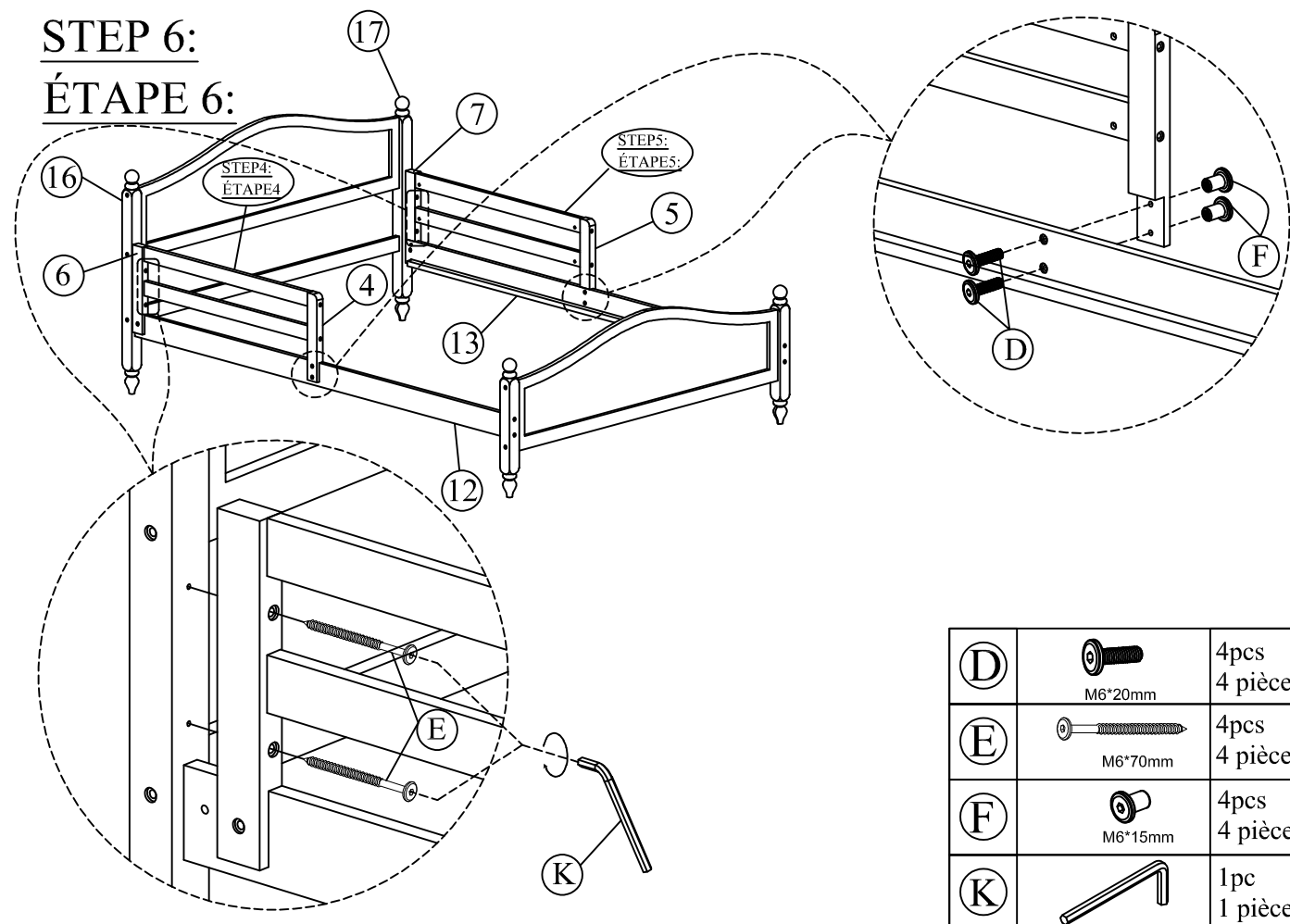



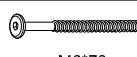


STEP 5:
ÉTAPE 5:



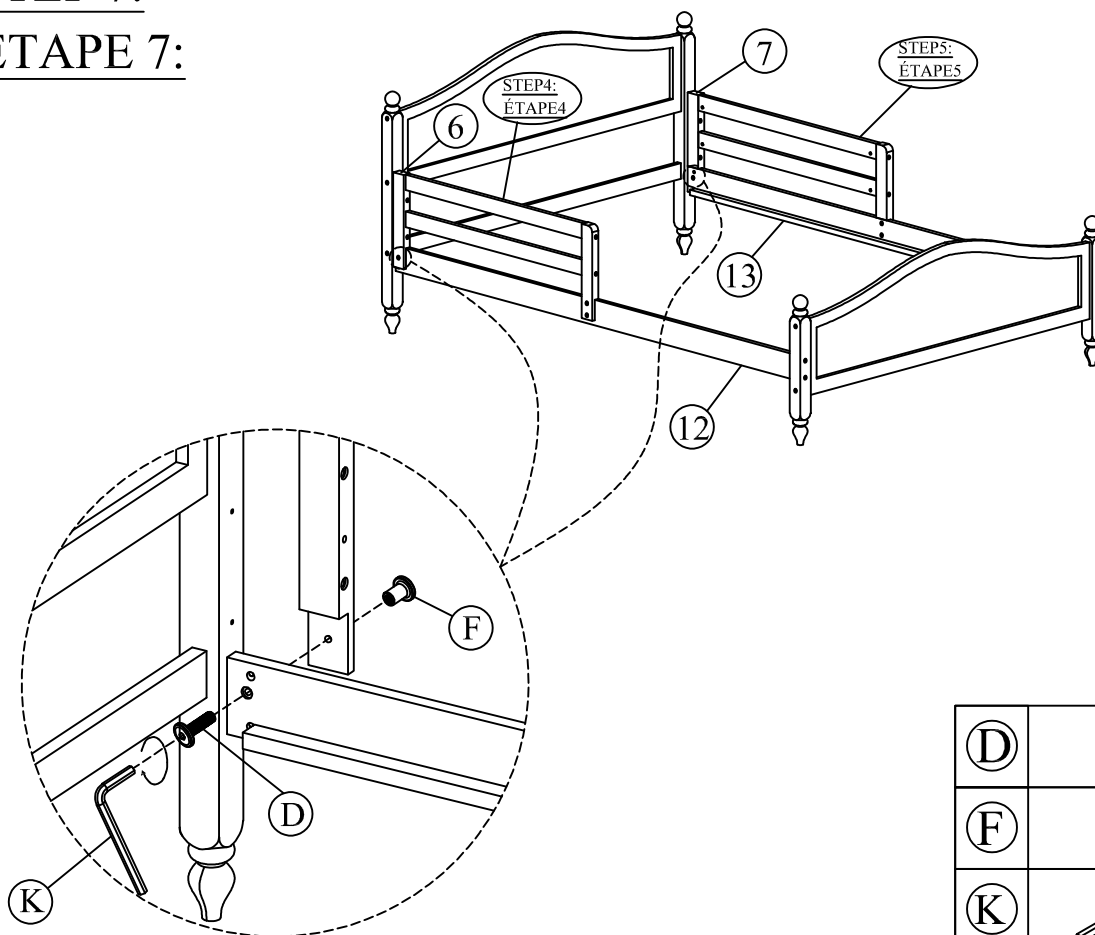
(A)	 Ø8*30mm	4pcs 4 pièces
(C)	 M6*90mm	4pcs 4 pièces
(K)		1pc 1 pièce




STEP 6:
ÉTAPE 6:



(D)	 M6*20mm	4pcs 4 pièces
(E)	 M6*70mm	4pcs 4 pièces
(F)	 M6*15mm	4pcs 4 pièces
(K)		1pc 1 pièce

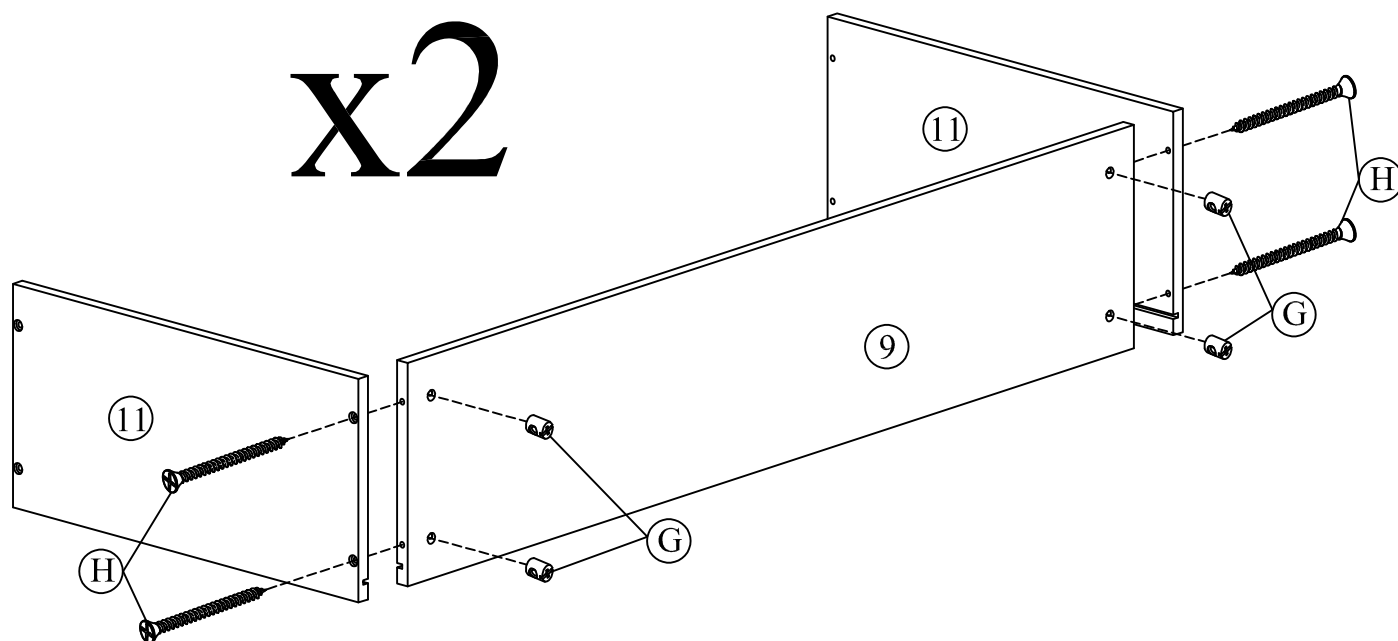
STEP 7:
ÉTAPE 7:





(D)	 M6*20mm	2pcs 2 pièces
(F)	 M6*15mm	2pcs 2 pièces
(K)		1pc 1 pièce

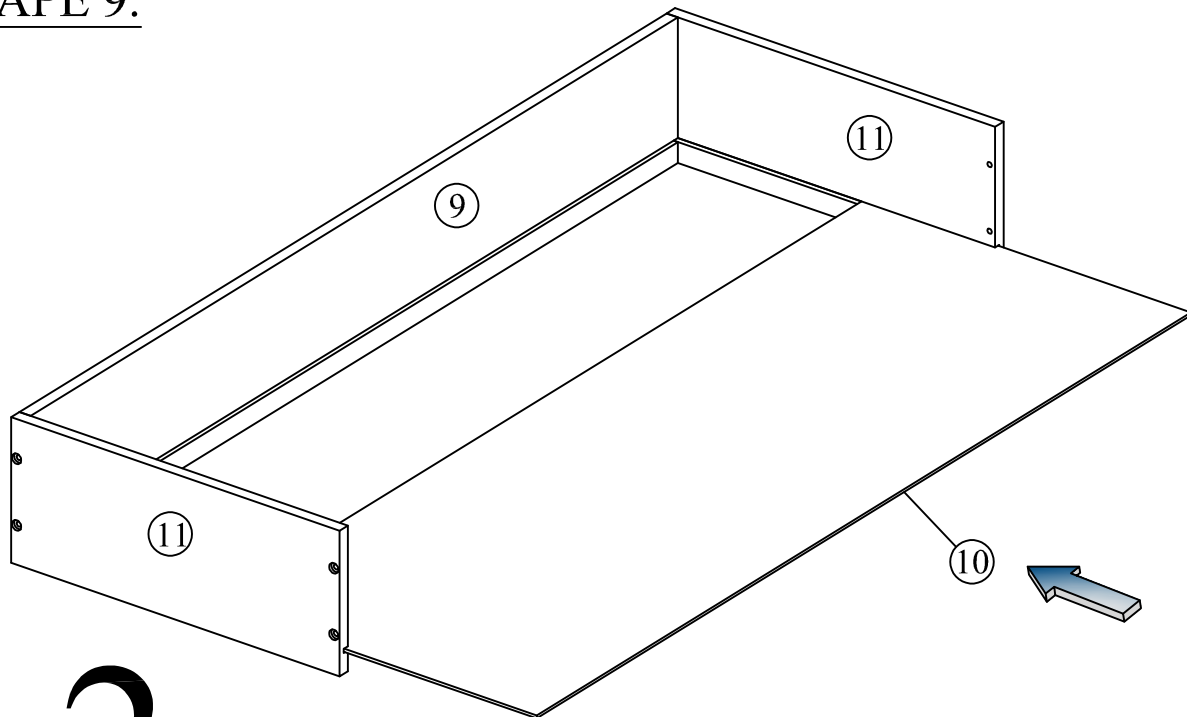
STEP 8:
ÉTAPE 8:

x2



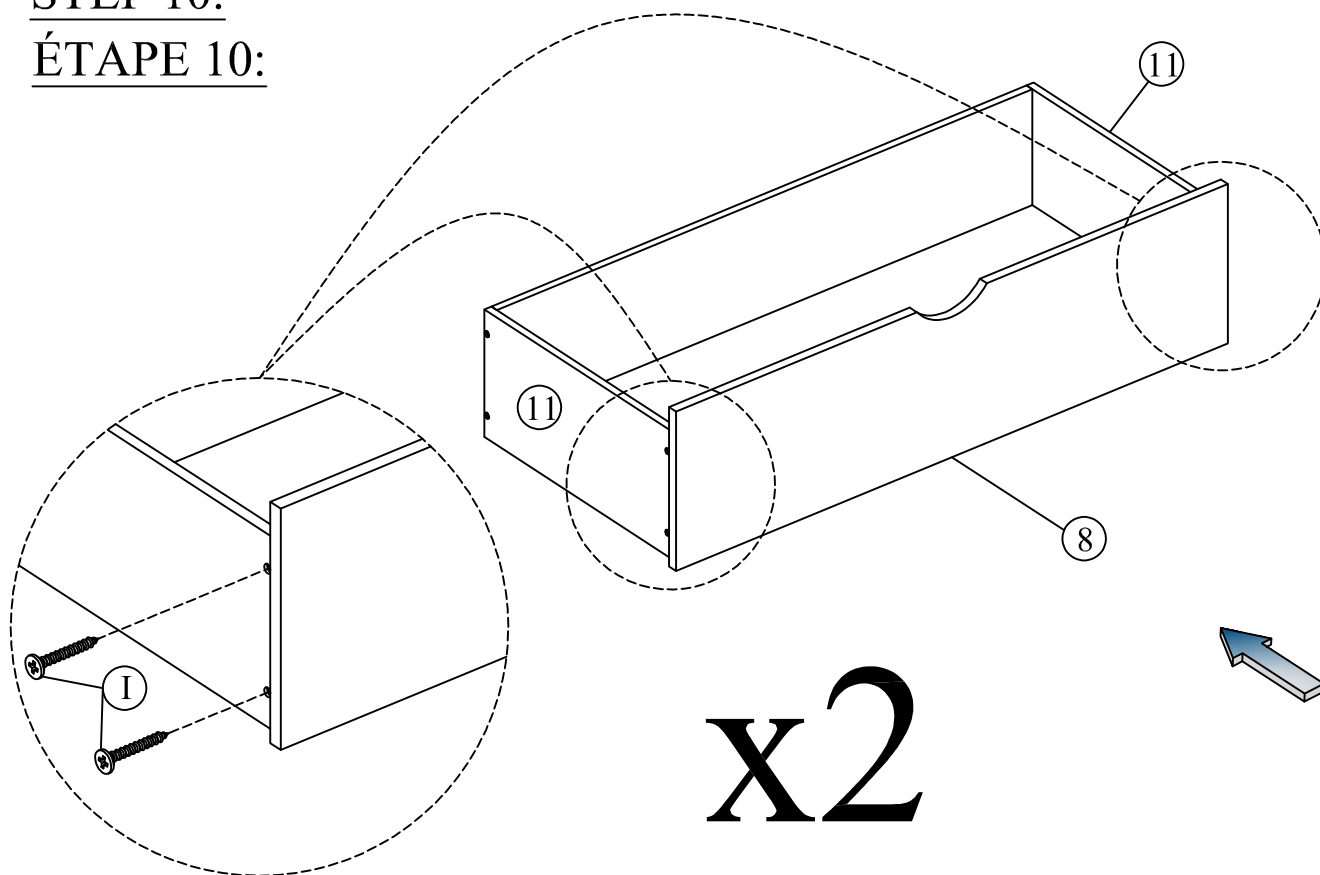
(G)	 Ø10*10mm	8pcs 8 pièces
(H)	 #8*50mm	8pcs 8 pièces

STEP 9:
ÉTAPE 9:



x2

STEP 10:
ÉTAPE 10:

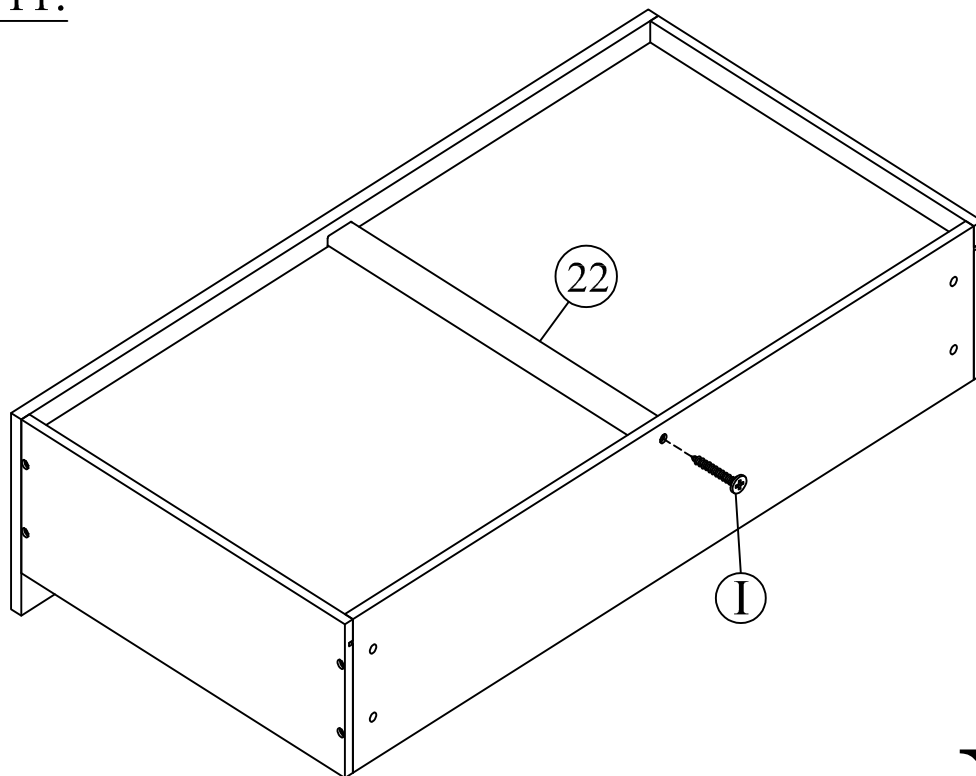


x2

I	 #8*25mm	8pcs 8 pièces
---	--	------------------

STEP 11:
ÉTAPE 11:

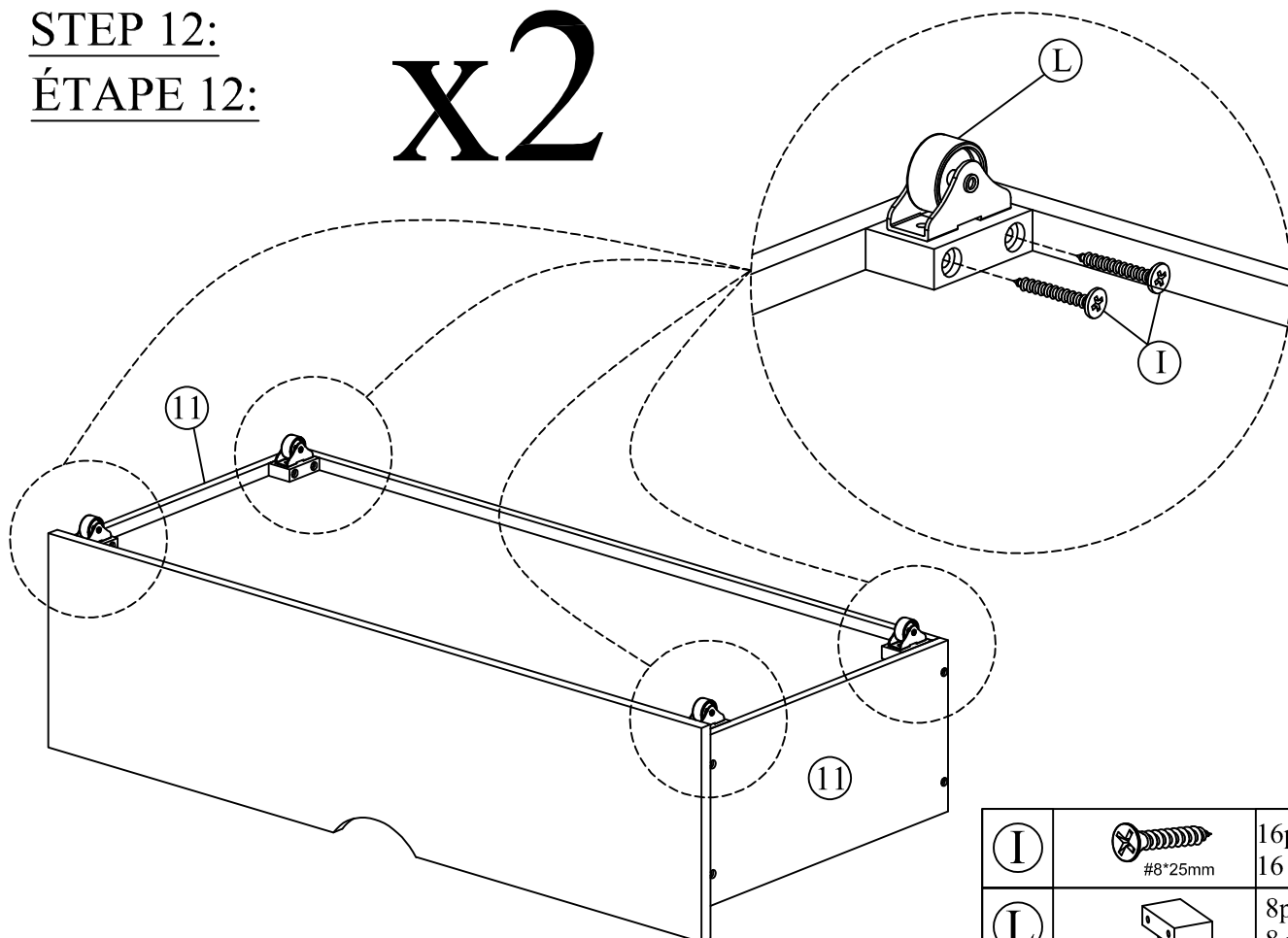
I	 #8*25mm	2pcs 2pièces
---	--	-----------------





x2

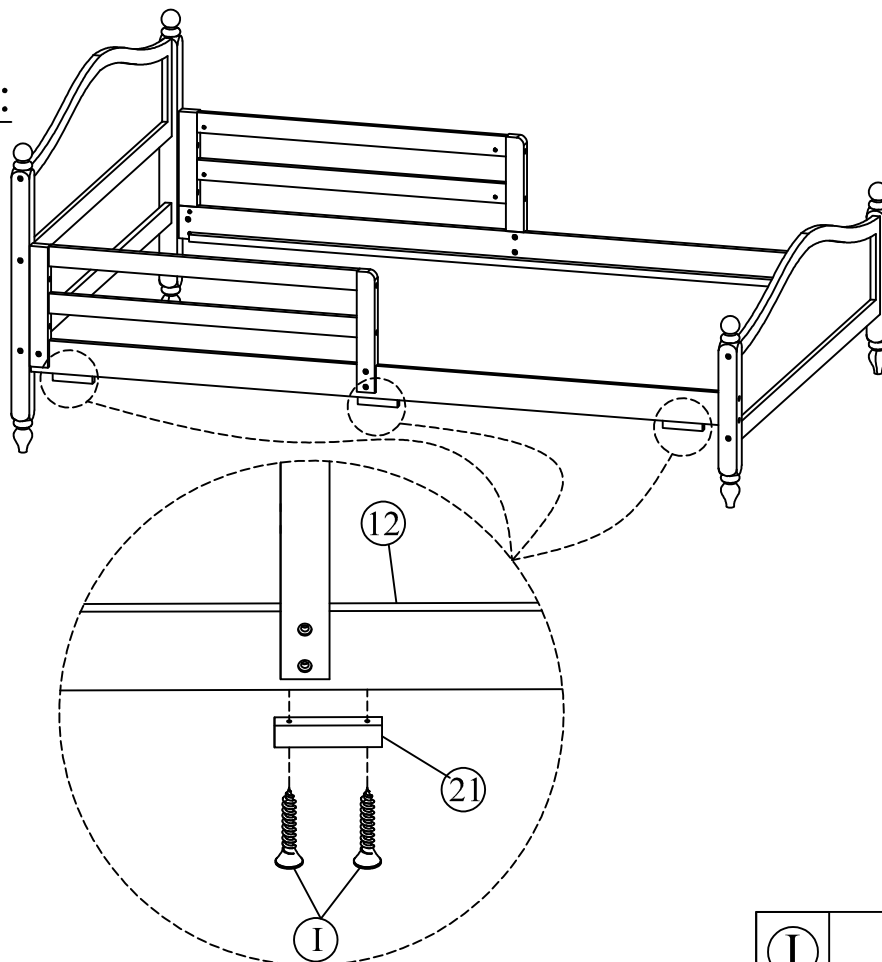
STEP 12:
ÉTAPE 12:

x2



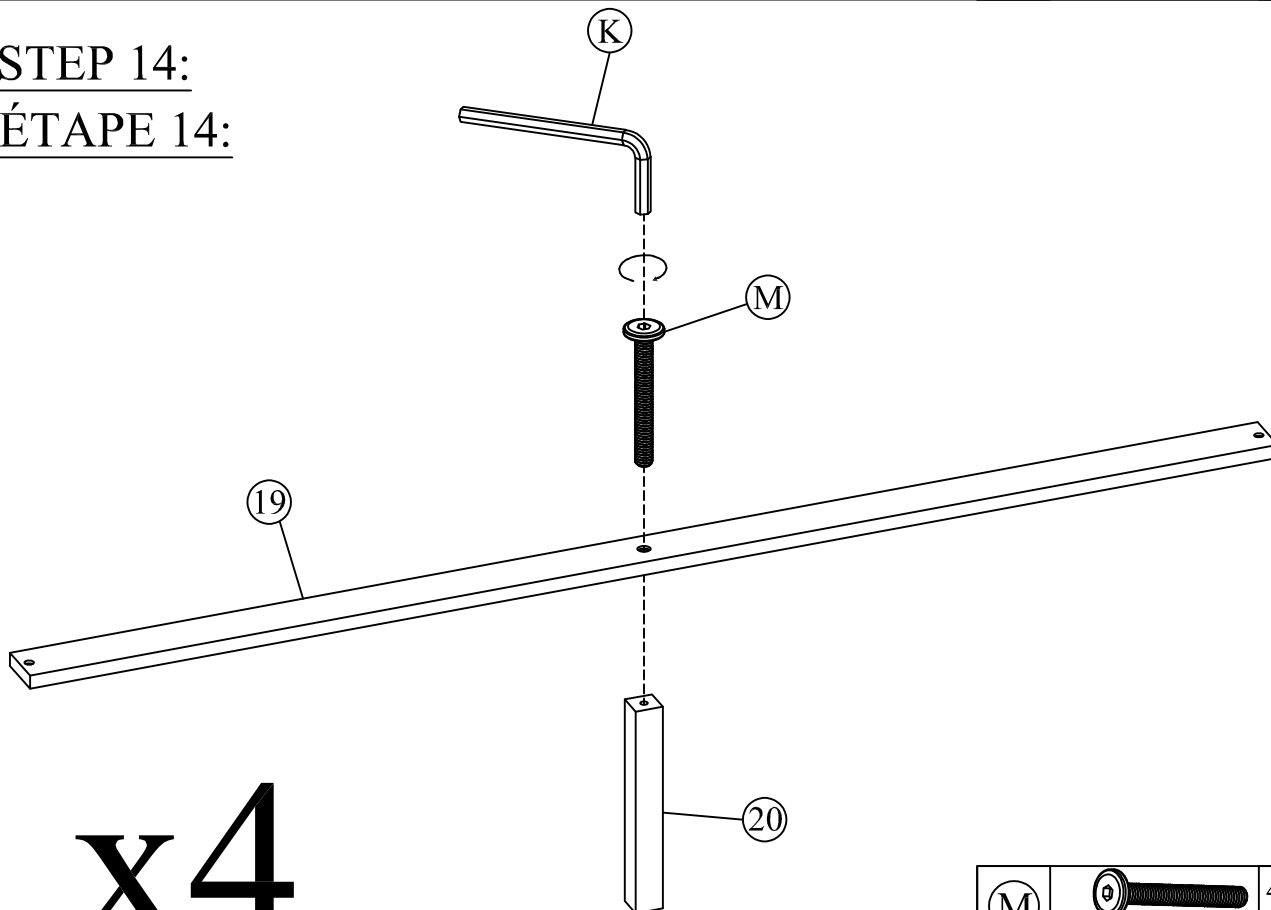
I	 #8*25mm	16pcs 16 pièces
L		8pcs 8 pièces

STEP 13:
ÉTAPE 13:





I	 #8*25mm	6pcs 6 pièces
---	--	------------------

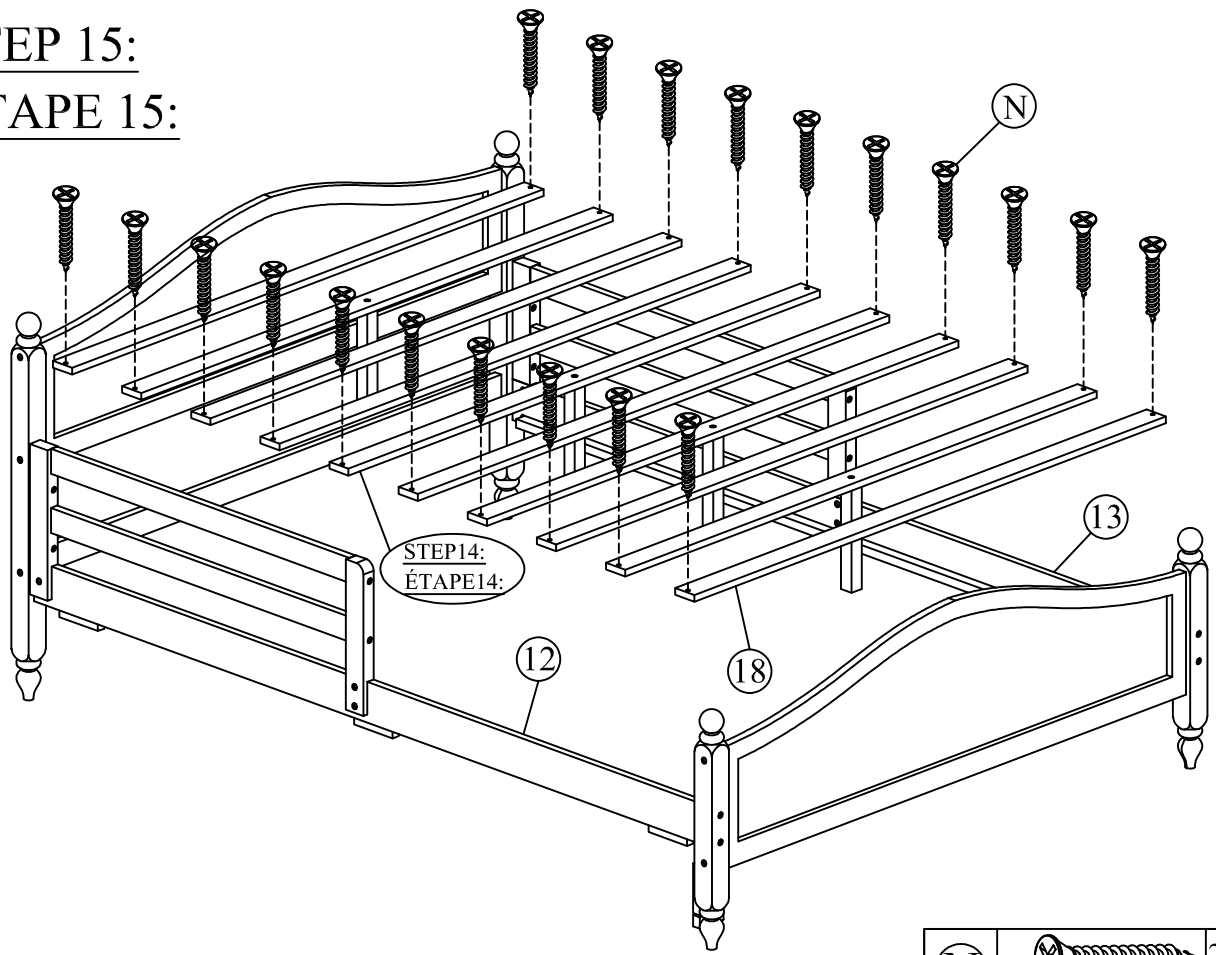
STEP 14:
ÉTAPE 14:



X4

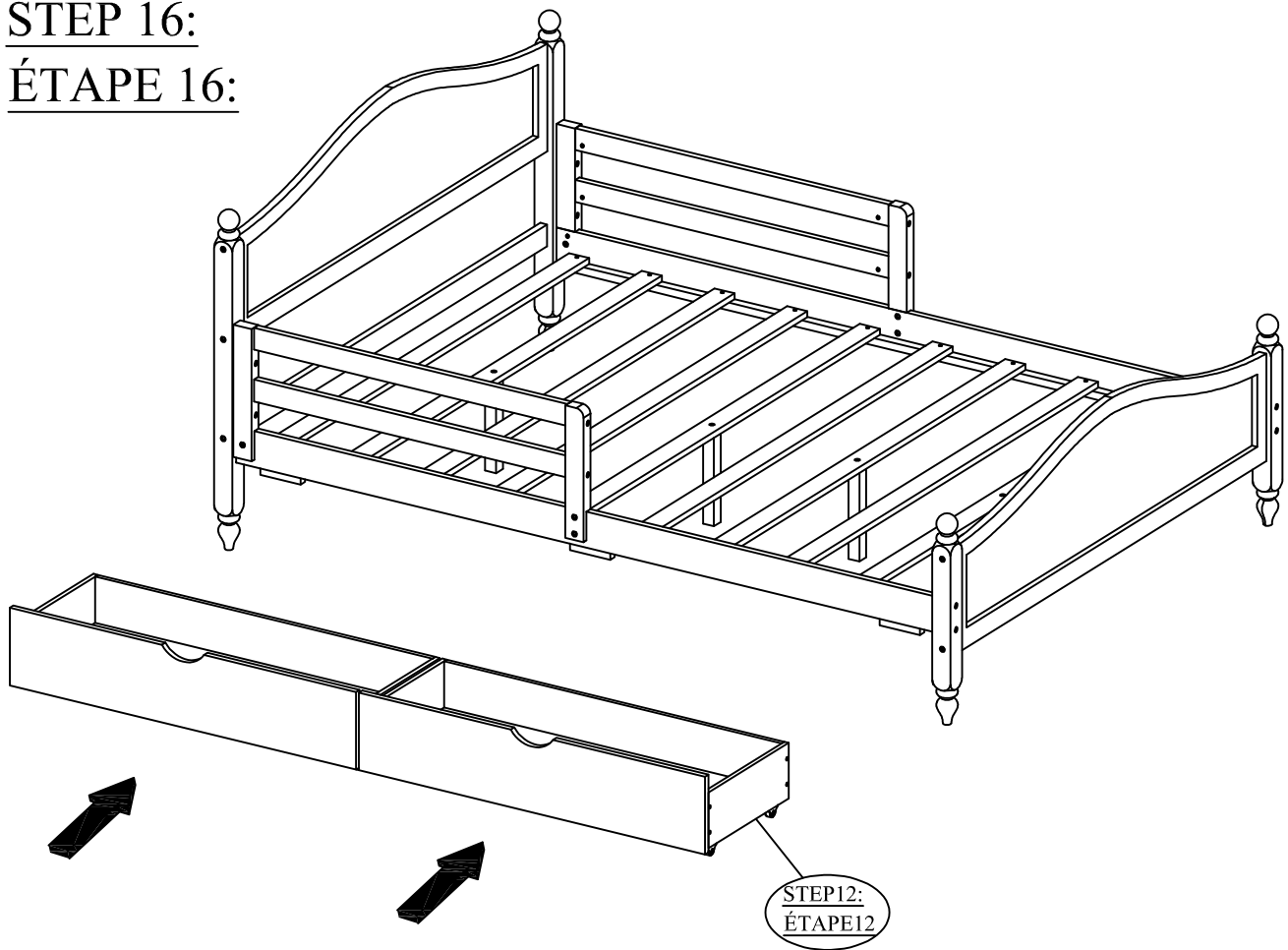
M	 M6*50mm	4pcs 4 pièces
K		1pc 1 pièce

STEP 15:
ÉTAPE 15:



		20pcs 20 pièces
	#8*30mm	

STEP 16:
ÉTAPE 16:



FINAL:
FINALE:

