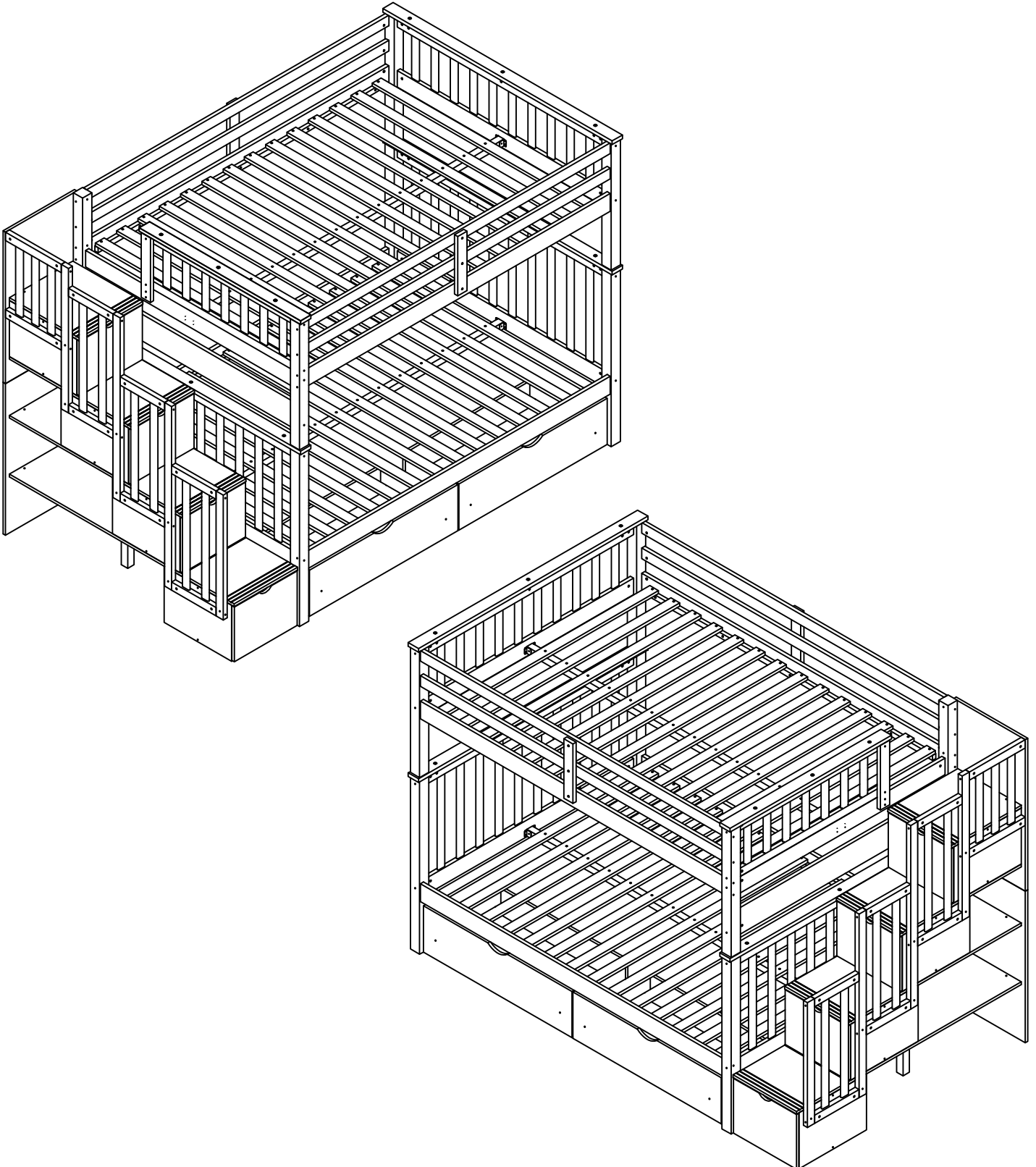


# ASSEMBLY INSTRUCTIONS

## INSTRUCTIONS DE MONTAGE

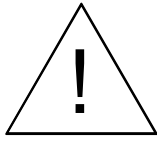
### FULL / FULL BUNK BED WITH DRAWER LIT SUPERPOSÉ COMPLET / COMPLET AVEC TIROIR



N708P261943/N708P261944/N708P261945/N708P261946

# ASSEMBLY INSTRUCTIONS

## INSTRUCTIONS DE MONTAGE



### **SAFETY WARNINGS**



1. This bed is designed for use only mattress (es) meeting the following specifications on the upper bunk:  
**Upper bunk (bunk bed and tribed included)**

| Bed Type      | Length    | Width     | Thickness |
|---------------|-----------|-----------|-----------|
| Full Standard | 74" - 75" | 53" - 54" | 6" max    |

  
**Lower bunk**

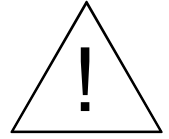
| Bed Type      | Length    | Width     | Thickness |
|---------------|-----------|-----------|-----------|
| Full Standard | 74" - 75" | 53" - 54" | 8"        |
2. Replacement parts, including additional guardrails, maybe obtained from any of our (GIGACLOUD TECHNOLOGY (USA) INC. 4388 SHIRLEY AVENUE EL MONTE, CA 91731) dealers
3. Follow the information on the warnings appearing on the upper bunk bed end structure and on the carton. Do not remove warning label from bed.
4. Always use the recommended size mattresses or mattress supports, or both, to help prevent the likelihood of entrapment or falls.
5. Surface of mattress must be at least 5" (127mm) below the upper edge of guardrails.
6. Do not allow children under 6 years of age to use the upper bunk.
7. Periodically check and ensure that the guardrail, ladder, and other components are in their proper position, free from damage, and that all connectors are tight.
8. Do not allow horseplay on or under the bed and prohibit jumping on the bed.
9. Always use the ladder for entering and leaving the upper bunk.
10. Do not use substitute part. Contact the manufacture or dealer for replacement part.
11. Use of a night light may provide added safety precaution for a child using the upper bunk.
12. Always use guardrails on both long sides of the upper bunk. If the bunk bed will be placed next to the wall, the guardrail that runs the full length of the bed should be placed against the wall to prevent entrapment between the bed and wall.
13. The use of water or sleep flotation mattresses is prohibited.
14. STRANGULATION HAZARD - Never attach or hang items to any part of the bunk bed that are not designed for use with the bed; for example, but not limited to, hook, belts and jump ropes.
15. Keep these instruction for future reference.
16. Prohibit more than one person on upper bunk
17. We recommend assembling your bunk bed on the shipping carton to protect your floor or carpet.
18. Be certain all staples are out of the box before beginning assembly on the shipping carton.

# ASSEMBLY INSTRUCTIONS

## INSTRUCTIONS DE MONTAGE



### **AVERTISSEMENTS DE SÉCURITÉ**

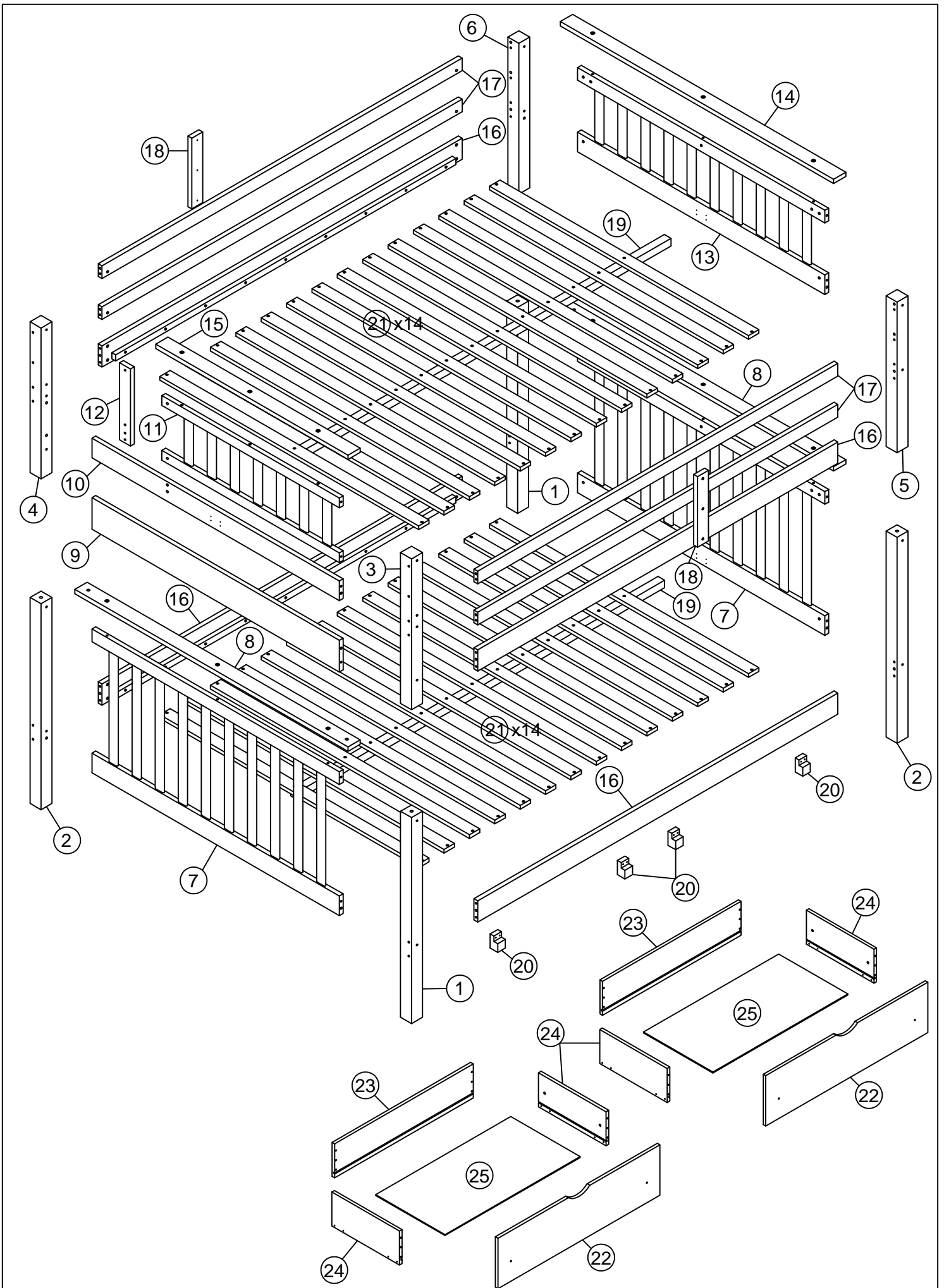


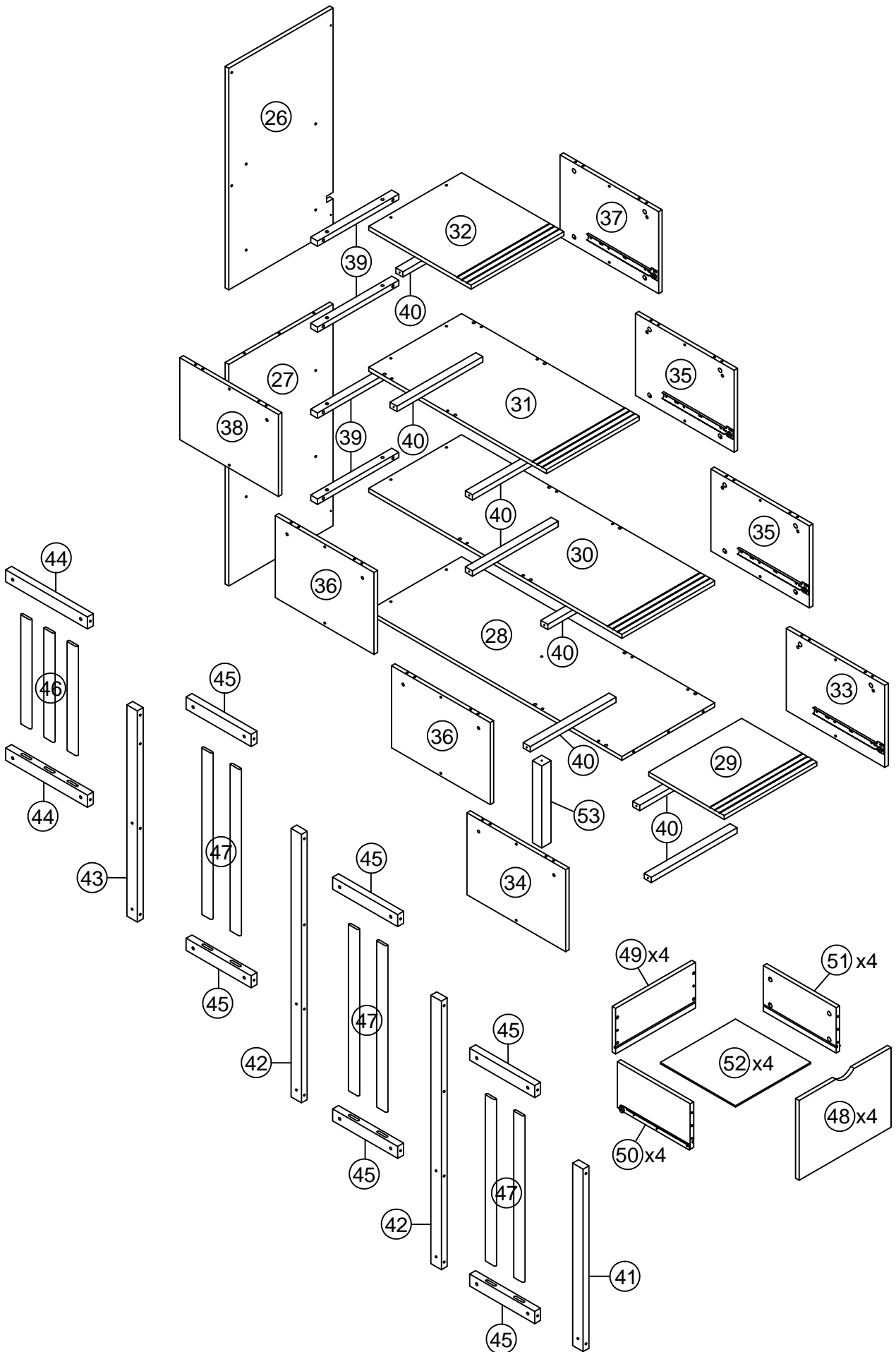
1. Ce lit est conçu pour utiliser uniquement des matelas répondant aux spécifications suivantes sur le lit supérieur:  
**Couchette supérieure (lits superposés et triblés inclus)**

| Type de lit    | Longueur  | Largeur   | Épaisseur |
|----------------|-----------|-----------|-----------|
| Norme complète | 74" - 75" | 53" - 54" | 6" max    |

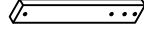
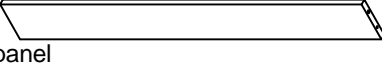
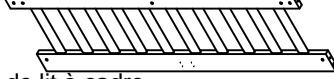
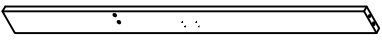

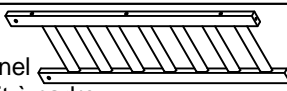
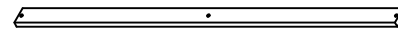
  
**Couchette inférieure**

| Type de lit      | Longueur  | Largeur   | Épaisseur |
|------------------|-----------|-----------|-----------|
| Standard complet | 74" - 75" | 53" - 54" | 8"        |
2. Les pièces de rechange, y compris les garde-corps supplémentaires, peuvent être obtenues auprès de l'un de nos (GIGACLOUD TECHNOLOGY (USA) INC. 4388 SHIRLEY AVENUE EL MONTE, CA 91731) revendeurs
3. Suivez les informations sur les avertissements apparaissant sur la structure d'extrémité supérieure du lit superposé et sur le carton. Ne retirez pas l'étiquette d'avertissement du lit.
4. Utilisez toujours des matelas ou des supports de matelas de taille recommandée, ou les deux, pour éviter le risque de coincement ou chutes.
5. La surface du matelas doit être à au moins 5" (127 mm) sous le bord supérieur des garde-corps.
6. Ne laissez pas les enfants de moins de 6 ans utiliser le lit supérieur.
7. Vérifiez et assurez-vous périodiquement que le garde-corps, l'échelle et les autres composants sont dans leur bonne position, exempt de dommages et que tous les connecteurs sont bien serrés.
8. Ne laissez pas les chahuts sur ou sous le lit et interdisez de sauter sur le lit.
9. Utilisez toujours l'échelle pour entrer et sortir de la couchette supérieure.
10. N'utilisez pas de pièce de rechange. Contactez le fabricant ou le revendeur pour obtenir une pièce de rechange.
11. L'utilisation d'une veilleuse peut fournir une mesure de sécurité supplémentaire pour un enfant utilisant le lit supérieur.
12. Utilisez toujours des garde-corps sur les deux côtés longs du lit supérieur. Si le lit superposé est placé à côté du mur, le garde-corps qui s'étend sur toute la longueur du lit doit être placé contre le mur pour éviter tout coincement entre le lit et le mur.
13. L'utilisation de matelas flottants à eau ou de sommeil est interdite.
14. **RISQUE D'ÉTRANGULATION** - N'attachez ou ne suspendez jamais d'objets à une partie du lit superposé qui ne sont pas conçu pour être utilisé avec le lit ; par exemple, mais sans s'y limiter, les crochets, les ceintures et les cordes à sauter.
15. Conservez ces instructions pour référence future.
16. Interdire plus d'une personne sur la couchette supérieure
17. Nous vous recommandons d'assembler votre lit superposé sur le carton d'expédition pour protéger votre sol ou votre tapis.
18. Assurez-vous que toutes les agrafes sont sorties de la boîte avant de commencer l'assemblage sur le carton d'expédition.

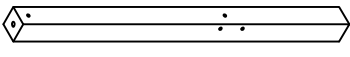

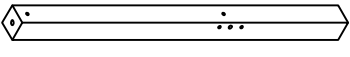
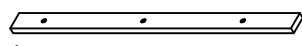
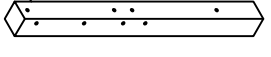

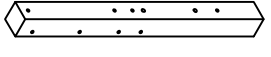
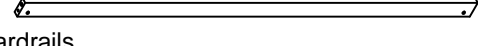
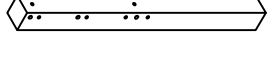
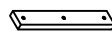
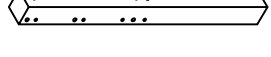
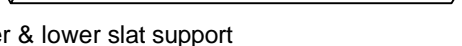
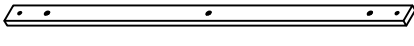




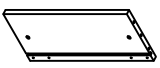
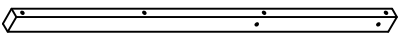

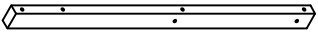
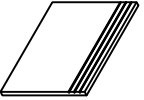


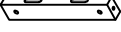

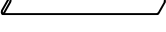

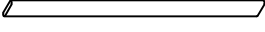
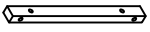
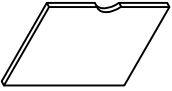
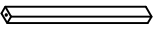

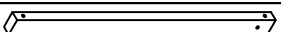
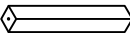
# N708P261943

|    |   |   |      |    |  |   |       |
|----|---|---|------|----|--|---|-------|
| 7  | Frame headboard panel<br>Panneau de tête de lit à cadre |  | 2pcs | 12 | Headboard panel support<br>Support de panneau de tête de lit |  | 1pc   |
| 9  | Headboard panel<br>Panneau de tête de lit               |  | 1pc  | 13 | Frame HB panel<br>Panneau de tête de lit à cadre             |  | 1pc   |
| 10 | Headboard panel<br>Panneau de tête de lit               |  | 1pc  | 20 | Stoppers drawer<br>Pattes médianes arrière gauche            |  | 4pcs  |
| 11 | Frame headboard panel<br>Panneau de tête de lit à cadre |  | 1pc  | 21 | Slats<br>Lattes  |  | 28pcs |


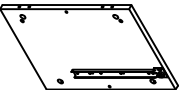

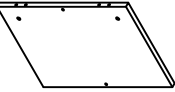
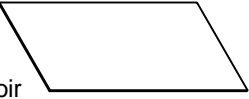


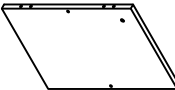
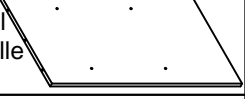
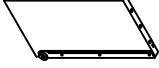

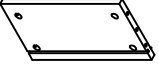
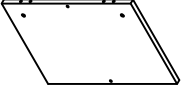
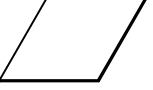
## N708P261944(Hardware in this SKU/Matériel dans ce SKU)

|   |  |   |      |    |  |   |      |
|---|--|---|------|----|--|---|------|
| 1 | Footboard<br>Marchepied                                    |    | 2pcs | 14 | Top headboard panel<br>Panneau supérieur de la tête de lit             |    | 1pc  |
| 2 | Footboard<br>Marchepied                                    |    | 2pcs | 15 | Top headboard panel<br>Panneau supérieur de la tête de lit             |    | 1pc  |
| 3 | Footboard<br>Marchepied                                    |    | 1pc  | 16 | Side rails<br>Rails latéraux   |     | 4pcs |
| 4 | Footboard<br>Marchepied                                    |  | 1pc  | 17 | Guardrails<br>Garde-corps  |   | 4pcs |
| 5 | Footboard<br>Marchepied                                    |  | 1pc  | 18 | Upper guardrails support<br>Support garde-corps supérieur              |  | 2pcs |
| 6 | Footboard<br>Marchepied                                    |  | 1pc  | 19 | Upper & lower slat support<br>Support de lattes supérieur et inférieur |   | 2pcs |
| 8 | Top headboard panel<br>Panneau supérieur de la tête de lit |  | 2pcs |    |  |   |      |










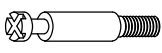



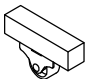
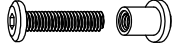




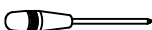
## N708P261945

|    |  |   |      |    |  |   |      |
|----|--|---|------|----|--|---|------|
| 24 | Drawer side panels<br>Panneaux latéraux des tiroirs      |    | 4pcs | 42 | Handrail<br>Rampe  |    | 2pcs |
| 28 | Storage ladder panel<br>Panneau d'échelle de rangement   |    | 1pc  | 43 | Handrail<br>Rampe  |    | 1pc  |
| 29 | Storage ladder panel<br>Panneau d'échelle de rangement   |    | 1pc  | 44 | Handrail<br>Rampe  |    | 2pcs |
| 30 | Storage ladder panel<br>Panneau d'échelle de rangement   |    | 1pc  | 45 | Handrail<br>Rampe  |    | 6pcs |
| 31 | Storage ladder panel<br>Panneau d'échelle de rangement   |    | 1pc  | 46 | Handrail<br>Rampe  |    | 3pcs |
| 32 | Storage ladder panel<br>Panneau d'échelle de rangement   |    | 1pc  | 47 | Handrail<br>Rampe  |    | 6pcs |
| 39 | Storage ladder support<br>Support d'échelle de rangement |    | 4pcs | 48 | Drawer front panels<br>Panneaux avant des tiroirs        |    | 4pcs |
| 40 | Storage ladder support<br>Support d'échelle de rangement |    | 8pcs | 49 | Drawer back panels<br>Panneaux arrière des tiroirs       |    | 4pcs |
| 41 | Handrail<br>Rampe  |  | 1pc  | 53 | Storage ladder support<br>Support d'échelle de rangement |  | 1pc  |

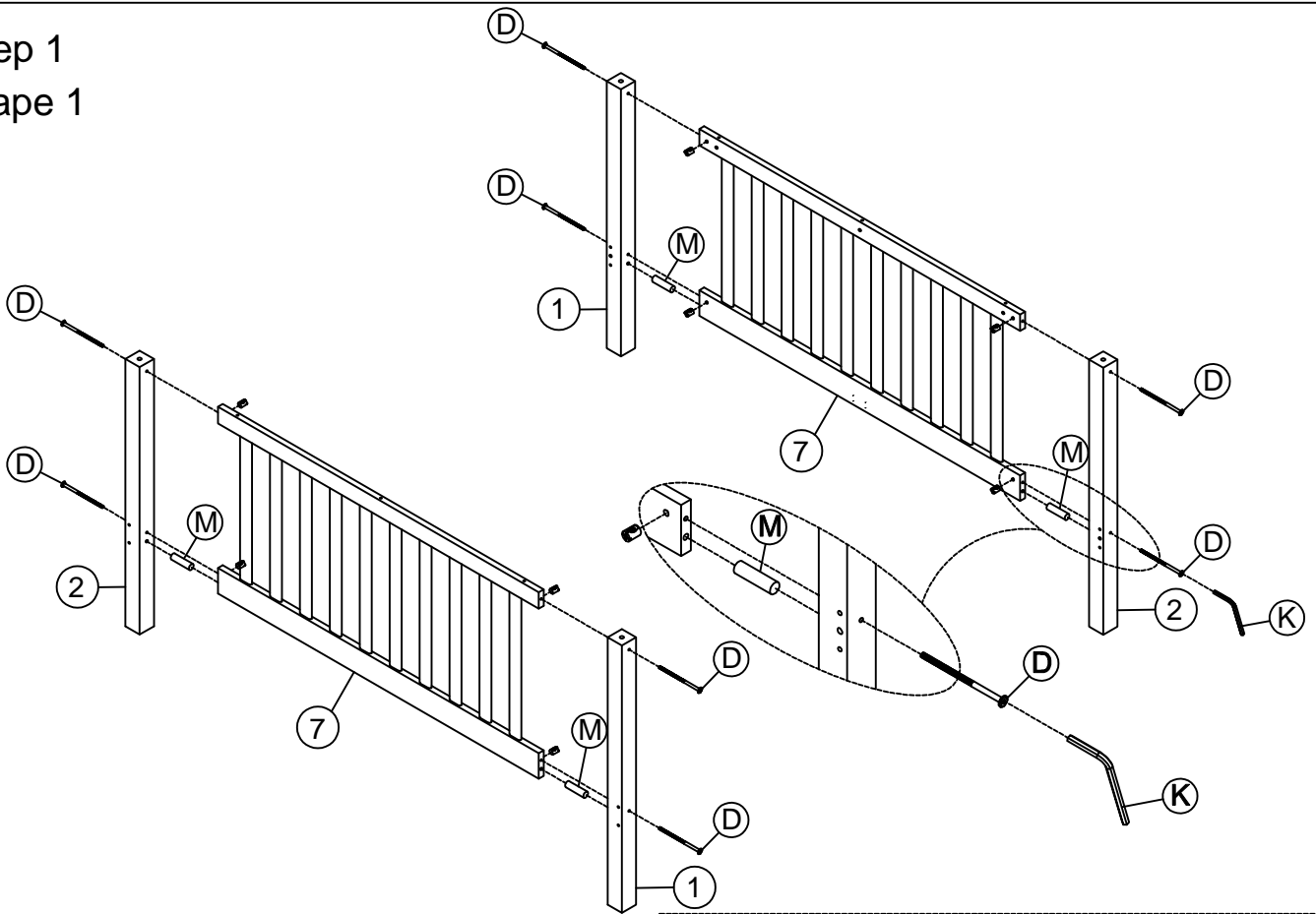
## N708P261946

|    |  |   |      |    |  |   |      |
|----|--|---|------|----|--|---|------|
| 22 | Drawer front panels<br>Panneaux avant des tiroirs                      |  | 2pcs | 35 | Storage ladder side panel<br>Panneau latéral pour échelle de rangement |  | 2pcs |
| 23 | Drawer back panels<br>Panneaux arrière des tiroirs                     |  | 2pcs | 36 | Storage ladder side panel<br>Panneau latéral pour échelle de rangement |  | 2pcs |
| 25 | Drawer bottom panels<br>Panneaux de fond de tiroir                     |  | 2pcs | 37 | Storage ladder side panel<br>Panneau latéral pour échelle de rangement |  | 1pc  |
| 26 | Storage ladder back panel<br>Panneau arrière de l'échelle de rangement |  | 1pc  | 38 | Storage ladder side panel<br>Panneau latéral pour échelle de rangement |  | 1pc  |
| 27 | Storage ladder back panel<br>Panneau arrière de l'échelle de rangement |  | 1pc  | 50 | Drawer side panels<br>Panneaux latéraux des tiroirs                    |  | 4pcs |
| 33 | Storage ladder side panel<br>Panneau latéral pour échelle de rangement |  | 1pc  | 51 | Drawer side panels<br>Panneaux latéraux des tiroirs                    |  | 4pcs |
| 34 | Storage ladder side panel<br>Panneau latéral pour échelle de rangement |  | 1pc  | 52 | Drawer bottom panels<br>Panneaux de fond de tiroir                     |  | 4pcs |




## HARDWARE LIST/LISTE DU MATÉRIEL (N708P261944)

|          |         |   |        |          |                                   |   |       |
|----------|---------|---|--------|----------|-----------------------------------|---|-------|
| <b>A</b> | Ø4x30   |    | 118PCS | <b>K</b> | 4x58                              |    | 1PC   |
| <b>B</b> | Ø4x15   |    | 2PCS   | <b>L</b> | Ø12x80                            |    | 4PCS  |
| <b>C</b> | Ø4x15   |    | 24PCS  | <b>M</b> | Ø10x40                            |    | 26PCS |
| <b>D</b> | 1/4x100 |    | 42PCS  | <b>N</b> | Ø8x30                             |    | 66PCS |
| <b>E</b> | 1/4x90  |    | 14PCS  | <b>O</b> | Ø 6.5x35                          |    | 60PCS |
| <b>F</b> | 1/4x60  |    | 19PCS  | <b>P</b> | Ø15x12                            |    | 60PCS |
| <b>G</b> | 1/4x55  |    | 3PCS   | <b>Q</b> |                                   |    | 8PCS  |
| <b>H</b> | 1/4x40  |    | 8PCS   | <b>R</b> | 66x35x27                          |    | 4PCS  |
| <b>I</b> | 1/4x30  |    | 19PCS  | <b>S</b> | 15x15x2                           |    | 1PC   |
| <b>J</b> | Ø6.5x50 |  | 17PCS  |          | Phillip head screw<br>Not include |  |       |

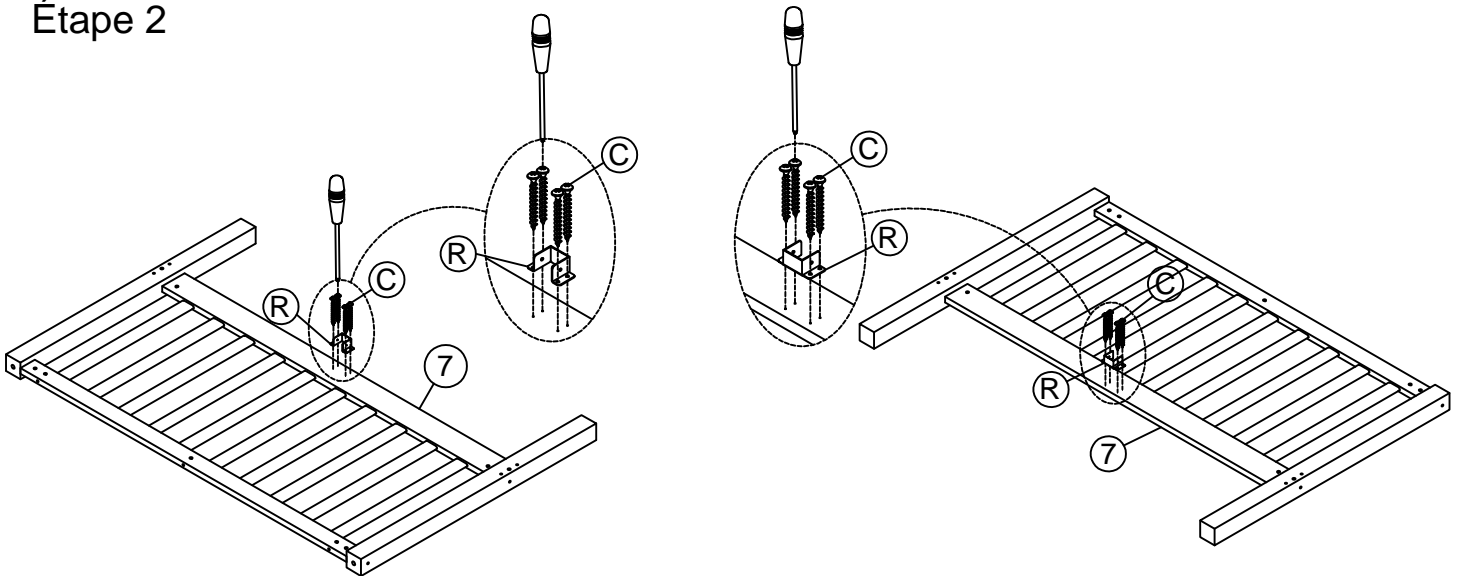
Step 1  
Étape 1





Note: Can be used for Ladder left and Ladder right.  
Remarque : peut être utilisé pour l'échelle gauche et l'échelle droite.

|          |         |   |      |          |      |   |     |
|----------|---------|---|------|----------|------|---|-----|
| <b>M</b> | Ø10x40  |  | 4PCS |          |      |   |     |
| <b>D</b> | 1/4x100 |  | 8PCS | <b>K</b> | 4x58 |  | 1PC |

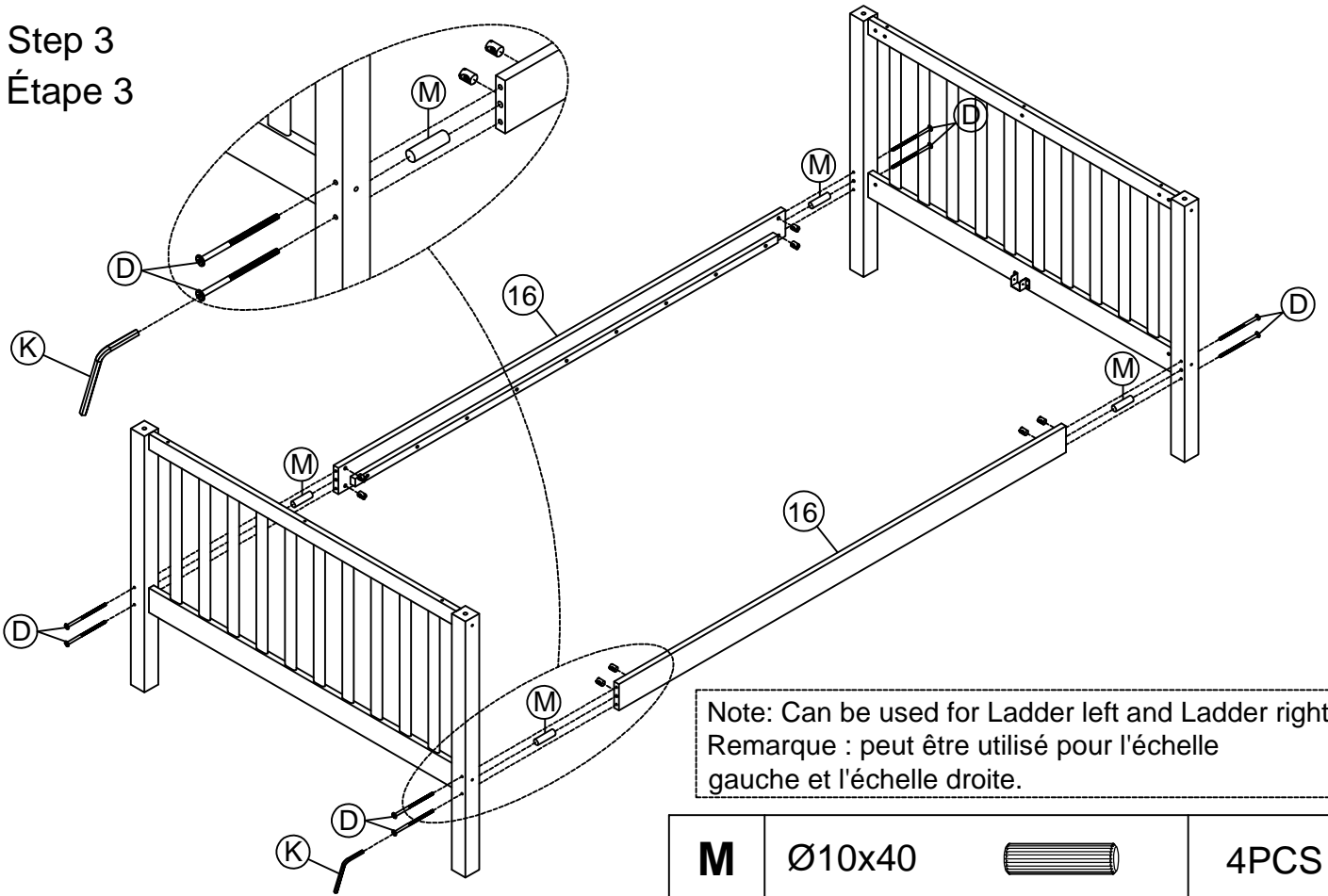
Step 2  
Étape 2





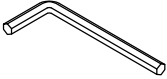
Note: Can be used for Ladder left and Ladder right.  
Remarque : peut être utilisé pour l'échelle gauche et l'échelle droite.

|          |          |   |      |          |       |   |      |
|----------|----------|---|------|----------|-------|---|------|
| <b>R</b> | 66x35x27 |  | 2PCS | <b>C</b> | Ø4x15 |  | 8PCS |
|----------|----------|---|------|----------|-------|---|------|

Step 3  
Étape 3

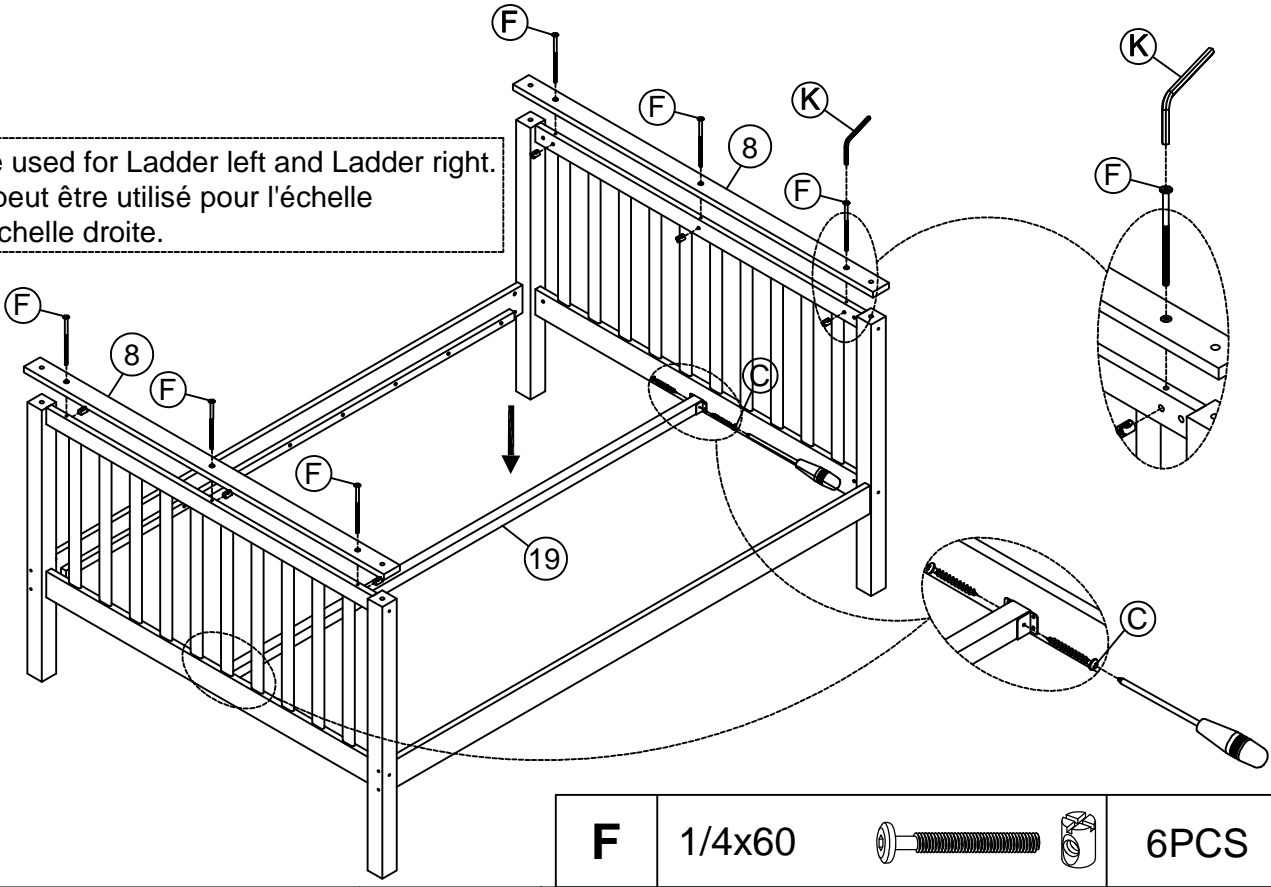





Note: Can be used for Ladder left and Ladder right.  
Remarque : peut être utilisé pour l'échelle gauche et l'échelle droite.

|          |         |   |          |          |  |   |     |
|----------|---------|---|----------|----------|--|---|-----|
|          |         |   | <b>M</b> | Ø10x40   |  | 4PCS  |     |
| <b>D</b> | 1/4x100 |  | 8PCS     | <b>K</b> | 4x58   |  | 1PC |

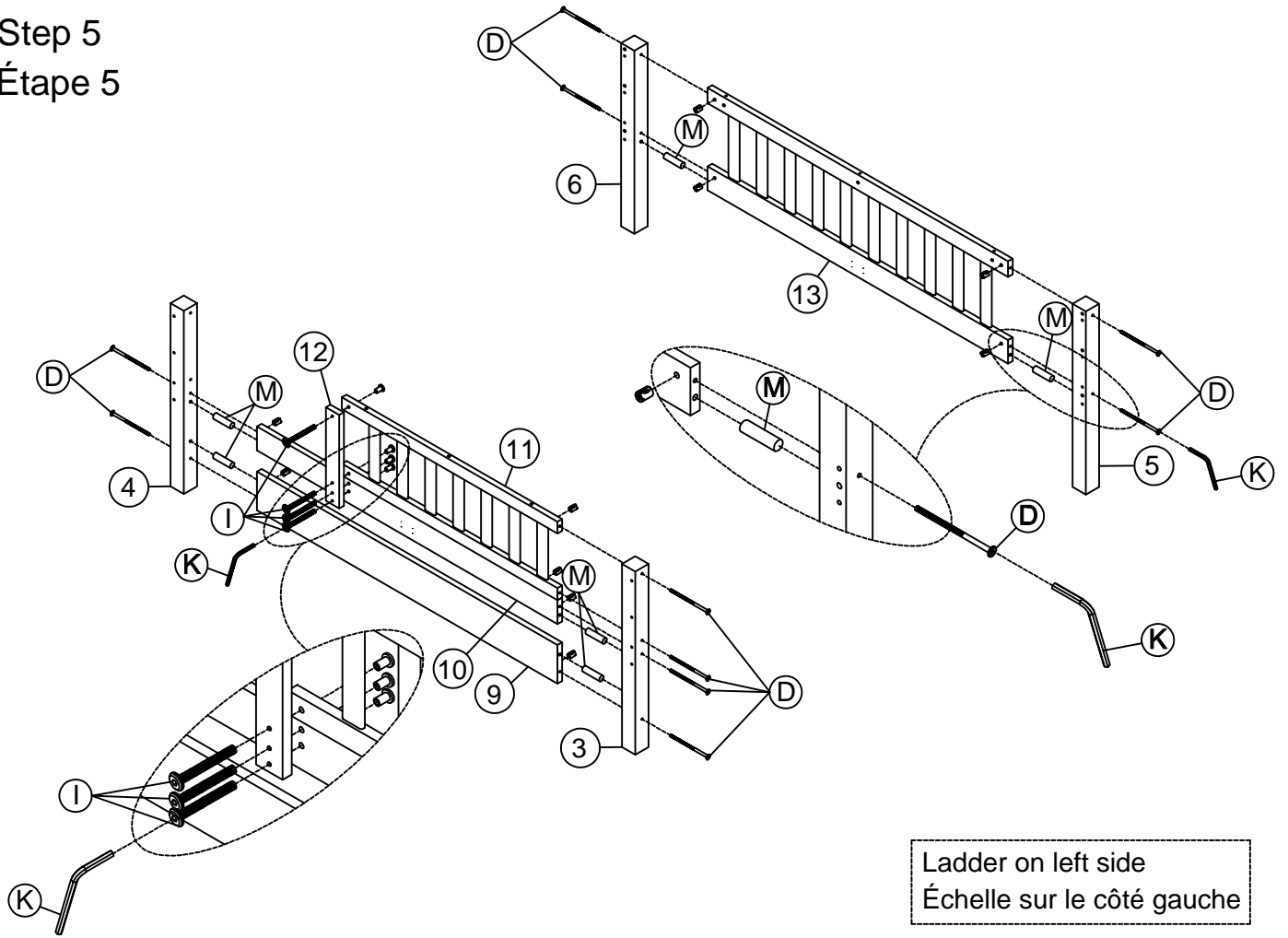
Step 4  
Étape 4





Note: Can be used for Ladder left and Ladder right.  
Remarque : peut être utilisé pour l'échelle gauche et l'échelle droite.



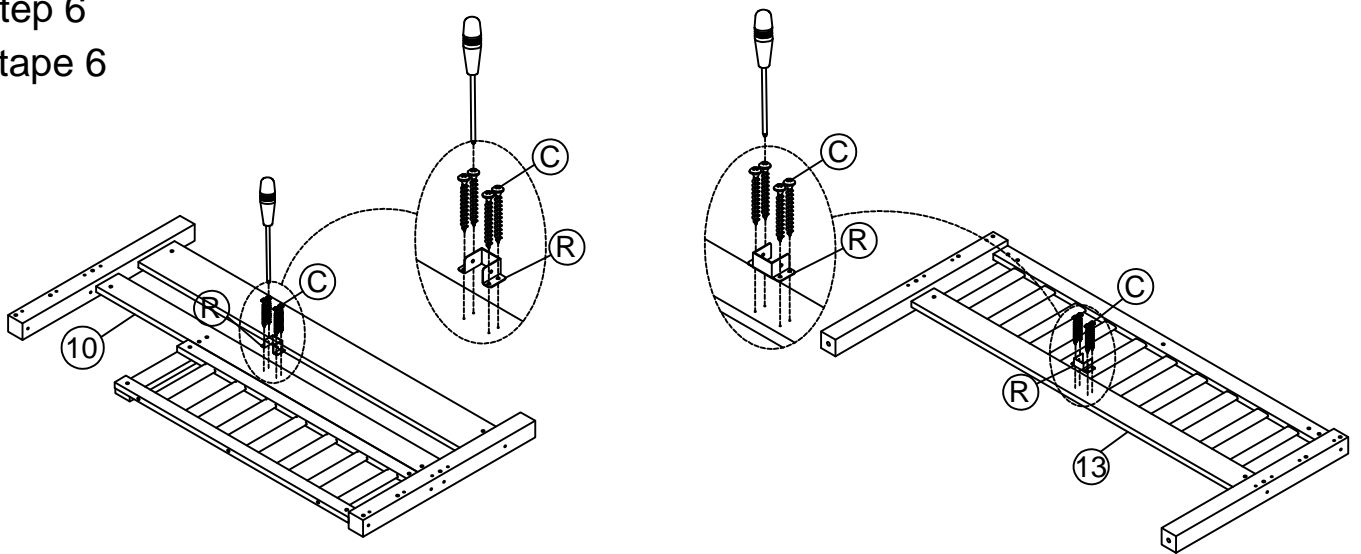
|          |      |   |          |          |   |   |      |
|----------|------|---|----------|----------|---|---|------|
|          |      |   | <b>F</b> | 1/4x60   |  | 6PCS  |      |
| <b>K</b> | 4x58 |  | 1PC      | <b>C</b> | Ø4x15   |  | 4PCS |



Step 5  
Étape 5



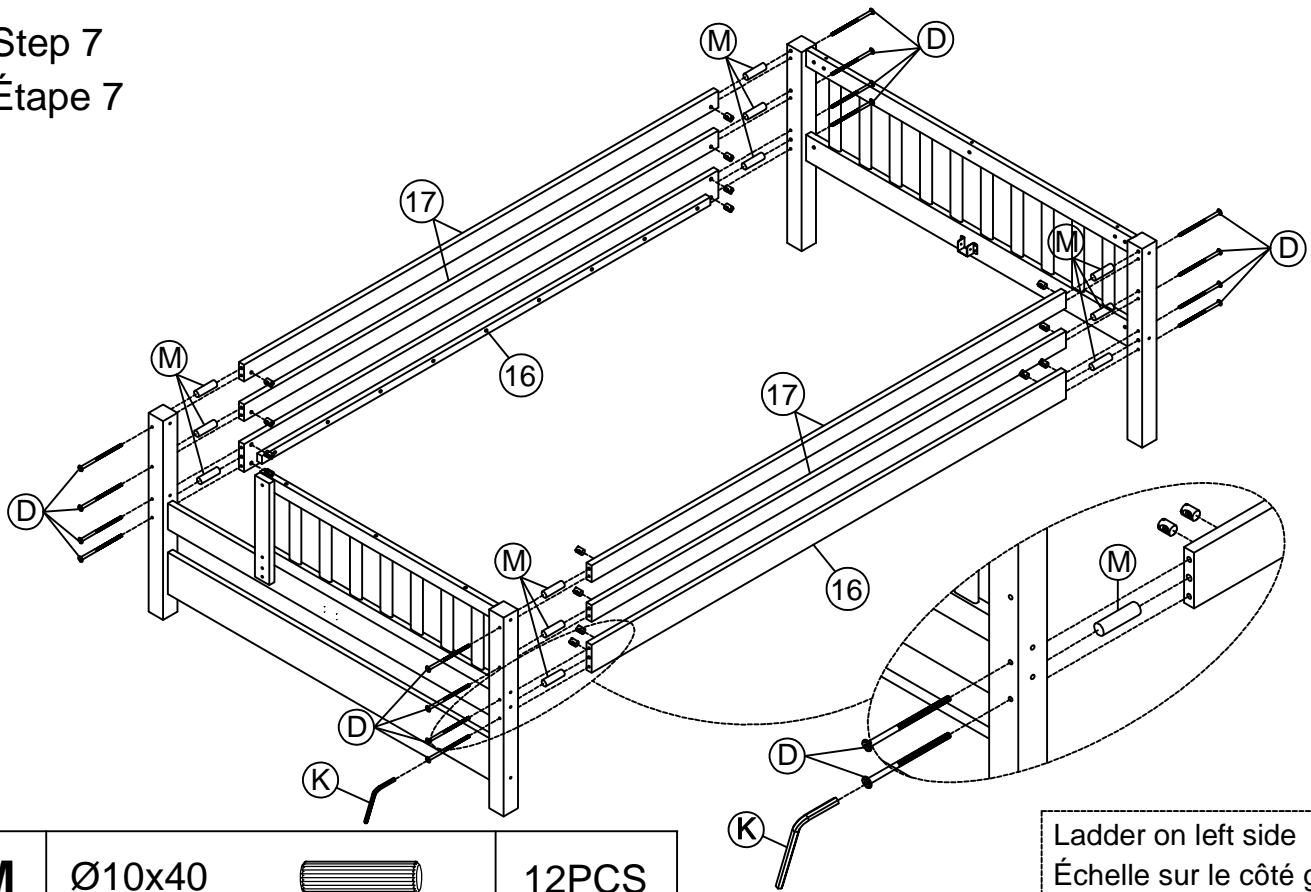
|          |         |   |       |          |        |   |      |
|----------|---------|---|-------|----------|--------|---|------|
| <b>I</b> | 1/4x30  |  | 4PCS  | <b>M</b> | Ø10x40 |  | 6PCS |
| <b>D</b> | 1/4x100 |  | 10PCS | <b>K</b> | 4x58   |  | 1PC  |




Step 6  
Étape 6



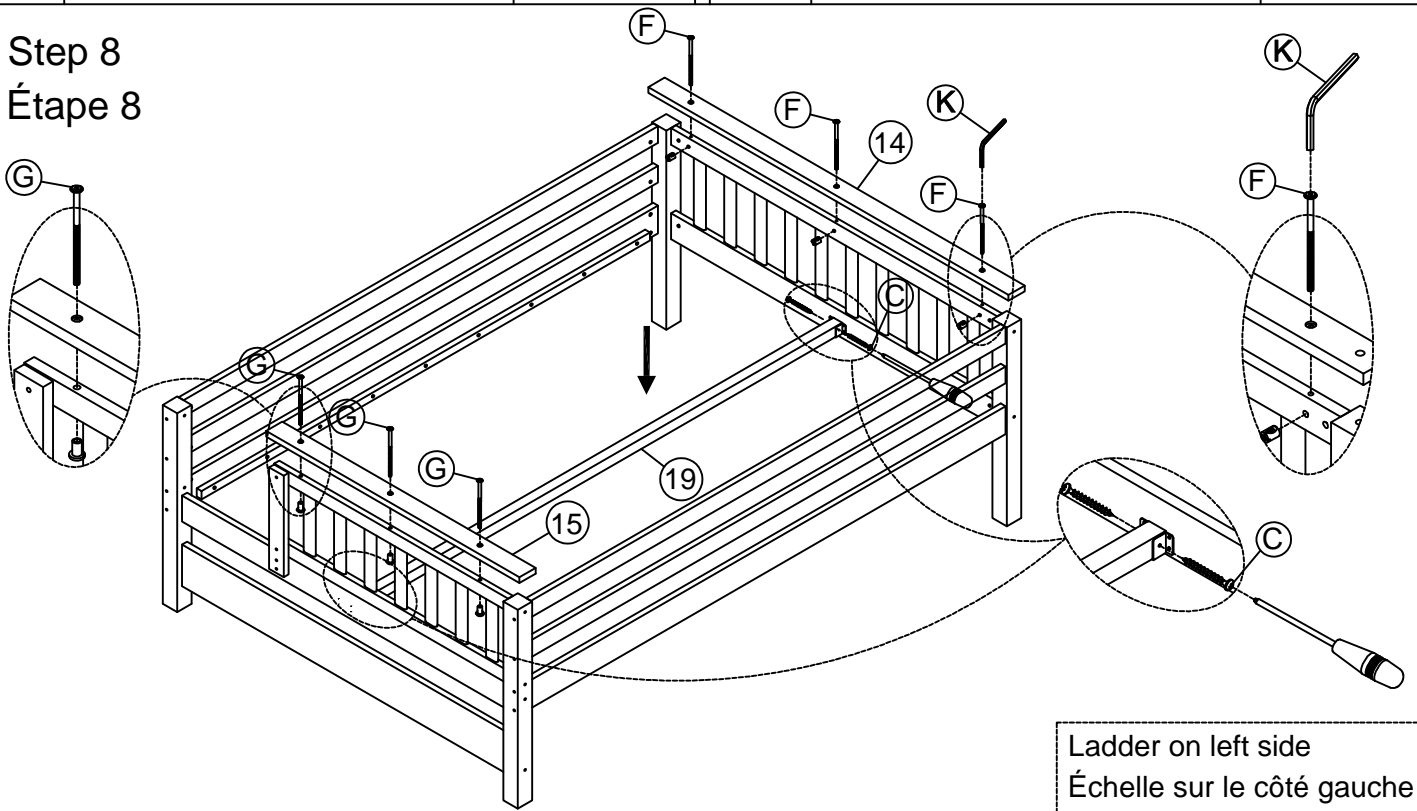
|          |          |   |      |          |       |   |      |
|----------|----------|---|------|----------|-------|---|------|
| <b>R</b> | 66x35x27 |  | 2PCS | <b>C</b> | Ø4x15 |  | 8PCS |
|----------|----------|---|------|----------|-------|---|------|





Step 7  
Étape 7



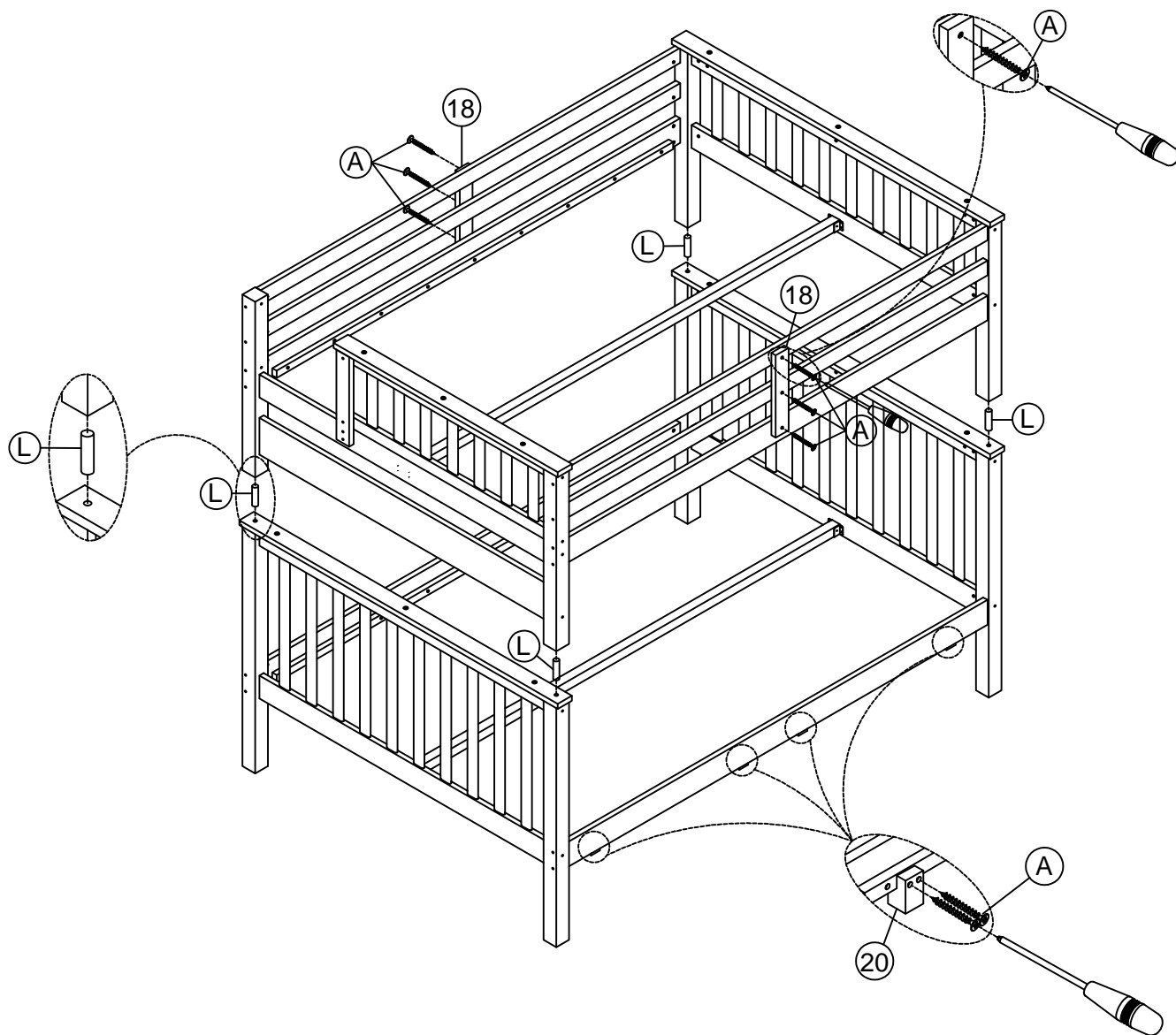
|          |         |   |       |          |      |  |
|----------|---------|---|-------|----------|------|--|
| <b>M</b> | Ø10x40  |    | 12PCS |          |      |  |
| <b>D</b> | 1/4x100 |  | 16PCS | <b>K</b> | 4x58 |  |
|          |         |   |       |          |      | 1PC  |

Step 8  
Étape 8





|          |        |   |      |          |       |   |
|----------|--------|---|------|----------|-------|---|
| <b>G</b> | 1/4x55 |  | 3PCS | <b>K</b> | 4x58  |  |
| <b>F</b> | 1/4x60 |  | 3PCS | <b>C</b> | Ø4x15 |  |
|          |        |   |      |          |       | 1PC   |
|          |        |   |      |          |       | 4PCS  |

Step 9  
Étape 9

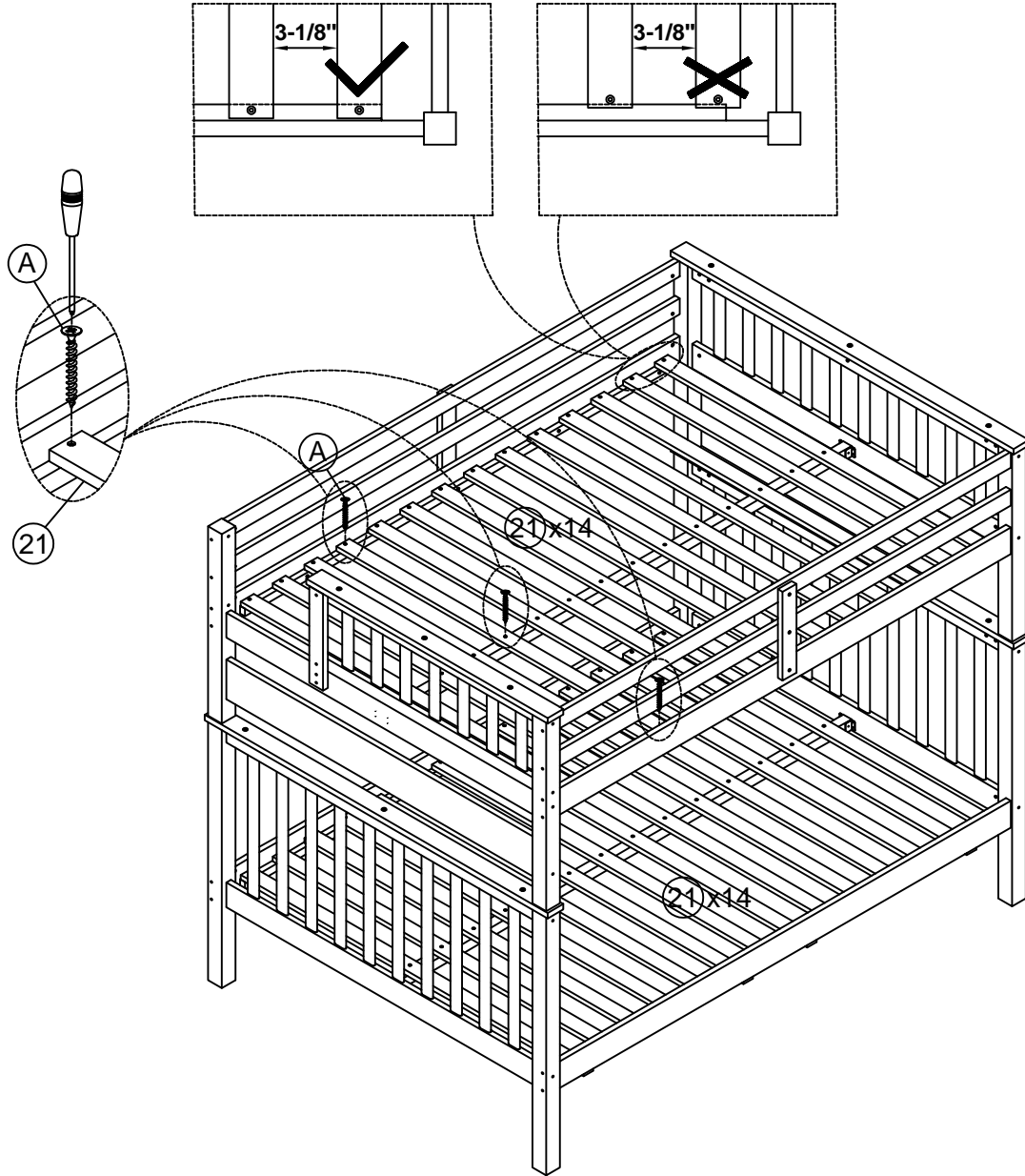


Ladder on left side  
Échelle sur le côté gauche

|          |       |   |       |          |        |   |      |
|----------|-------|---|-------|----------|--------|---|------|
| <b>A</b> | Ø4x30 |  | 14PCS | <b>L</b> | Ø12x80 |  | 4PCS |
|----------|-------|---|-------|----------|--------|---|------|


Step 10  
Étape 10

First attach 2pcs part 21 to the front and end of the frame between headboard.  
Then attach the remaining part 21 equidistantly between headboard  
Fixez d'abord les 2 pièces 21 à l'avant et à l'extrémité du cadre entre la tête de lit.  
Fixez ensuite la partie restante 21 à égale distance entre la tête de lit

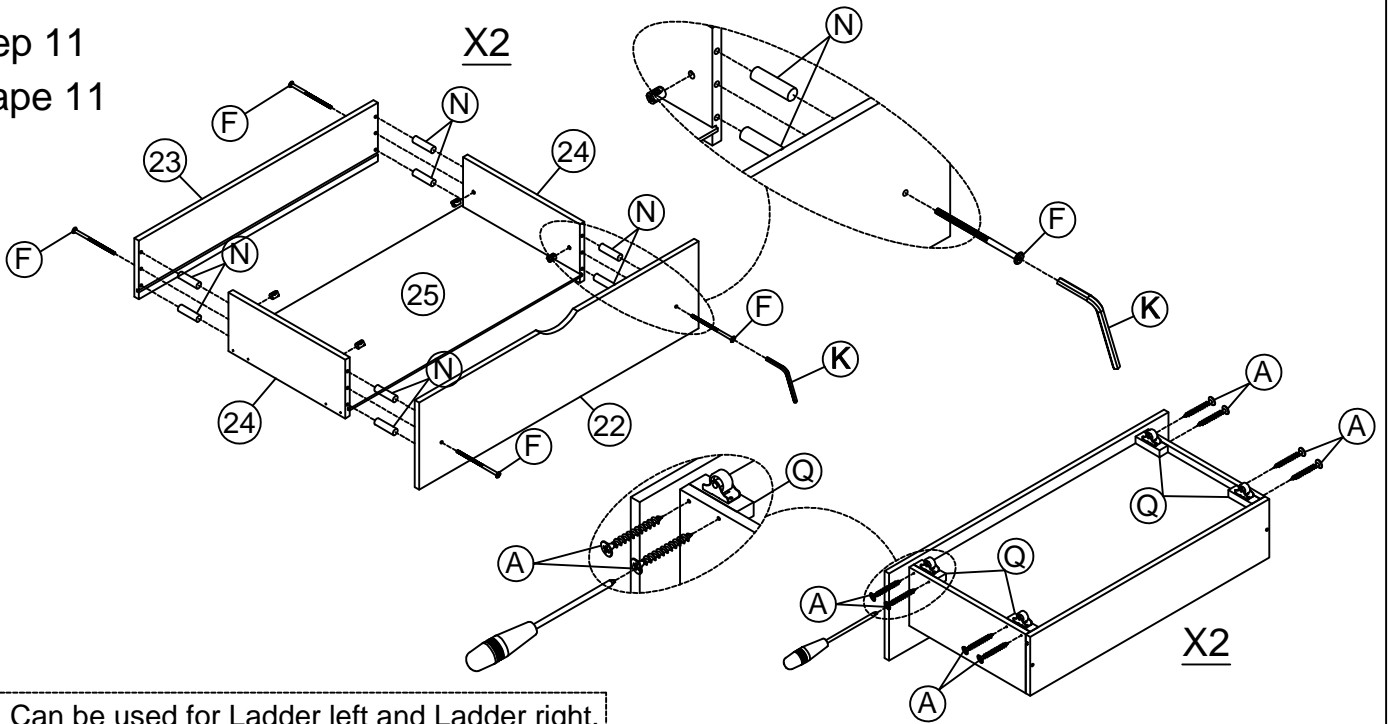


Note : Do not lock the screws of the bed slats to the outermost edge of the bed slats, you need to leave a certain space at the edges, otherwise it will cause the board to break.  
Remarque : Ne verrouillez pas les vis des lattes du sommier sur le bord le plus extérieur des lattes du sommier, vous devez laisser un certain espace sur les bords, sinon cela provoquera la rupture de la planche.

Ladder on left side  
Échelle sur le côté gauche

|          |       |   |              |
|----------|-------|---|--------------|
| <b>A</b> | Ø4x30 |  | <b>84PCS</b> |
|----------|-------|---|--------------|

Step 11  
Étape 11

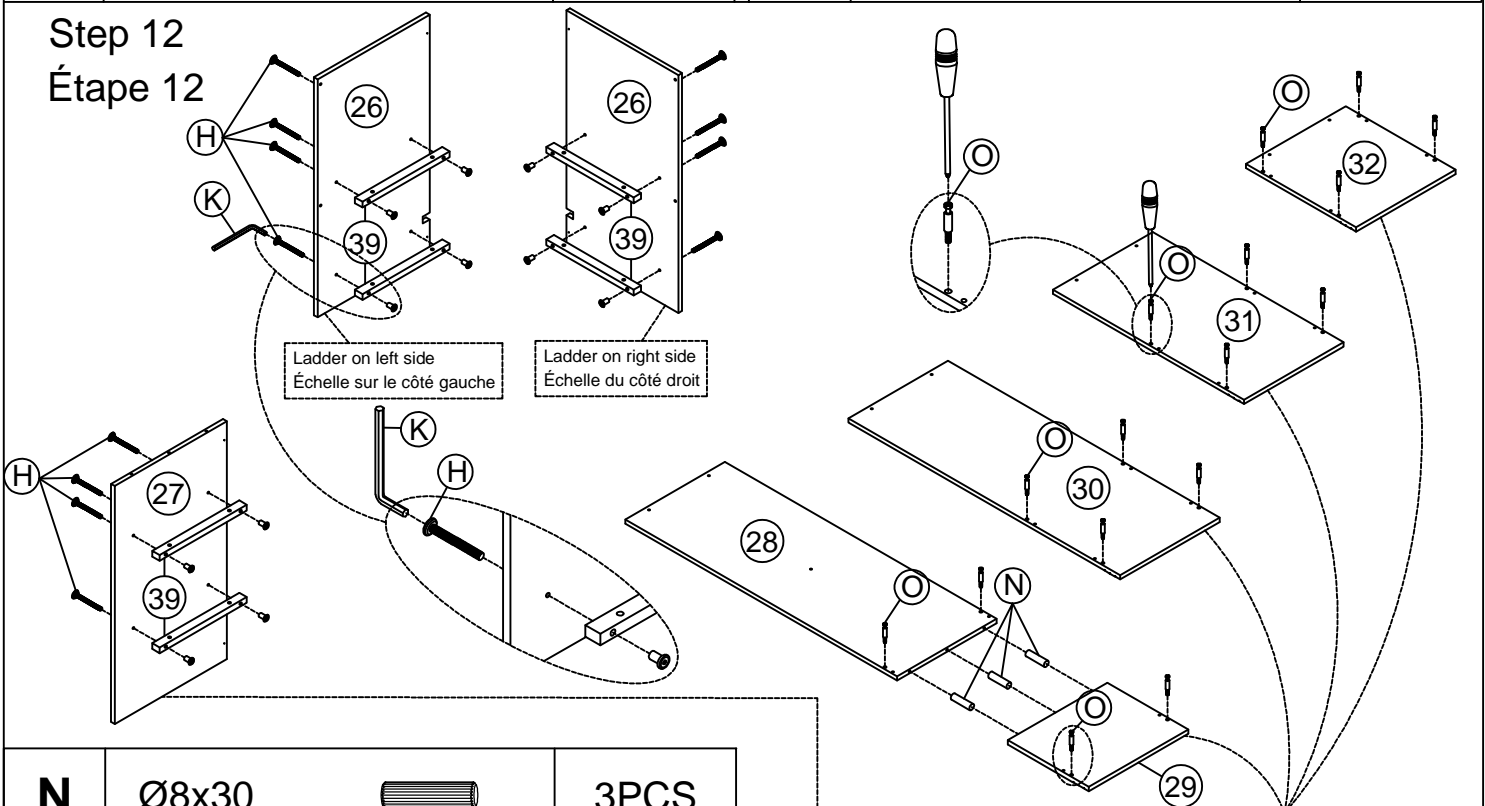


Note: Can be used for Ladder left and Ladder right.  
Remarque : peut être utilisé pour l'échelle gauche et l'échelle droite.

|          |        |  |       |
|----------|--------|--|-------|
| <b>A</b> | Ø4x30  |  | 16PCS |
| <b>F</b> | 1/4x60 |  | 8PCS  |

|          |       |      |       |
|----------|-------|------|-------|
| <b>Q</b> |       | 8PCS |       |
| <b>N</b> | Ø8x30 |      | 16PCS |
| <b>K</b> | 4x58  |      | 1PC   |

Step 12  
Étape 12



Ladder on left side  
Échelle sur le côté gauche

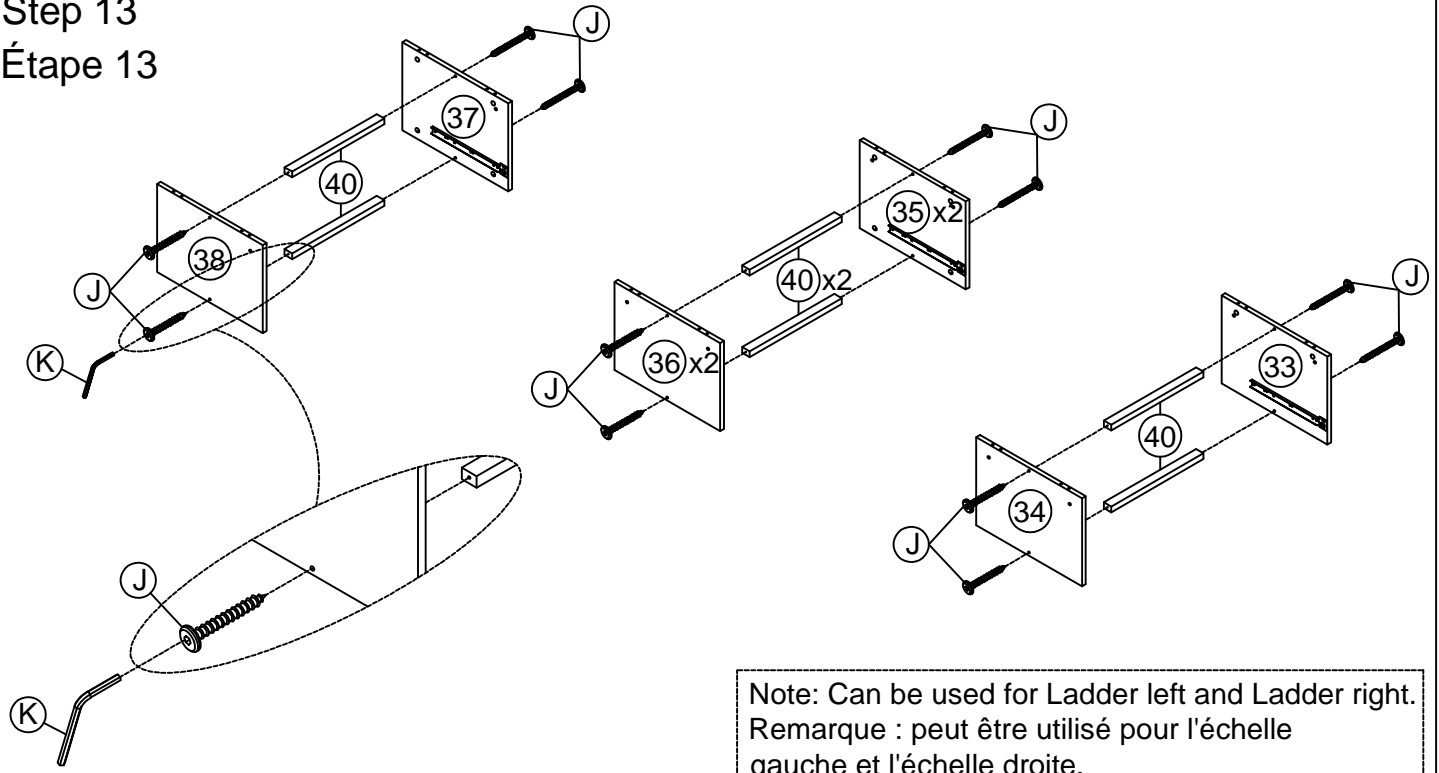
Ladder on right side  
Échelle du côté droit

|          |         |  |       |
|----------|---------|--|-------|
| <b>N</b> | Ø8x30   |  | 3PCS  |
| <b>O</b> | Ø6.5x35 |  | 16PCS |
| <b>H</b> | 1/4x40  |  | 8PCS  |

Note: Can be used for Ladder left and Ladder right.  
Remarque : peut être utilisé pour l'échelle gauche et l'échelle droite.

|          |      |  |     |
|----------|------|--|-----|
| <b>K</b> | 4x58 |  | 1PC |
|----------|------|--|-----|

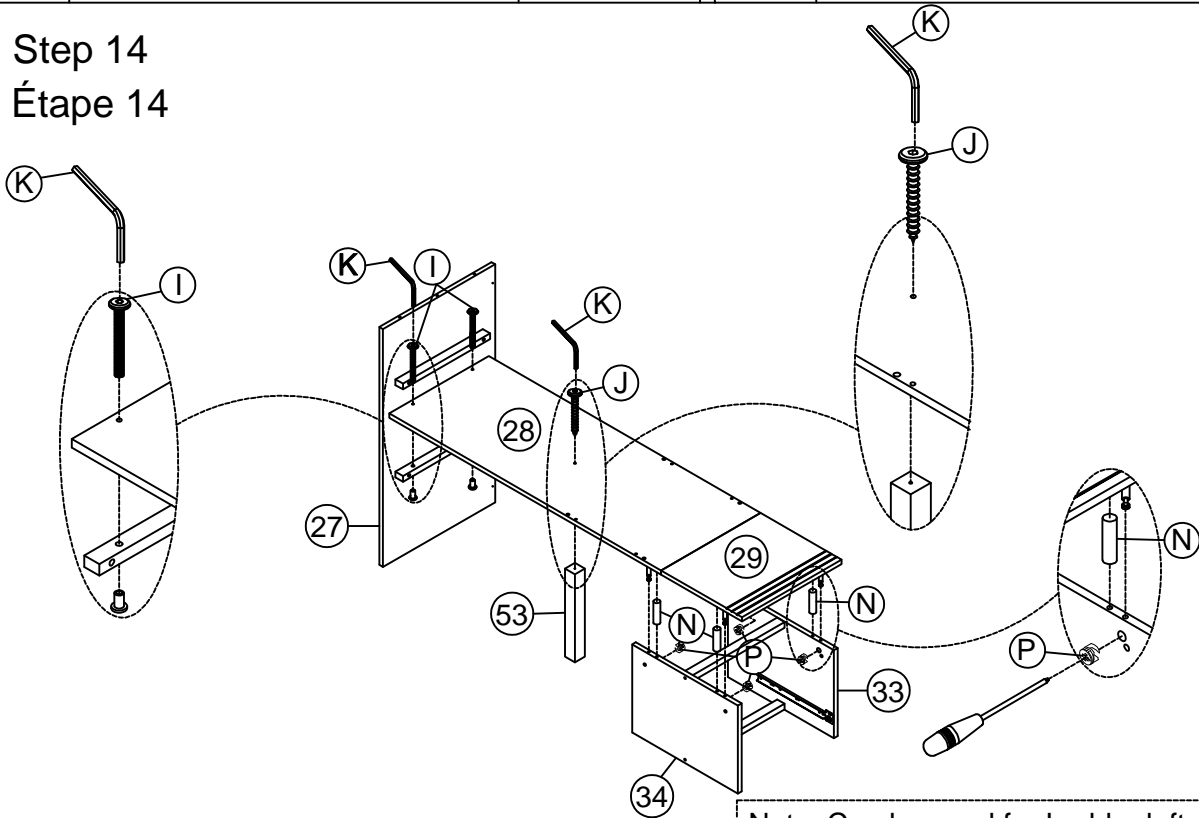
Step 13  
Étape 13



Note: Can be used for Ladder left and Ladder right.  
Remarque : peut être utilisé pour l'échelle gauche et l'échelle droite.

|          |         |  |       |          |      |  |     |
|----------|---------|--|-------|----------|------|--|-----|
| <b>J</b> | Ø6.5x50 |  | 16PCS | <b>K</b> | 4x58 |  | 1PC |
|----------|---------|--|-------|----------|------|--|-----|

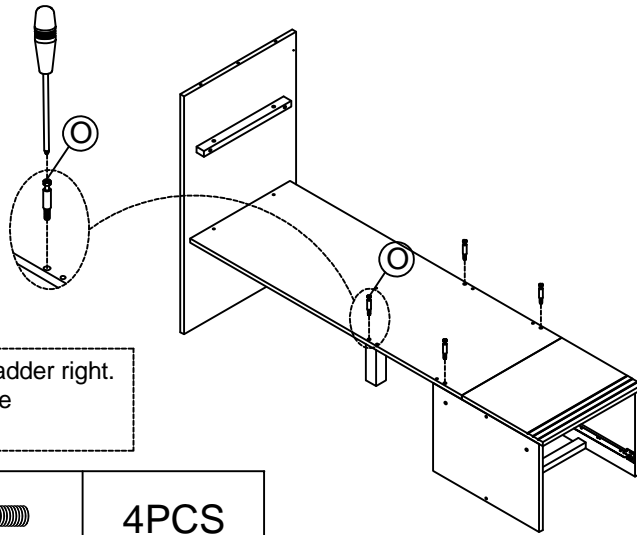
Step 14  
Étape 14



Note: Can be used for Ladder left and Ladder right.  
Remarque : peut être utilisé pour l'échelle gauche et l'échelle droite.

|          |         |  |      |          |       |  |      |
|----------|---------|--|------|----------|-------|--|------|
| <b>J</b> | Ø6.5x50 |  | 1PC  | <b>N</b> | Ø8x30 |  | 4PCS |
| <b>I</b> | 1/4x30  |  | 2PCS | <b>K</b> | 4x58  |  | 1PC  |
| <b>P</b> | Ø15x12  |  | 4PCS |          |       |  |      |

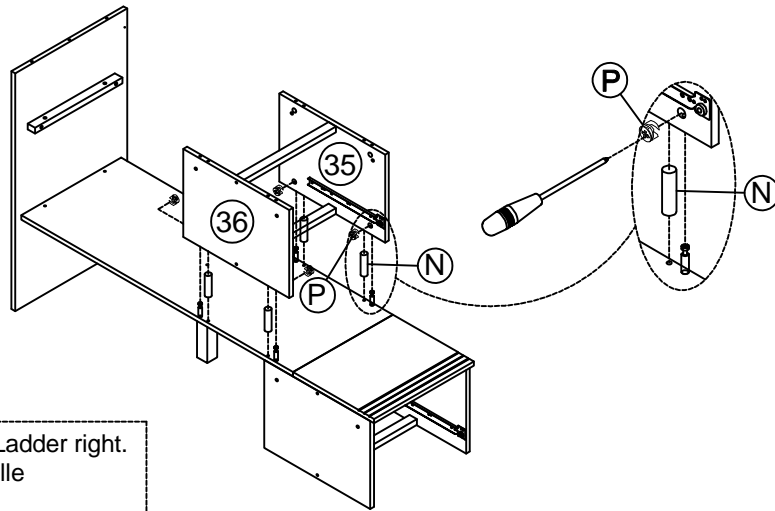
Step 15  
Étape 15





Note: Can be used for Ladder left and Ladder right.  
Remarque : peut être utilisé pour l'échelle gauche et l'échelle droite.

|          |         |   |      |
|----------|---------|---|------|
| <b>O</b> | Ø6.5x35 |  | 4PCS |
|----------|---------|---|------|

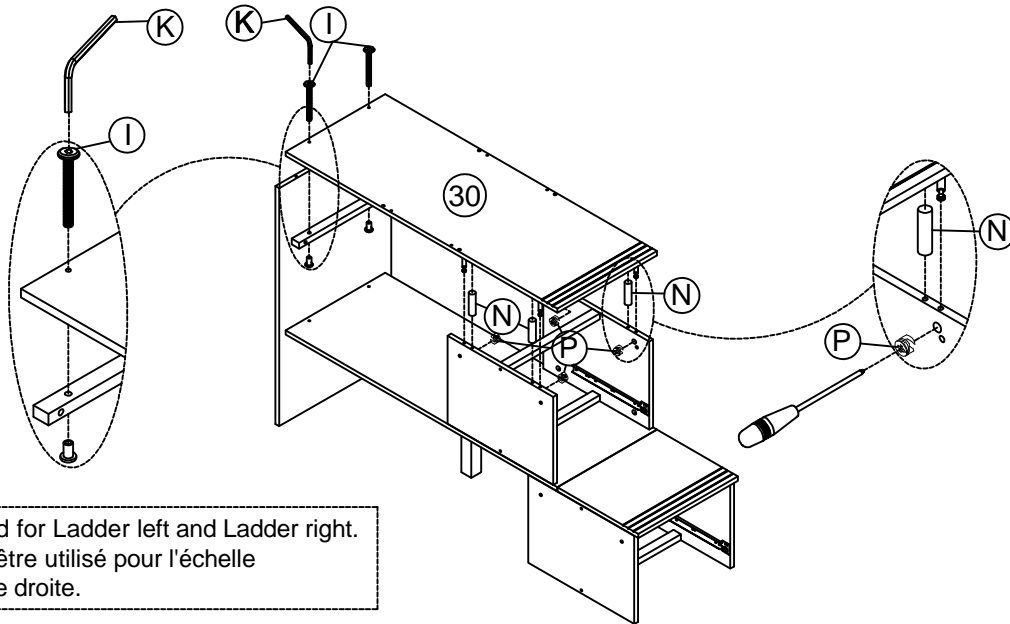
Step 16  
Étape 16







Note: Can be used for Ladder left and Ladder right.  
Remarque : peut être utilisé pour l'échelle gauche et l'échelle droite.

|          |        |   |      |          |       |   |      |
|----------|--------|---|------|----------|-------|---|------|
| <b>P</b> | Ø15x12 |  | 4PCS | <b>N</b> | Ø8x30 |  | 4PCS |
|----------|--------|---|------|----------|-------|---|------|

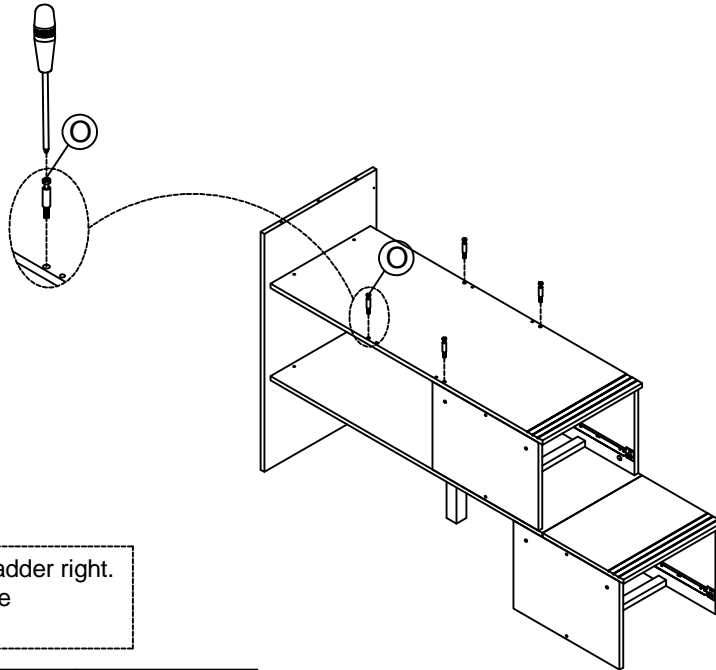
Step 17  
Étape 17




Note: Can be used for Ladder left and Ladder right.  
Remarque : peut être utilisé pour l'échelle gauche et l'échelle droite.

|          |        |   |      |          |       |   |      |
|----------|--------|---|------|----------|-------|---|------|
| <b>I</b> | 1/4x30 |  | 2PCS | <b>N</b> | Ø8x30 |  | 4PCS |
| <b>P</b> | Ø15x12 |  | 4PCS | <b>K</b> | 4x58  |  | 1PC  |

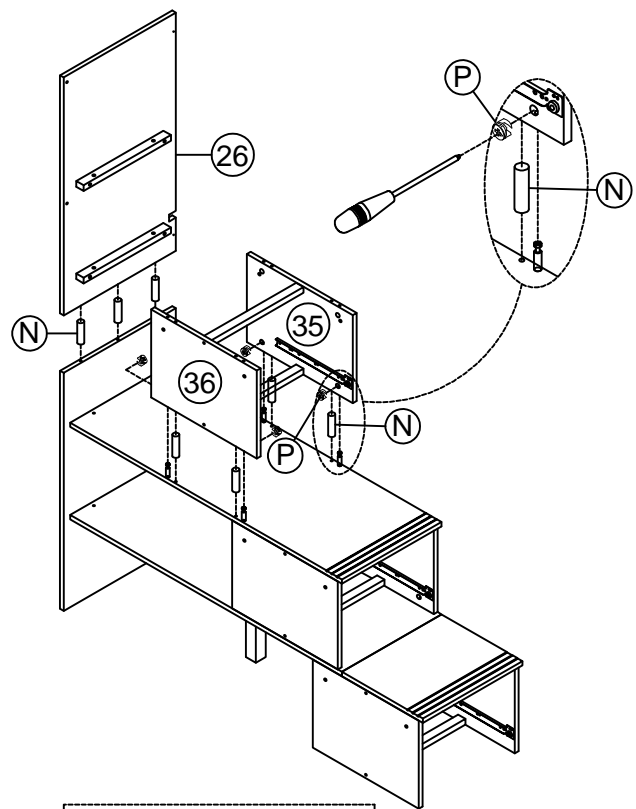
Step 18  
Étape 18



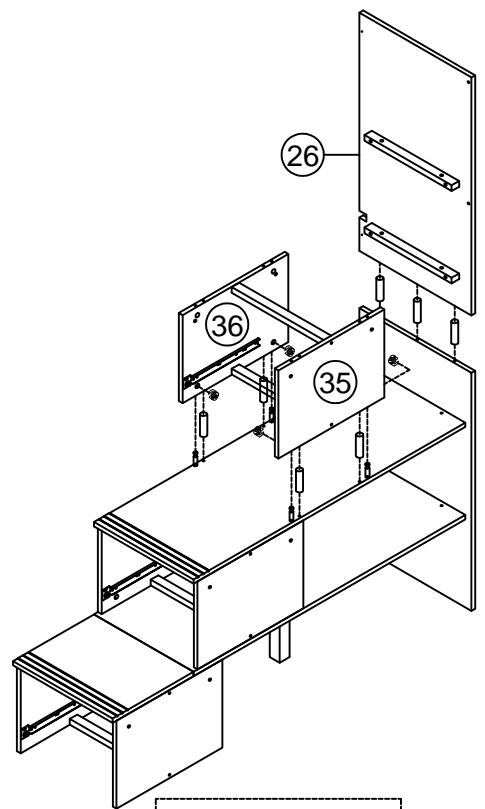
Note: Can be used for Ladder left and Ladder right.  
Remarque : peut être utilisé pour l'échelle gauche et l'échelle droite.

|          |         |   |      |
|----------|---------|---|------|
| <b>O</b> | Ø6.5x35 |  | 4PCS |
|----------|---------|---|------|




Step 19  
Étape 19



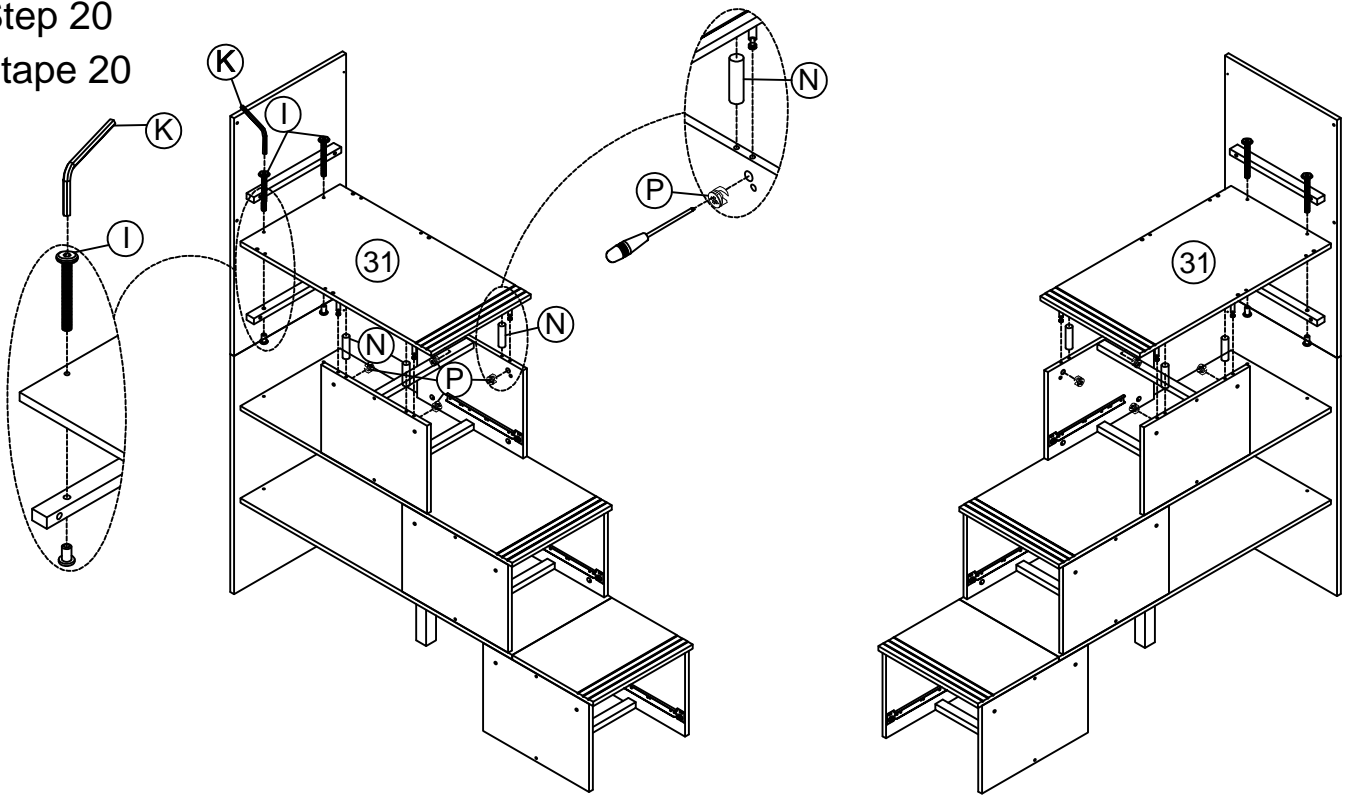
Ladder on left side  
Échelle sur le côté gauche



Ladder on right side  
Échelle du côté droit





|          |        |   |      |
|----------|--------|---|------|
| <b>N</b> | Ø8x30  |  | 7PCS |
| <b>P</b> | Ø15x12 |    | 4PCS |
| <b>K</b> | 4x58   |  | 1PC  |

Step 20  
Étape 20

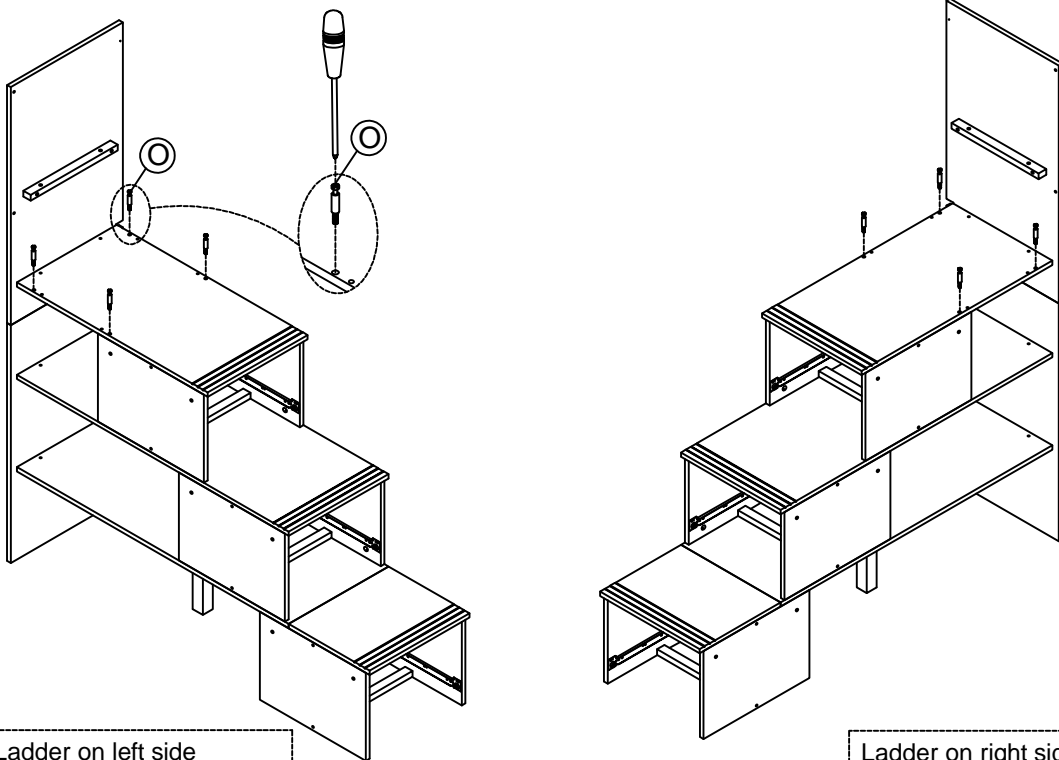


Ladder on left side  
Échelle sur le côté gauche

Ladder on right side  
Échelle du côté droit

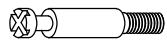
|          |        |   |      |          |       |   |      |
|----------|--------|---|------|----------|-------|---|------|
| <b>I</b> | 1/4x30 |  | 2PCS | <b>N</b> | Ø8x30 |  | 4PCS |
| <b>P</b> | Ø15x12 |  | 4PCS | <b>K</b> | 4x58  |  | 1PC  |

Step 21  
Étape 21

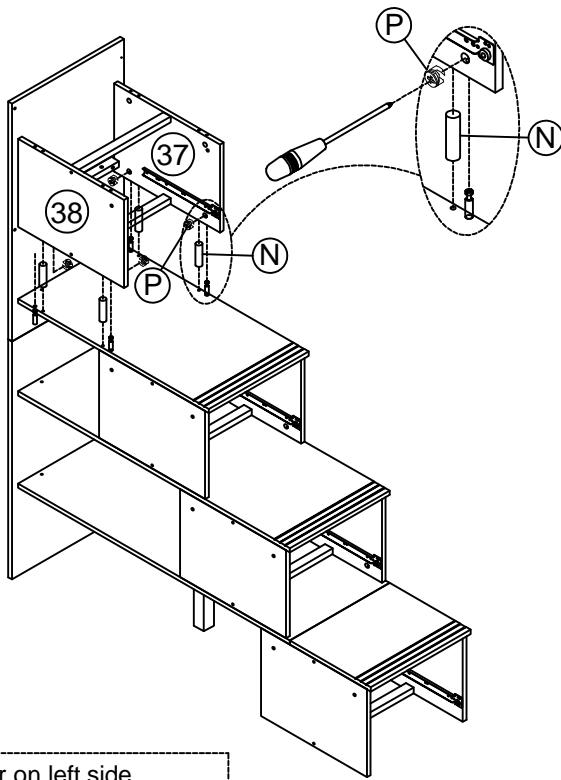


Ladder on left side  
Échelle sur le côté gauche

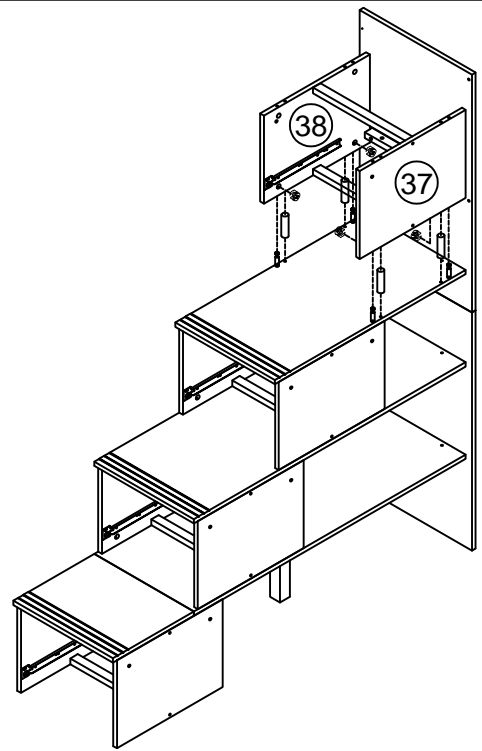
Ladder on right side  
Échelle du côté droit

|          |         |   |      |
|----------|---------|---|------|
| <b>O</b> | Ø6.5x35 |  | 4PCS |
|----------|---------|---|------|



Step 22  
Étape 22



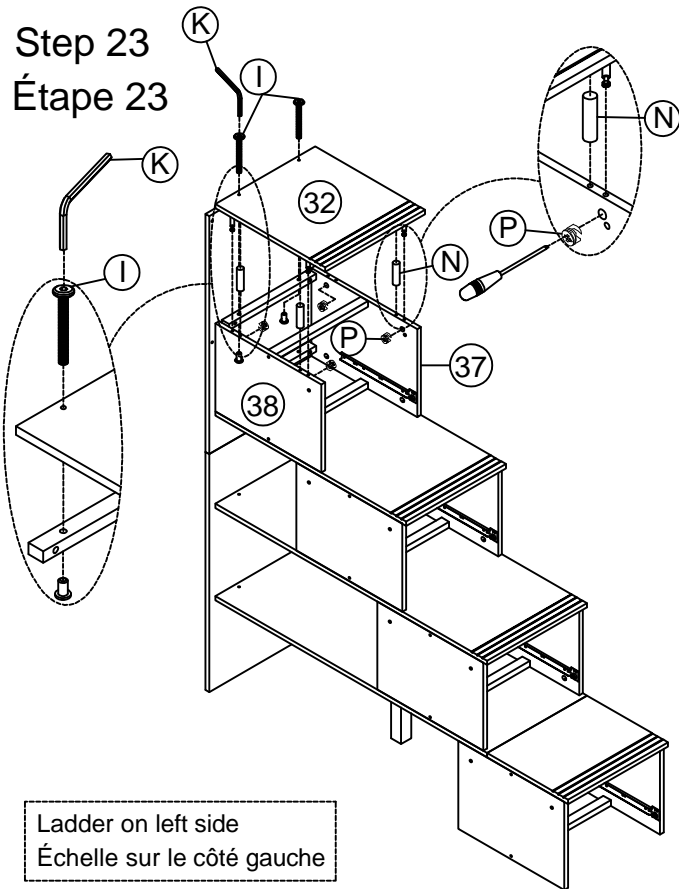
Ladder on left side  
Échelle sur le côté gauche



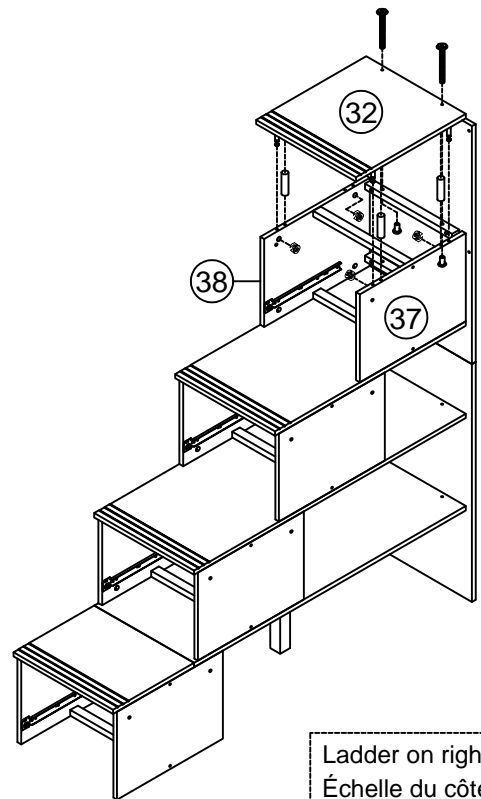
Ladder on right side  
Échelle du côté droit

|          |        |   |      |          |       |   |      |
|----------|--------|---|------|----------|-------|---|------|
| <b>P</b> | Ø15x12 |  | 4PCS | <b>N</b> | Ø8x30 |  | 4PCS |
|----------|--------|---|------|----------|-------|---|------|





Step 23  
Étape 23



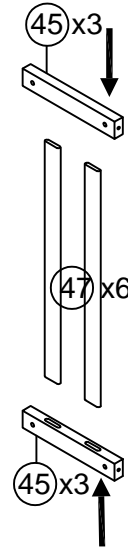
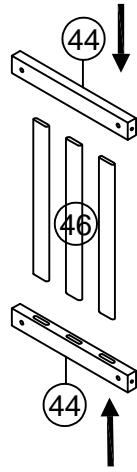
Ladder on left side  
Échelle sur le côté gauche



Ladder on right side  
Échelle du côté droit

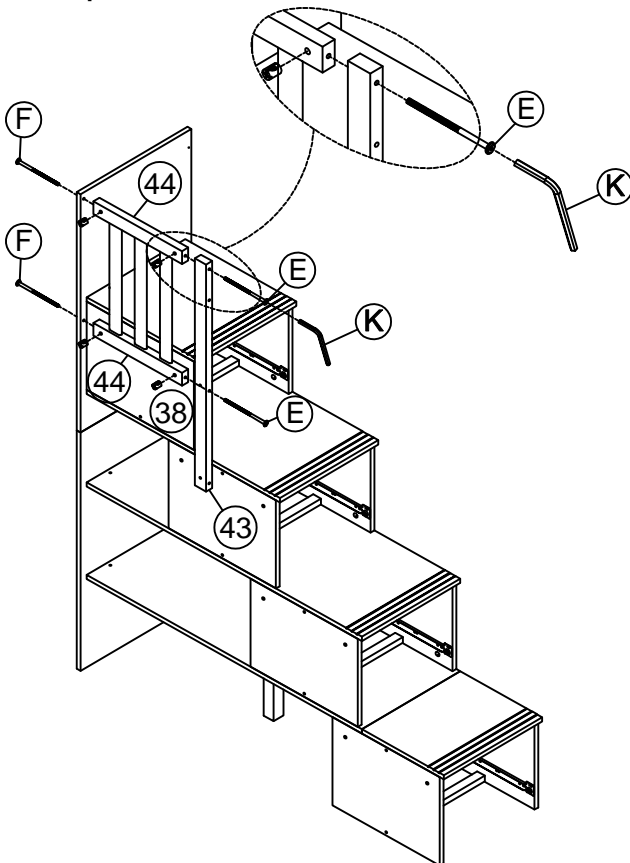
|          |        |   |      |          |       |   |      |
|----------|--------|---|------|----------|-------|---|------|
| <b>I</b> | 1/4x30 |  | 2PCS | <b>N</b> | Ø8x30 |  | 4PCS |
| <b>P</b> | Ø15x12 |  | 4PCS | <b>K</b> | 4x58  |  | 1PC  |

Step 24  
Étape 24

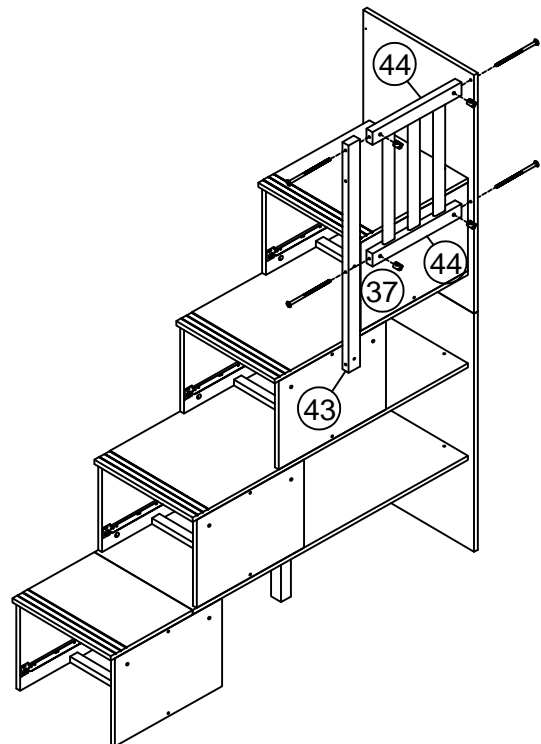


Note: Can be used for Ladder left and Ladder right.  
Remarque : peut être utilisé pour l'échelle gauche et l'échelle droite.




Step 25  
Étape 25



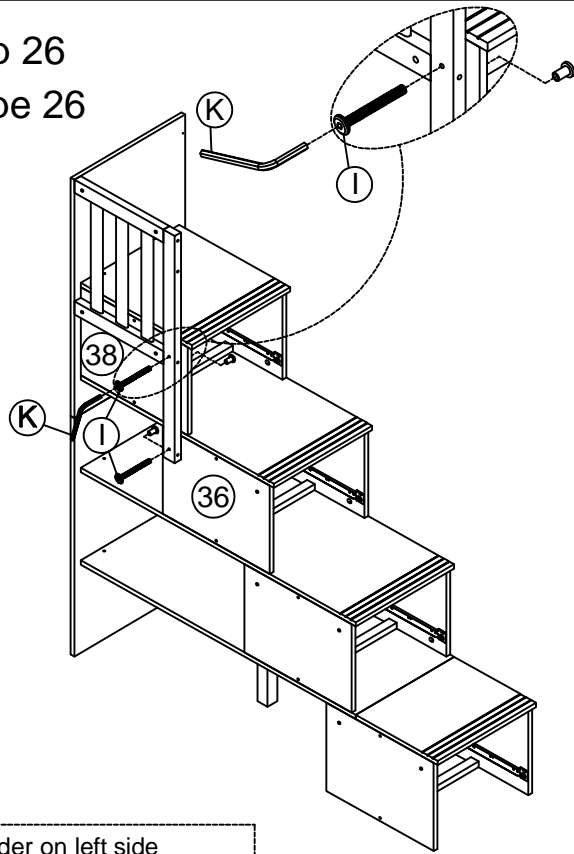
Ladder on left side  
Échelle sur le côté gauche



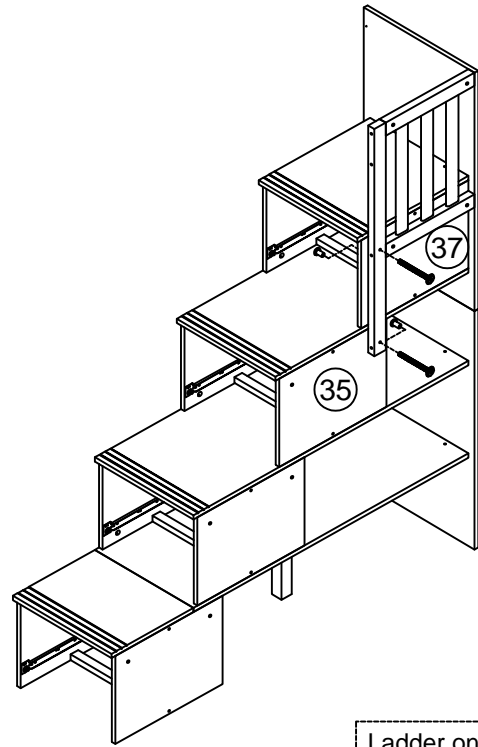
Ladder on right side  
Échelle du côté droit

|          |        |   |      |          |      |   |
|----------|--------|---|------|----------|------|---|
| <b>E</b> | 1/4x90 |  | 2PCS |          |      |   |
| <b>F</b> | 1/4x60 |  | 2PCS | <b>K</b> | 4x58 |  |
|          |        |   |      |          |      | 1PC   |

Step 26  
Étape 26



Ladder on left side  
Échelle sur le côté gauche



Ladder on right side  
Échelle du côté droit

**I** 1/4x30



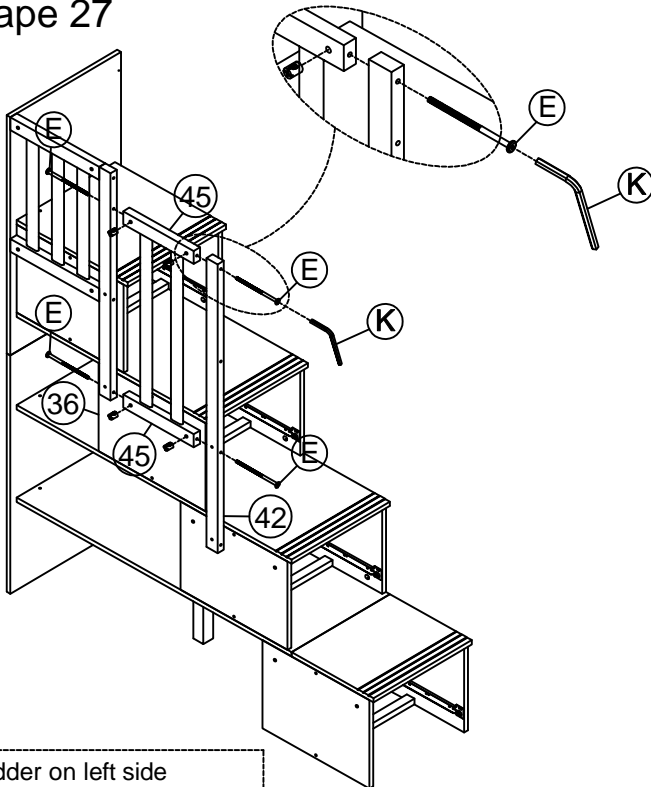
2PCS

**K** 4x58

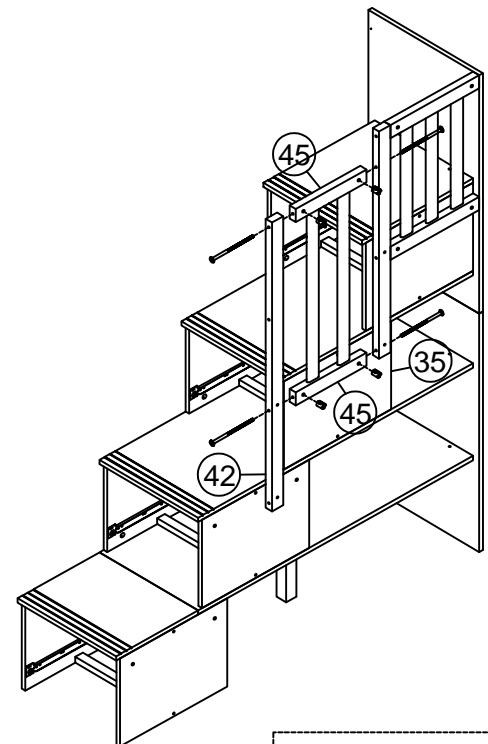


1PC

Step 27  
Étape 27



Ladder on left side  
Échelle sur le côté gauche



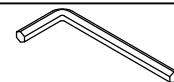
Ladder on right side  
Échelle du côté droit

**E** 1/4x90



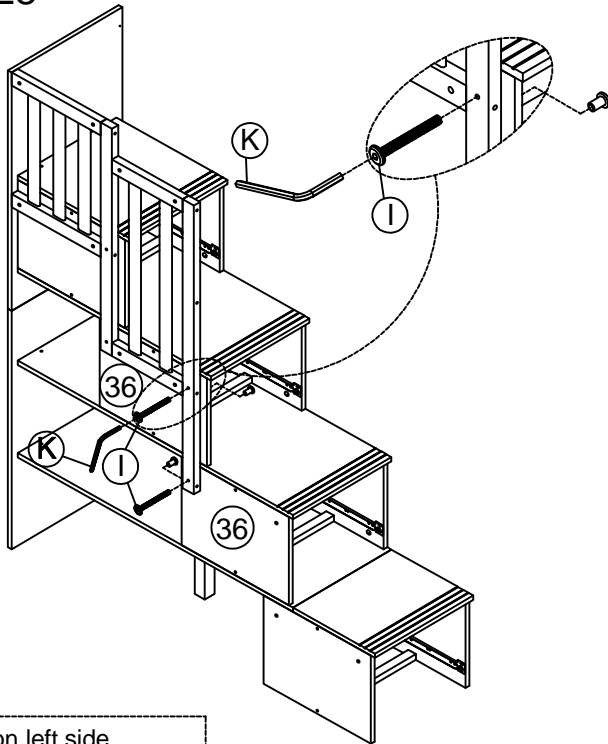
4PCS

**K** 4x58

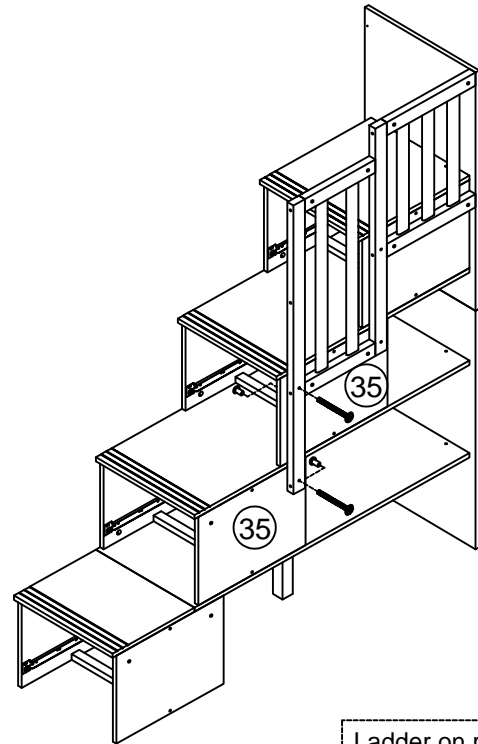


1PC

Step 28  
Étape 28



Ladder on left side  
Échelle sur le côté gauche



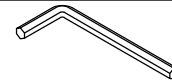
Ladder on right side  
Échelle du côté droit

**I** 1/4x30



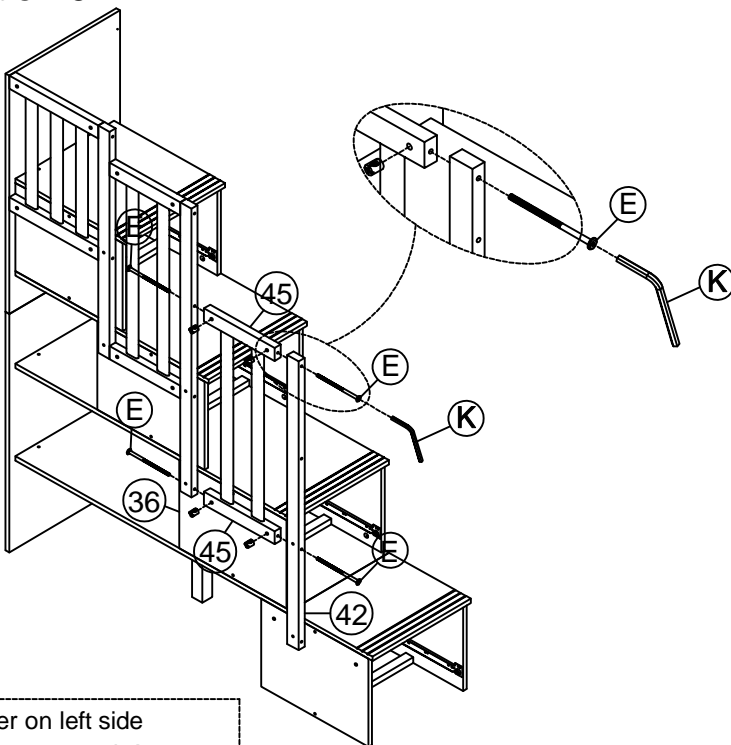
2PCS

**K** 4x58

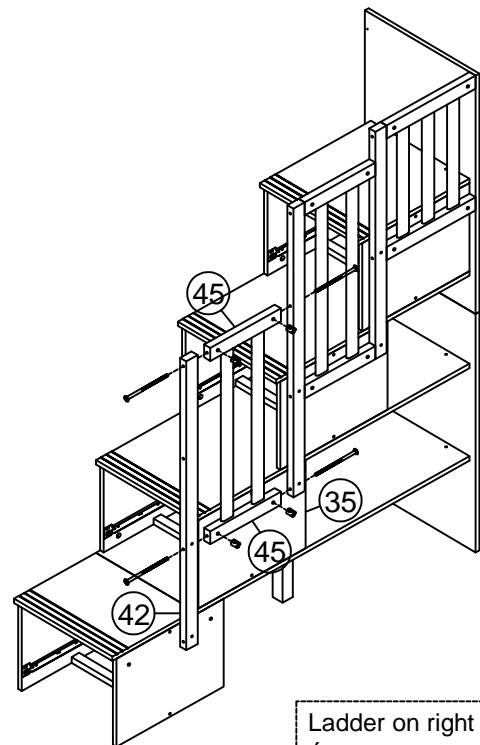


1PC

Step 29  
Étape 29



Ladder on left side  
Échelle sur le côté gauche



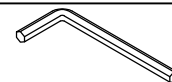
Ladder on right side  
Échelle du côté droit

**E** 1/4x90



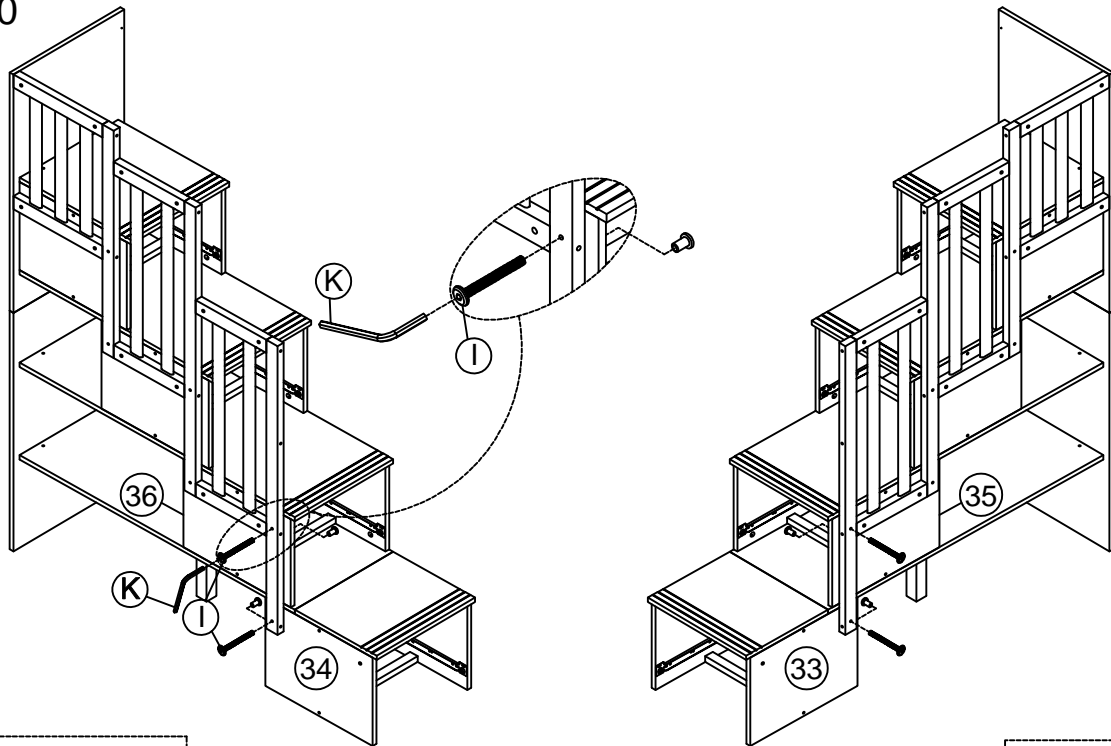
4PCS

**K** 4x58




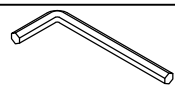
1PC

Step 30  
Étape 30

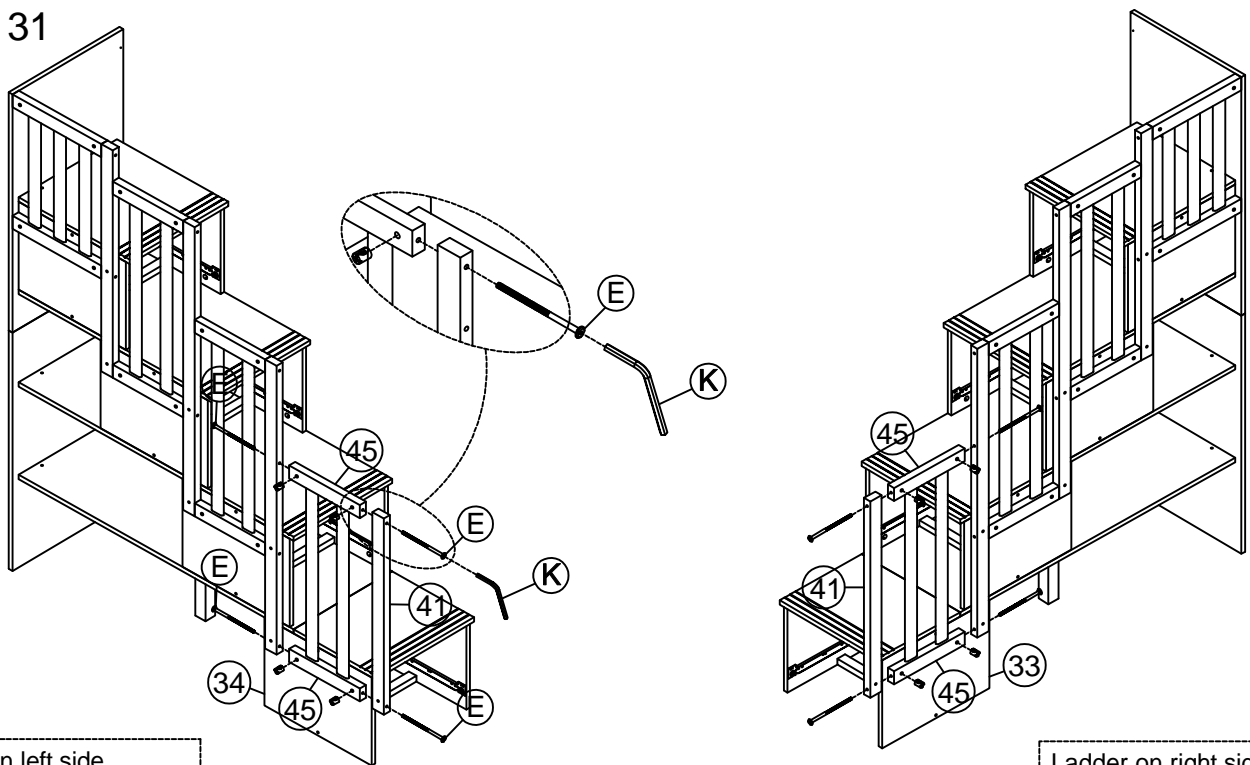


Ladder on left side  
Échelle sur le côté gauche

Ladder on right side  
Échelle du côté droit


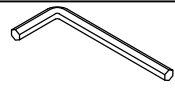
|          |        |   |      |          |      |  |     |
|----------|--------|---|------|----------|------|--|-----|
| <b>I</b> | 1/4x30 |  | 2PCS | <b>K</b> | 4x58 |  | 1PC |
|----------|--------|---|------|----------|------|--|-----|

Step 31  
Étape 31

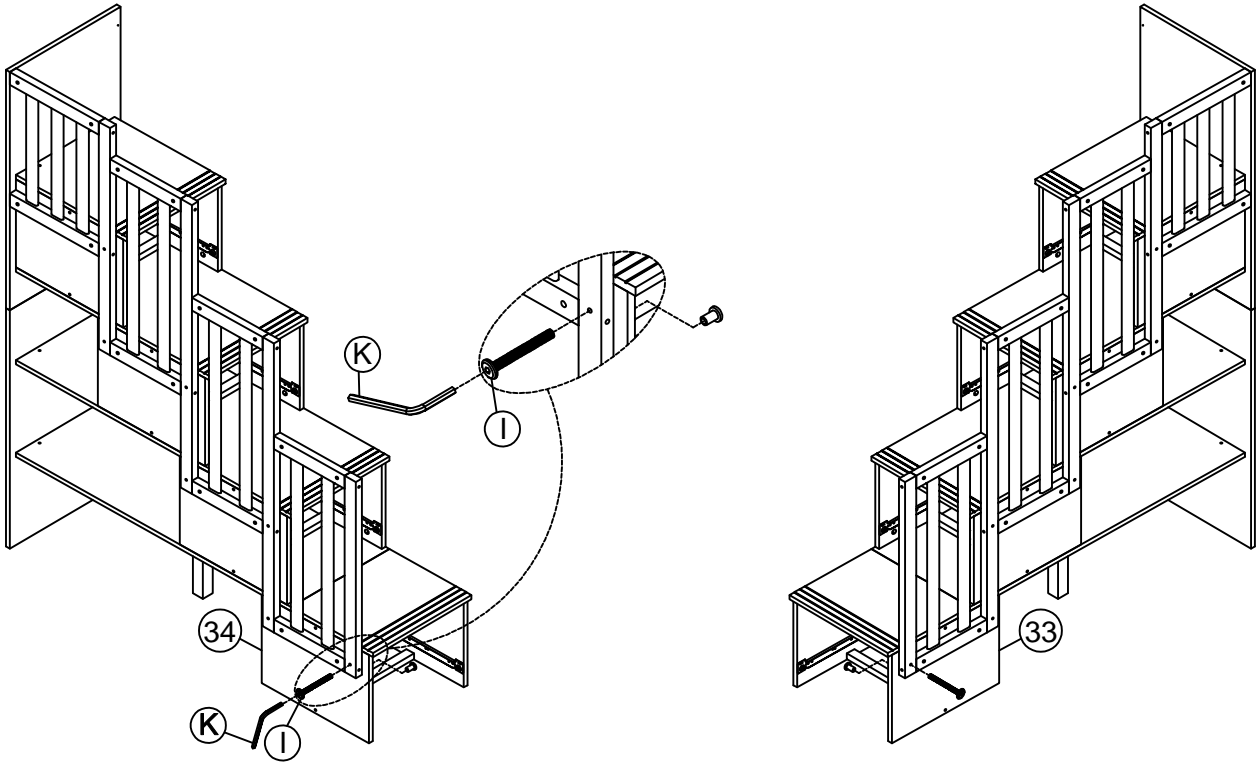


Ladder on left side  
Échelle sur le côté gauche

Ladder on right side  
Échelle du côté droit



|          |        |   |      |          |      |   |     |
|----------|--------|---|------|----------|------|---|-----|
| <b>E</b> | 1/4x90 |  | 4PCS | <b>K</b> | 4x58 |  | 1PC |
|----------|--------|---|------|----------|------|---|-----|

Step 32  
Étape 32

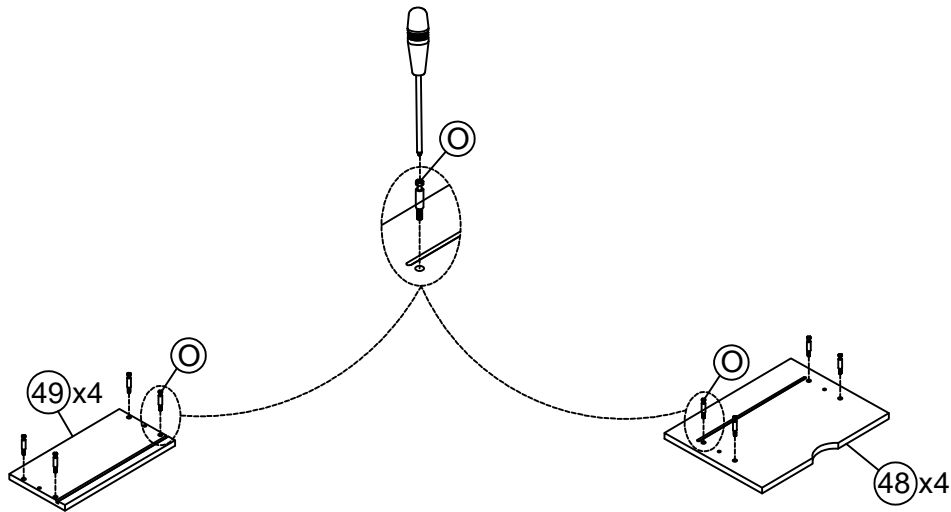


Ladder on left side  
Échelle sur le côté gauche

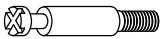
Ladder on right side  
Échelle du côté droit

|          |        |   |     |          |      |   |     |
|----------|--------|---|-----|----------|------|---|-----|
| <b>I</b> | 1/4x30 |  | 1PC | <b>K</b> | 4x58 |  | 1PC |
|----------|--------|---|-----|----------|------|---|-----|

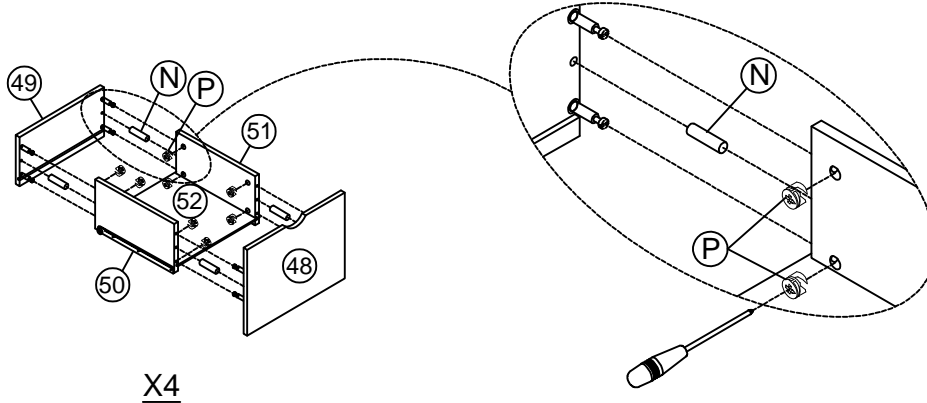
Step 33  
Étape 33



Note: Can be used for Ladder left and Ladder right.  
Remarque : peut être utilisé pour l'échelle gauche et l'échelle droite.

|          |         |   |       |
|----------|---------|---|-------|
| <b>O</b> | Ø6.5x35 |  | 32PCS |
|----------|---------|---|-------|

Step 34  
Étape 34



X4

Note: Can be used for Ladder left and Ladder right.  
Remarque : peut être utilisé pour l'échelle gauche et l'échelle droite.

**N** Ø8x30



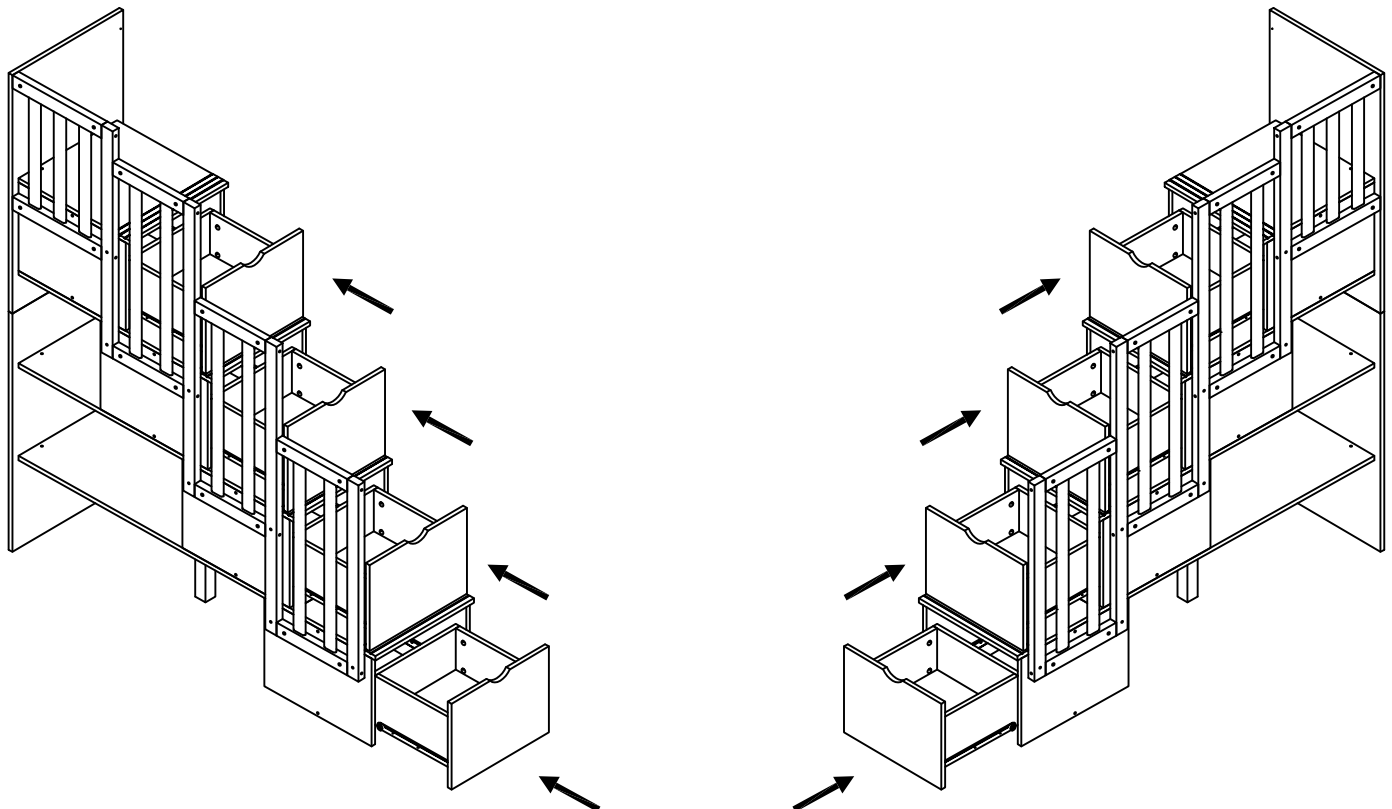
16PCS

**P** Ø15x12



32PCS

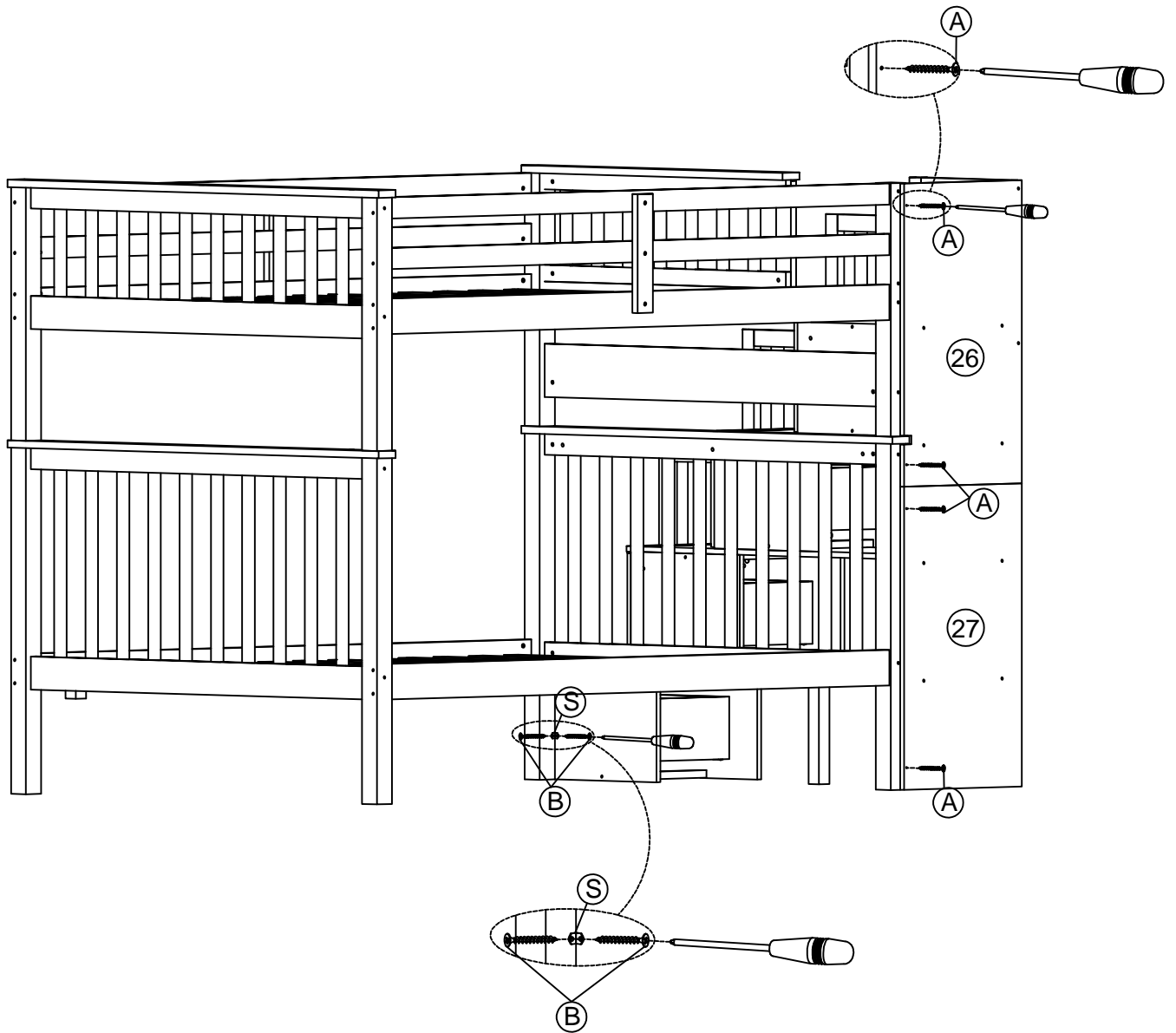
Step 35  
Étape 35






Ladder on left side  
Échelle sur le côté gauche

Ladder on right side  
Échelle du côté droit

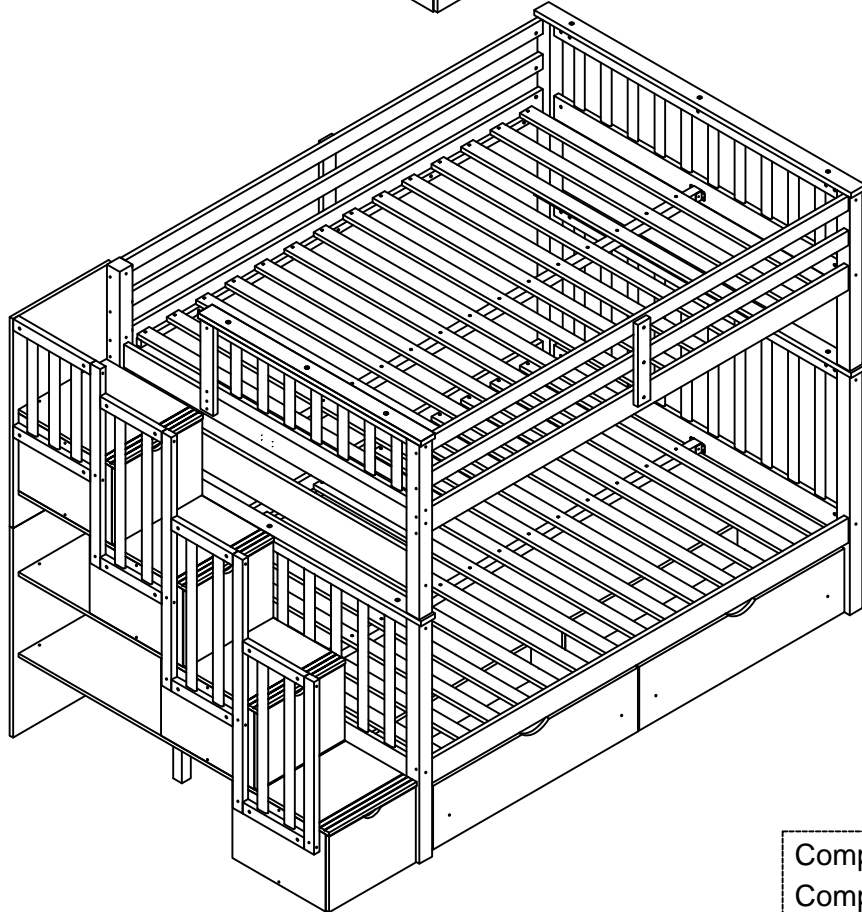
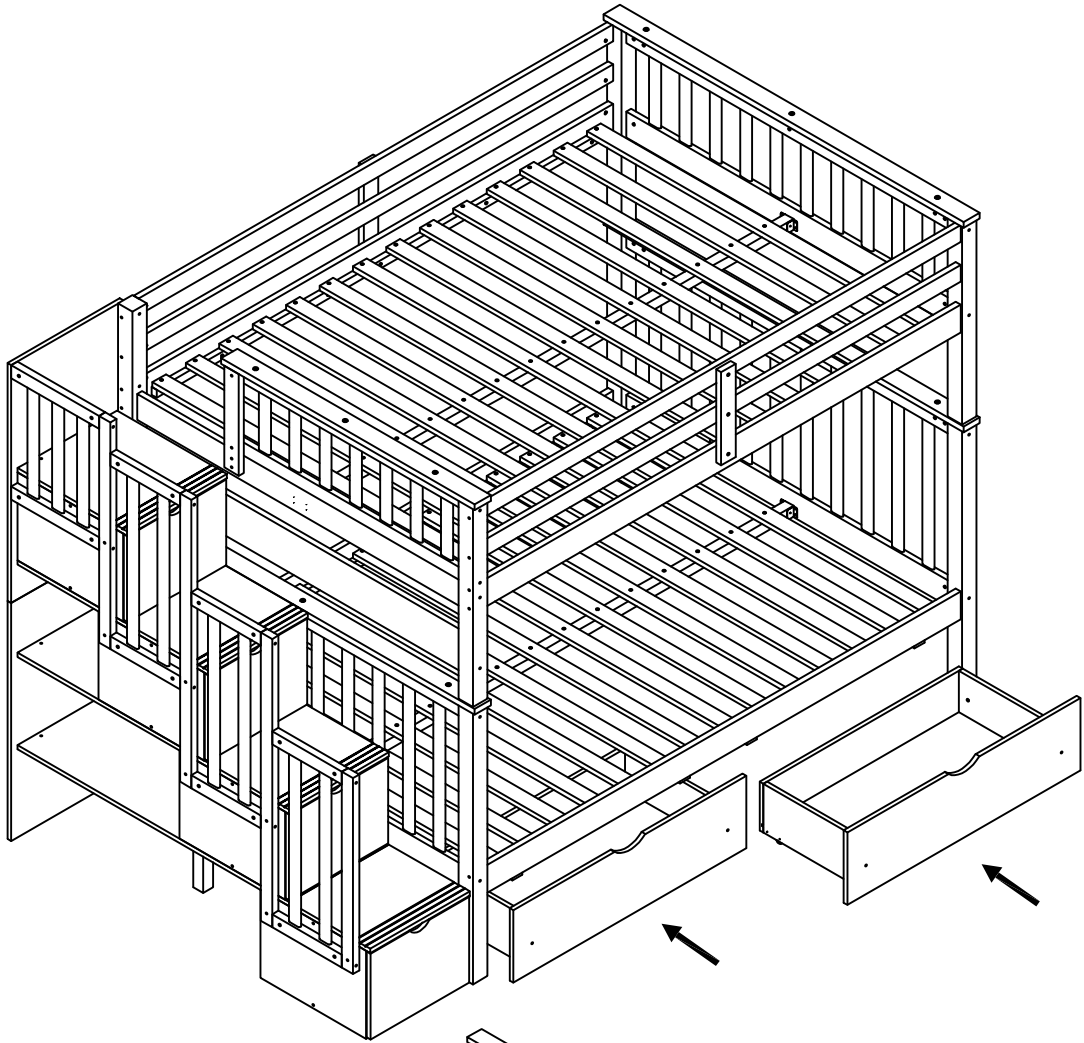
Step 36  
Étape 36



Ladder on left side  
Échelle sur le côté gauche

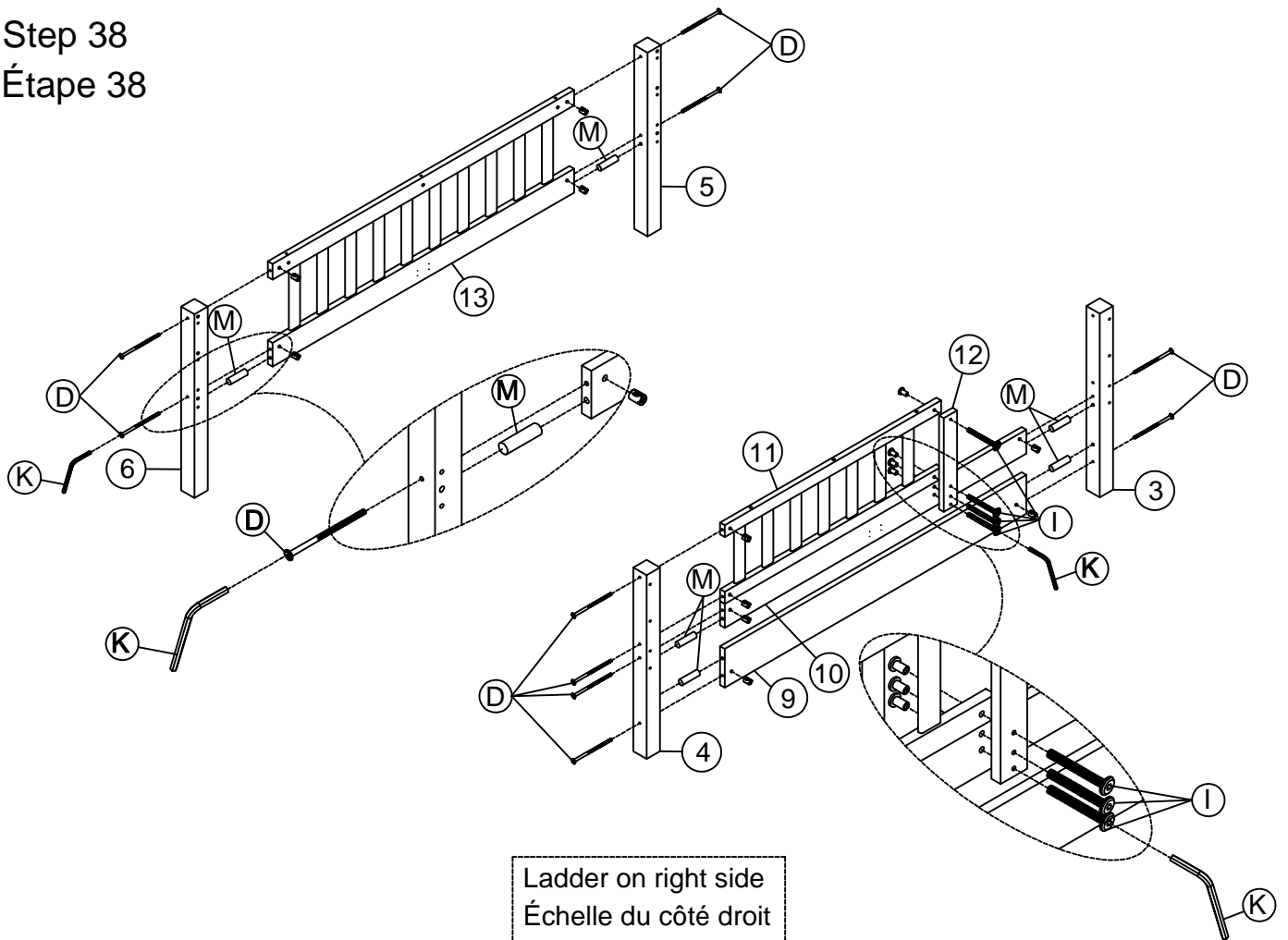
|          |         |   |          |       |   |      |
|----------|---------|---|----------|-------|---|------|
|          |         |   | <b>B</b> | Ø4x15 |  | 2PCS |
| <b>S</b> | 15x15x2 |  | <b>A</b> | Ø4x30 |  | 4PCS |
|          | 1PC     |   |          |       |   |      |





Step 37  
Étape 37



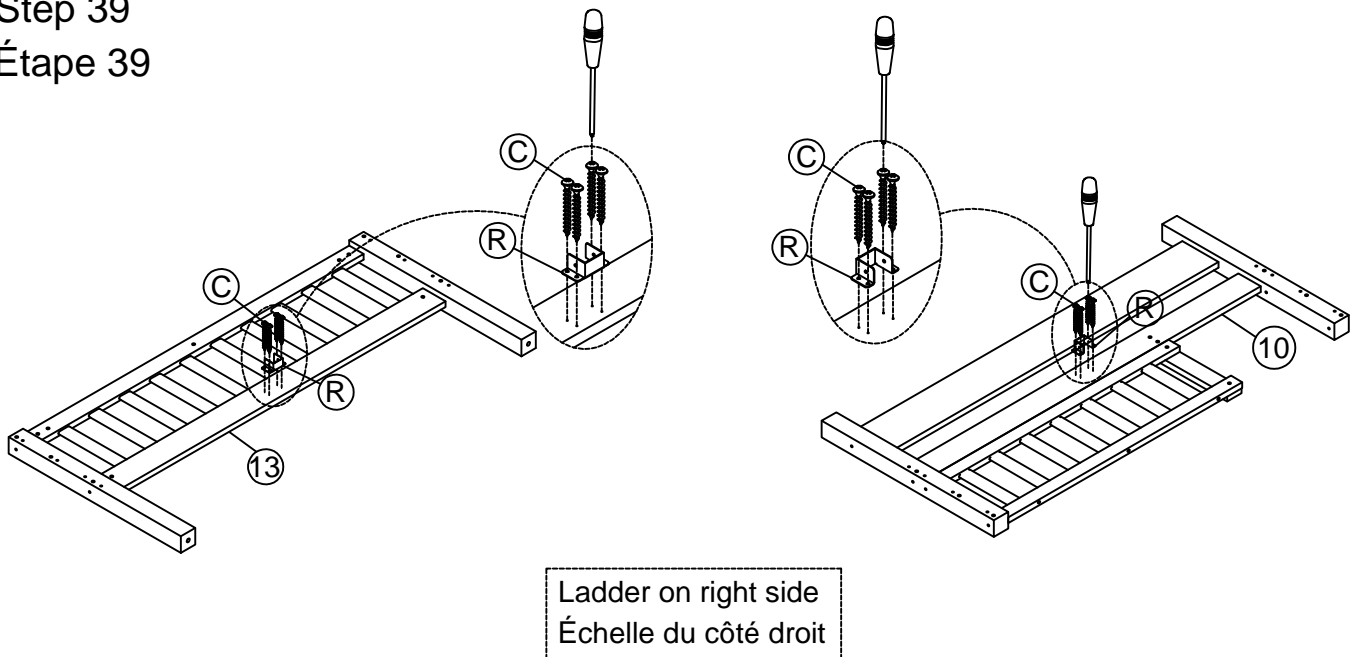
Completed: Ladder on left side  
Complété: Échelle sur le côté gauche



Step 38  
Étape 38



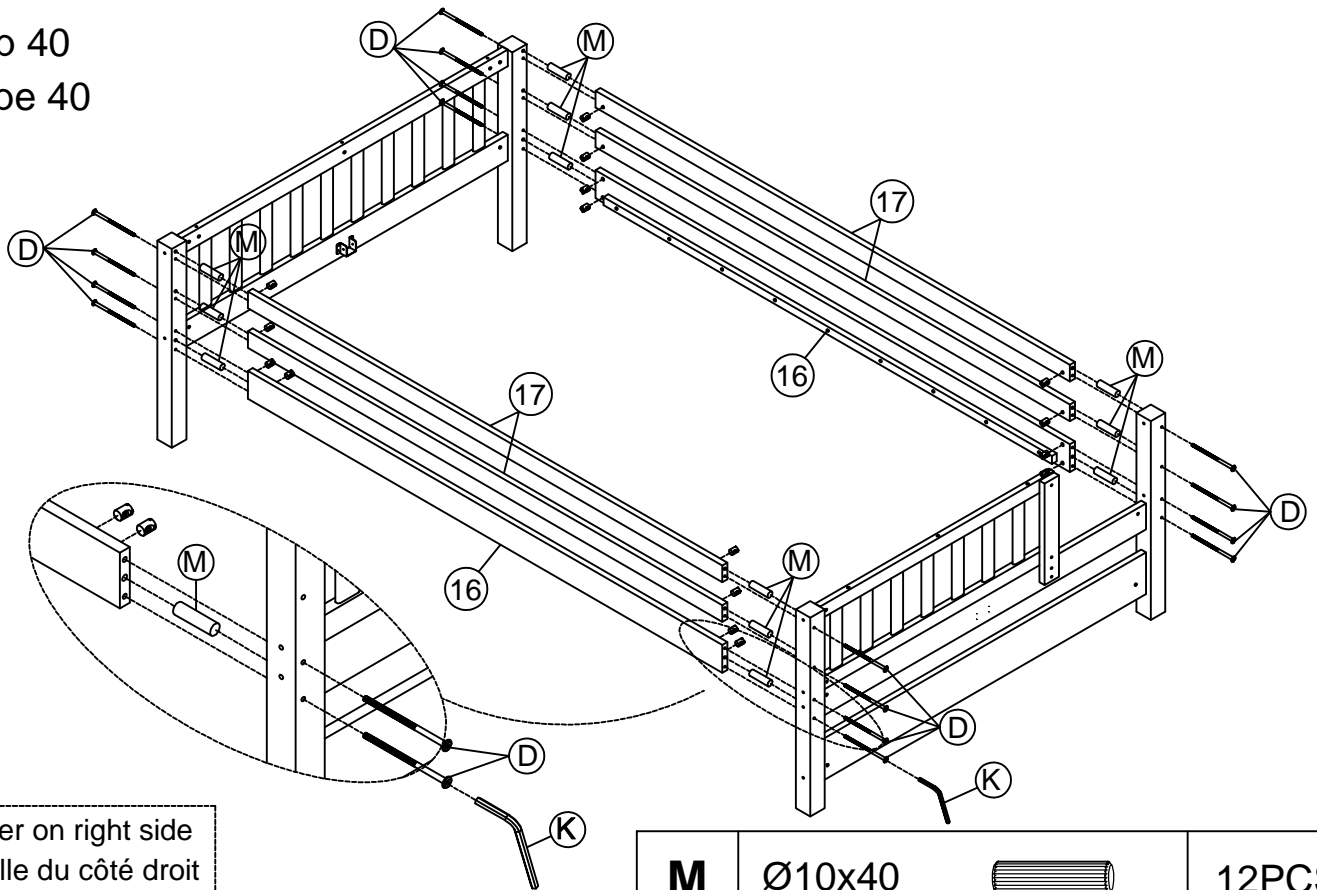
|          |         |   |       |          |        |   |      |
|----------|---------|---|-------|----------|--------|---|------|
| <b>I</b> | 1/4x30  |  | 4PCS  | <b>M</b> | Ø10x40 |  | 6PCS |
| <b>D</b> | 1/4x100 |  | 10PCS | <b>K</b> | 4x58   |  | 1PC  |

Step 39  
Étape 39






|          |          |   |      |          |       |   |      |
|----------|----------|---|------|----------|-------|---|------|
| <b>R</b> | 66x35x27 |  | 2PCS | <b>C</b> | Ø4x15 |  | 8PCS |
|----------|----------|---|------|----------|-------|---|------|

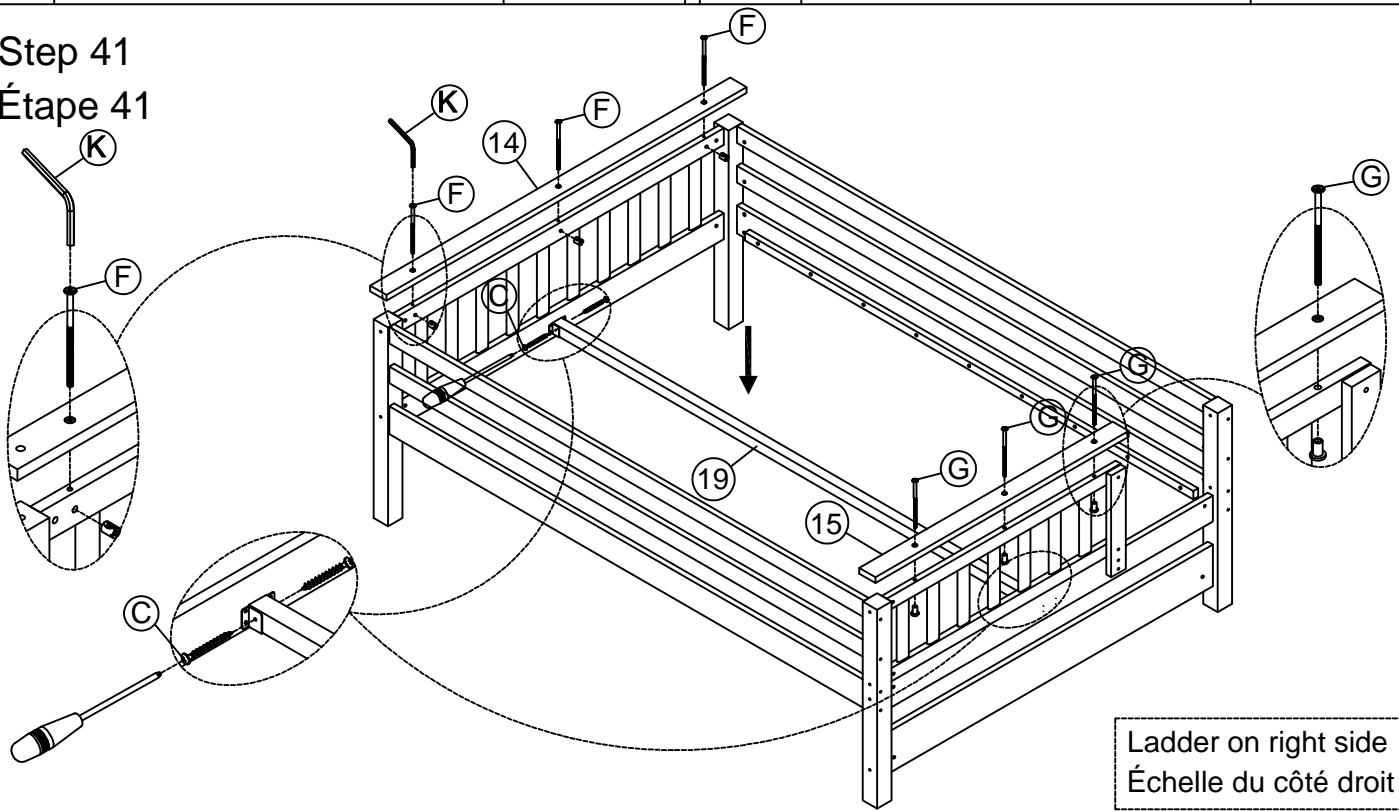
Step 40  
Étape 40







Ladder on right side  
Échelle du côté droit

|          |         |  |       |
|----------|---------|--|-------|
| <b>M</b> | Ø10x40  |   | 12PCS |
| <b>D</b> | 1/4x100 |   | 16PCS |
| <b>K</b> | 4x58    |  | 1PC   |

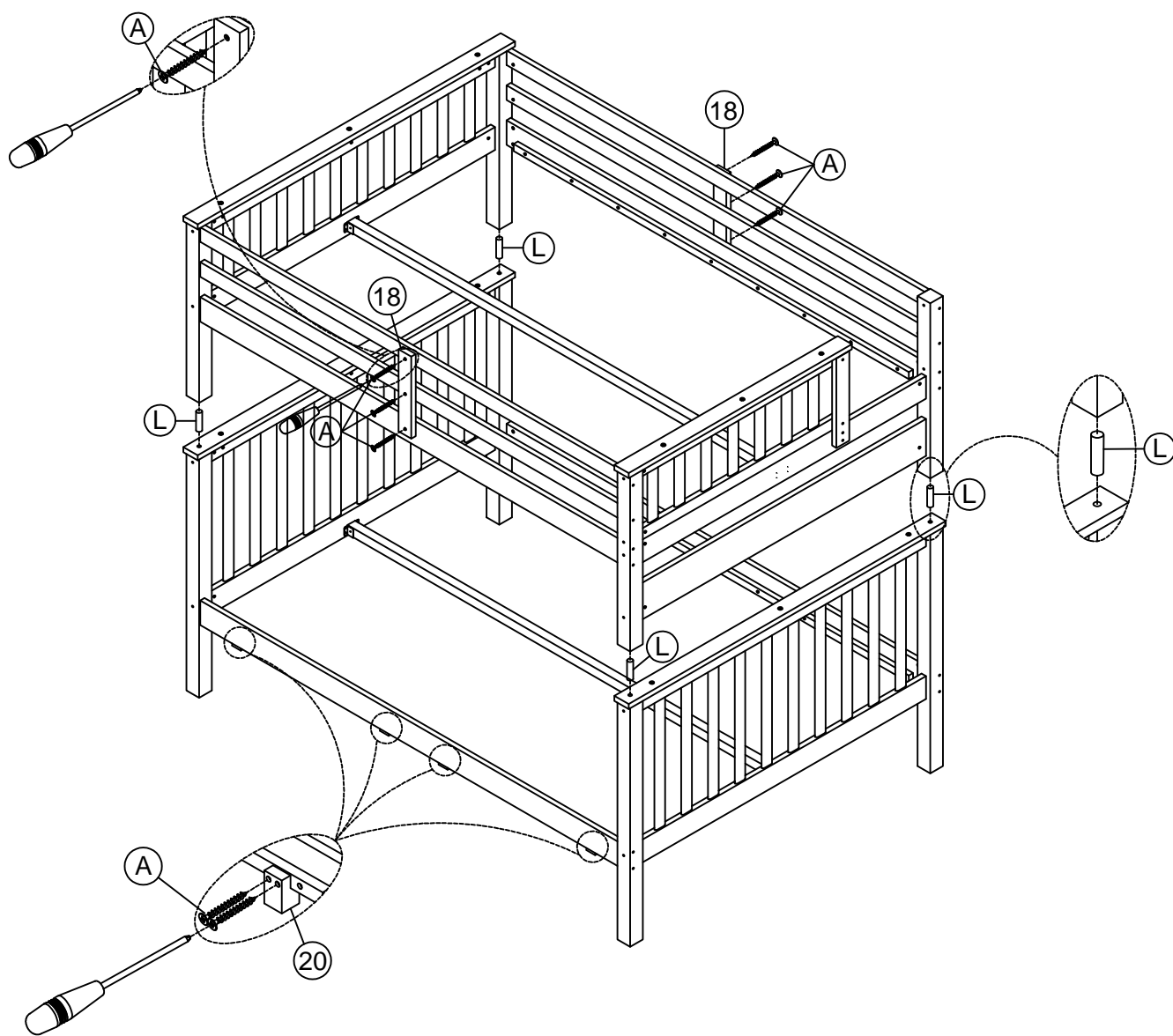
Step 41  
Étape 41



Ladder on right side  
Échelle du côté droit

|          |        |   |      |          |       |   |      |
|----------|--------|---|------|----------|-------|---|------|
| <b>G</b> | 1/4x55 |  | 3PCS | <b>K</b> | 4x58  |  | 1PC  |
| <b>F</b> | 1/4x60 |  | 3PCS | <b>C</b> | Ø4x15 |  | 4PCS |

Step 42  
Étape 42



Ladder on right side  
Échelle du côté droit

**A** Ø4x30



14PCS

**L**

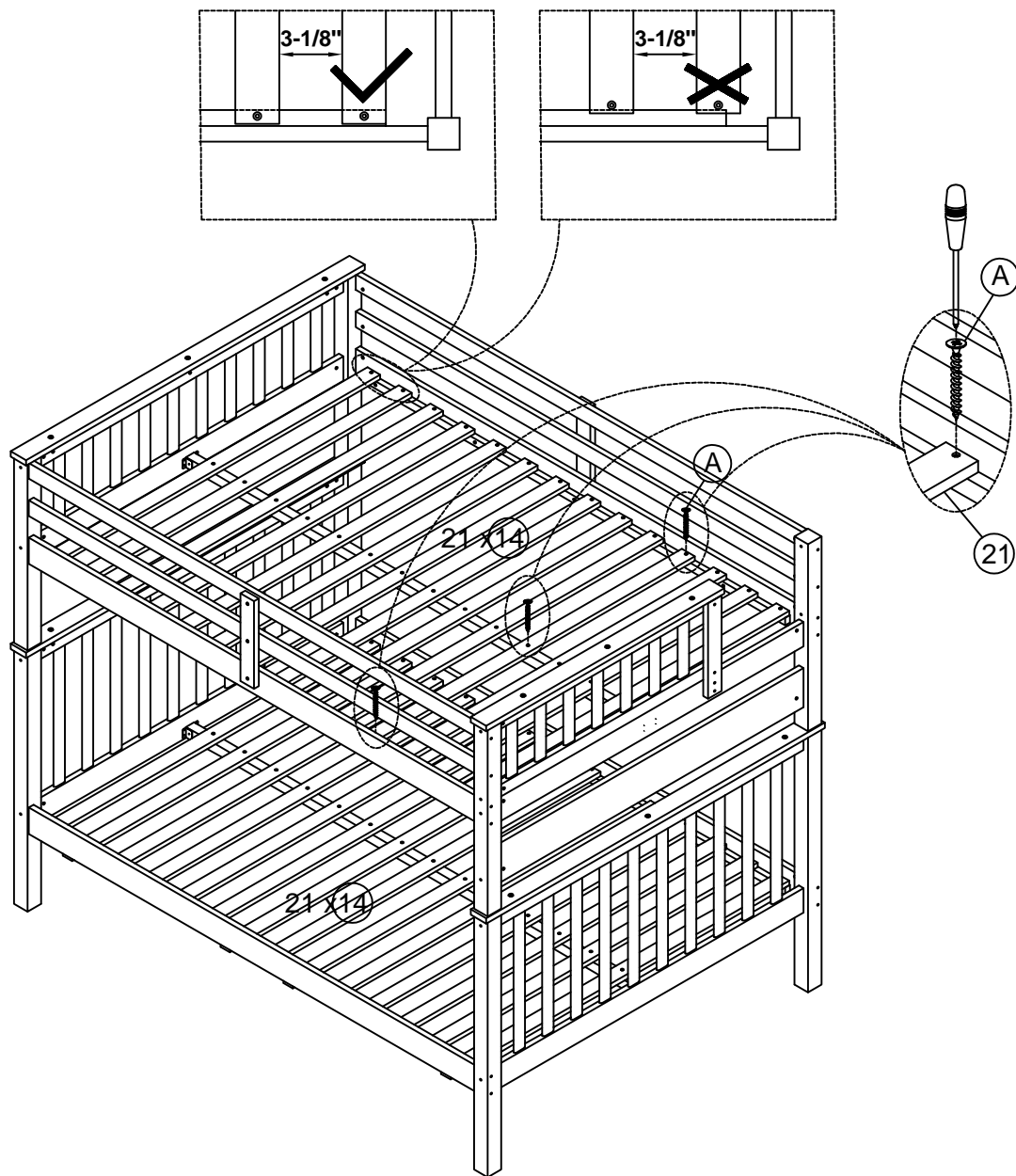
Ø12x80



4PCS


# Step 43 Étape 43

First attach 2pcs part 21 to the front and end of the frame between headboard.  
Then attach the remaining part 21 equidistantly between headboard  
Fixez d'abord les 2 pièces 21 à l'avant et à l'extrémité du cadre entre la tête de lit.  
Fixez ensuite la partie restante 21 à égale distance entre la tête de lit



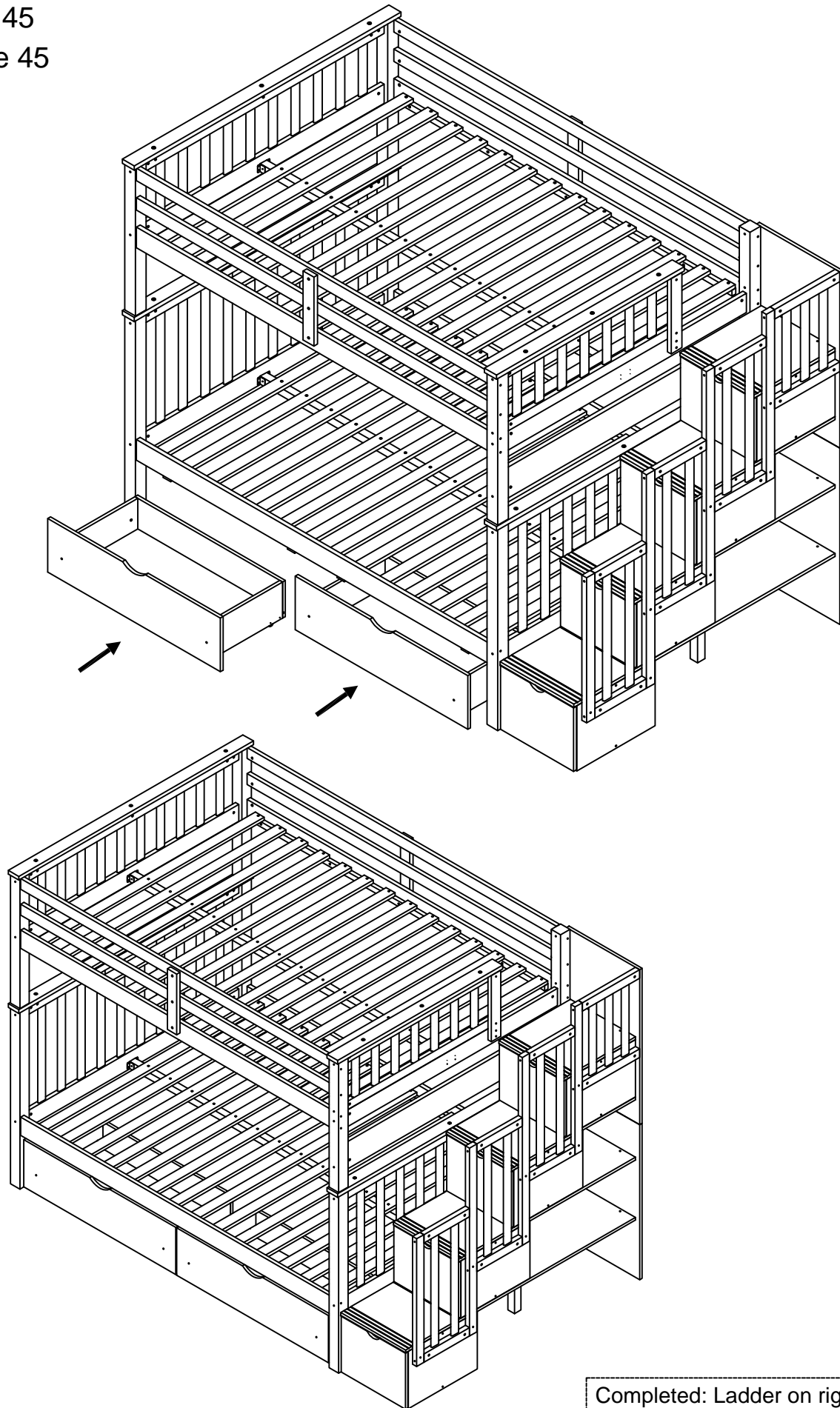
Note : Do not lock the screws of the bed slats to the outermost edge of the bed slats, you need to leave a certain space at the edges, otherwise it will cause the board to break.  
Remarque : Ne verrouillez pas les vis des lattes du sommier sur le bord le plus extérieur des lattes du sommier, vous devez laisser un certain espace sur les bords, sinon cela provoquera la rupture de la planche.

Ladder on right side  
Échelle du côté droit

|          |       |   |              |
|----------|-------|---|--------------|
| <b>A</b> | Ø4x30 |  | <b>84PCS</b> |
|----------|-------|---|--------------|



Step 45  
Étape 45



Completed: Ladder on right side  
Complété: Échelle du côté droit