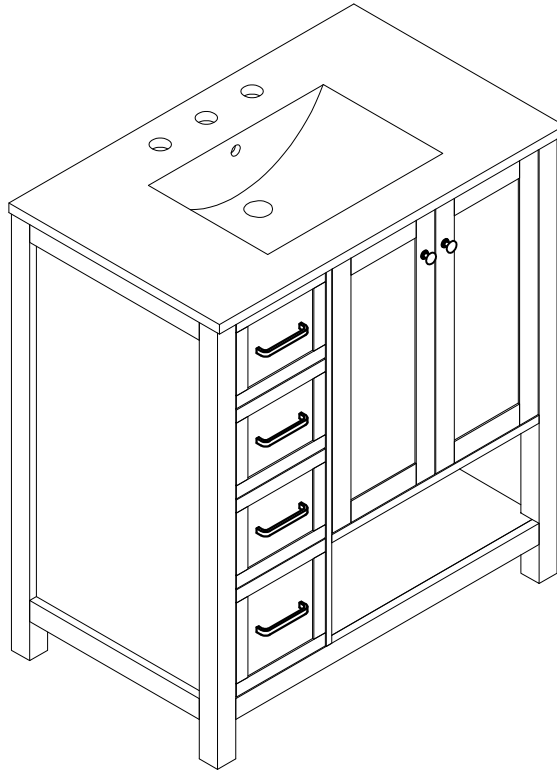


N725P451494
ASSEMBLY INSTRUCTIONS
(INSTRUCTIONS DE MONTAGE)
30 INCH BATH VANITY (COMBO)



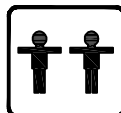
Thank you for purchasing this quality product. Be sure to check all packaging material carefully for small parts which may have come loose inside the carton during shipment. Separate, identify and count all parts and hardware. Compare with the parts list to be sure all parts are present.

"DO NOT TIGHTEN SCREWS UNTIL COMPLETELY ASSEMBLED"

Merci d'avoir acheté ce produit de qualité. Assurez-vous de vérifier soigneusement tout le matériel d'emballage pour détecter les petites pièces qui auraient pu se détacher à l'intérieur du carton pendant le transport. Séparez, identifiez et comptez toutes les pièces et le matériel. Comparez avec la liste des pièces pour vous assurer que toutes les pièces sont présentes.

"NE SERREZ PAS LES VIS AVANT D'ÊTRE COMPLÈTEMENT ASSEMBLÉES"

• Use of power tool to assemble this product will invalidate any claim and damage this product making unsafe !!!
• Please assemble on a clean soft surface to avoid damage.



Tools Required



(Not included)

IMPORTANT:

PLEASE READ INSTRUCTION BEFORE STARTING THE ASSEMBLY
VEUILLEZ LIRE LES INSTRUCTIONS AVANT DE COMMENCER L'ASSEMBLAGE

Before Installation

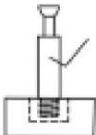
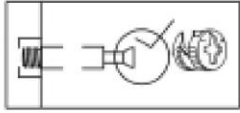
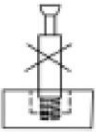
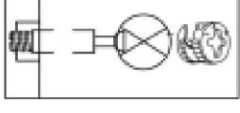
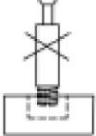
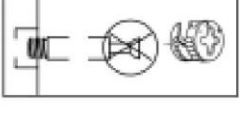
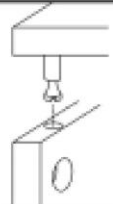
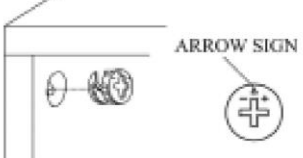
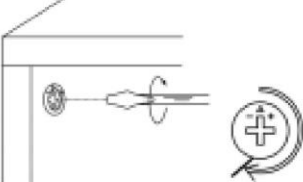
Important - Please read these instructions fully before starting assembly

Thank you for purchasing this quality product. Be sure to check all packing materials carefully for small parts, which may have come loose inside the carton during shipment. Identify and count all items according to the PARTS LIST and/or HARDWARE LIST shown below. Check you have all the components and tools listed on the following pages.

- . We recommend that you assemble this product with the assistance of another person; this will make the assembly easier, and will help eliminate damage to the product or injury to persons during assembly.
- . Please do not over tighten screws or bolts until the assembly is completed.
- . Keep children and animal away from the work area, small parts could choke if swallowed.
- . Please put all parts on a non-abrasive floor before assembly, and follow the assembly steps to assemble your newly purchased product correctly and efficiently.

If you find that you have any trouble with assembly or missing or damaged parts please contact the seller.

Cam Lock Assembly Instructions

		Insert Cam Bolt into hole as shown in diagram A.
		Make sure not to insert the Cam Bolt: Too deep as shown in figure B as this will cause the Cam Lock to be misaligned and unable to interlock properly.
		Also avoid inserting the Cam Bolt too close to the surface of the hole as shown in figure C, as this will cause the Cam Lock to be too loose, and not interlock properly.
		Connect the panels together.
		Insert the Cam Lock so the side opening fits over the head of the Cam Bolt.
		To tighten the Cam Lock, turn it clockwise on half a turn with a flat screwdriver. <i>*Do not use an automatic screwdriver as it may bend or break if too much power is imposed.</i>

Before Installation

Important - Veuillez lire entièrement ces instructions avant de commencer l'assemblage.

Merci d'avoir acheté ce produit de qualité. Assurez-vous de vérifier soigneusement tous les matériaux d'emballage pour détecter les petites pièces qui pourraient s'être détachées à l'intérieur du carton pendant le transport. Identifiez et comptez tous les éléments conformément à la LISTE DES PIÈCES et/ou à la LISTE DU MATÉRIEL indiquée ci-dessous. Vérifiez que vous disposez de tous les composants et outils répertoriés dans les pages suivantes.

- Nous vous recommandons d'assembler ce produit avec l'aide d'une autre personne ; cela facilitera l'assemblage et aidera à éliminer les dommages au produit ou les blessures corporelles pendant l'assemblage.

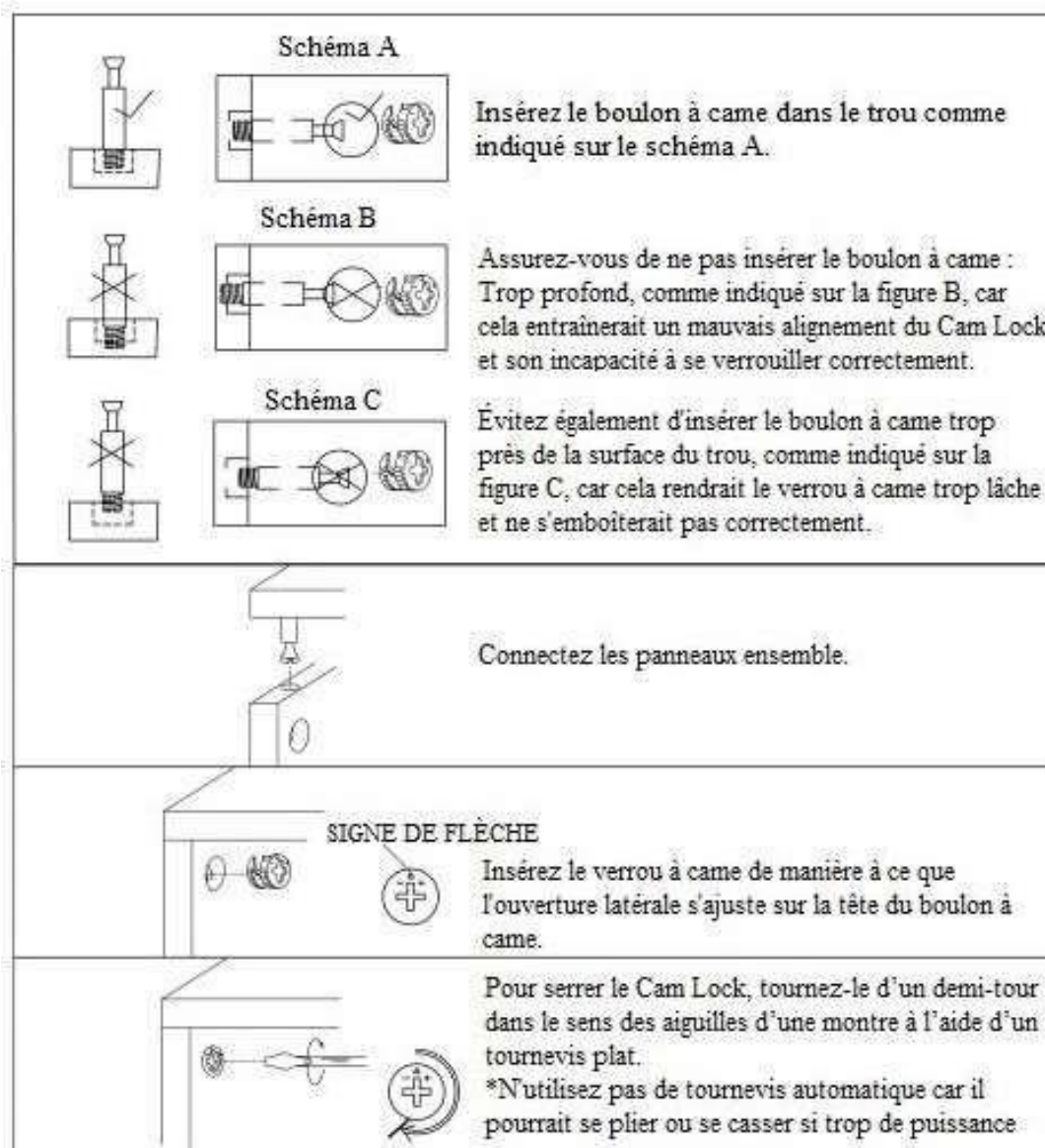
- Veuillez ne pas trop serrer les vis ou les boulons jusqu'à ce que l'assemblage soit terminé.

- Tenir les enfants et les animaux éloignés de la zone de travail, les petites pièces pourraient s'étouffer en cas d'ingestion.

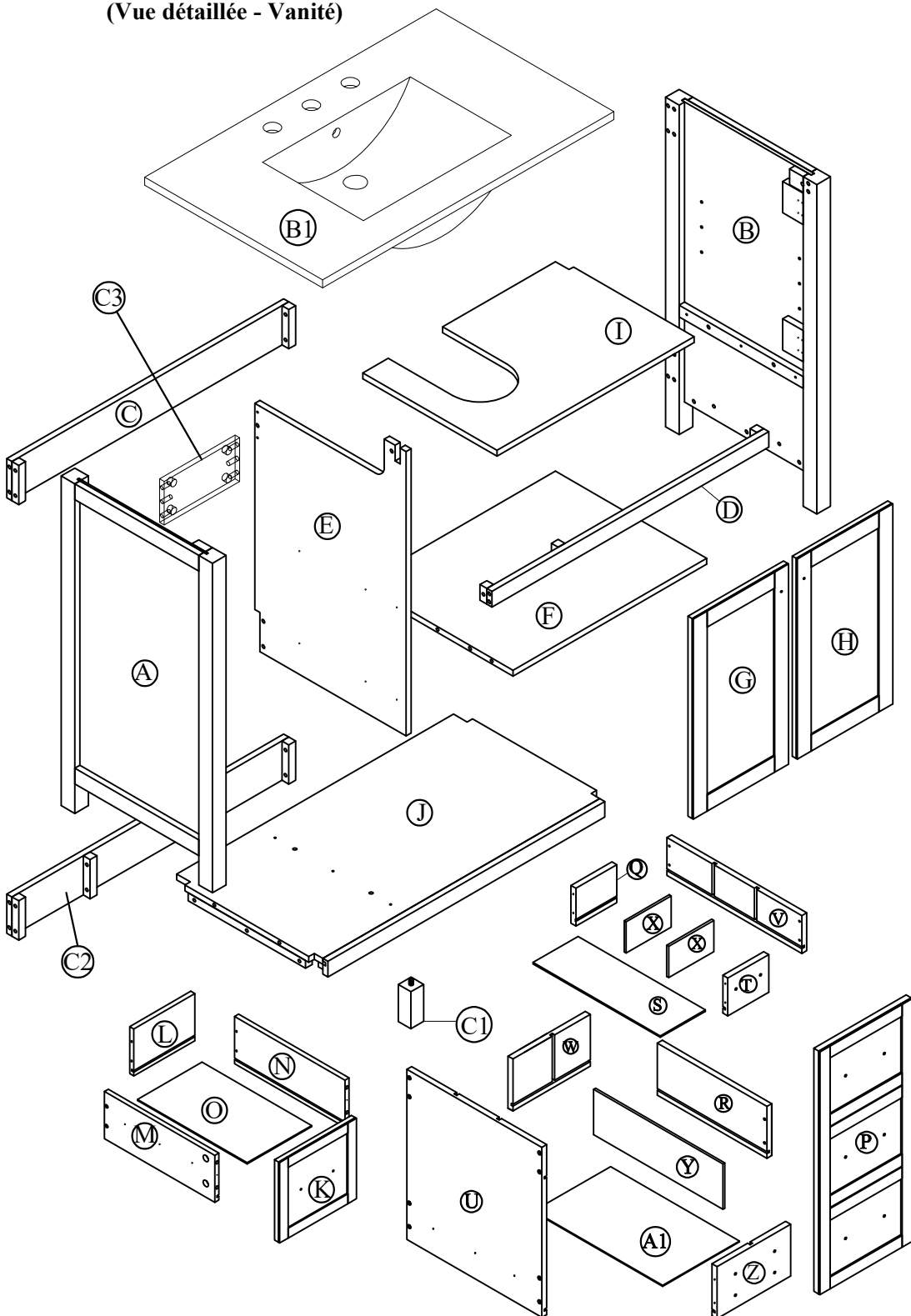
- Veuillez placer toutes les pièces sur un sol non abrasif avant l'assemblage et suivre les étapes d'assemblage pour assembler correctement et efficacement votre produit nouvellement acheté.

Si vous constatez des problèmes d'assemblage ou des pièces manquantes ou endommagées, veuillez contacter le vendeur.

Instructions d'assemblage du verrou à came

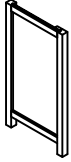
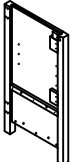
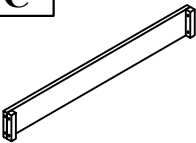
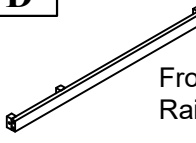

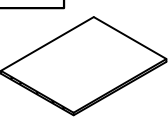
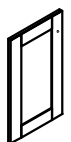

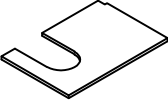

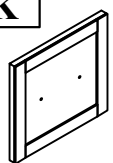
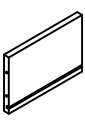
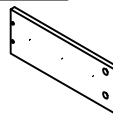
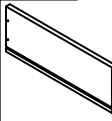
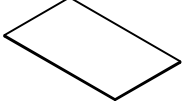



Detail View - VANITY N725P451494
(Vue détaillée - Vanité)

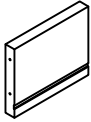
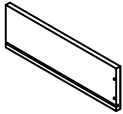
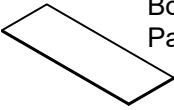
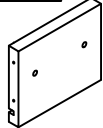
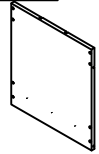
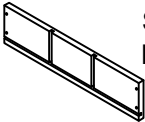
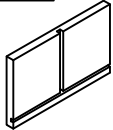
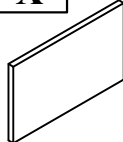
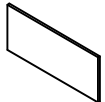
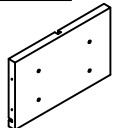
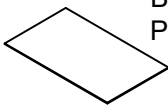
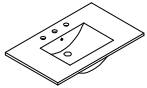
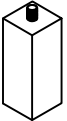
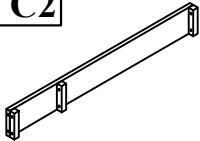
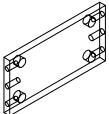


Identifying the Hardware - Identify the hardware using the illustrations below
(Identification du matériel - Identifiez le matériel à l'aide des illustrations ci-dessous)

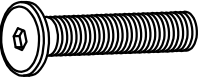
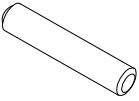
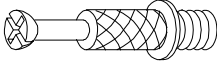
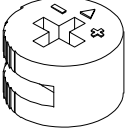
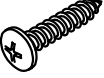
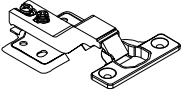

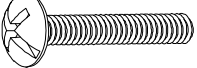

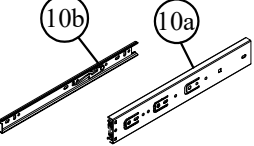




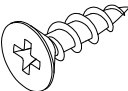



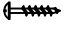




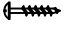

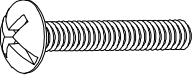



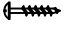

Part List (Liste des pièces) N725P451494

<p>A</p>  <p>Side Panel (L) - 1PC Panneau latéral</p>	<p>B</p>  <p>Side Panel (R) - 1PC Panneau latéral</p>
<p>C</p>  <p>Back Panel - 1PC Panneau arrière</p>	<p>D</p>  <p>Front Rail - 1PC Rail avant</p>
<p>E</p>  <p>Partition Panel - 1PC Panneau de séparation</p>	<p>F</p>  <p>Shelf panel - 1PC Panneau d'étagère</p>
<p>G</p>  <p>Door (L) - 1PC Porte</p>	<p>H</p>  <p>Door (R) - 1PC Porte</p>
<p>I</p>  <p>Adjustable Shelf - 1PC Étagère réglable</p>	<p>J</p>  <p>Bottom frame - 1PC Cadre inférieur</p>
<p>K</p>  <p>Front Drawer Frame - 1PC Cadre avant du tiroir</p>	<p>L</p>  <p>Back Drawer Panel - 1PC Panneau arrière du tiroir</p>
<p>M</p>  <p>Side Drawer Panel (L) - 1PC Panneau latéral du tiroir</p>	<p>N</p>  <p>Side Drawer Panel (R) - 1PC Panneau latéral du tiroir</p>
<p>O</p>  <p>Bottom Drawer Panel 1 - 1PC Panneau de tiroir inférieur</p>	<p>P</p>  <p>Front Drawer Frame - 1PC Cadre avant du tiroir</p>

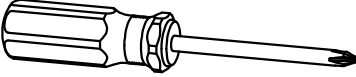
Part List (Liste des pièces)

<p>Q</p>  <p>Back Drawer Panel - 1PC Panneau arrière du tiroir</p>	<p>R</p>  <p>Side Drawer Panel (R) - 1PC Panneau latéral du tiroir</p>
<p>S</p>  <p>Bottom Drawer Panel 2 - 1PC Panneau de tiroir inférieur</p>	<p>T</p>  <p>Front Drawer - 1PC Tiroir avant</p>
<p>U</p>  <p>Side Drawer Panel (L) - 1PC Panneau latéral du tiroir</p>	<p>V</p>  <p>Side Drawer Panel (R) - 1PC Panneau latéral du tiroir</p>
<p>W</p>  <p>Back Drawer Panel - 1PC Panneau arrière du tiroir</p>	<p>X</p>  <p>Center Panel - 2PCS Panneau central</p>
<p>Y</p>  <p>Center Panel - 1PC Panneau central</p>	<p>Z</p>  <p>Front Drawer - 1PC Tiroir avant</p>
<p>A1</p>  <p>Bottom Drawer Panel 3 - 1PC Panneau de tiroir inférieur</p>	<p>B1</p>  <p>Sink- 1PC Lavabo</p>
<p>C1</p>  <p>The leg - 1PC La jambe</p>	<p>C2</p>  <p>Back Panel - 1PC Panneau arrière</p>
<p>C3</p>  <p>Back Panel - 1PC Panneau arrière</p>	

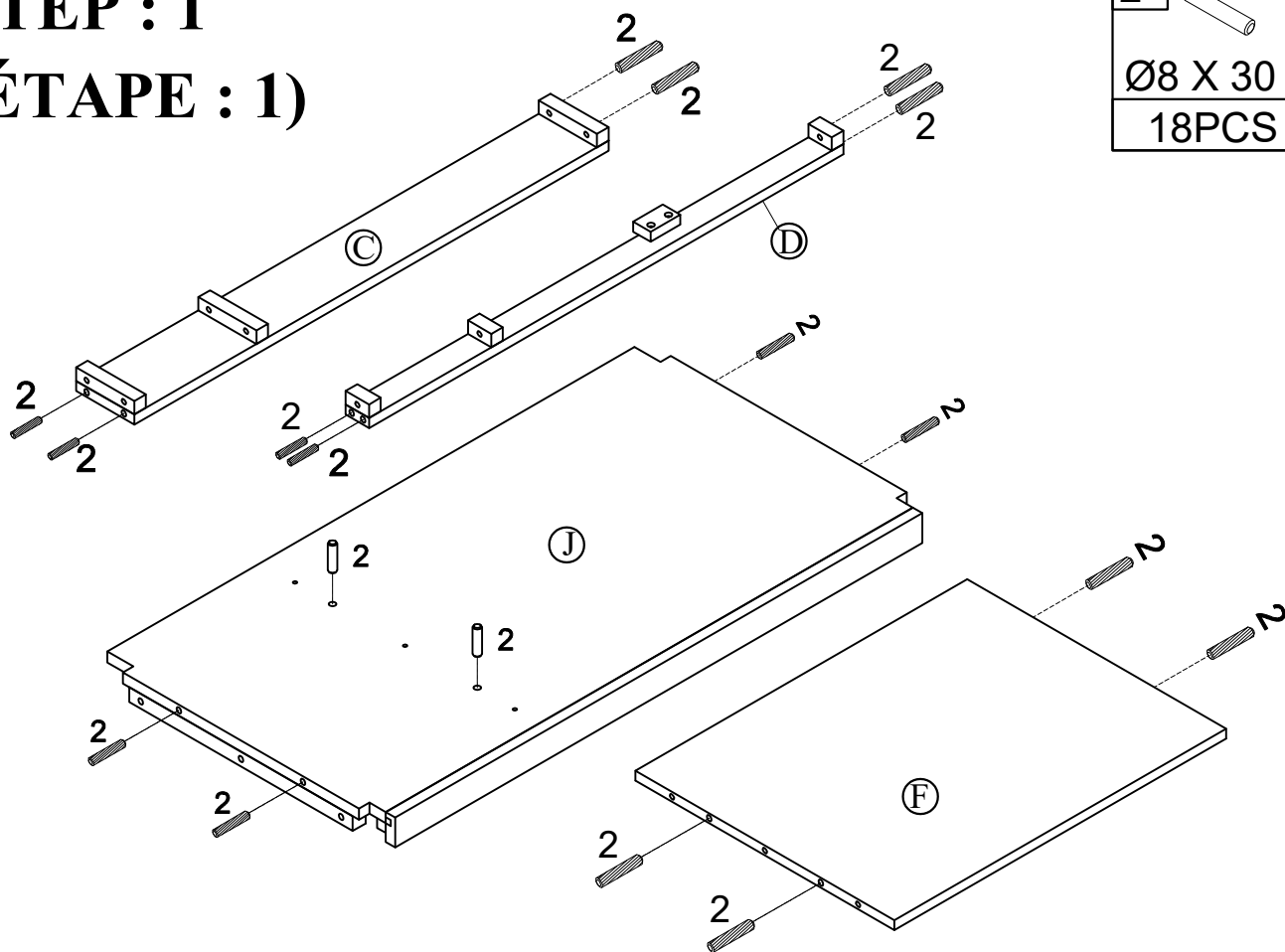
Part List (Liste des pièces) N725P451494


<p>1</p>  <p>Allen Bolts 1/4"x30 -19 PCS Boulons Allen</p>	<p>2</p>  <p>Wooden Ø8 x 30 - 26+2 PCS Enbois</p>	<p>3</p>  <p>Cam Lock Screws - 14PCS Vis de verrouillage à came</p>						
<p>4</p>  <p>Cam Lock -14PCS Serrure à came</p>	<p>5</p>  <p>Screws M4x20 - 29+2PCS Vis</p>	<p>6</p>  <p>Hinges - 4PCS Charnières</p>						
<p>7</p>  <p>Screws M3.5x12 - 24CS Vis white</p>	<p>8</p>  <p>Screws M4x15 - 8 PCS boulons à tête de vis</p>	<p>9</p>  <p>Allen key M4 - 1PC Clé Allen</p>						
<p>10</p>  <p>Ball Bearing Soft Close - 4 SET</p>	<p>11</p>  <p>Handle - 4PCS Poignée</p>	<p>12</p>  <p>Handle - 2PCS Poignée</p>						
<p>13</p>  <p>Screws M3.5x12 - 24PCS Vis Black</p>	<p>14</p>  <p>Shelf Support - 4PCS Support d'étagère</p>	<p>15</p>  <p>Screws M3.5x12 - 4PCS Vis Rainbow</p>						
<p>Hardware list: (Anti tipping kit 2 set in the bag)</p> <table border="1"> <tr> <td data-bbox="185 1630 395 1697"> <p>A</p>  <p>Brackets - 04pcs</p> </td> <td data-bbox="395 1630 598 1697"> <p>B</p>  <p>Steel cables - 02pcs</p> </td> </tr> <tr> <td data-bbox="185 1697 395 1765"> <p>C</p>  <p>Screws - 02pcs</p> </td> <td data-bbox="395 1697 598 1765"> <p>D</p>  <p>Screws - 02pcs</p> </td> </tr> <tr> <td data-bbox="185 1765 395 1834"> <p>E</p>  <p>wall anchor - 02pcs</p> </td> <td></td> </tr> </table>		<p>A</p>  <p>Brackets - 04pcs</p>	<p>B</p>  <p>Steel cables - 02pcs</p>	<p>C</p>  <p>Screws - 02pcs</p>	<p>D</p>  <p>Screws - 02pcs</p>	<p>E</p>  <p>wall anchor - 02pcs</p>		<p>16</p>  <p>Screws M4x20 - 2 PCS boulons à tête de vis</p>
<p>A</p>  <p>Brackets - 04pcs</p>	<p>B</p>  <p>Steel cables - 02pcs</p>							
<p>C</p>  <p>Screws - 02pcs</p>	<p>D</p>  <p>Screws - 02pcs</p>							
<p>E</p>  <p>wall anchor - 02pcs</p>								

ASSEMBLY TOOLS REQUIRED (NOT INCLUDED)

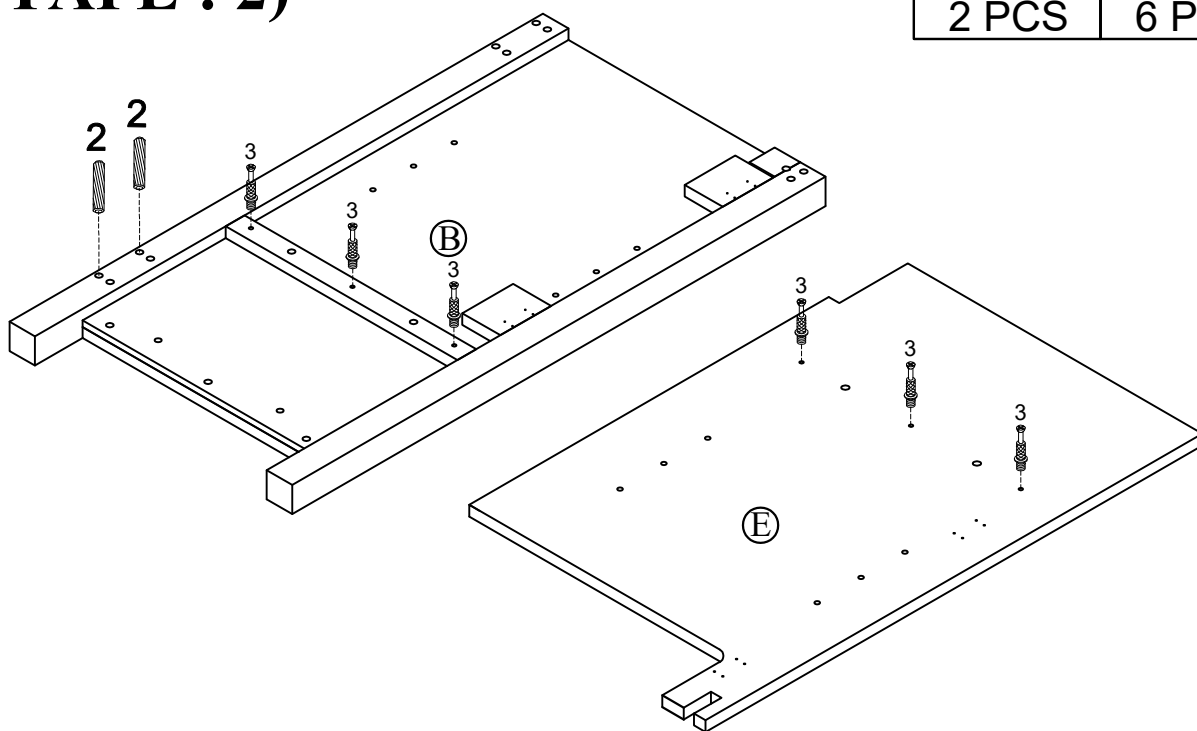



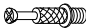
STEP : 1 (ÉTAPE : 1)



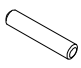
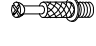
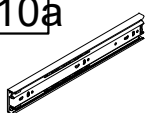

2	
Ø8 X 30	
18PCS	

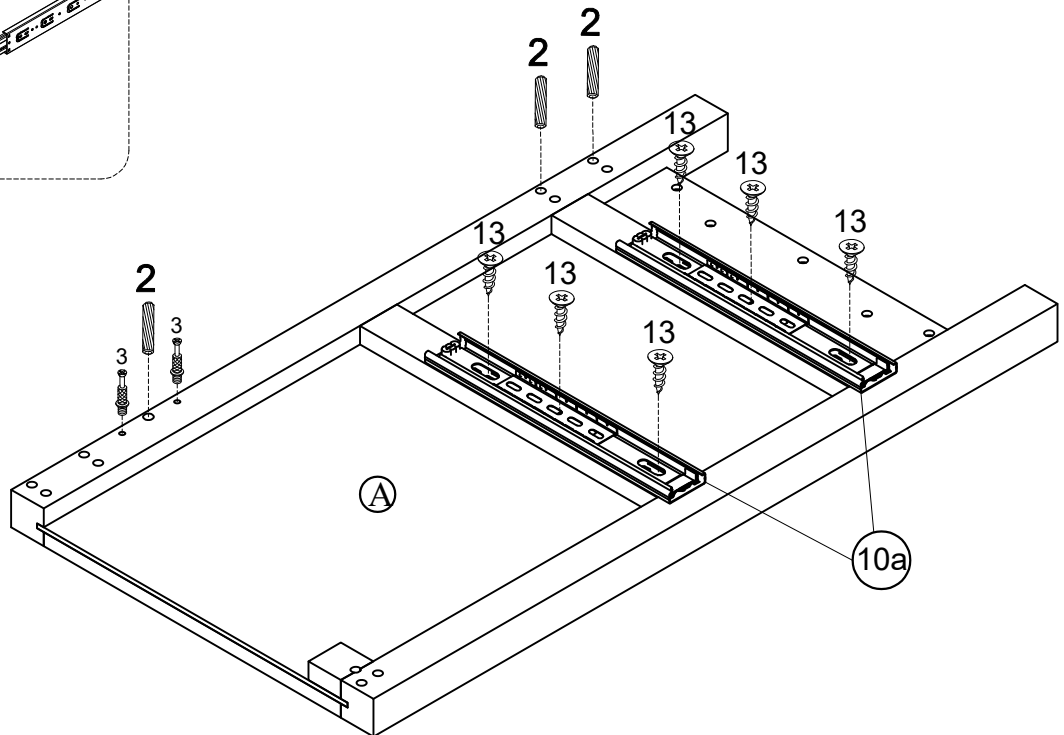
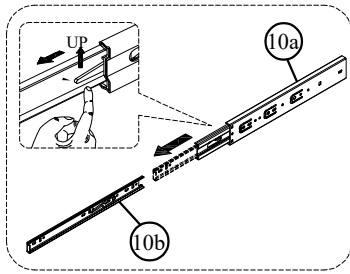
STEP : 2 (ÉTAPE : 2)



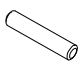
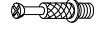
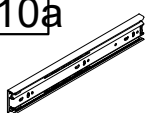

2		3	
Ø8 X 30		2 PCS	
2 PCS		6 PCS	

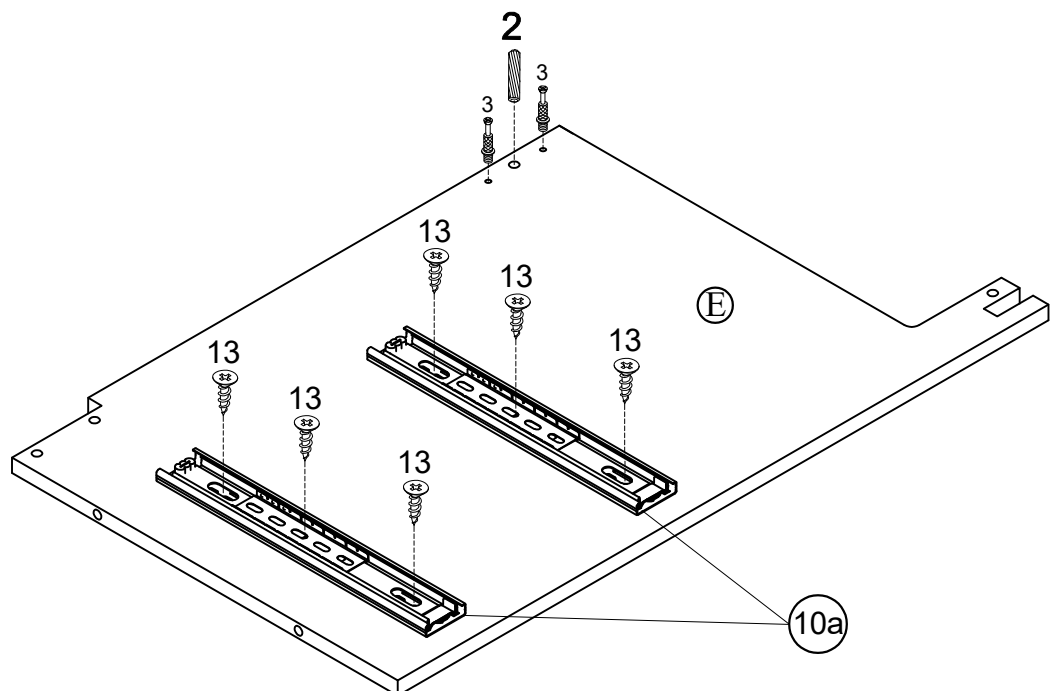
STEP : 3 (ÉTAPE : 3)

2		3		10a		13	
	Ø8 X 30						M3.5 X 12
	3 PC		2 PCS		2 PCS		6 PCS




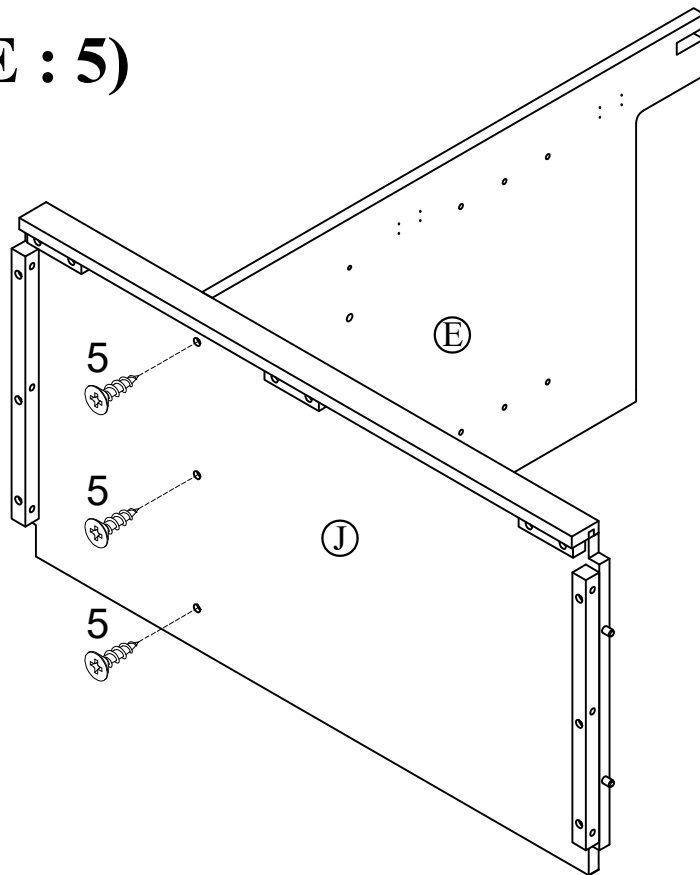
STEP : 4 (ÉTAPE : 4)

2		3		10a		13	
	Ø8 X 30						M3.5 X 12
	1 PCS		2 PCS		2 PCS		6 PCS

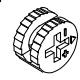




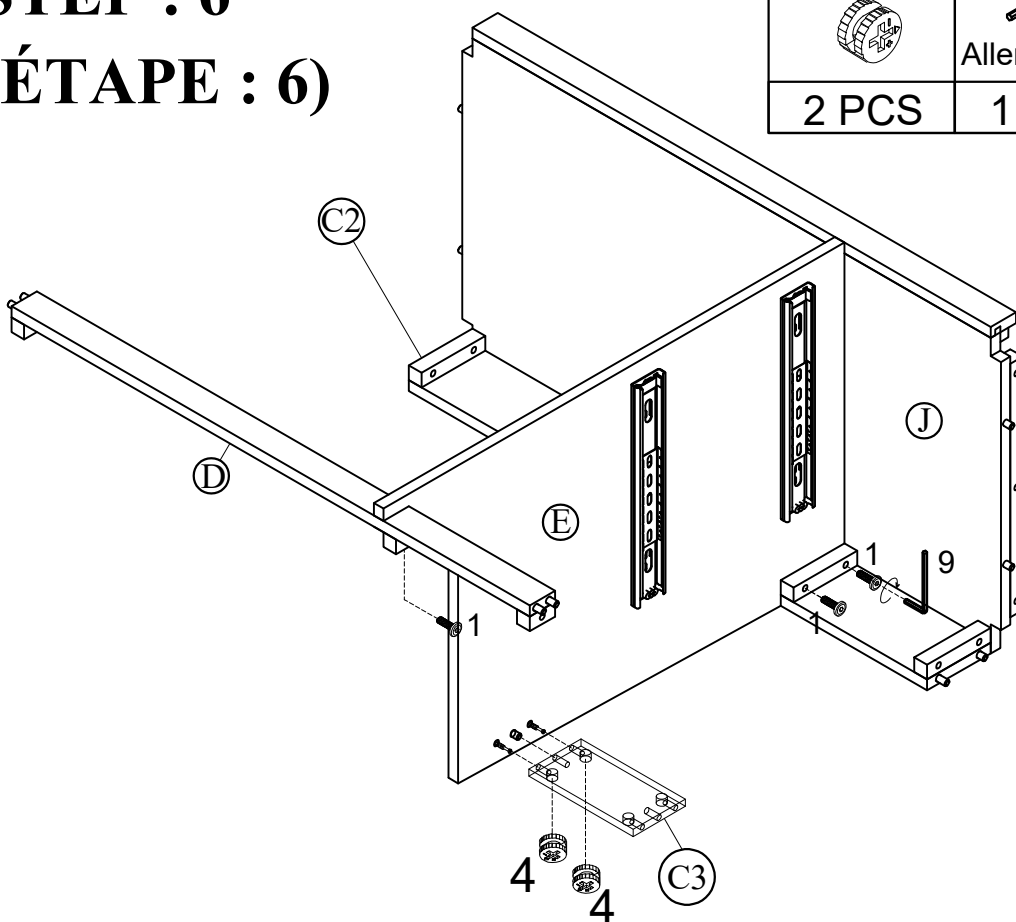
STEP : 5 (ÉTAPE : 5)

5	
M4 X 20	
3 PCS	



STEP : 6 (ÉTAPE : 6)

4		9		1	
2 PCS		Allen key M4		1/4 X 30	
		1 PC		3 PCS	

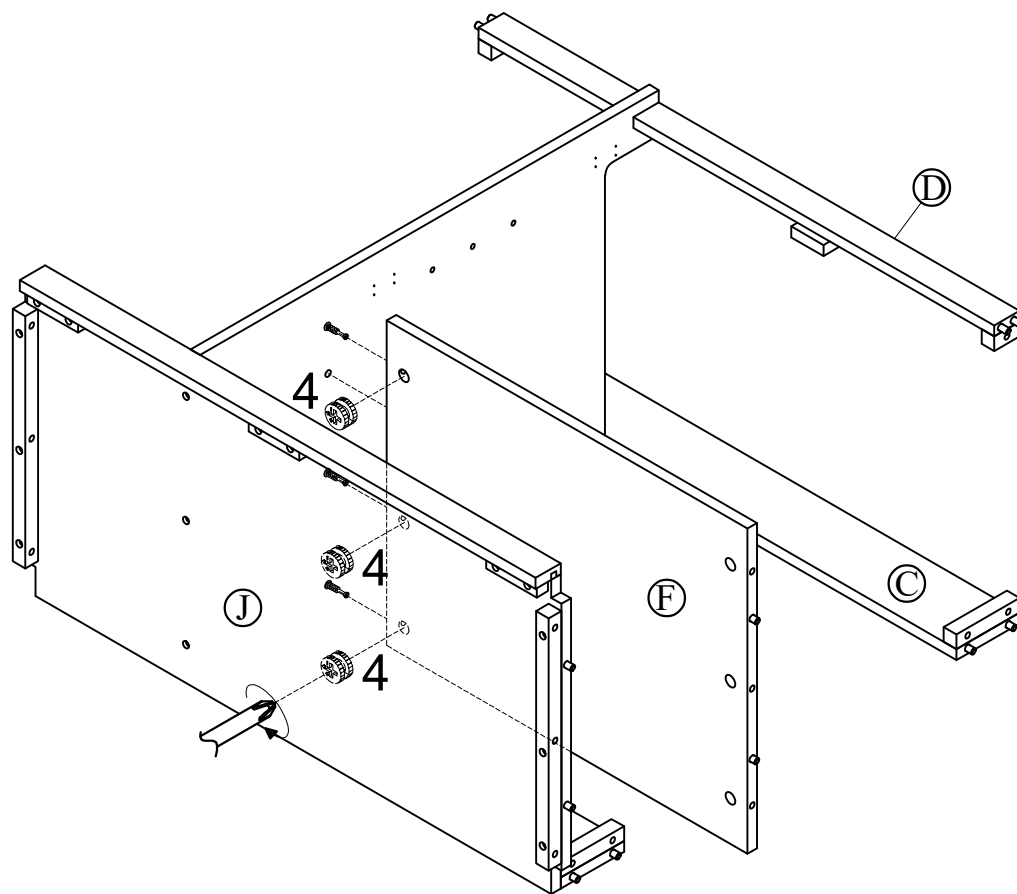


STEP : 7 (ÉTAPE : 7)



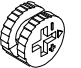
4

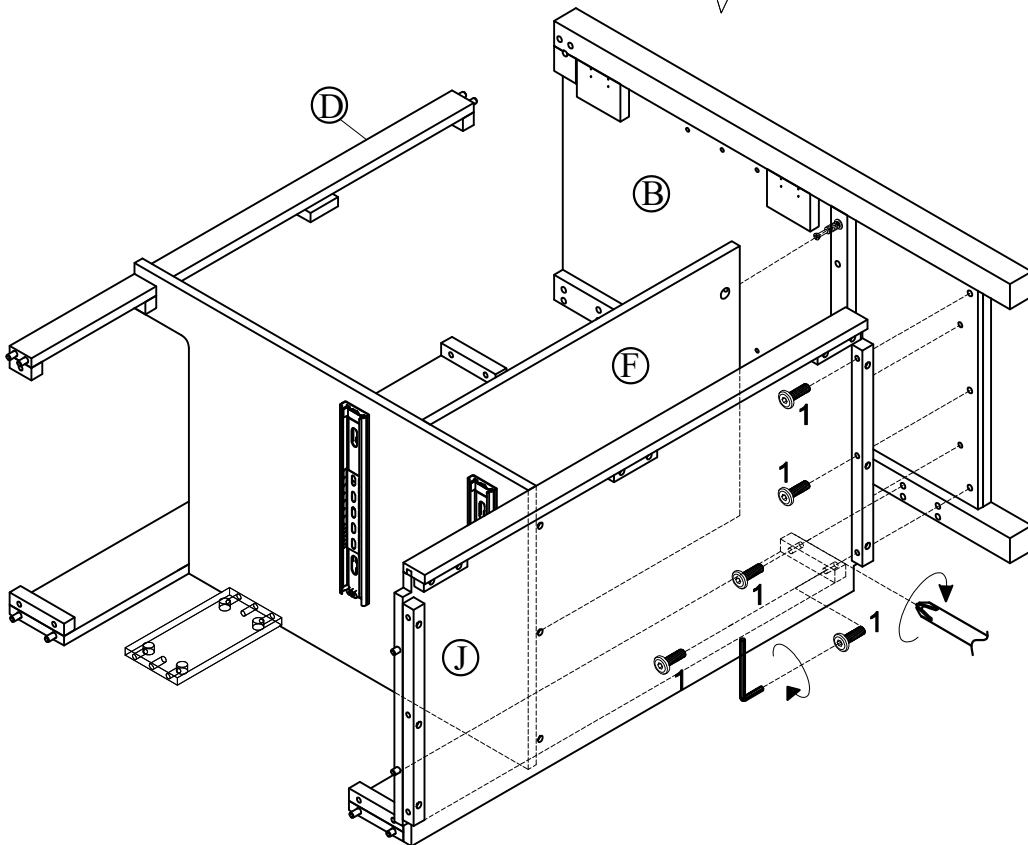
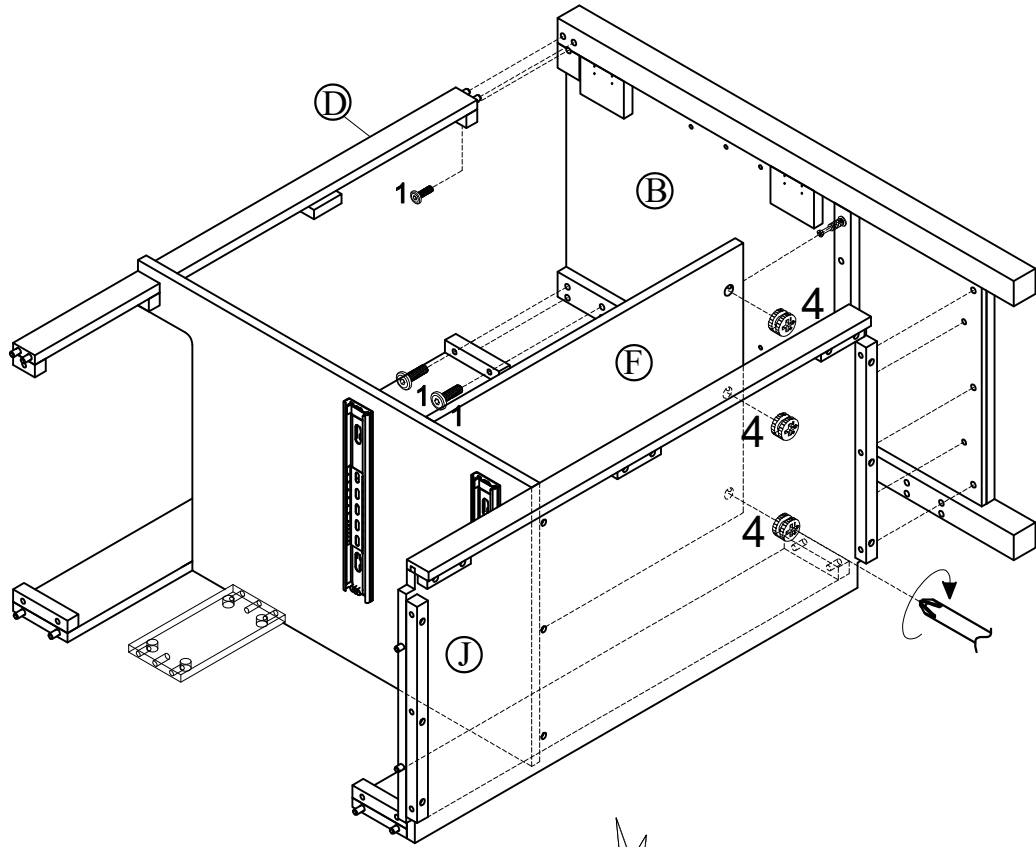


3 PCS






STEP : 8 (ÉTAPE : 8)

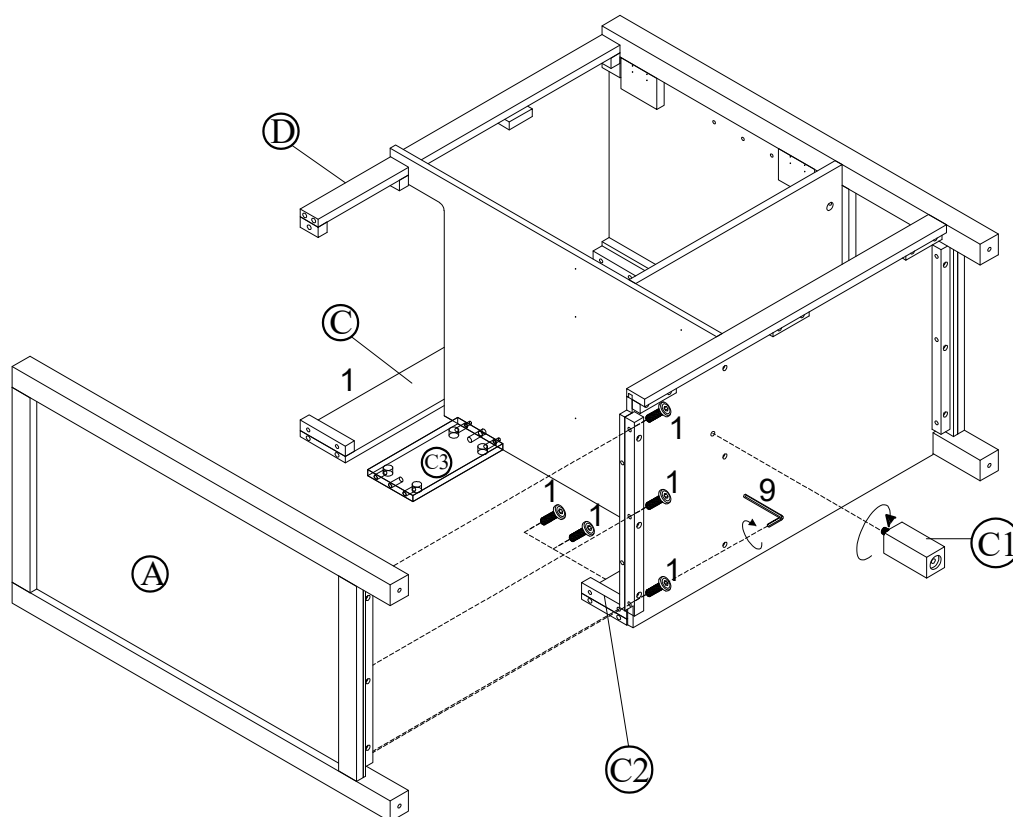
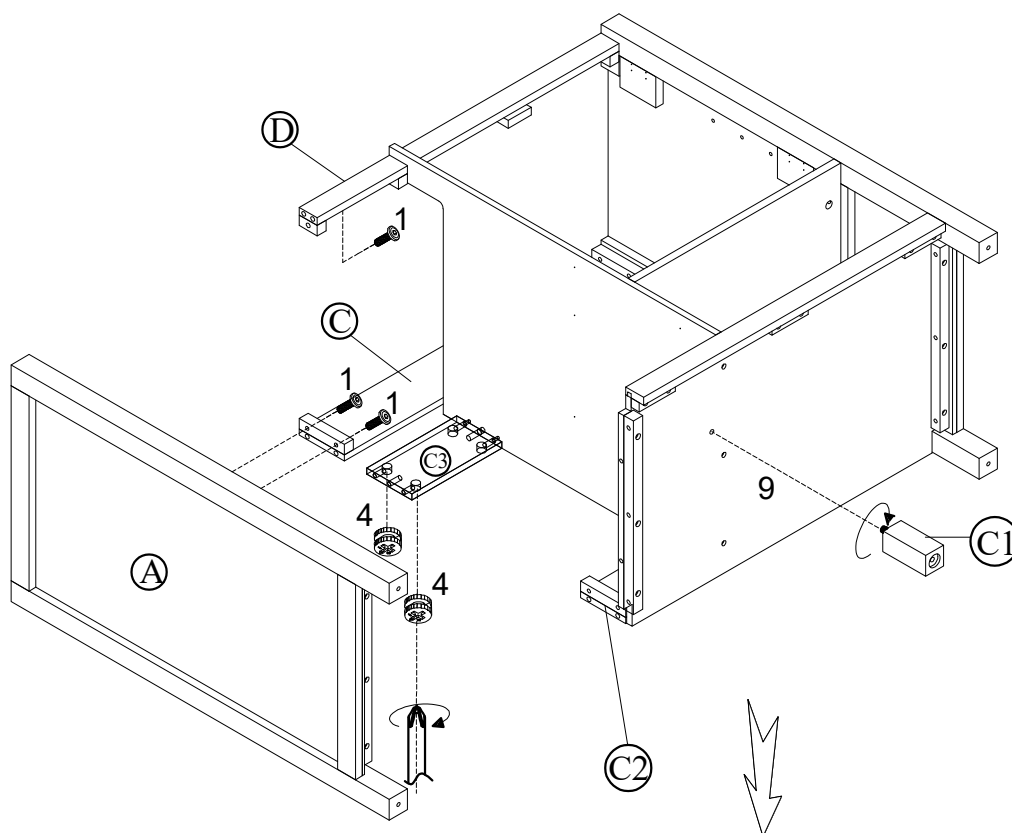
9		1		4	
1 PC		8 PCS		3 PCS	



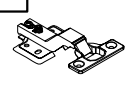

STEP : 9

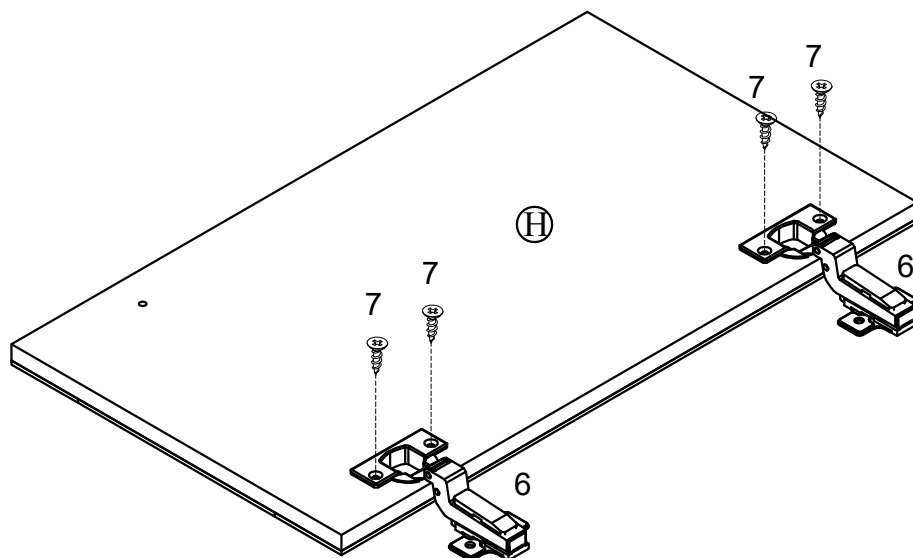
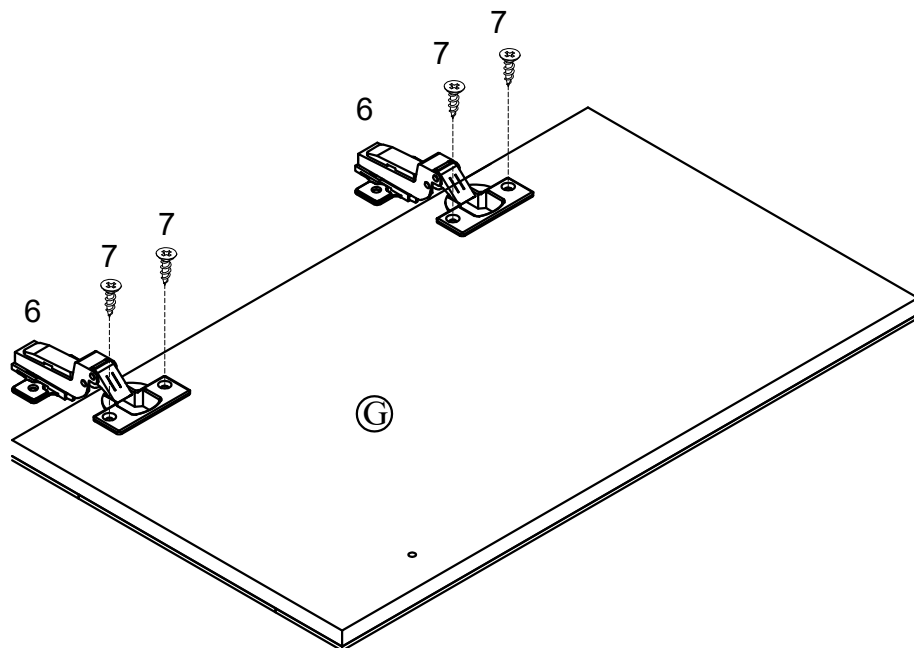
(ÉTAPE : 9)

4		9		1	
2 PCS		1 PC	Allen key M4	1/4 X 30	8 PCS





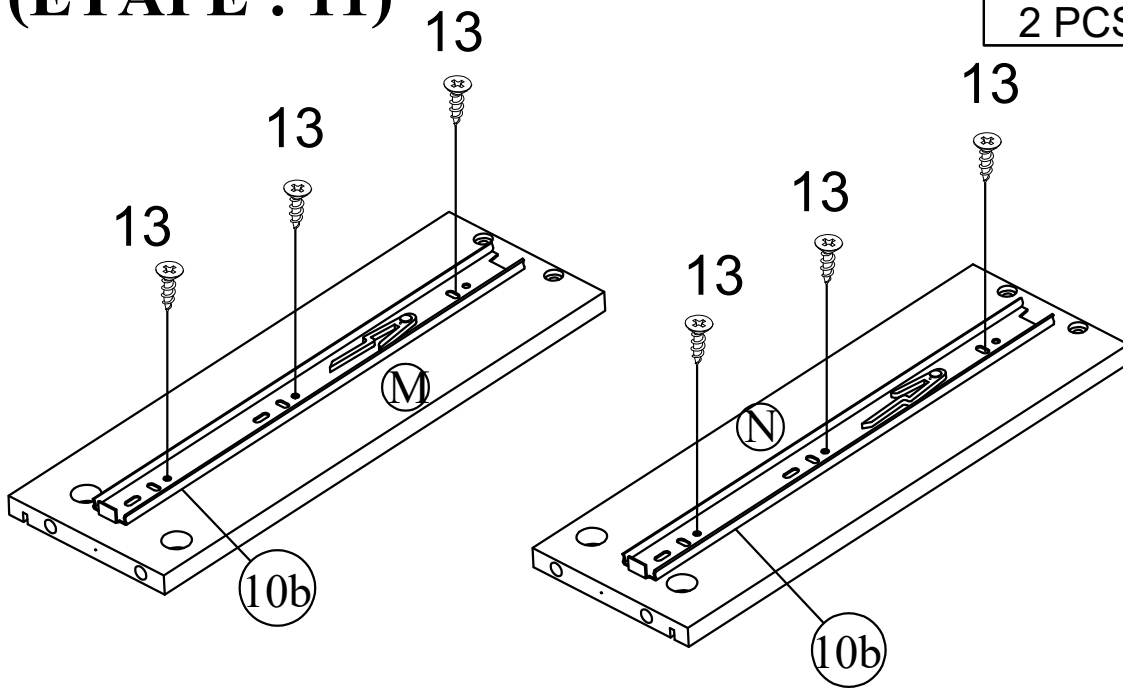
STEP : 10 (ÉTAPE : 10)

6		7	
4 PCS		M3.5 x 12	
4 PCS		8 PCS	




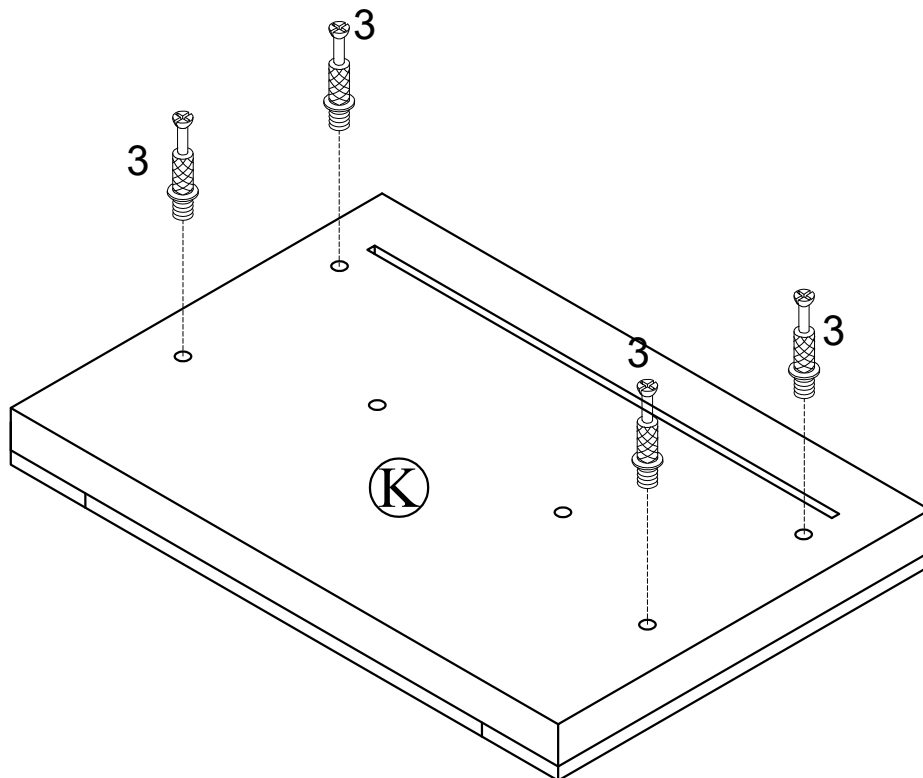
STEP : 11
(ÉTAPE : 11)

10b	13
	
M3.5 X 12	
2 PCS	6 PCS



STEP : 12
(ÉTAPE : 12)

3

4 PCS

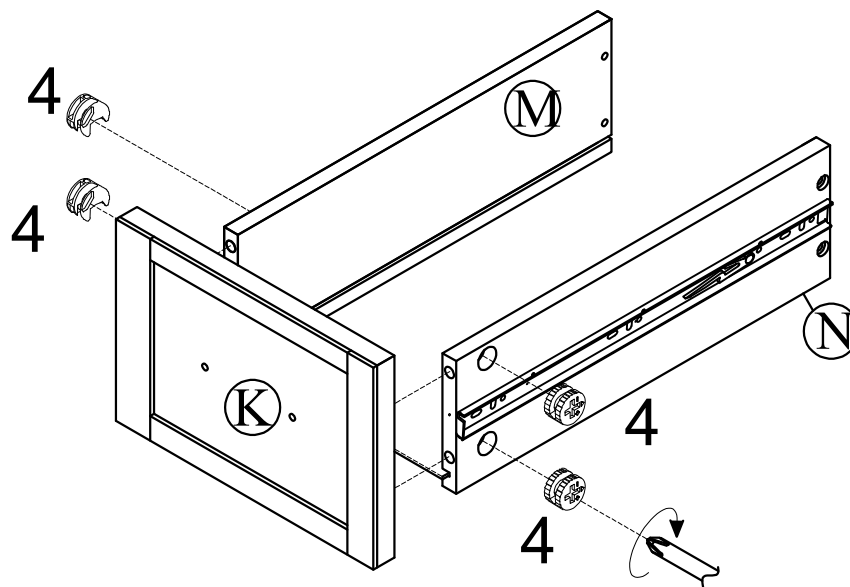


STEP : 13
(ÉTAPE : 13)

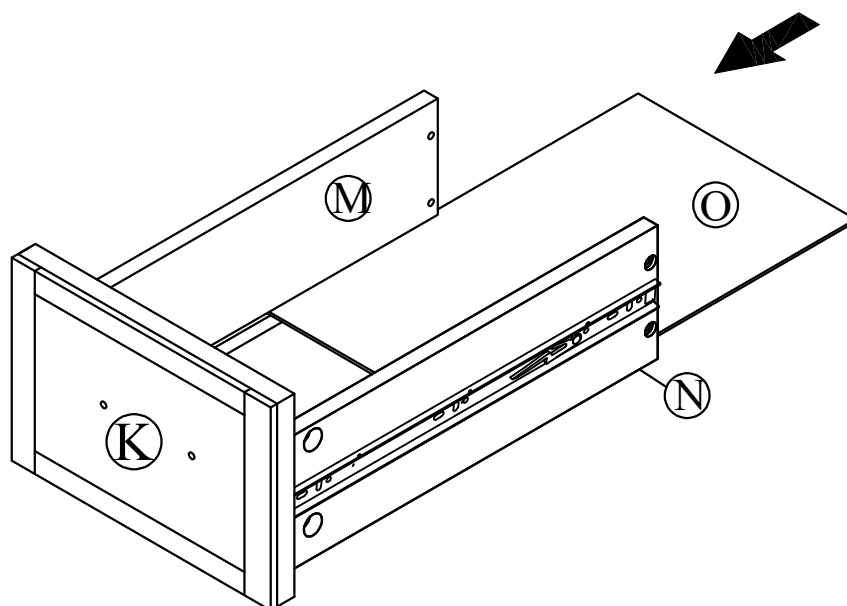
4






4 PCS

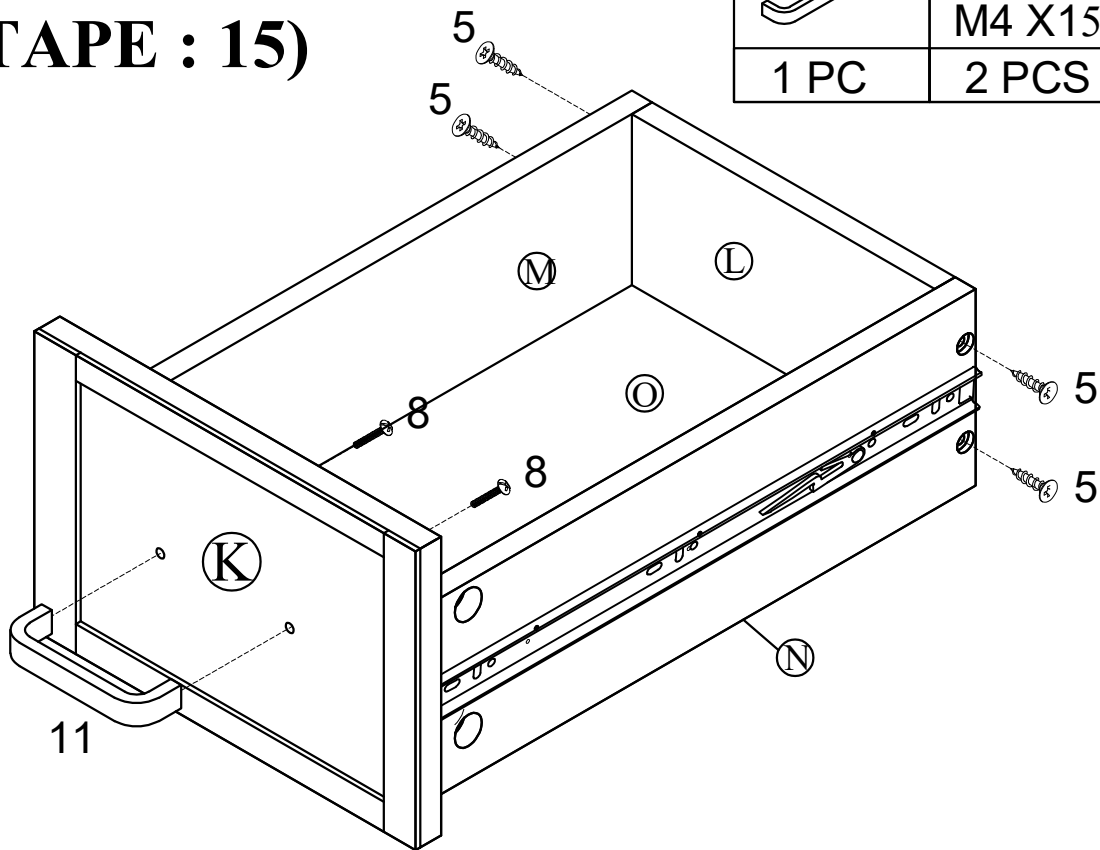


STEP : 14
(ÉTAPE : 14)


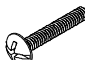



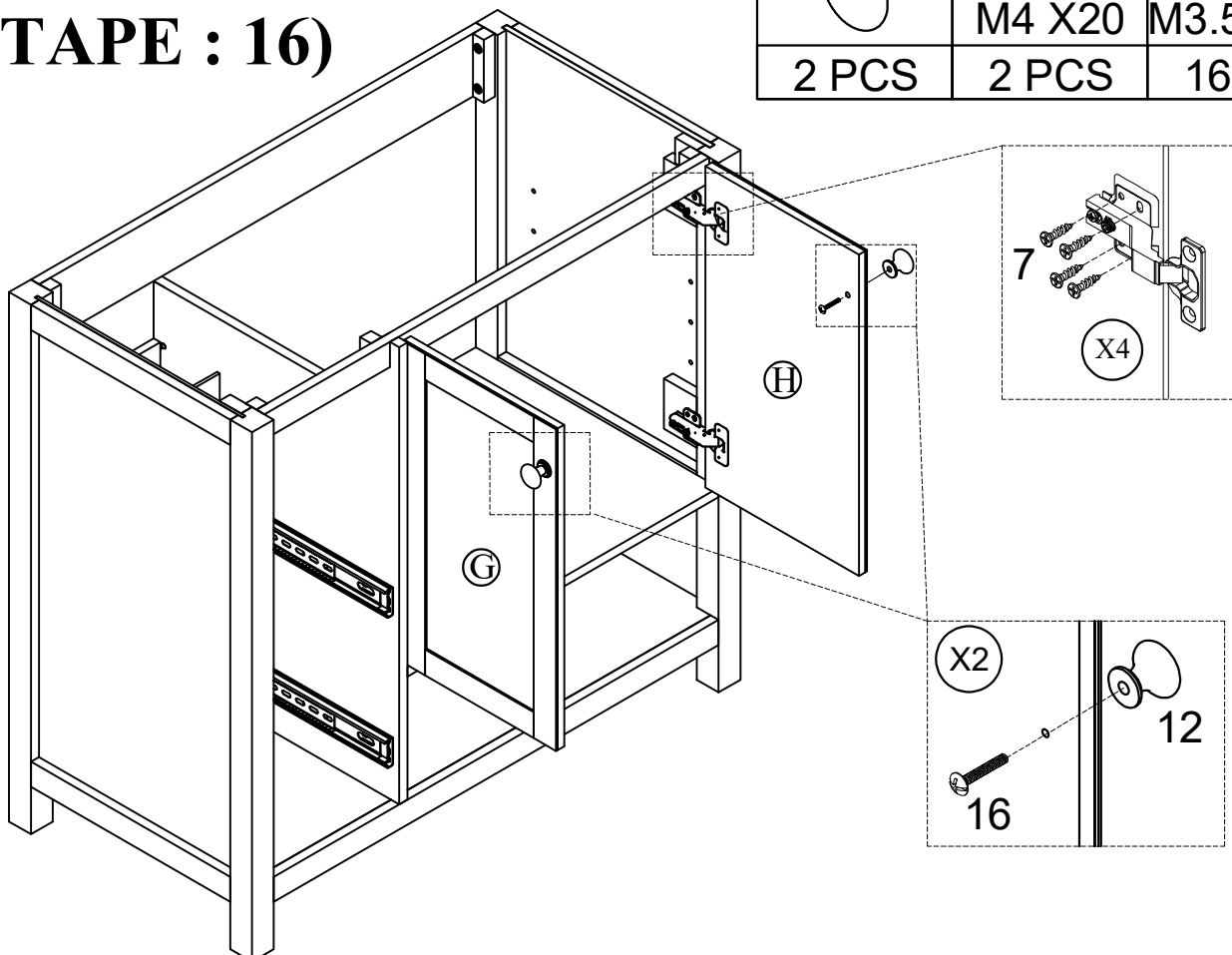
STEP : 15 (ÉTAPE : 15)

11		8		5	
			M4 X15		M4 X 20
	1 PC		2 PCS		4 PCS



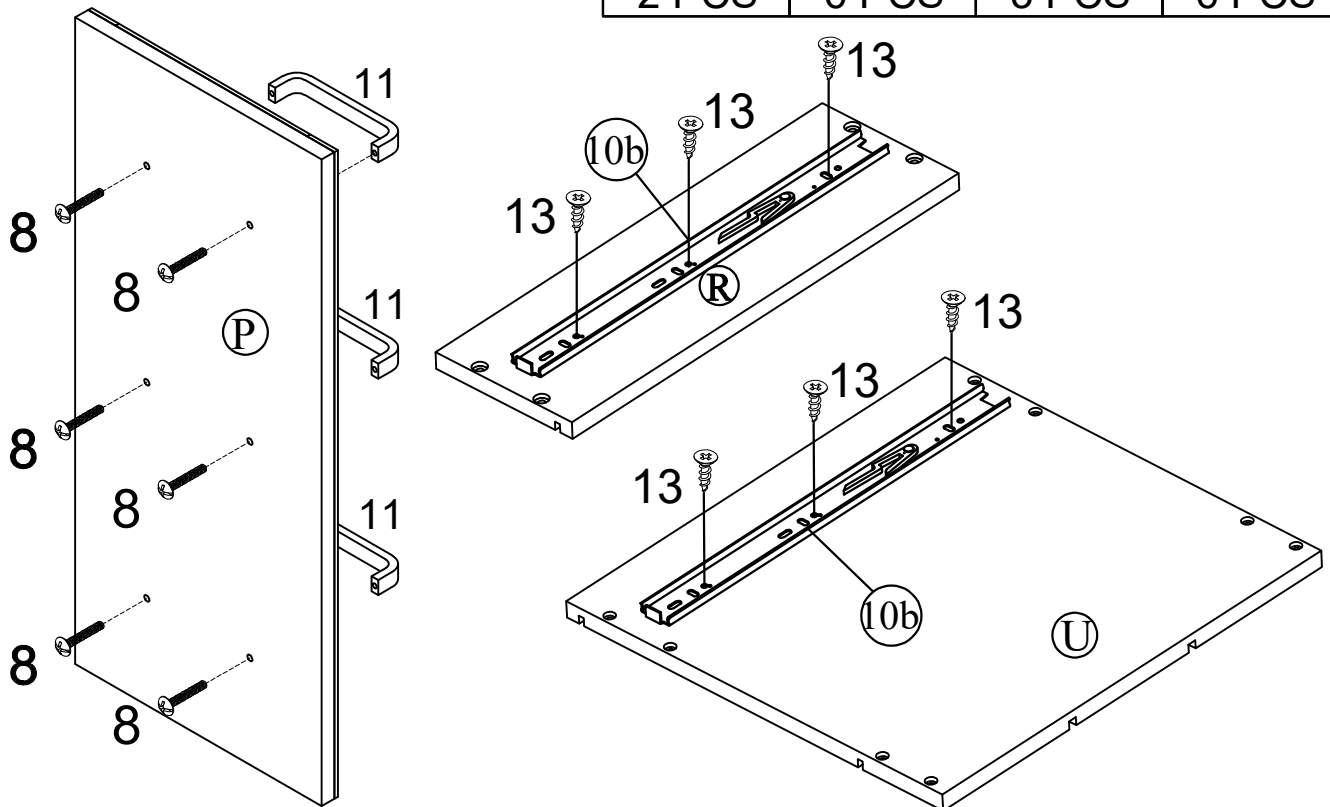
STEP : 16 (ÉTAPE : 16)

12		16		7	
			M4 X20		M3.5 x 12
	2 PCS		2 PCS		16 PCS



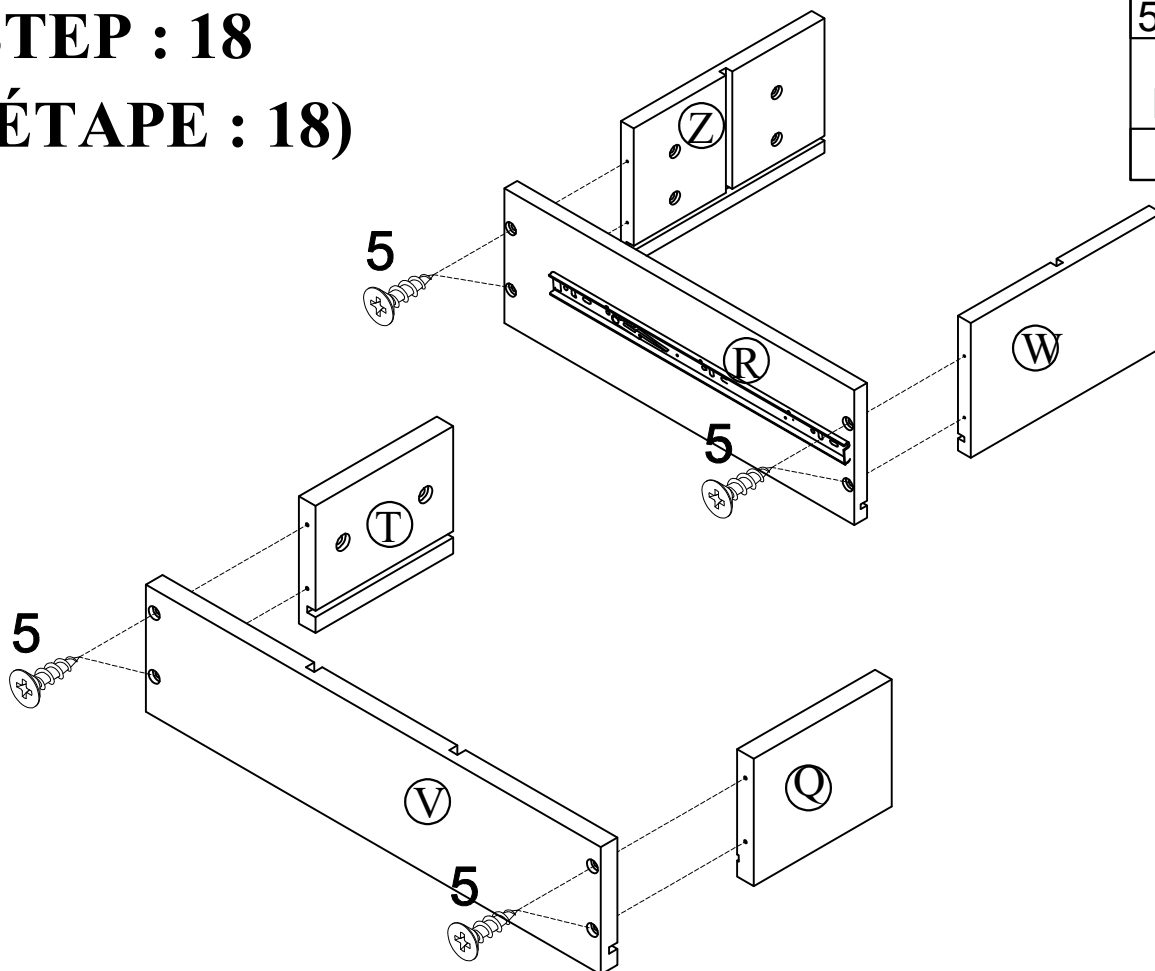
STEP : 17 (ÉTAPE : 17)

10b	13	11	8
M3.5 X 12	M3.5 X 12	M3.5 X 12	M4 X 15
2 PCS	6 PCS	3 PCS	6 PCS

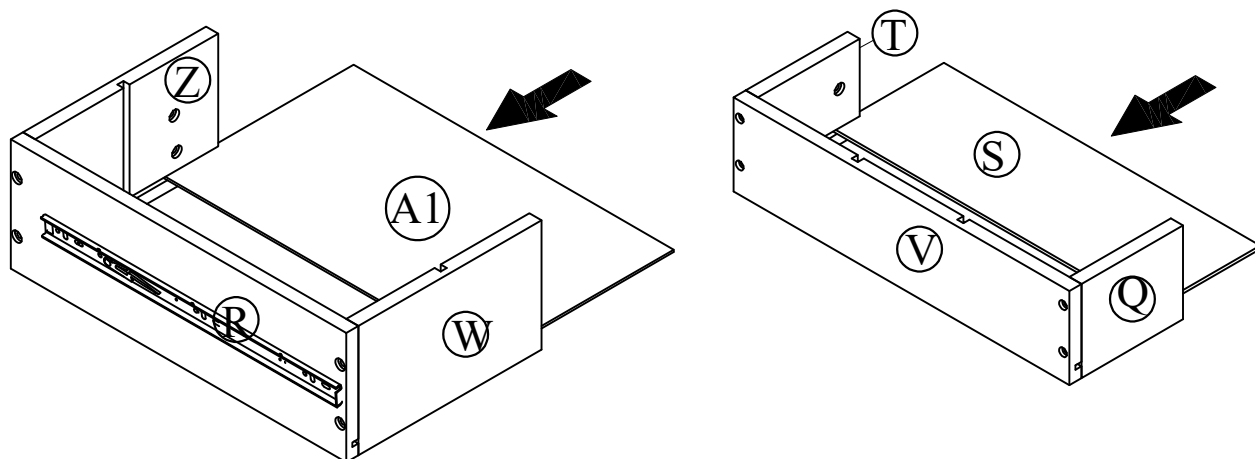


STEP : 18 (ÉTAPE : 18)

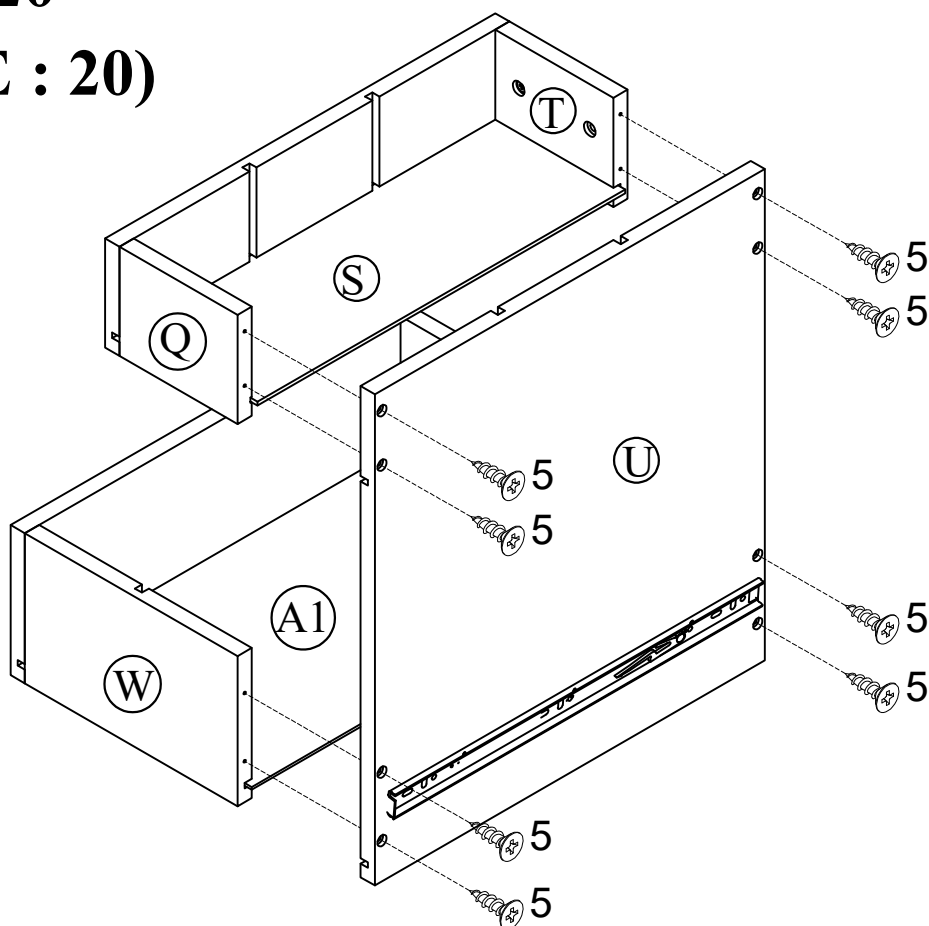
5	
M4 X 20	
8 PCS	




STEP : 19 (ÉTAPE : 19)

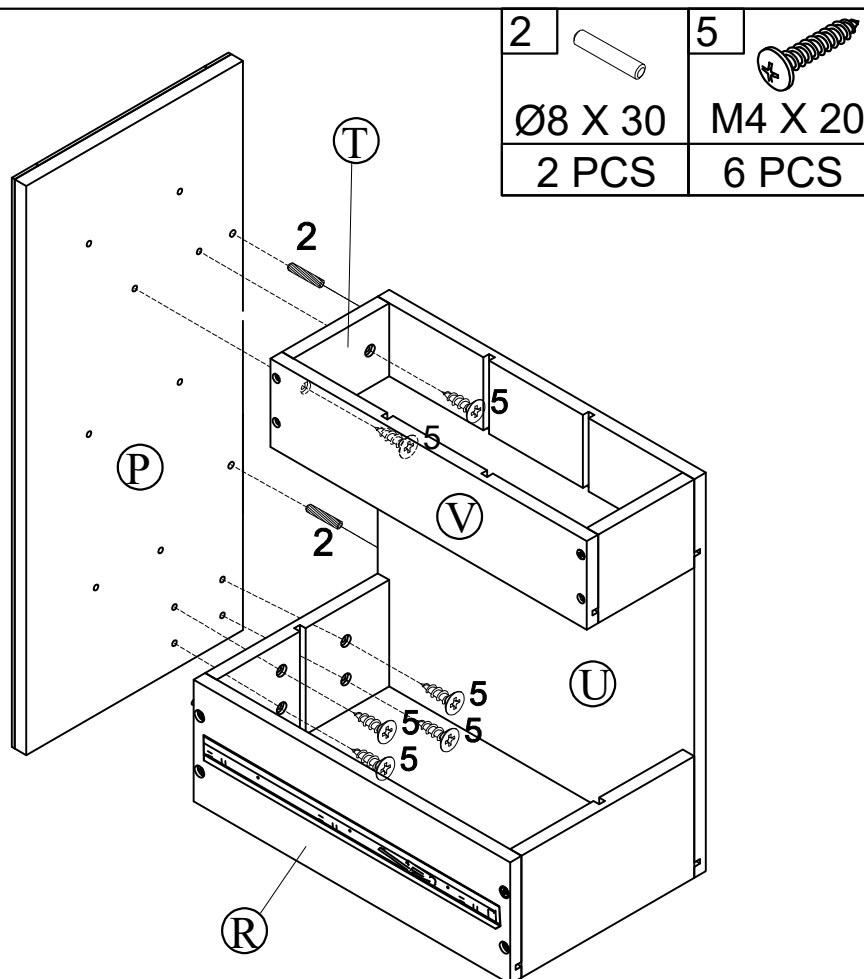


STEP : 20 (ÉTAPE : 20)

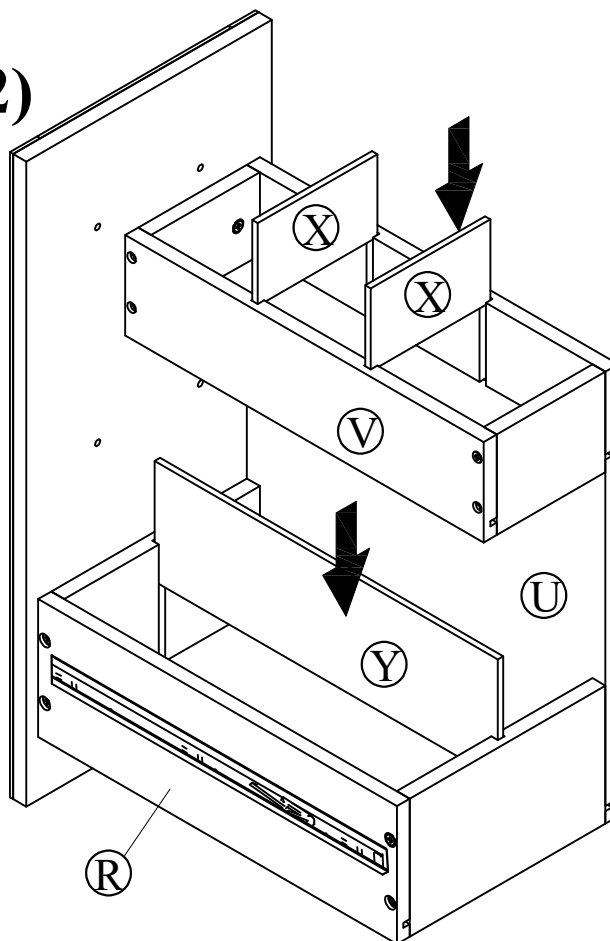


5	
M4 X 20	
8 PCS	

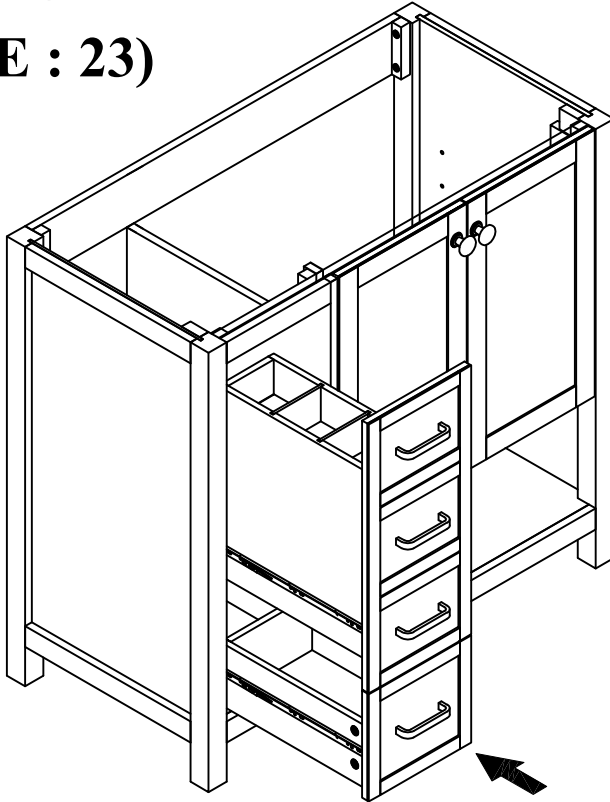
STEP : 21
(ÉTAPE : 21)



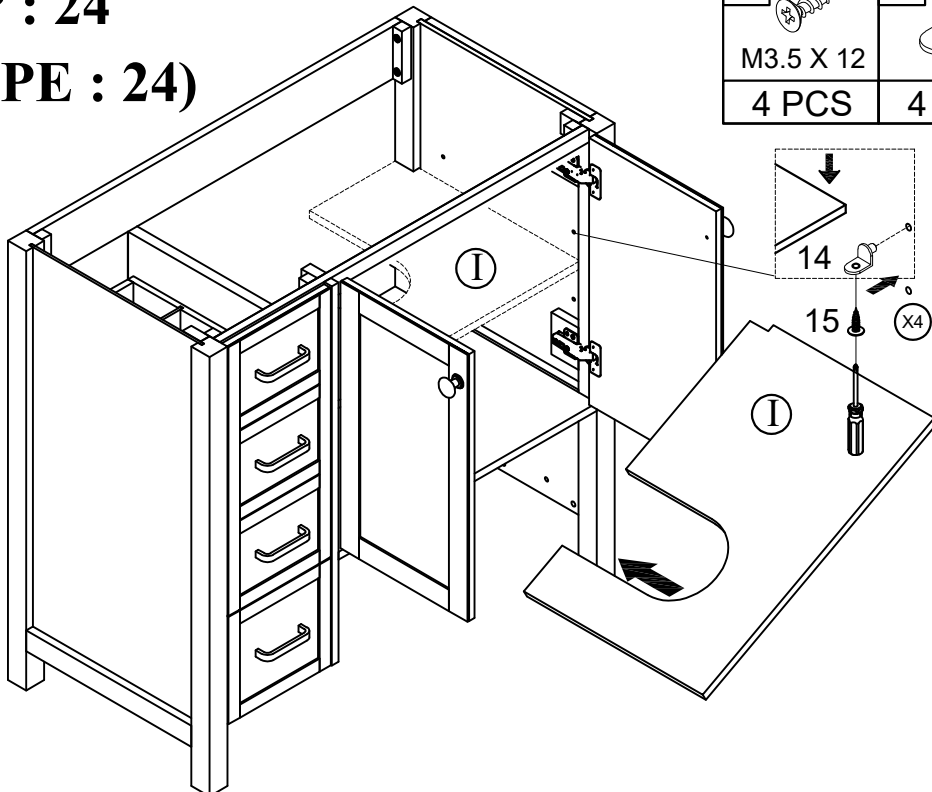
STEP : 22
(ÉTAPE : 22)



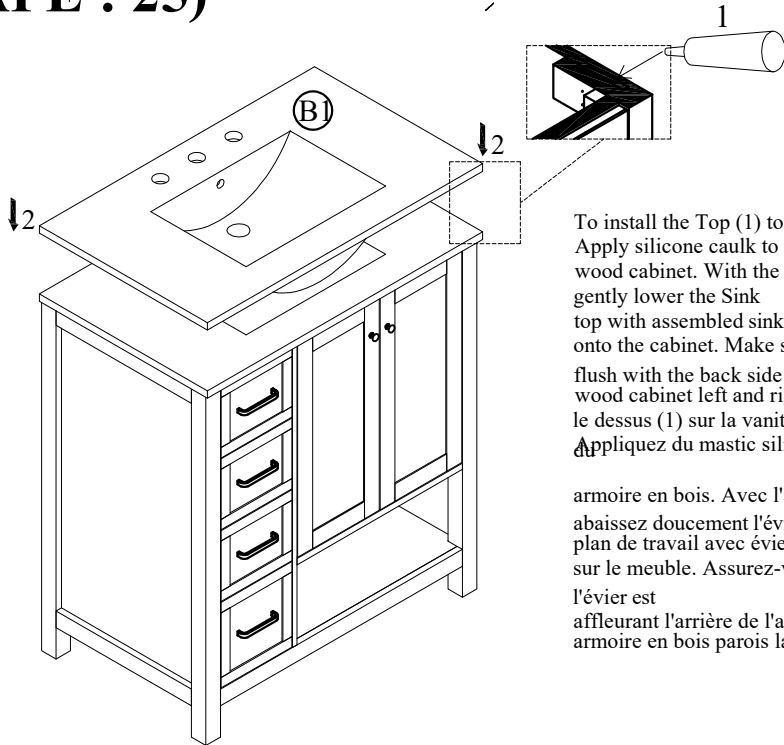
STEP : 23
(ÉTAPE : 23)



STEP : 24
(ÉTAPE : 24)



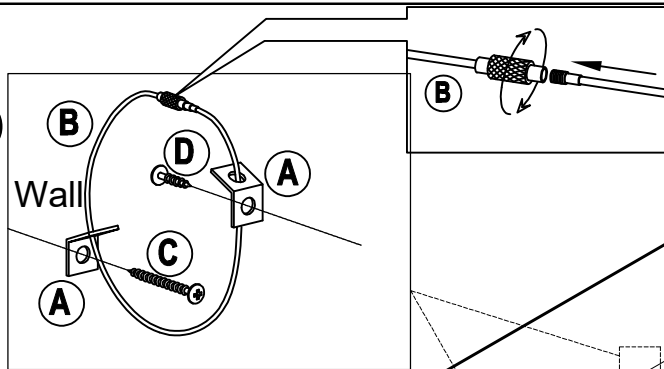
STEP : 25 (ÉTAPE : 25)



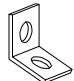


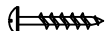

To install the Top (1) to the vanity (2). Apply silicone caulk to the top edge of the wood cabinet. With the help of another adult, gently lower the Sink top with assembled sink onto the cabinet. Make sure the Sink top is flush with the back side of the wood cabinet and the wood cabinet left and right side walls. Pour installer le dessus (1) sur la vanité (2). Appliquez du mastic silicone sur le bord supérieur

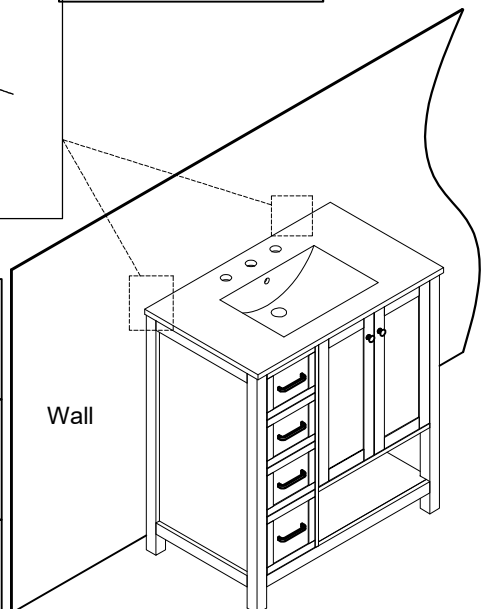
armoire en bois. Avec l'aide d'un autre adulte, abaissez doucement l'évier plan de travail avec évier assemblé sur le meuble. Assurez-vous que le dessus de l'évier est affleurant l'arrière de l'armoire en bois et le armoire en bois parois latérales gauche et droite.

STEP : 26 (ÉTAPE : 26)

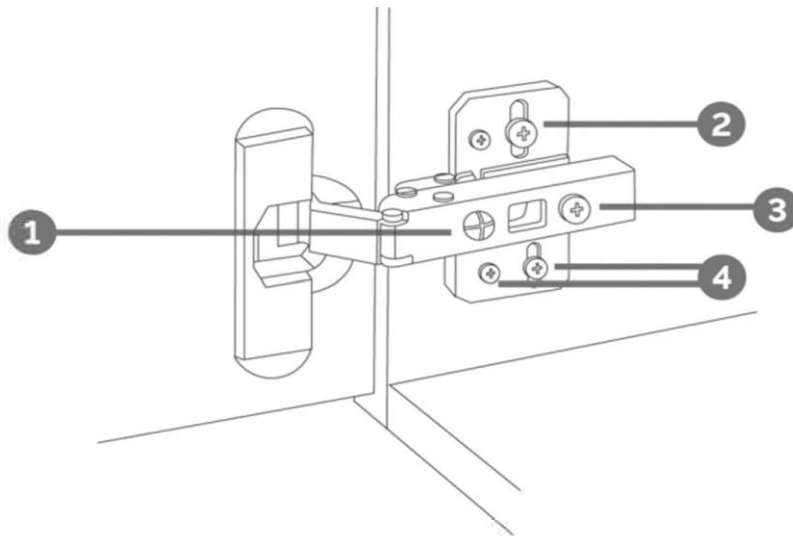


Hardware list: (Anti tipping kit 2 set in the bag)

<p>A</p>  <p>Brackets - 04pcs</p>	<p>B</p>  <p>Steel cables - 02pcs</p>
<p>C</p>  <p>Screws - 02pcs</p>	<p>D</p>  <p>Screws - 02pcs</p>
<p>E</p>  <p>wall anchor - 02pcs</p>	

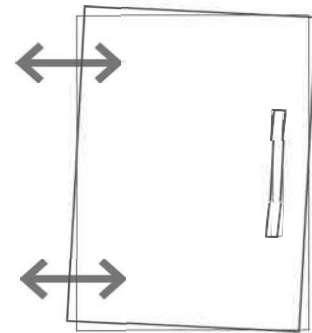


HINGE ADJUSTMENTS



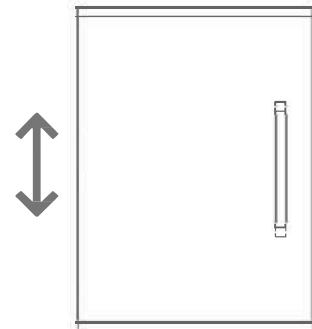
1 Sideways / Tilt adjustment

Turn the screw
clockwise to move the door further away from the side of the cabinet
anticlockwise to move the door closer to the side of the cabinet



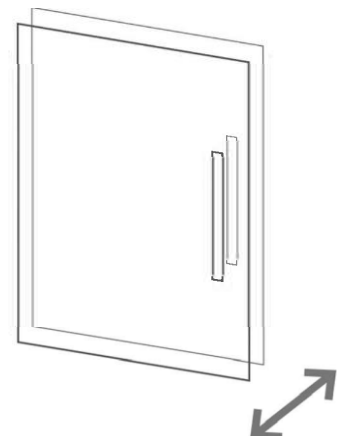
2 4 Height adjustment

While supporting the weight of the door, turn the screws
clockwise to move the door up
anticlockwise to move the door down

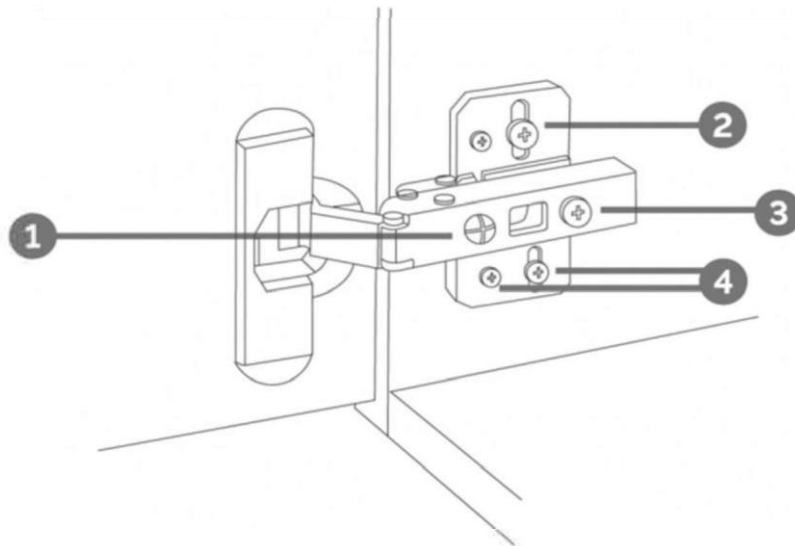


3 Forward and back adjustment

If the gap between the back of the door and the cabinet is too small, and the door may not close fully. Turn the screw
clockwise to decrease the gap between the door and the cabinet
anticlockwise to increase the gap between the door and the cabinet

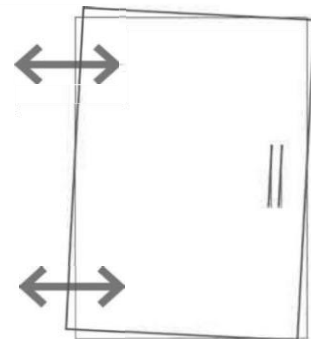


RÉGLAGES DES CHARNIÈRES



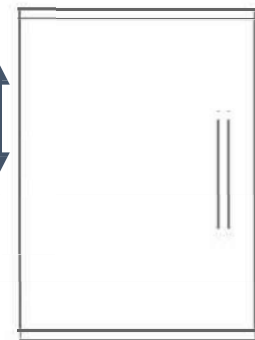
① De côté / Réglage de l'inclinaison

Tournez la vis dans le sens des aiguilles d'une montre pour éloigner la porte le côté du meuble
dans le sens inverse des aiguilles d'une montre pour rapprocher la porte du côté du meuble



② ④ Réglage de la

Tout en supportant le poids de la porte, tournez les vis dans le sens des aiguilles d'une montre pour déplacer la porte vers le haut
dans le sens inverse des aiguilles d'une montre pour abaisser la porte



③ Réglage vers l'avant et vers l'arrière

Si l'espace entre l'arrière de la porte et l'armoire est trop petite et la porte risque de ne pas se fermer complètement. Tournez la vis dans le sens des aiguilles d'une montre pour diminuer l'écart entre la porte et l'armoire
dans le sens inverse des aiguilles d'une montre pour augmenter l'écart entre la porte et l'armoire.

