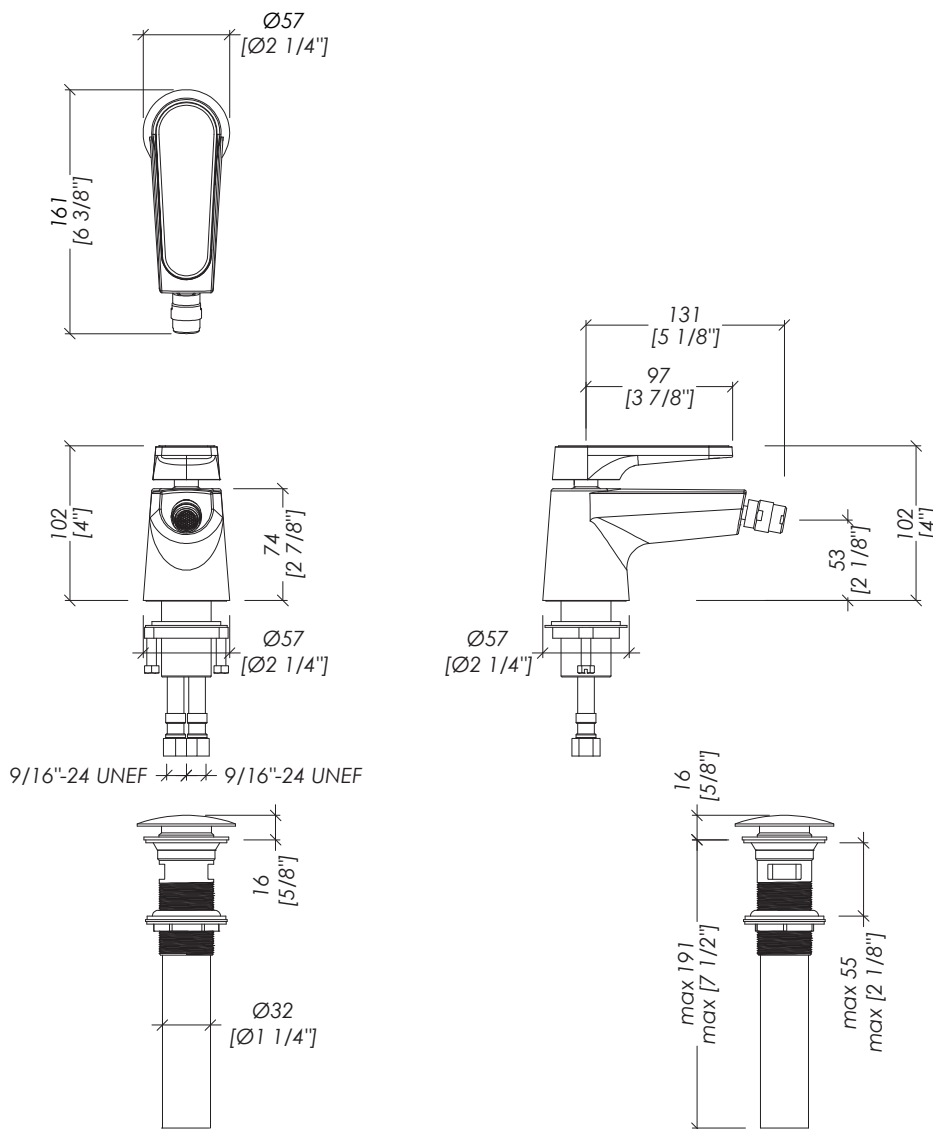


Devon&Devon

TWENTIES - US STANDARD



updating 01|2022

TWYg20CR_US; TWYg20NK_US; TWYg20OTS_US; TWYg20/14K_US; TWYg20GK_US; TWYg20MB_US
 TWYg20CRMCA_US; TWYg20NKMCA_US; TWYg20OTSMCA_US; TWYg20/14KMCA_US; TWYg20GKMCA_US; TWYg20MBMCA_US
 TWYg20CRCLO_US; TWYg20NKCLO_US; TWYg20OTS_CLO_EU; TWYg20/14KCLO_EU; TWYg20GKCLO_US; TWYg10MBCLO_US

► BATTERIA BIDET 1 FORO SENZA SALTARELLO E LEVE IN:
 OTTONE O OTTONE E MARMO
 ► MATERIALE ► ottone
 FINITURA: cromo | nickel lucido | ottone antico | oro 14K | oro 24K | nero opaco
 ► MATERIALE ► marmo
 FINITURA: Bianco Carrara | Calacatta Oro
 ► TOLLERANZA: $\pm 2\%$
 ► DIMENSIONE IMBALLO: mm -- H
 ► PESO: -- Kg

N.B. Tutte le misure sono in millimetri/pollici. Questo disegno è di proprietà Devon&Devon.
 Non può essere riprodotto o trasmesso a terzi senza autorizzazione.

► 1 HOLES BIDET SET WITHOUT POP-UP WASTE AND HANDLES IN:
 BRASS OR BRASS AND MARBLE
 ► MATERIAL ► brass
 FINISH: chrome | polished nickel | antique brass | 14K gold | 24K gold | black matt
 ► MATERIAL ► marble
 FINISH: White Carrara | Calacatta Oro
 ► TOLERANCE: $\pm 2\%$
 ► PACKAGING SIZE: inch -- H
 ► WEIGHT: -- Lbs

N.B. All measurements are in millimetres/inch. This drawing is property of Devon&Devon.
 It may not be reproduced or transmitted to third parties without authorization.