

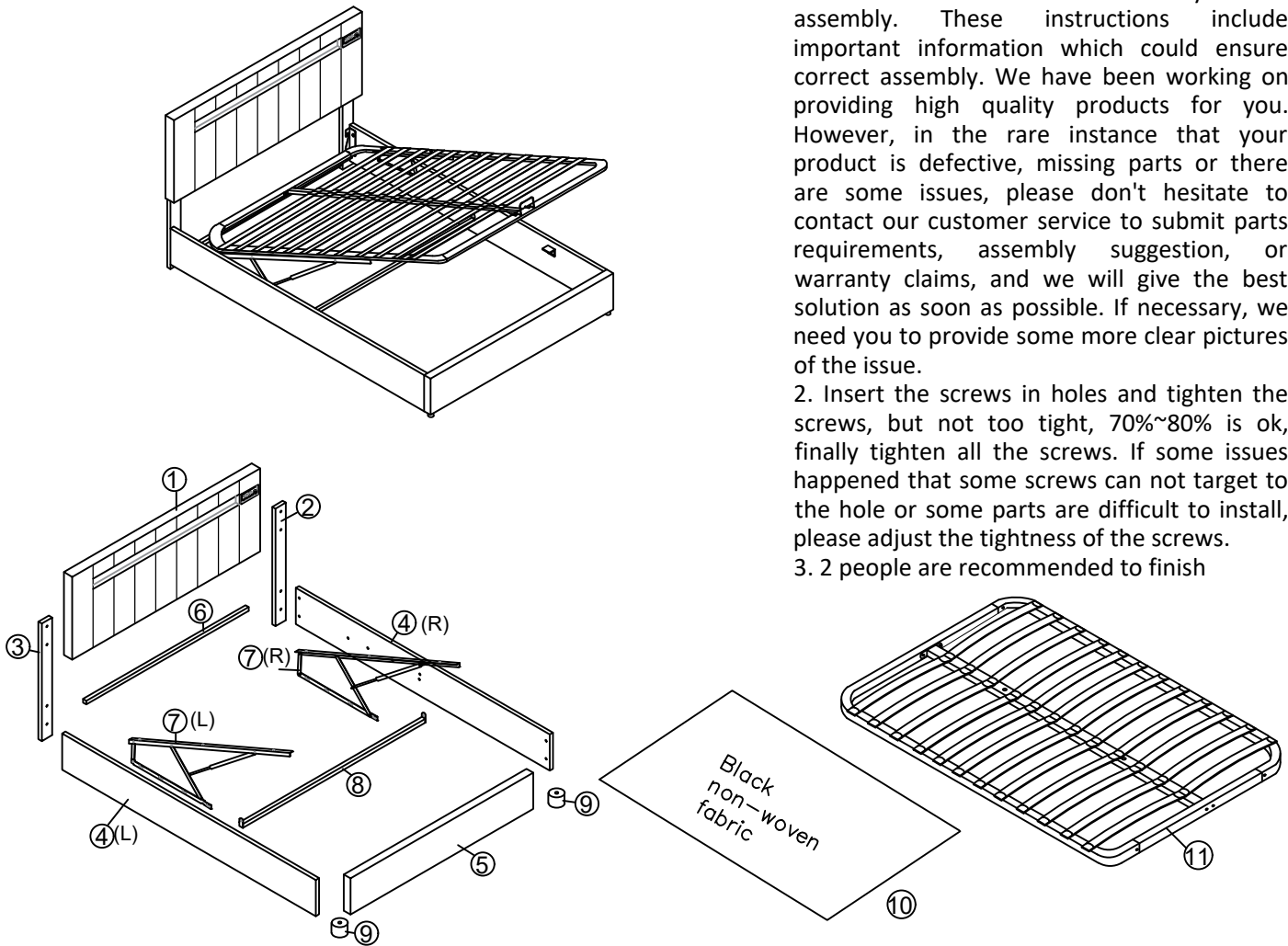
ASSEMBLY INSTRUCTION

TIPS

1. Please read the instructions fully before assembly. These instructions include important information which could ensure correct assembly. We have been working on providing high quality products for you. However, in the rare instance that your product is defective, missing parts or there are some issues, please don't hesitate to contact our customer service to submit parts requirements, assembly suggestion, or warranty claims, and we will give the best solution as soon as possible. If necessary, we need you to provide some more clear pictures of the issue.

2. Insert the screws in holes and tighten the screws, but not too tight, 70%~80% is ok, finally tighten all the screws. If some issues happened that some screws can not target to the hole or some parts are difficult to install, please adjust the tightness of the screws.

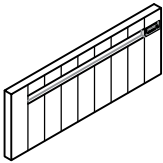


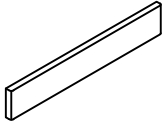

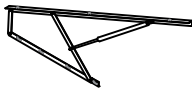
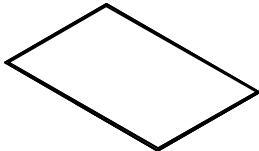
3. 2 people are recommended to finish



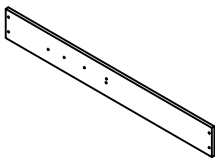
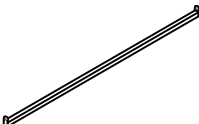
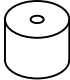
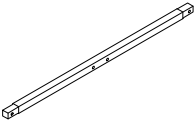
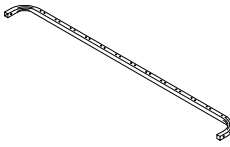
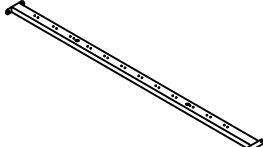
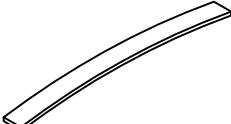
Parts List			Hardware List		
NO	ITEM	QTY	NO	ITEM	QTY
1	Head board	1	A	Allen Key	1
2	Head board leg	1	B	Bolts (M8x45mm)	20
3	Head board leg	1	C	Washer	4
4	Side rails	2	D	Bolts (M8x18mm)	22
5	Foot board	1	E	Nuts	14
6	Head board cross bar	1	F	Nails (M4x25mm)	9
7	Gas lift	2	G	Nails (M4x50mm)	2
8	Cross bar	1	H	Nuts	2
9	Legs	2	I	Bolts (M6x25mm)	10
10	Non woven fabric	1	J	Spanner	1
11	Slat frame	1	K	Hinge	4
			L	Plastic support	3
			M	Middle legs	2
			N	Middle slats cap	12
			O	End slats cap	24
			P	Stopper	1
			Q	Three hole iron	2
			R	Led adapter	1
			S	Color controller	1
			T	Music adapter	1
			U	AUX Line	1

Part List

WF295725AAA

<p>1</p>  <p>Head board-1pc</p>	<p>2</p>  <p>Head board leg-1pc</p>	<p>3</p>  <p>Head board leg-1pc</p>
<p>5</p>  <p>Foot board -1pc</p>	<p>6</p>  <p>Head board cross bar-1pc</p>	<p>7</p>  <p>Gas lift-2pcs</p>
<p>10</p>  <p>Non woven fabric-1pc</p>		

Hardware List+WF295726AAA

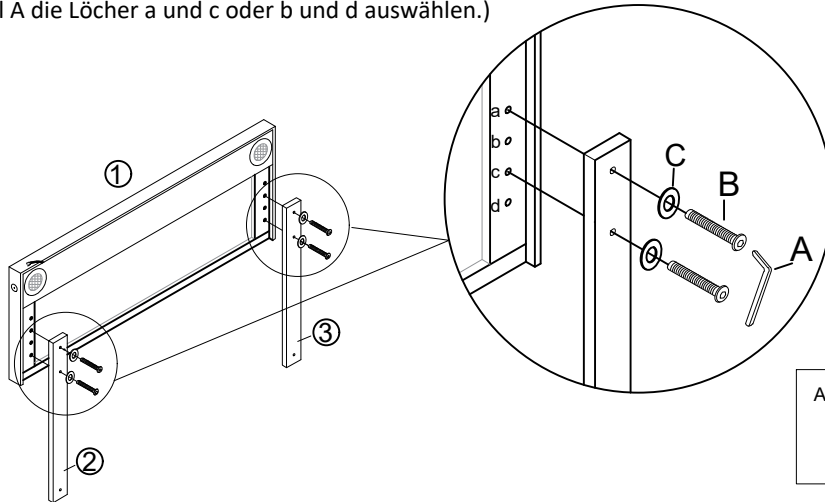
<p>4</p>  <p>Side rails -2pcs</p>	<p>8</p>  <p>Cross bar -1pc</p>	<p>9</p>  <p>Legs -2pcs</p>
<p>11.1</p>  <p>Metal frame cross bar-2pcs</p>	<p>11.2</p>  <p>Metal frame side bar-2pcs</p>	<p>11.3</p>  <p>Metal frame middle bar-1pc</p>
<p>11.4</p>  <p>Slat-24pcs</p>		




Attention: Do not tighten the screws before completing the entire installation. If you have any difficulty with the installation process, please feel free to contact us.

Step 1x2

Fix the Headboard legs ②/③ to the headboard ① with Bolts B and Washers C by using Allen key A, you can chose the holes a and c or b and d.

(Befestigen Sie die Beine ②/③ des Kopfteils am Kopfteil ①. Mit den Schrauben B und den Unterlegscheiben C können Sie mit dem Inbusschlüssel A die Löcher a und c oder b und d auswählen.)

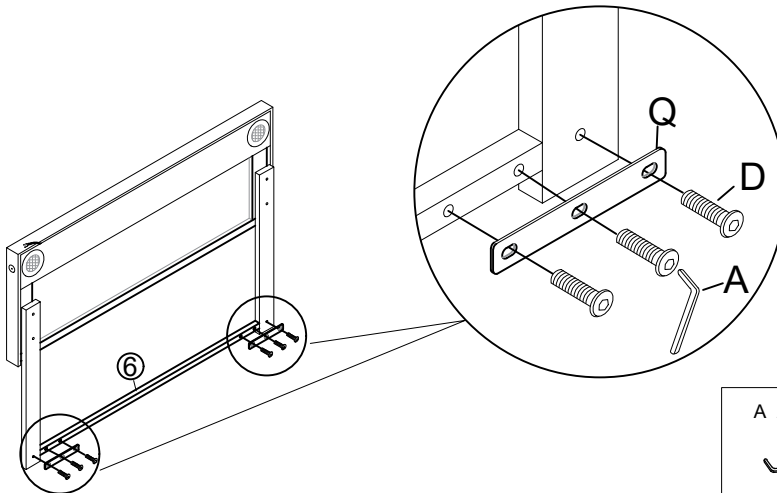




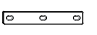
A Allen Key x1	C Washer x 4	B Bolts x 4 M8X45mm
		

Step 2x2

Fix the Headboard cross bar ⑥ to the Headboard legs ②/③ with Bolt D and Three hole iron Q by using Allen key A.

(Befestigen Sie die Kopfteil-Querstange ⑥ an den Kopfteilbeinen ②/③ mit Bolzen D und Dreilochisen Q mit Inbusschlüssel A.)

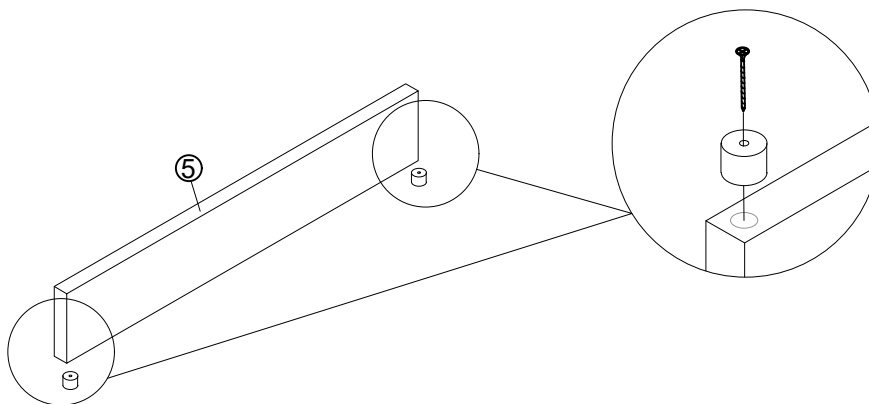


A Allen Key	D Bolts x 6 M8X18mm	Q Three hole iron x2
		

Step 3 x2

Fix the legs ⑨ to the footboard ⑤ with nails G by using electric drill or screw driver

(Befestigen Sie die Beine ⑨ mit Nägeln G an der Fußplatte ⑤, indem Sie eine elektrische Bohrmaschine oder einen Schraubendreher verwenden.)

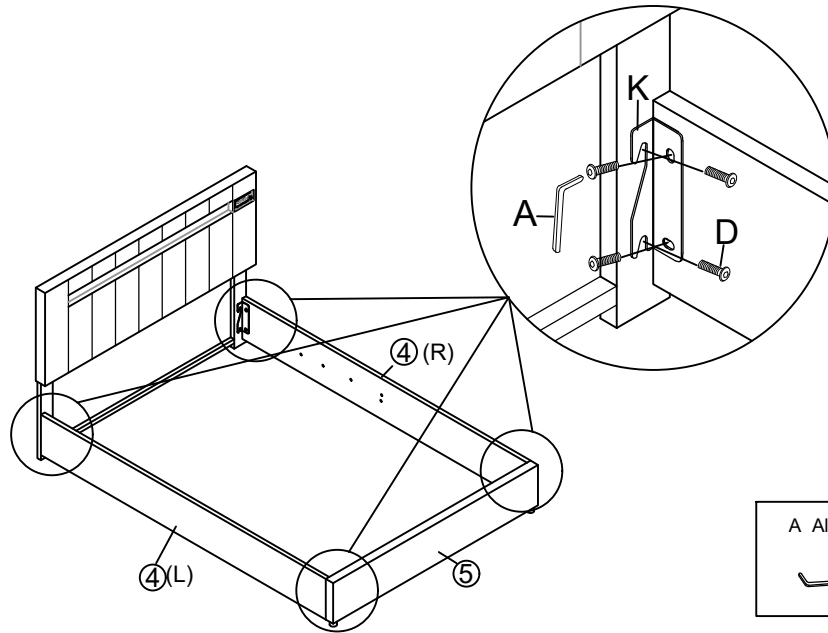





G Nails x2 M4X50mm


Step 4

Fix the side rails ④ to the side head board legs ② and ③, footboard ⑤ with Bolts D and hinges K by using Allen key A

(Befestigen Sie die Seitenschienen ④ an den Beinen ② und ③ der seitlichen Kopfplatte, Fußbrett ⑤ mit Bolzen D und Scharnieren K mit Inbusschlüssel A.)

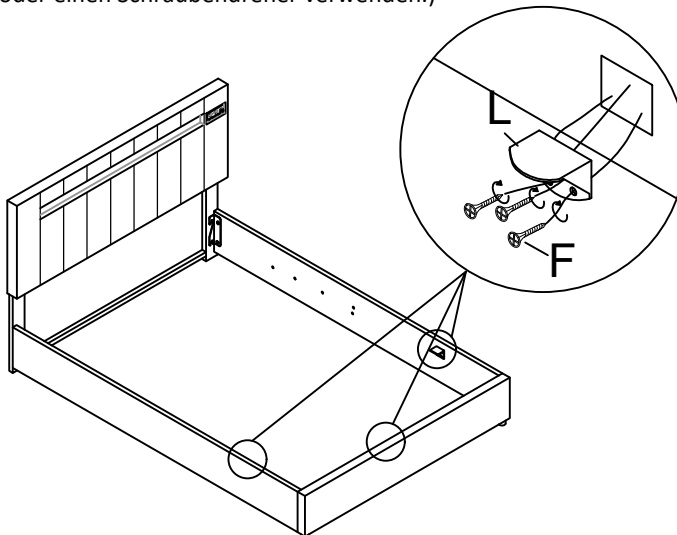




A Allen Key 	D Bolts x 16  M8X18mm	K Hinge x4 
--	--	---

Step 5

Fix the plastic support L to the side rails ④ and footboard ⑤ with nails F by using electric drill or screw driver

(Befestigen Sie die Kunststoffstütze L mit Nägeln F an den Seitenschienen ④ und dem Trittbrett ⑤, indem Sie eine elektrische Bohrmaschine oder einen Schraubendreher verwenden.)

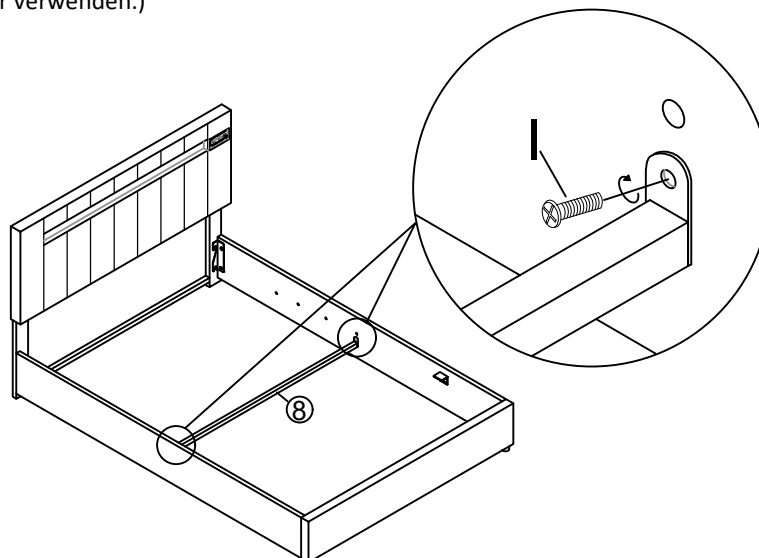



F Nails x9  M4X25mm	L Plastic support x3 
--	---

Step 6

Fix the cross bar ⑧ to the side rails ④ with bolts I by using electric drill or screw driver.

(Befestigen Sie die Querstange ⑧ mit den Schrauben I an den Seitenschienen ④, indem Sie eine elektrische Bohrmaschine oder einen Schraubendreher verwenden.)

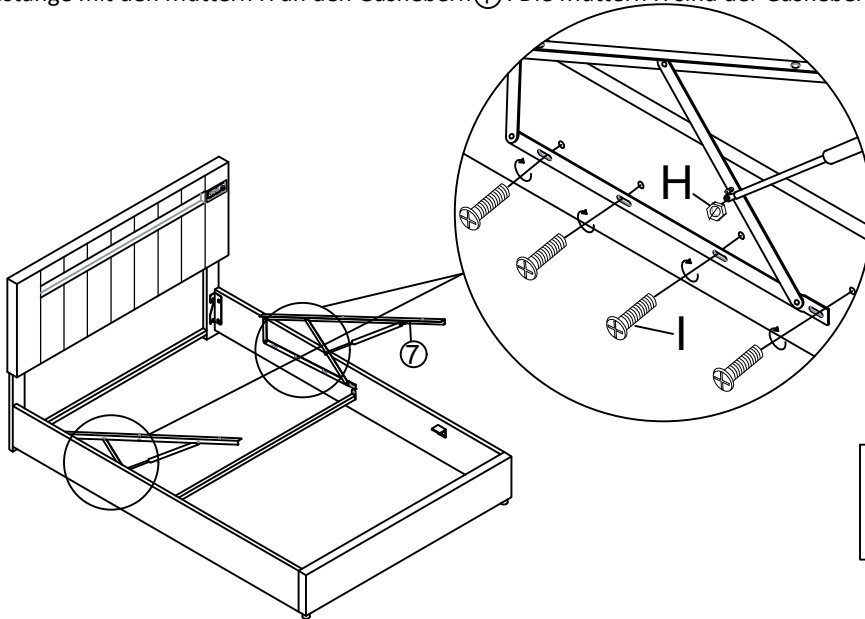




I Bolts x 2  M6X25mm

Step 7 x2

Fix the gas lifts ⑦ to the side rails ④ with bolts I by using electric drill. fix the gas bar to the gas lifts ⑦ with nuts H. Nuts H is the gas lift box.

(Befestigen Sie die Gasheber ⑦ an den Seitenschiene ④ mit Klecksen I, indem Sie eine elektrische Bohrmaschine verwenden. Befestigen Sie die Gasstange mit den Muttern H an den Gashebern ⑦. Die Muttern H sind der Gasheberkasten.)

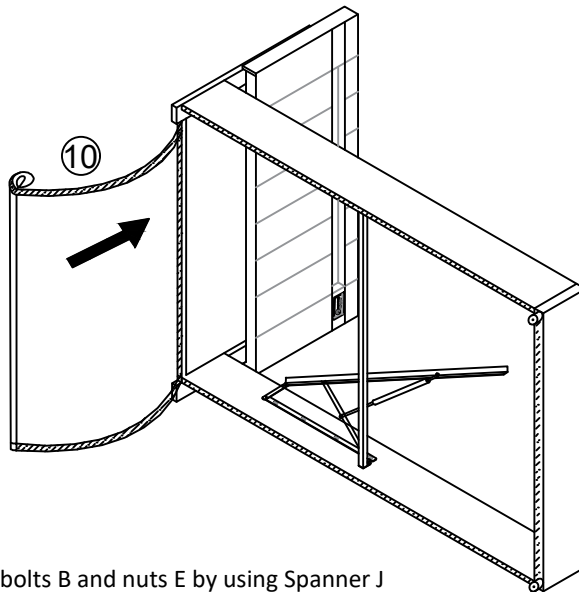


H Nuts x2 	I Bolts x 8  M6X25mm
--	---

Step 8

Stick the black non-woven fabric ⑩ To the bottom of bed

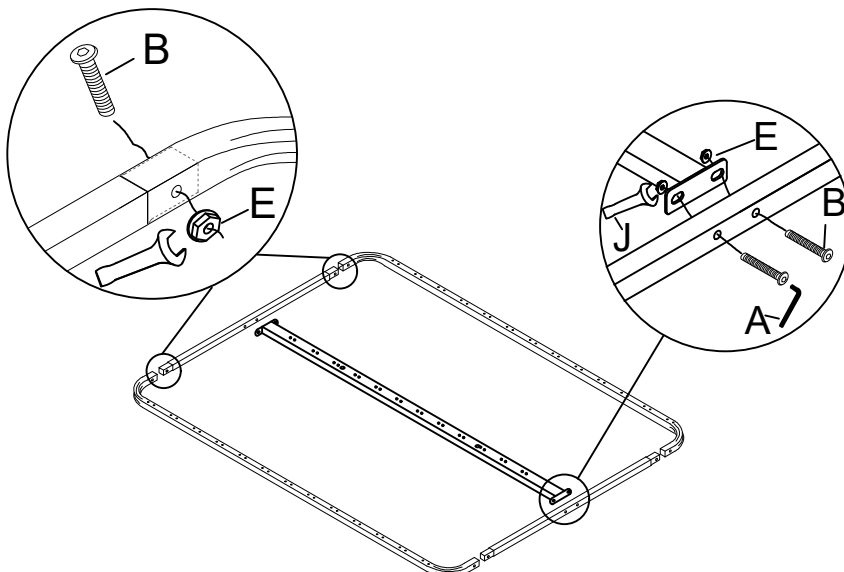
(Kleben Sie den schwarzen Vliesstoff ⑩ auf die Unterseite des Bettes.)






Step 9

Assemble the slats frame with bolts B and nuts E by using Spanner J

(Montieren Sie den Lattenrost mit Schrauben B und Muttern E mit Schraubenschlüssel J)

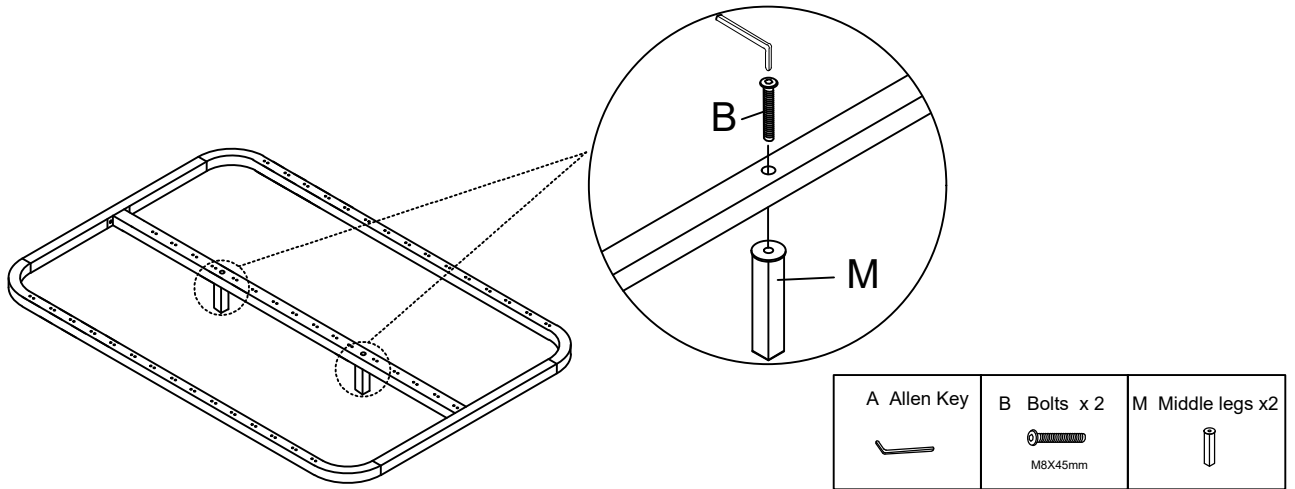


B Bolts x8  M8X45mm	E Nuts x8 	J Spanner x1 
--	--	---

Step 10 x2

Fix middle legs M to the middle bar with bolts B by using Allen key A

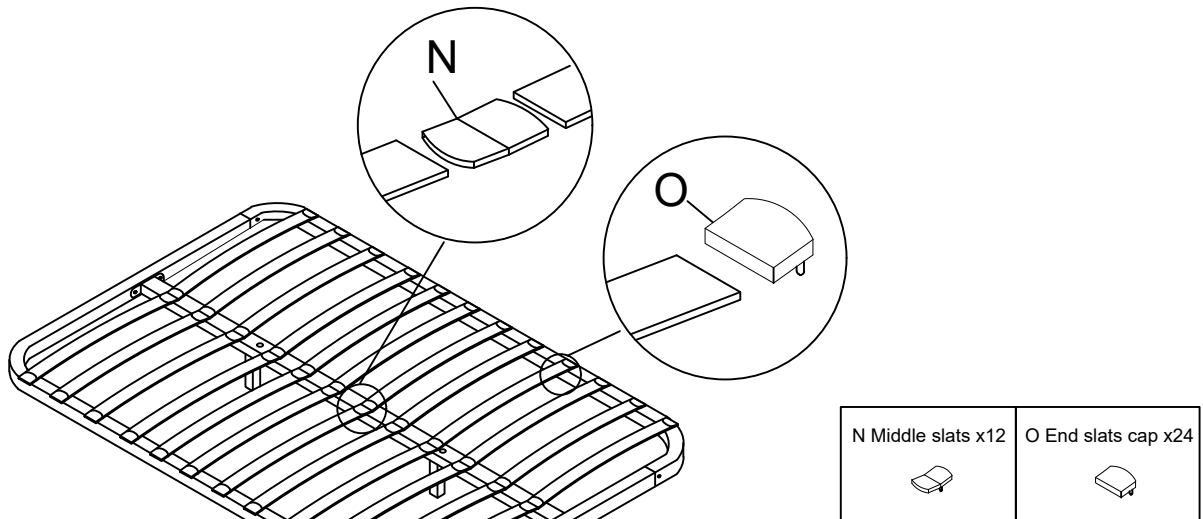
(Befestigen Sie die Mittelbeine M mit den Klecksen B an der Mittelstange, indem Sie den Inbusschlüssel A verwenden.)



Step 11

Assemble the slats into the assembled slats frame with middle slats cap N and end slats cap O

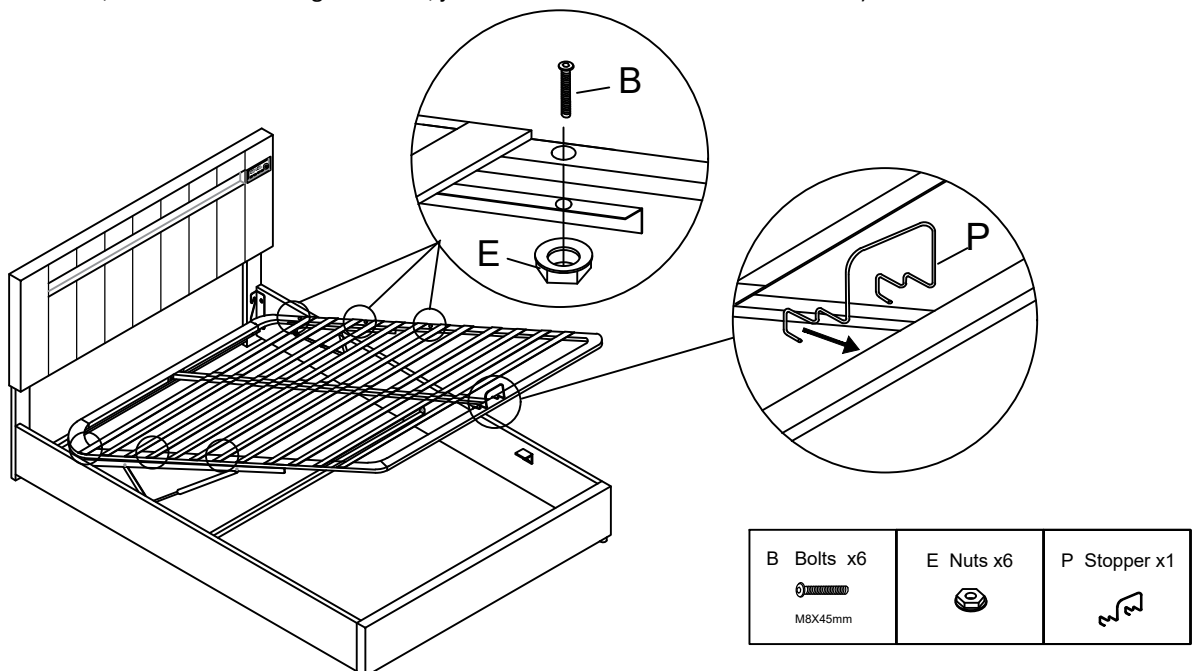
(Montieren Sie die Lamellen mit der Mittelleistenkappe N und der Endleistenkappe O in den montierten Lamellenrahmen.)



Step 12

Assemble the slats frame ⑪ to the gas lifts ⑦ with bolts B and nuts E, put the stopper P in the end of the slat frame, then assemble is finished, now please tighten all hardware

(Montieren Sie den Lamellenrahmen ⑪ mit den Schrauben B und Muttern E an den Gasdruckfedern ⑦, setzen Sie den Stopper P in das Ende des Lamellenrahmens, dann ist die Montage beendet, jetzt ziehen Sie bitte alle Hardware fest.)



Step 13

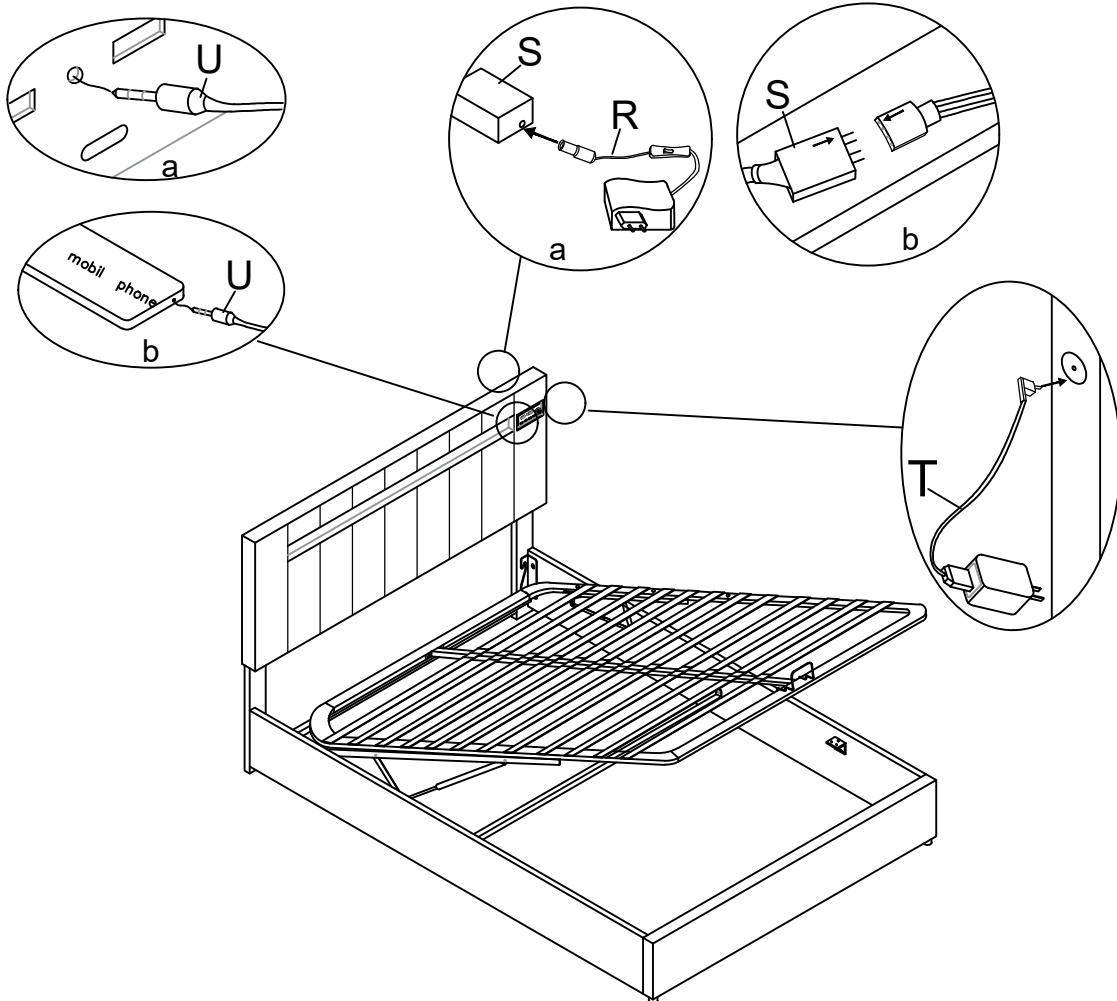
Put the color controller S to the light line ,please notice that → ←.

Fix the Led adapter R to the Color controller S.Put one end of T into the headboard.Finally connect the power,and enjoy the bed.

(Setzen Sie den Farbreger S auf die Lichtlinie, bitte beachten Sie, dass → ←. Befestigen Sie den LED-Adapter R am Farbreger S. Stecken Sie ein Ende von T in das Kopfteil. Schließen Sie schließlich die Stromversorgung an und genießen Sie das Bett.)

At last ,if you want to use the AUX function, you can plug one end of the AUX Line into the AUX hole, and the other end into your mobile phone or MP3

(Wenn Sie die AUX-Funktion verwenden möchten, können Sie ein Ende der AUX-Leitung in das AUX-Loch und das andere Ende in Ihr Mobiltelefon oder Ihren MP3-Player stecken.)



R Led adapter x1	S Color controller x1	T Music adapter x1	U AUX Line x1

Notice:The adapters of LED light and Bluetooth player are different.The color of LED light adapter box is white.The box named "FITTINGS" is for Bluetooth player.