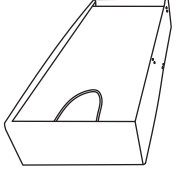

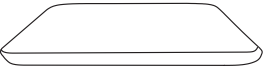
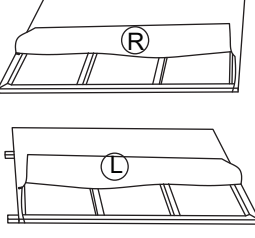
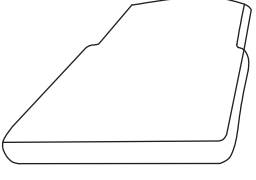
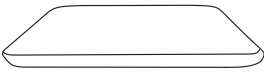
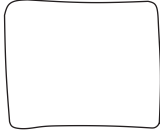

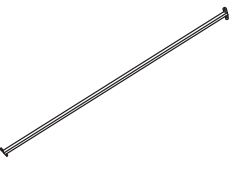
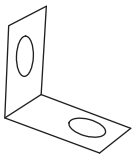
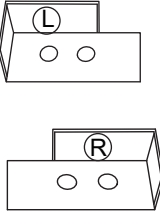
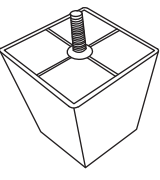
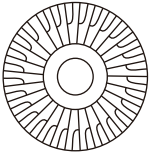



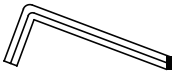
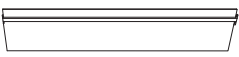
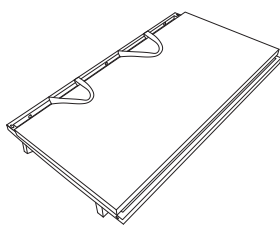
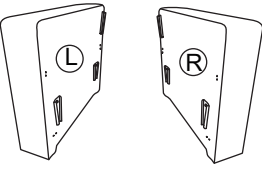
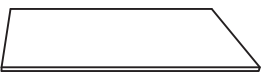


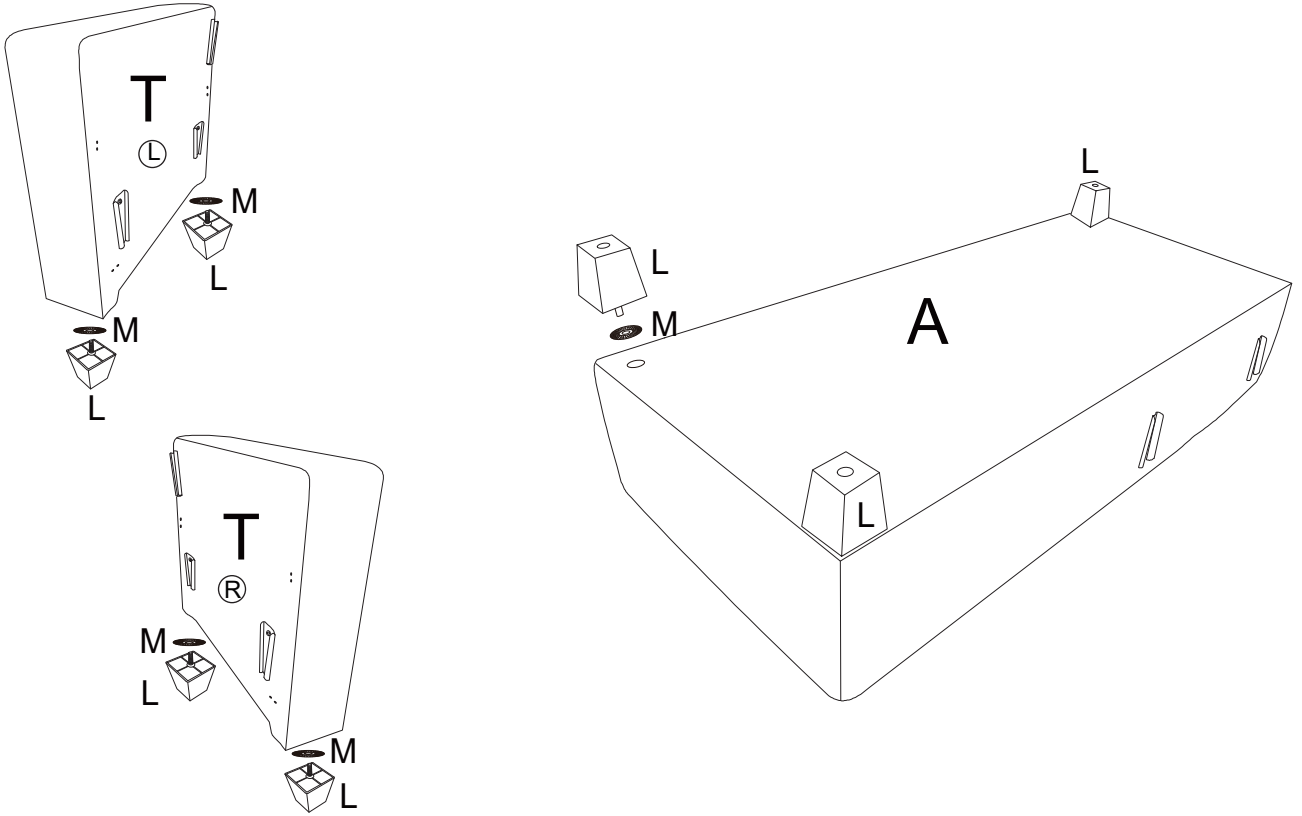
# ASSEMBLY INSTRUCTION

## A Box\*1 parts list

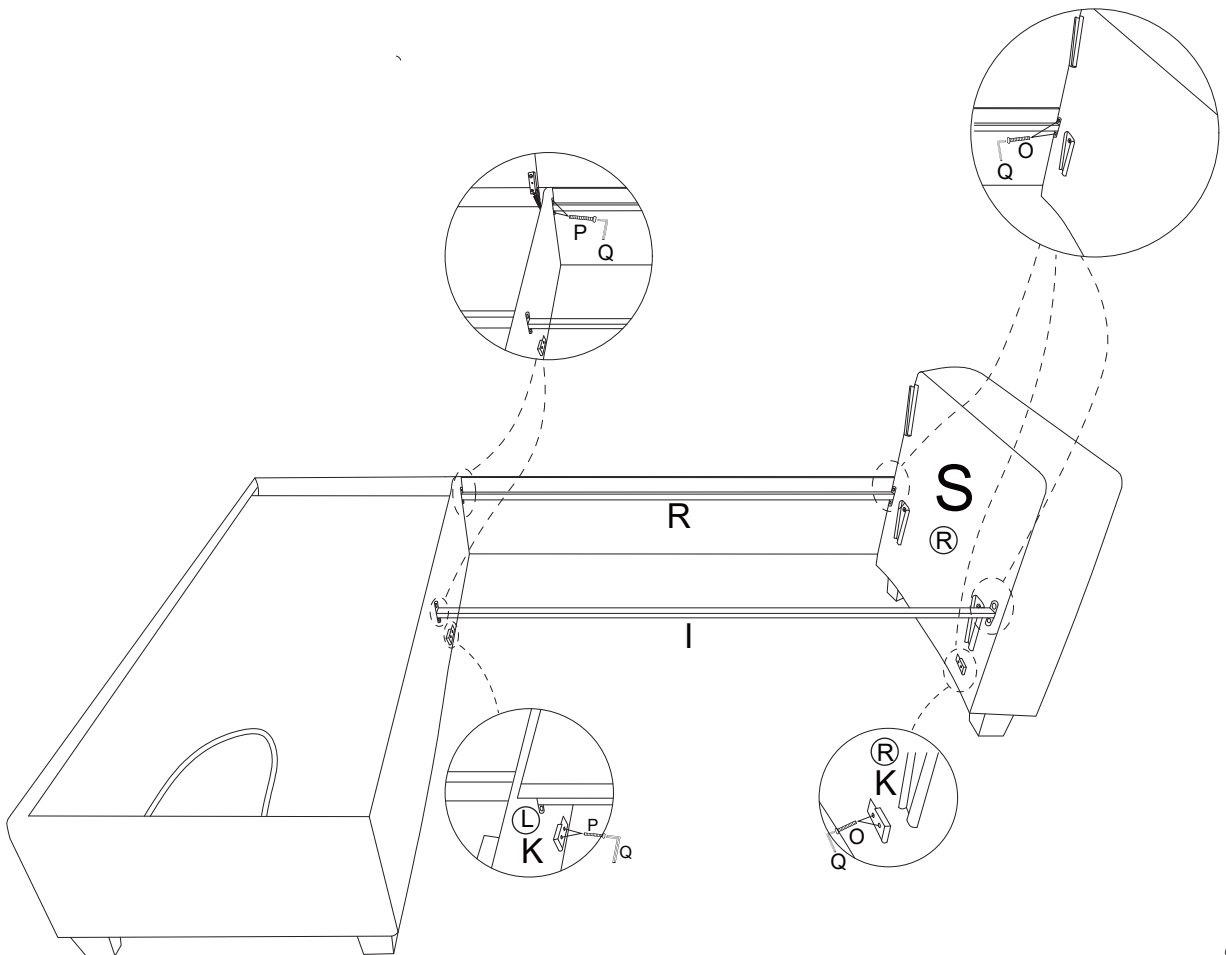
<p><b>A</b></p>  <p>1pc</p>	<p><b>B</b></p>  <p>1pc</p>	<p><b>F</b></p>  <p>1pc</p>	<p><b>D</b></p>  <p>2pcs</p>	<p><b>E</b></p>  <p>1pc</p>
<p><b>F</b></p>  <p>1pc</p>	<p><b>G</b></p>  <p>3pcs</p>	<p><b>H</b></p>  <p>1pc</p>	<p><b>I</b></p>  <p>1pc</p>	<p><b>J</b></p>  <p>2pcs</p>
<p><b>K</b></p>  <p>2pcs</p>	<p><b>L</b></p>  <p>7pcs</p>	<p><b>M</b></p>  <p>7pcs</p>	<p><b>N</b></p>  <p>M6*60MM</p> <p>2pcs</p>	<p><b>O</b></p>  <p>M6*35MM</p> <p>13pcs</p>
<p><b>P</b></p>  <p>M6*16MM</p> <p>14pcs</p>	<p><b>Q</b></p>  <p>1pc</p>	<p><b>R</b></p>  <p>1pc</p>		

## B Box\*1 parts list

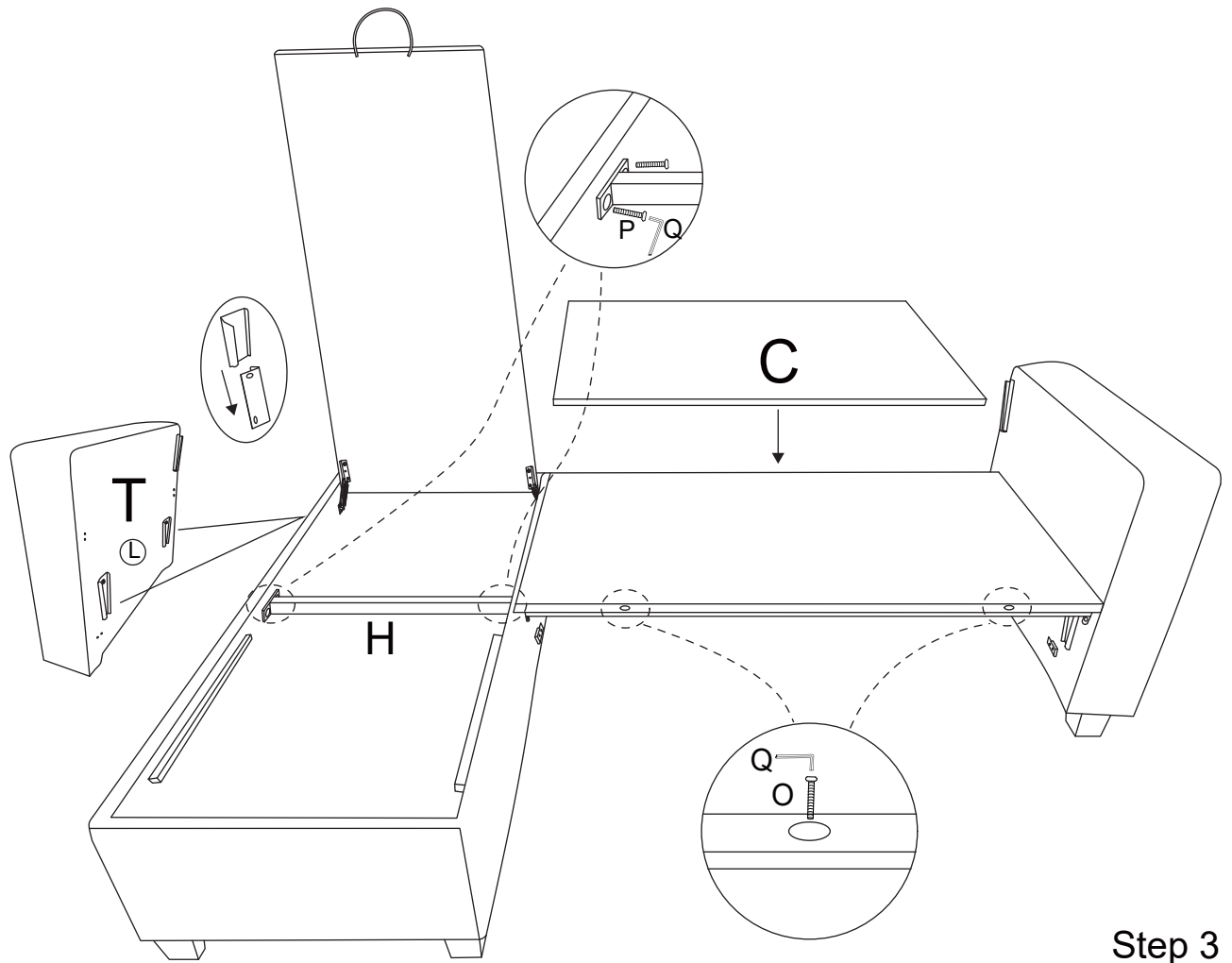
<p><b>S</b></p>  <p>1pc</p>	<p><b>T</b></p>  <p>2pcs</p>	<p><b>C</b></p>  <p>1pc</p>		
---	---	--	--	--



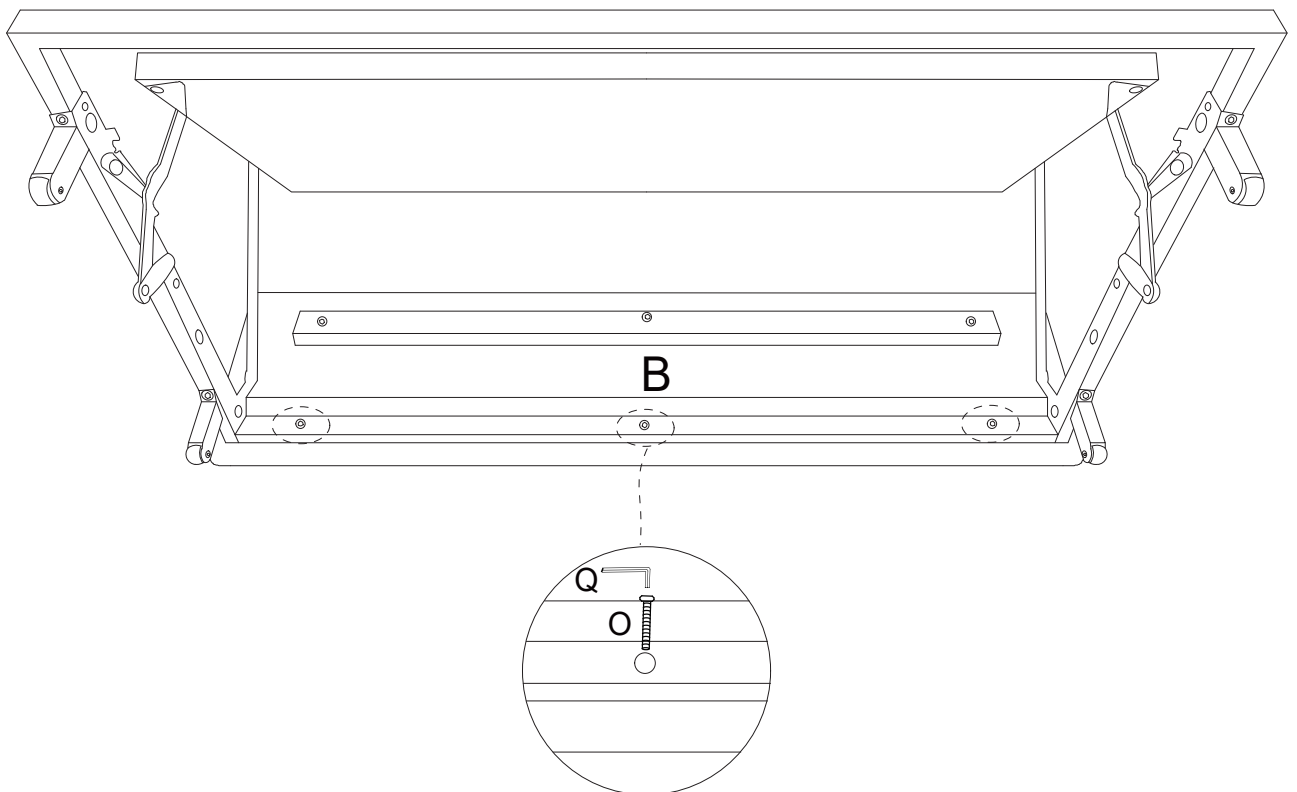
Step 1



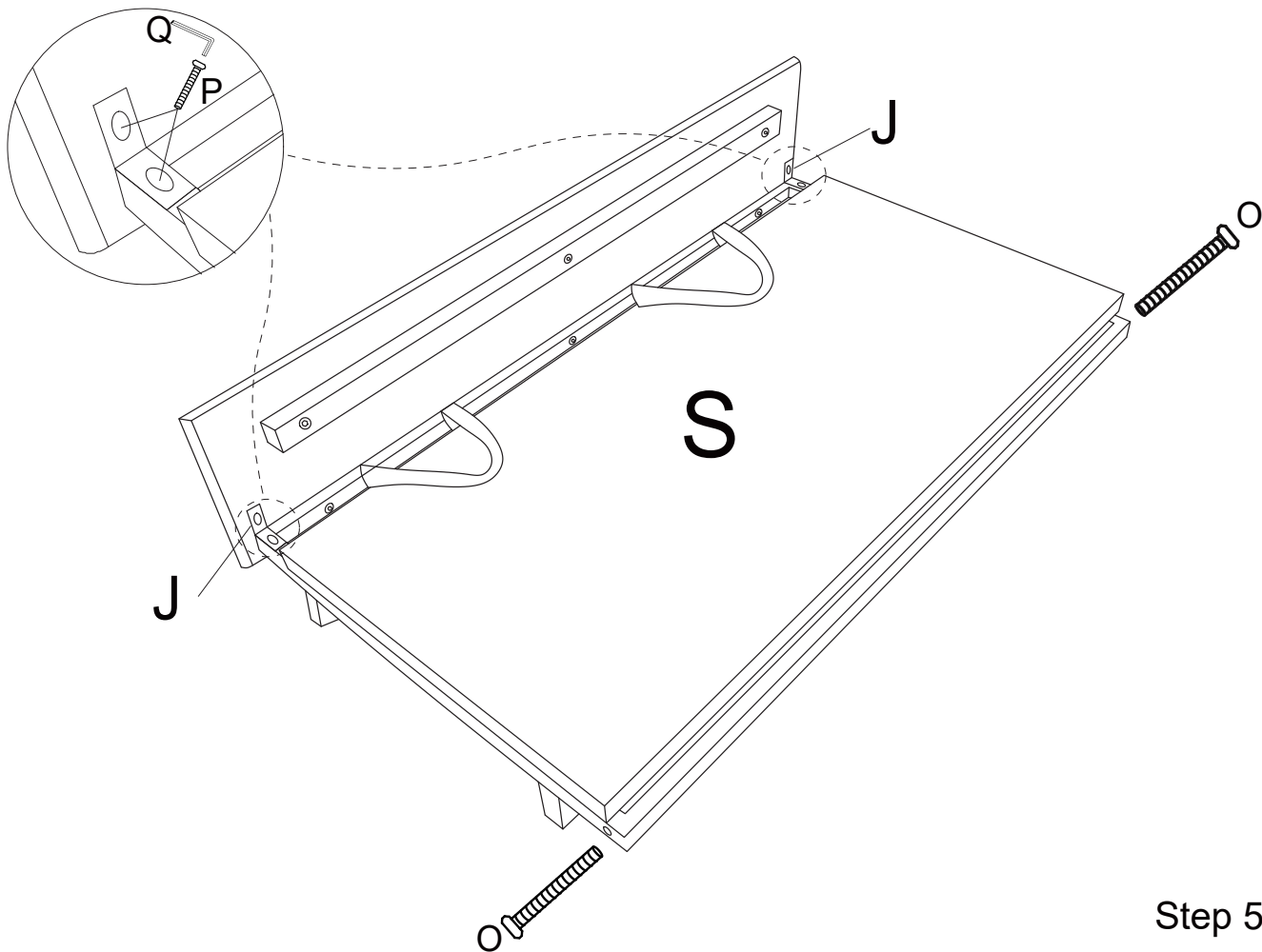
Step 2



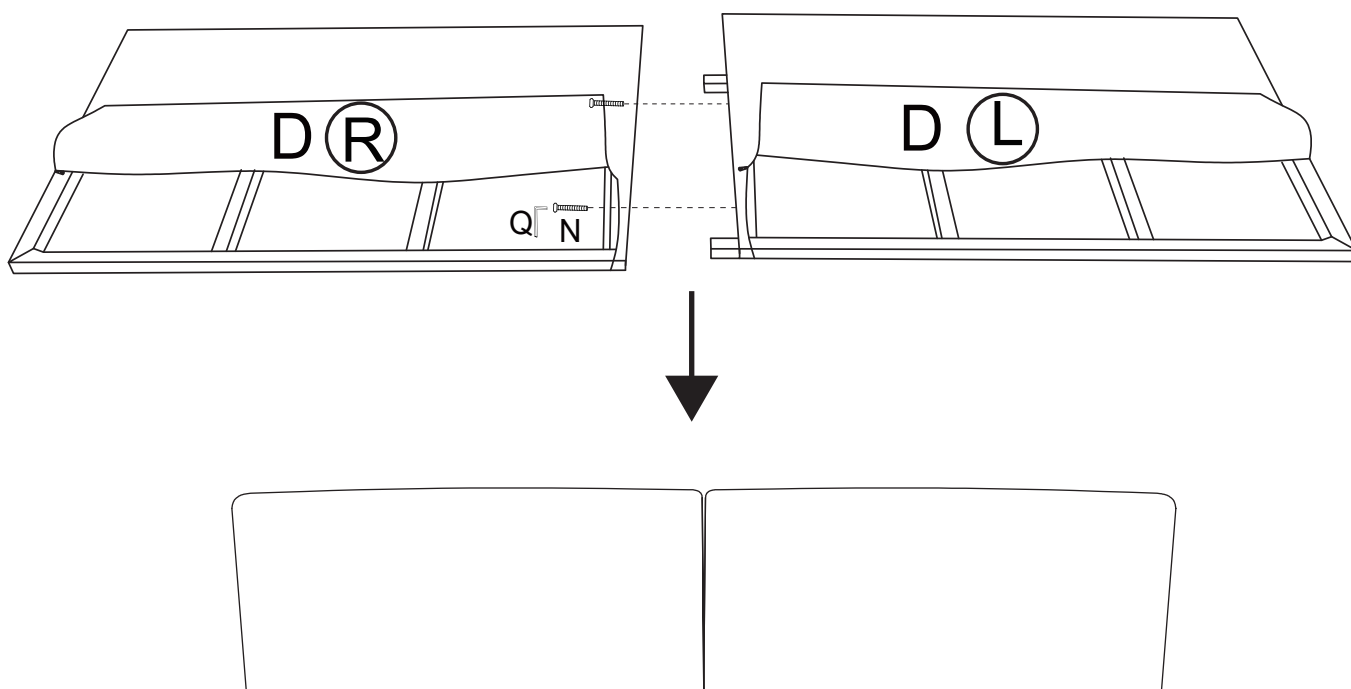
Step 3



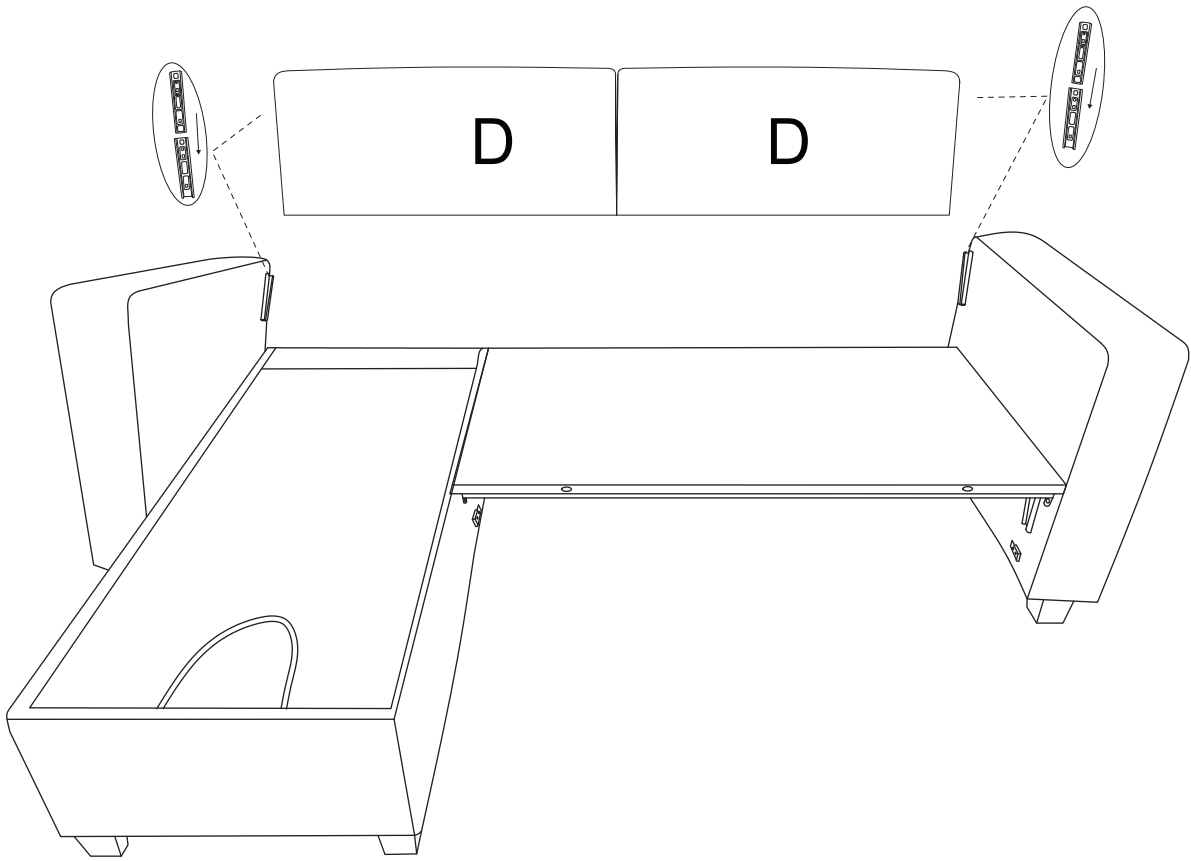
Step 4



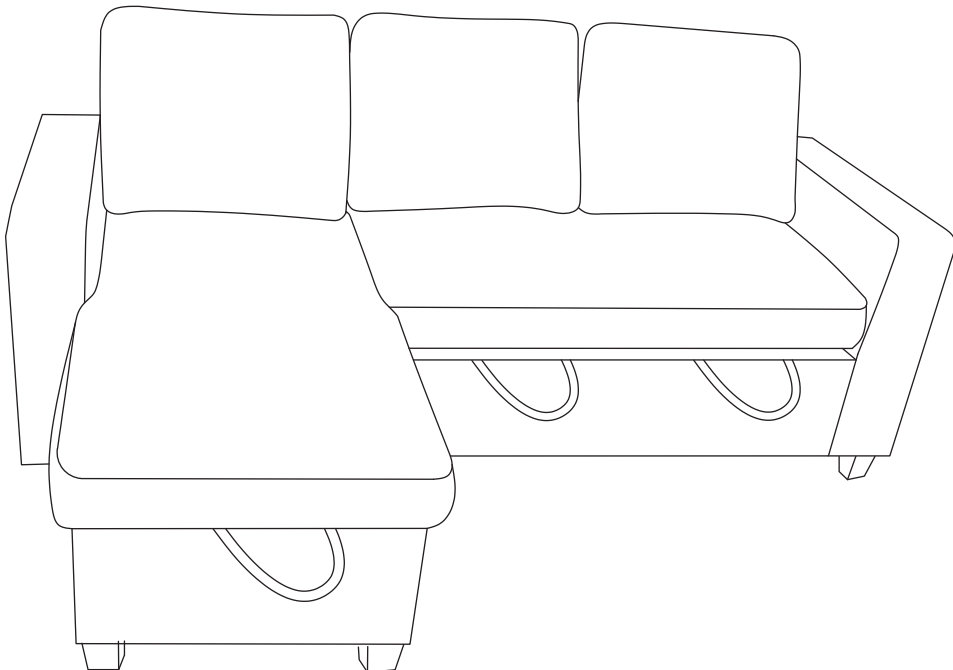
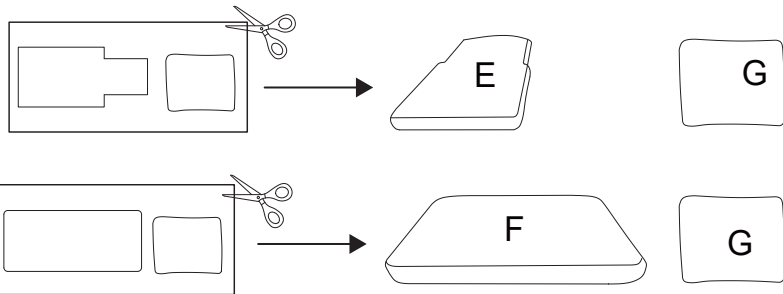
Step 5



Step 6



Step 7



Step 8