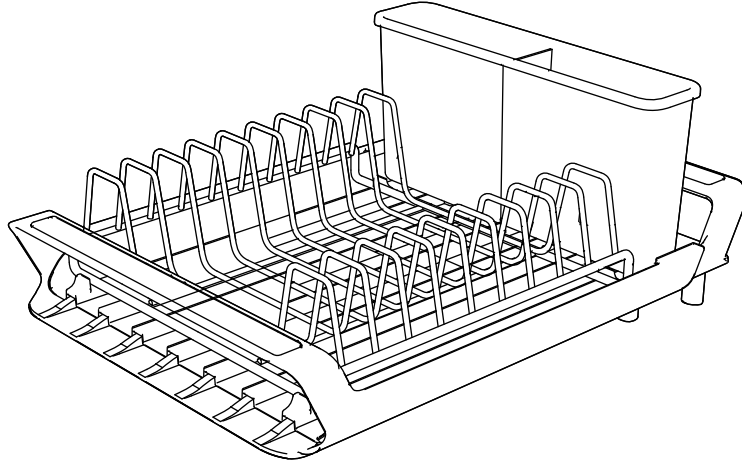


Installation & Assembly

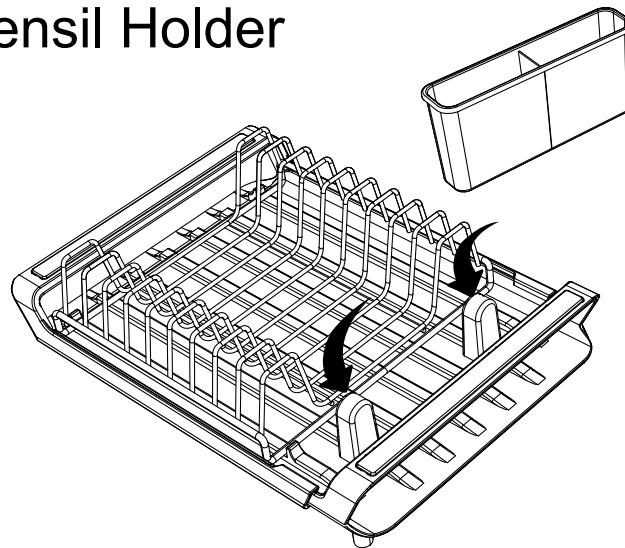
EN Please kindly note: check component parts, contact us if there are any missing parts. (some screws have been screwed on the products already.)

DE Bitte beachten Sie: Prüfen Sie bitte die Komponenten zuerst, und kontaktieren Sie uns falls es fehlende Teile gibt. (Einige Schrauben wurden schon an den Produkten angeschraubt.)

Instructions



Insert the Utensil Holder



Extendable for use

