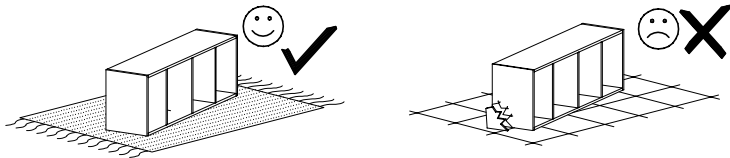


PL PRZED ROZPOCZECIEM MONTAŻU ZAPOZNAĆ SIĘ Z INSTRUKCJĄ
 EN READ THE INSTRUCTION CAREFULLY BEFORE ASSEMBLING
 LV PIRMS MONTĀŽAS RŪPĪGI IZLASIET INSTRUKCIJAS
 LT PRIEŠ SURINKDAMI ATIDŽIAI PERSKAITYKITE INSTRUKCIJAS
 EE ENNE TOOTE KOKKU PANEMIST LUGEGE JUHISED HOOLIKALT LÄBI
 DE VOR DEM BEGINN DES ZUSAMMENBAUS FOLGENDE HINWEISE GENAU LESEN.
 HU AZ ÖSSZESZERELÉS MEGKEZDÉSE ELŐTT ISMERKEDJEN MEG AZ ÚTMUTATÓVAL.
 SK PRED ZAČATÍM MONTÁŽE SA OBOZNÁMTE S NÁVODOM.
 CZ PŘED ZAHÁJENÍM MONTÁŽE SI PŘEČTĚTE TYTO POKYNY.

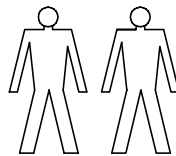
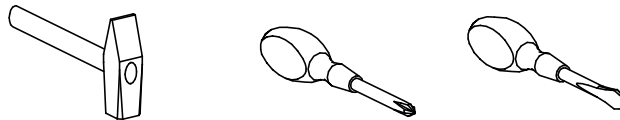
10



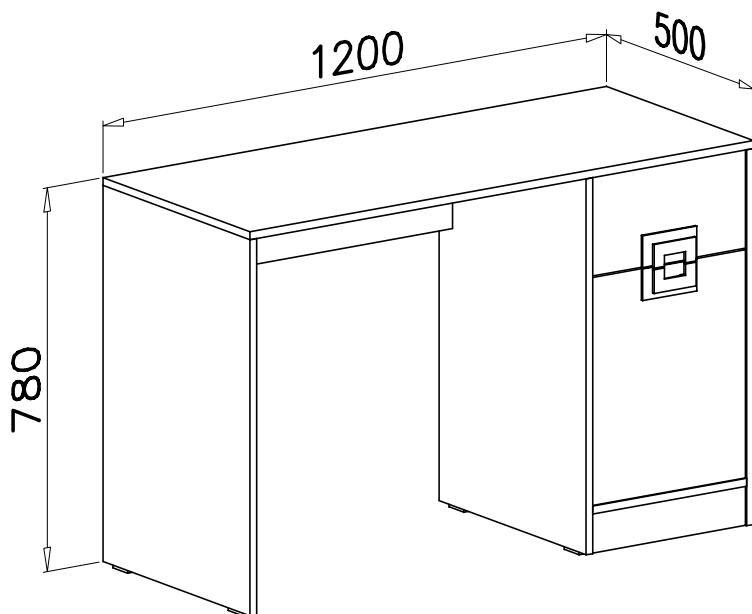
PL MONTOWAĆ NA MIĘKKIM PODŁOŻU TYPU: KOC, DYWAN.
 EN ASSEMBLE ON SOFT SURFACE LIKE A CARPET OR BLANKET
 LV VEICIET MONTĀŽU UZ MĪKSTAS VIRSMAS, PIEMĒRAM, PAKLĀJA VAI SEGAS
 LT SURINKNĖKITE ANT MINKŠTO PAVIRŠIAUS, PVZ., KILIMO AR PAKLOTO
 EE PANGE TOODE KOKKU PEHMEL PINNAL, NT VAIBAL VÕI TEKIL
 DE AUF EINEM WEICHEN UNTERGRUND, WIE TAGESDECKE ODER TEPPICH ZUSAMMENBAUEN
 HU PUHA PL: POKRÓC, SZŐNYEG TÍPUSÚ ALJZATON SZERELJE ÖSSZE.
 SK MONTUJTE NA MÄKKOM POVRCHU, AKO SÚ: DEKA, KOBEREC.
 CZ MONTÁŽ PROVEĎTE NA MĚKKÉM POVRCHU, JAKO JE: DEKA, KOBEREC.


PL Elementy drewniane oraz miejsca styku tych elementów z płytą laminowaną
 czyścić tylko miękką szmatką. Chronić przed wilgocią.
 EN Wood components and contact points of the elements with the laminated plate
 cleaned only with a soft cloth. Protect from moisture.
 LV Koka detaļas un detaļu saskares vietas ar lamināta plāksni drīkst rīrīt tikai ar
 mīkstu audumu. Sargāt no mitruma.
 LT Laminuotas medines dalis ir elementu kraštus valyti tik su minkšta šluoste.
 Saugokite nuo drėgmės.
 EE Puhastage puidust osi ning elementide ja laminaatplaadide vahelisi kontaktipunkte
 ainult pehme lapiga. Kaitske niiskuse eest.
 DE Holzteile und deren Kontaktflächen mit der Laminatplatte nur mit einem
 weichen Tuch reinigen.
 HU A fa elemeket és ezen elemek laminált lappal való csatlakozási helyeit
 csak puha törölkendővel szabad tisztítani.
 SK Drevené prvky a kontaktné body týchto prvkov s laminovanou doskou
 čistite iba mäkkou handričkou.
 CZ Dřevěné prvky a místo stykumezi těmito prvky a laminovanou
 deskou čistíte pouze měkkým hadříkem.

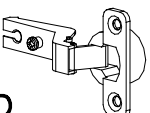
PL Narzędzia niezbędne do montażu (nie dostarczane przez producenta)
 EN Tools required for assembly (not provided by the manufacturer)
 LV Montāžai nepieciešamie instrumenti (nav iekļauti komplektā)
 LT Įrankiai, kurių prireiks surenkant (gamintojas jų neprideda)
 EE Kokkupanemiseks vajalikud tööriistad (ei kuulu komplekti)
 DE Notwendiges Montagewerkzeug (nicht im Lieferumfang enthalten).
 HU Összeszereléshez nélkülözhetetlen szerszámok (a szett nem tartalmazza).
 SK Náradie potrebné na montáž (nie je dodávané výrobcom).
 CZ Nářadí potřebné pro montáž (není dodáno výrobcem).

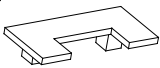



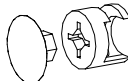
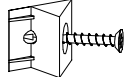
PL W PRZYPADKU REKLAMACJI PROSZĘ OZNACZYĆ
 NUMER SERII OPISANY NA ETYKIETCE OPAKOWANIA
 EN IN CASE OF COMPLAINT PLEASE INDICATE THE SERIAL
 NUMBER DESCRIBED ON THE PACKAGE LABEL.
 LV PRETENZIJU GADĪJUMĀ NORĀDIET SĒRIJAS NUMURU,
 KAS UZDRUKĀTS UZ IEPAKOJUMA ETIKETES.
 LT JEI TURITE NUSISKUNDIMU, PRAŠOME NURODYTI
 SERIJOS NUMERĮ, NURDYTA ANT PAKUOTĖS ETIKETĖS.
 EE KAEBUSTE KORRAL VIIDAKE PAKENDIL OLEVALE
 ETIKETILE MÄRGITUD SEERIANUMBRILE.
 DE BEI BESCHWERDEN UND BEANSTANDUNG STETS DIE
 SERIENNUMMER VOM ETIKETT AUF DER VERPACKUNG ANGEBEN.
 HU REKLAMÁCIÓ ESETÉN KÉRJÜK MEGJELÖLNI A CSOMAGOLÁS
 CÍMKÉJÉN TALÁLHATÓ SZÉRIASZÁMOT.
 SK V PRÍPADE REKLAMÁCIE UVEĎTE SÉRIOVÉ ČÍSLO
 UMIESTNENÉ NA OBALOVOM ŠTÍTKU.
 CZ V PŘÍPADĚ REKLAMACE OZNAČTE PROSÍM ČÍSLO SÉRIE
 UVEDENO NA ŠTÍTKU OBALU.

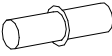


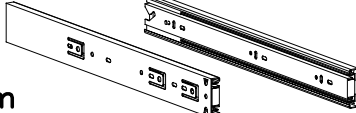
B7 
 ø8x30 x31

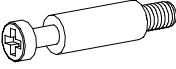
C4  x2
 Z350D PZ350D x2

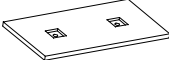
E25  x2
 G4  4x16 x4


K1  x18
 ø15x12 I1  x8

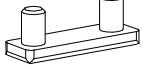
W4  x10
 F2  x4

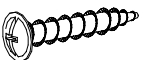
H11  350mm x1

K5  x18

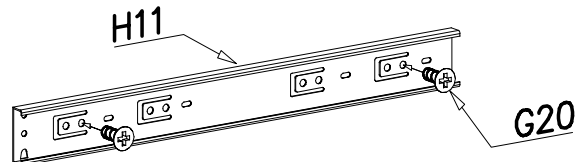
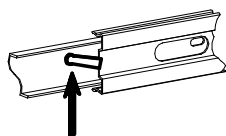
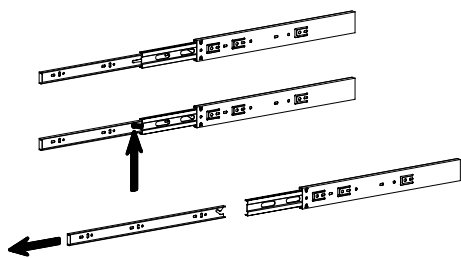
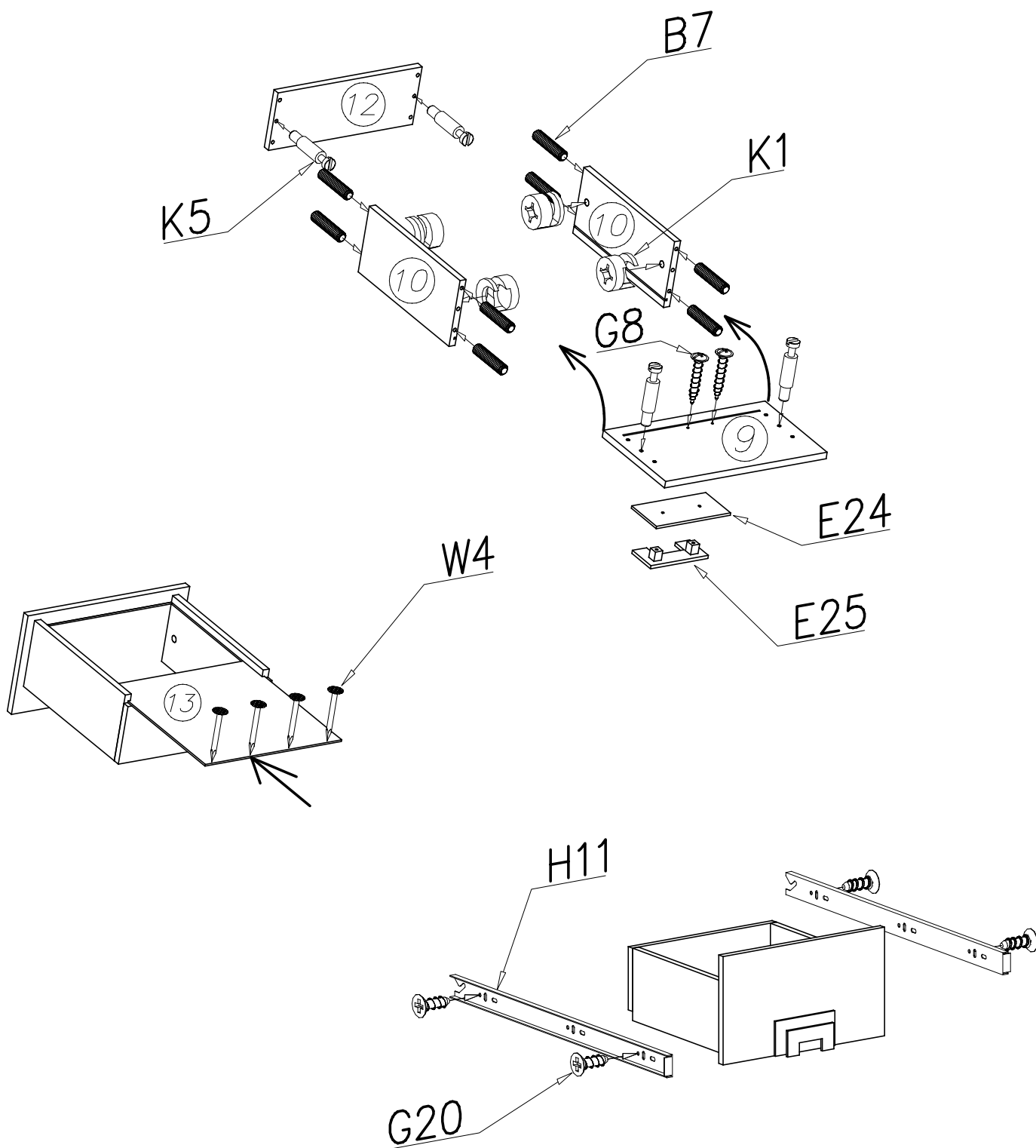
E24  x2

G20  5x13 x8

P3  x6

G8  4x30 x4

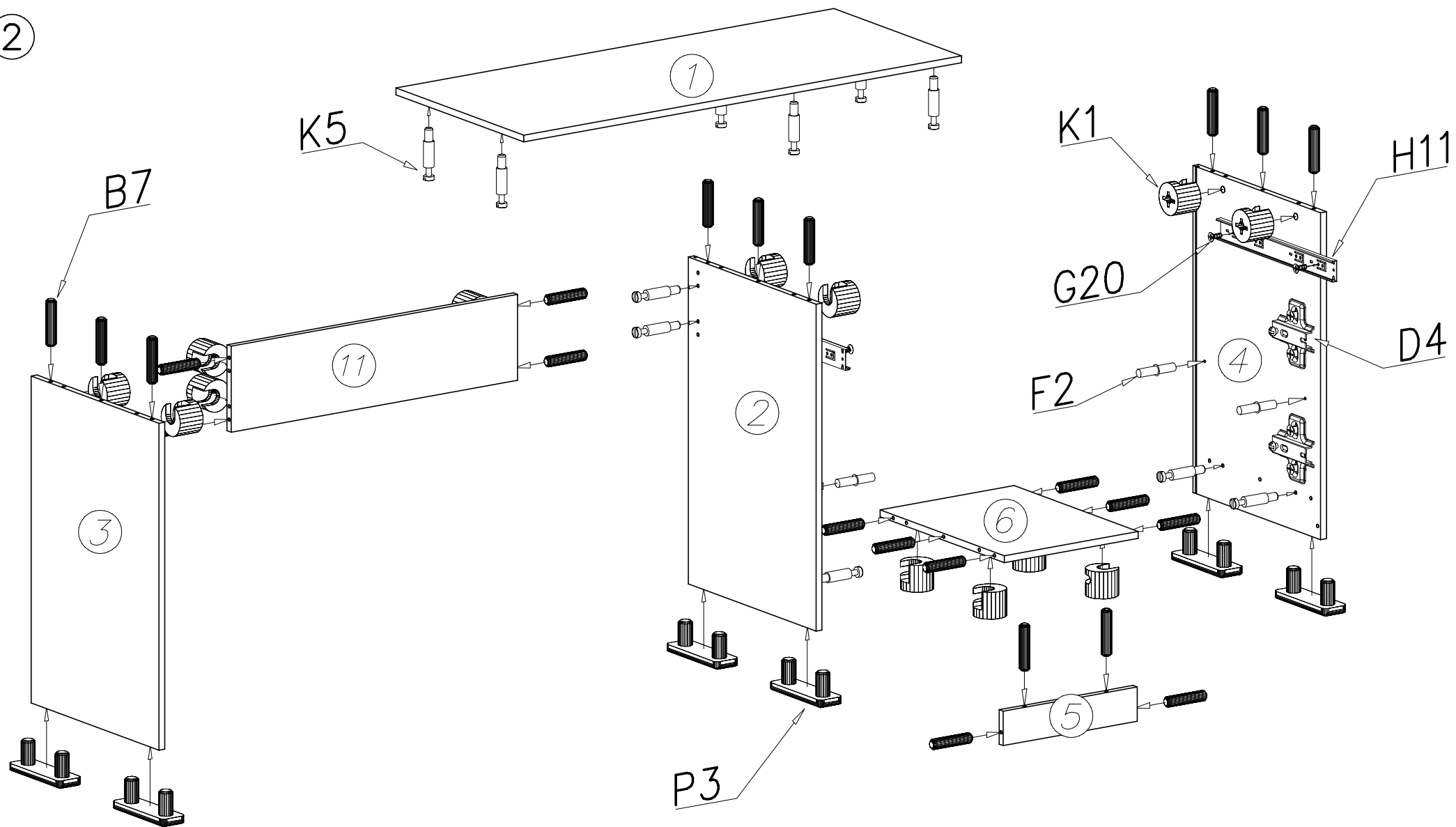
1



PL UWAGA
EN ATTENTION
LV UZMANĪBU
LT DĖMESIO
EE TÄHELEPANU
DE ACHTUNG
HU MEGJEGYZÉS
SK POZNÁMKA
CZ POZNÁMKA

Kofki nabijać w zaznaczone strzałkami miejsca. Długość wystającego kołka po wbiciu w otwór nie może przekraczać 9–10mm.
 Pins to tap the space indicated by arrows. The length of the projecting pin when pocketed does not exceed 9–10 mm
 Tapas iāiedzen ar bultinām norādītaiās vietās. Tapas izvirzījuma garums pēc iedzīšanas nedrīkst pārsniegt 9–10 mm
 Kaiščiai, kurie turėtu būti ikišti į angas, pažymėti rodyklėmis. Į angą istatytas krytinis kaištis neturėtu viršyti 9–10 mm
 Tihvtide sisse löömise kohad on tähistatud nooltega. Paika pandud tihvti väljaulatuv osa ei tohi olla pikem kui 9–10 mm
 Die Dübel in die mit Pfeilen markierten Stellen einschlagen. Der nach dem Einschlagen herausstehende Dübel darf 9–10mm nicht überschreiten.
 A faszegeket a nyílakkal megjelölt helyekre üsse be. A kiálló faszeg hossza a lyukba rögzítés után nem haladhatja meg a 9–10mm-t.
 Kolíky zatíkať na miestach označených šípkami. Dĺžka vyčnievajúceho kolíka po zatíknutí do otvoru nesmie presiahnuť 9–10 mm.
 Zarážet kolíky na místech vyznačených šípkami. Délka vyčnívajícího kolíku po zaražení do otvoru nesmí překročit 9–10 mm.

2



PL UWAGA

EN ATTENTION

LV UZMANĪBU

LT DĖMESIO

EE TÄHELEPANU

DE ACHTUNG

HU MEGJEGYZÉS

SK POZNÁMKA

CZ POZNÁMKA

Kolki nabijač w zaznaczone strzałkami miejsca. Długość wystającego kolka po wbiciu w otwór nie może przekraczać 9–10mm.

Pins to tap the space indicated by arrows. The length of the projecting pin when pocketed does not exceed 9–10 mm

Tapas iāiedzen ar bultinām norādītaiās vietās. Tapas izvīrzījuma garums pēc iedzīšanas nedrīkst pārsniegt 9–10 mm

Kaiščiai, kurie turėtu būti ikišti i angas, pažymėti rodyklėmis. Į angą įstatytas krytinis kaištis neturėtų viršyti 9–10 mm

Tihvtide sisse löömise kohad on tähistatud nooltega. Paika pandud tihvti väljaulatav osa ei tohi olla pikem kui 9–10 mm

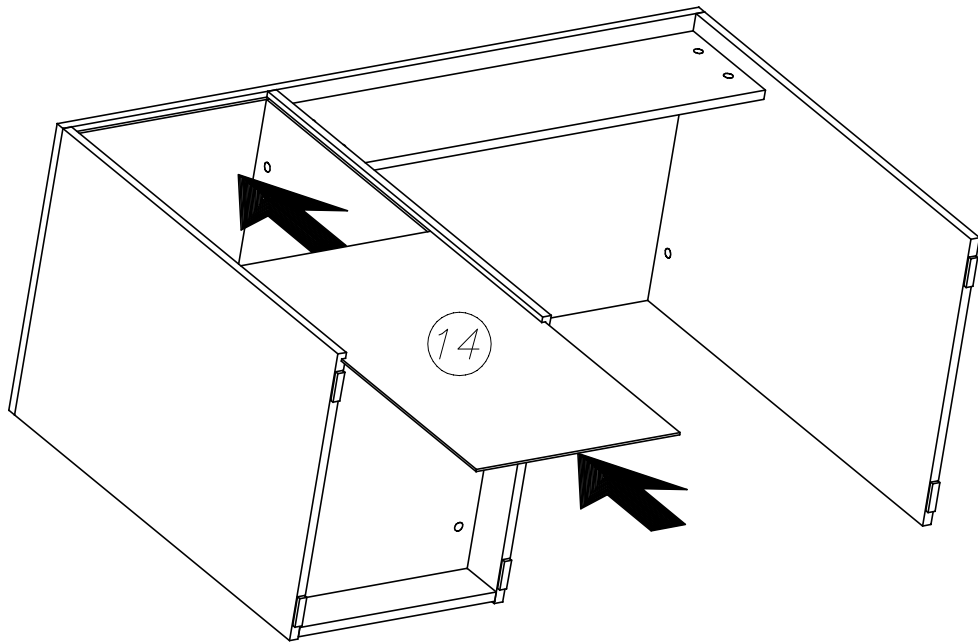
Die Dübel in die mit Pfeilen markierten Stellen einschlagen. Der nach dem Einschlagen herausstehende Dübel darf 9–10mm nicht überschreiten.

A faszegeket a nyilakkal megjelölt helyekre üsse be. A kiálló faszeg hossza a lyukba rögzítés után nem haladhatja meg a 9–10mm-t.

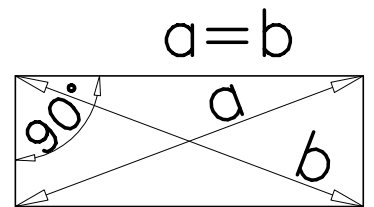
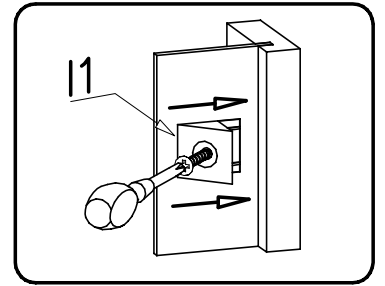
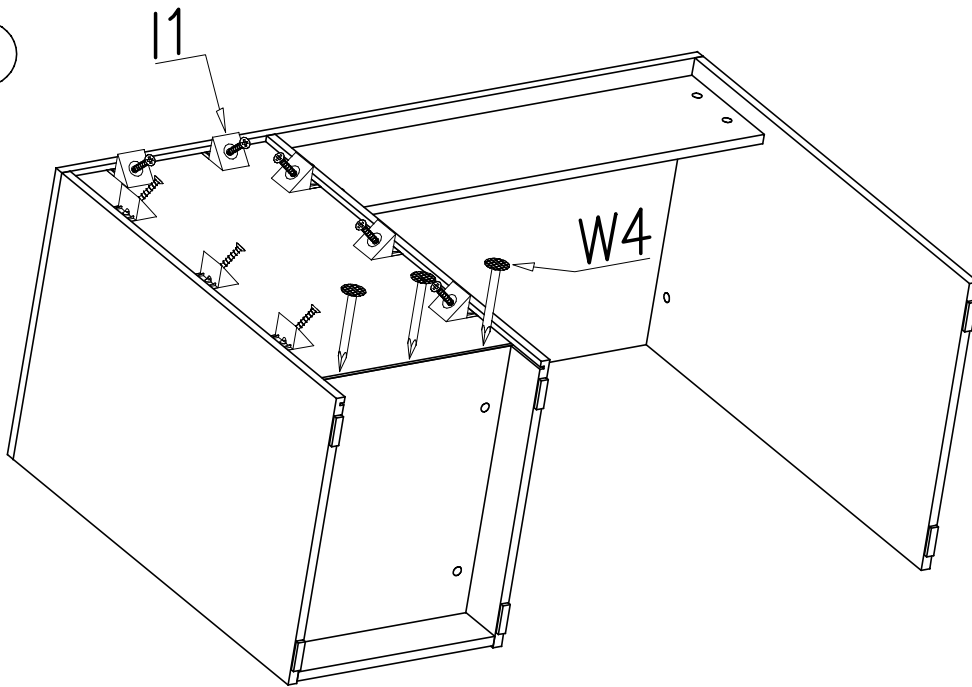
Kolíky zatlkat na miestach označených šípkami. Dĺžka vyčnievajúceho kolíka po zatlknutí do otvoru nesmie presiahnuť 9–10 mm.

Zarážet kolíky na místech vyznačených šipkami. Délka vyčnívajícího kolíku po zaražení do otvoru nesmí překročit 9–10 mm.

3



4



5

